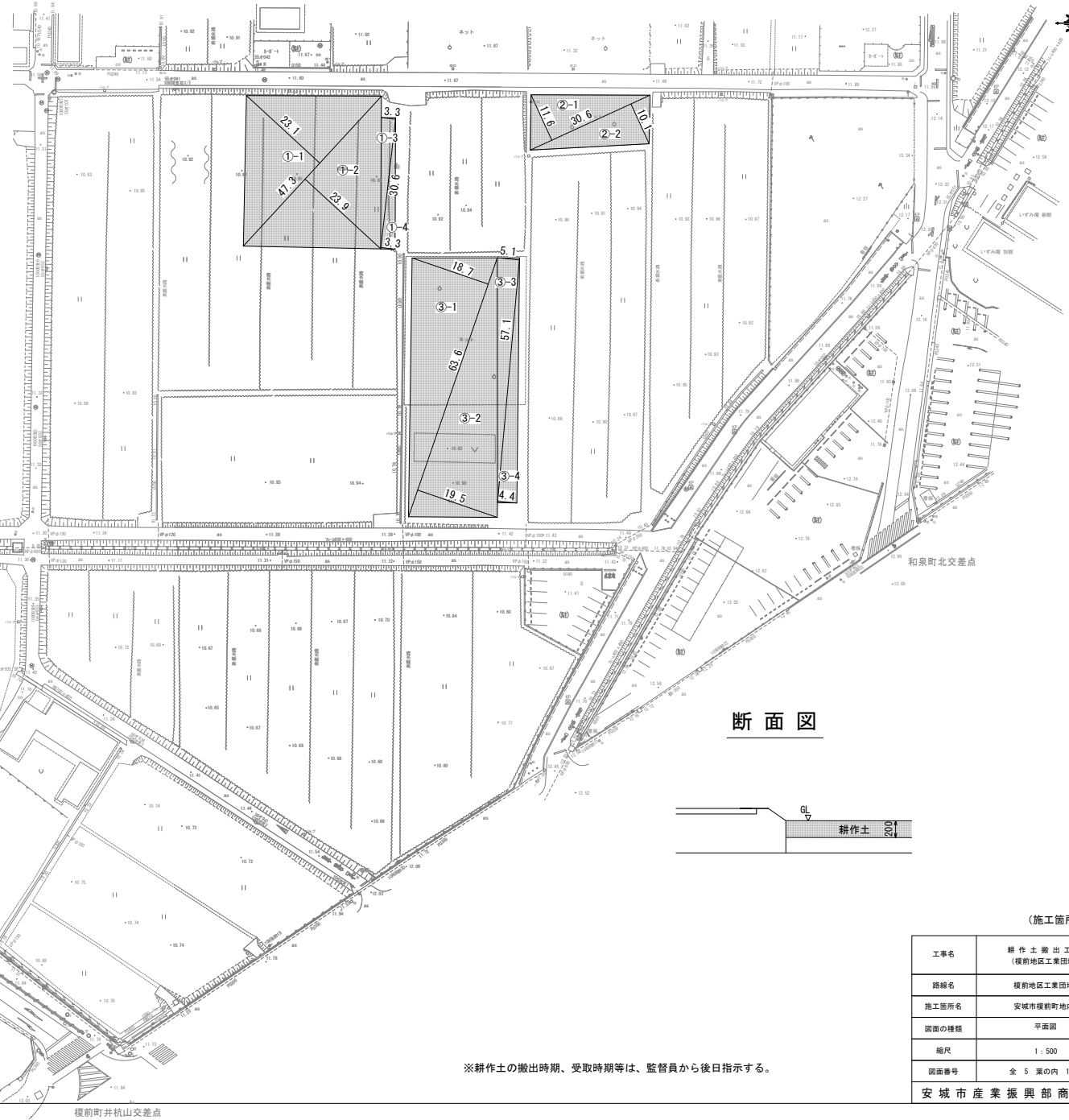


# 平面図

S=1:500

## 耕作土掘削数量

番号	計算式	計	備考
①-1	$47.3 \times 23.1 \div 2 =$	546.32m <sup>2</sup>	耕作土搬出
①-2	$47.3 \times 23.9 \div 2 =$	565.24m <sup>2</sup>	
①-3	$30.6 \times 3.3 \div 2 =$	50.49m <sup>2</sup>	
①-4	$30.6 \times 3.3 \div 2 =$	50.49m <sup>2</sup>	
②-1	$30.6 \times 11.6 \div 2 =$	177.48m <sup>2</sup>	耕作土受取
②-2	$30.6 \times 10.1 \div 2 =$	154.53m <sup>2</sup>	
③-1	$63.6 \times 18.7 \div 2 =$	594.66m <sup>2</sup>	耕作土受取
③-2	$63.6 \times 19.5 \div 2 =$	620.10m <sup>2</sup>	
③-3	$57.1 \times 5.1 \div 2 =$	145.61m <sup>2</sup>	
③-4	$57.1 \times 4.4 \div 2 =$	125.62m <sup>2</sup>	
④-1	$30.6 \times 8.6 \div 2 =$	131.58m <sup>2</sup>	耕作土搬出
④-2	$30.6 \times 12.2 \div 2 =$	186.66m <sup>2</sup>	
④-3	$24.0 \times 9.9 \div 2 =$	118.80m <sup>2</sup>	
④-4	$24.0 \times 13.2 \div 2 =$	158.40m <sup>2</sup>	
合計		3,625.98m <sup>2</sup>	



## 断面図

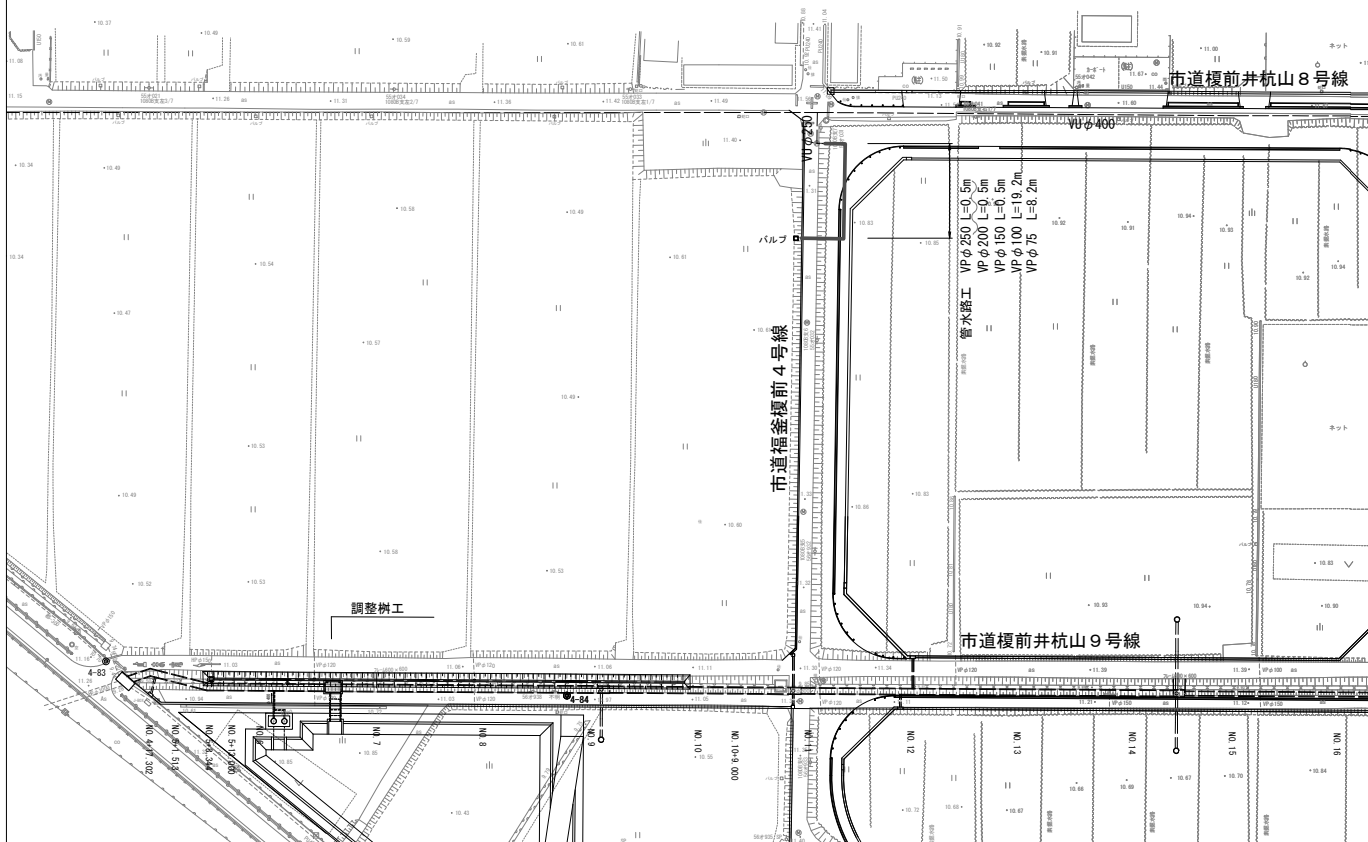
(施工箇所1)

工事名	耕作土搬出工事 (榎前地区工業団地)
路線名	榎前地区工業団地
施工箇所名	安城市榎前町地内
図面の種類	平面図
縮尺	1:500
図面番号	全 5 葉の内 1
安城市産業振興部商工課	

※耕作土の搬出時期、受取時期等は、監督員から後日指示する。

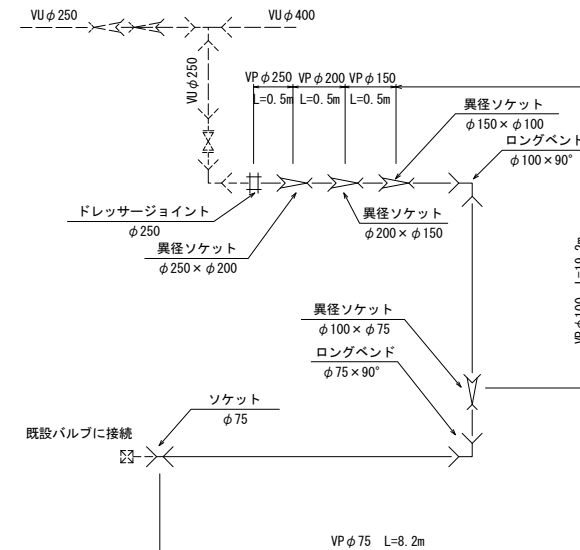
# 平面図

S=1:500



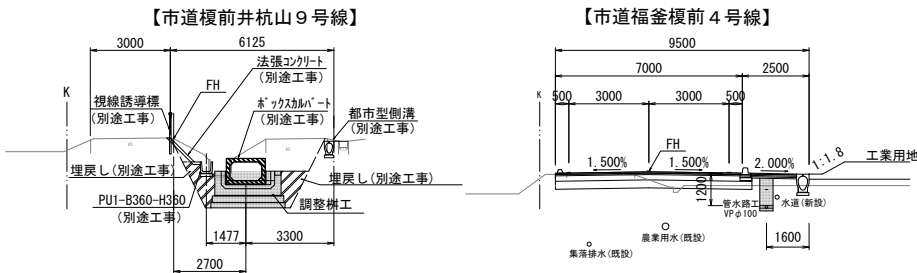
# 配管詳細図

S=Free



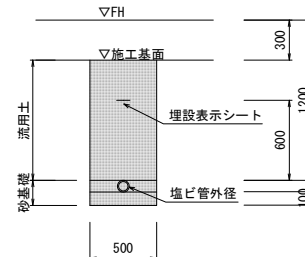
# 標準断面図

S=1:100



# 土工図

S=1:20



【VPφ75】		1m当り
床掘		0.5m <sup>3</sup>
砂基礎	細粒改良土	0.1m <sup>3</sup>
埋戻し	流用土	0.4m <sup>3</sup>
【VPφ100~VPφ250】		1m当り
床掘		0.6m <sup>3</sup>
砂基礎	細粒改良土	0.1m <sup>3</sup>
埋戻し	流用土	0.5m <sup>3</sup>

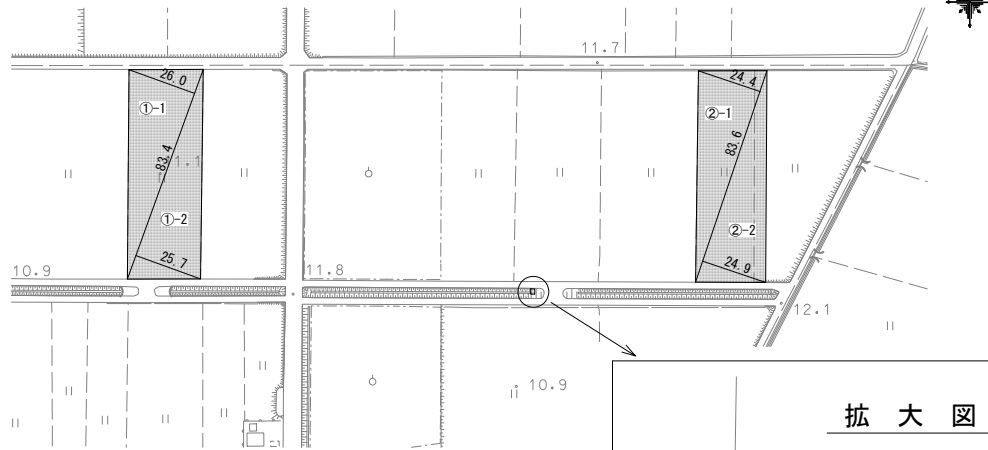
(施工箇所1)

工事名	耕作土搬出工事 (榎前地区工業団地)
路線名	榎前地区工業団地
施工箇所名	安城市榎前町地内
図面の種類	平面図、標準断面図、土工図 配管詳細図
縮尺	図示
図面番号	全 5 葉の内 2
安城市産業振興部商工課	

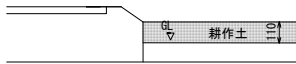
※他工事（排水路築造工事、道路改良工事）と工程調整し施工すること。  
※調整樹工の土工及び既設構造物の撤去は他工事で実施するものとする。

# 平面図

S=1:1000



## 断面図

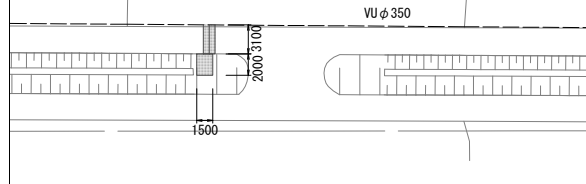


## 耕作土埋戻・耕起数量

番号	計算式	計	備考
①-1	$83.4 \times 26.0 \div 2 =$	1084.20m <sup>2</sup>	耕作土埋戻・耕起
①-2	$83.4 \times 25.7 \div 2 =$	1071.69m <sup>2</sup>	
②-1	$83.6 \times 24.4 \div 2 =$	1019.92m <sup>2</sup>	耕作土埋戻・耕起
②-2	$83.6 \times 24.9 \div 2 =$	1040.82m <sup>2</sup>	
合計		4216.63m <sup>2</sup>	

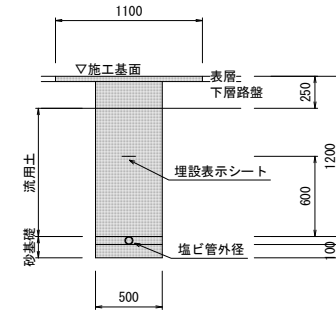
## 拡大図

舗装版切断 L=2.7×2=5.4m  
 舗装版撤去 A=1.1×2.7=3.0m<sup>2</sup>  
 アスファルト舗装工 A=1.1×2.7=3.0m<sup>2</sup>  
 路盤工 A=0.5×2.7=1.4m<sup>2</sup>  
 管路工 VUφ350 L=1.0m  
 VUφ75 L=0.5m  
 VUφ50 L=2.8m  
 洗場工 N=1箇所



# 土工図

S=1:20

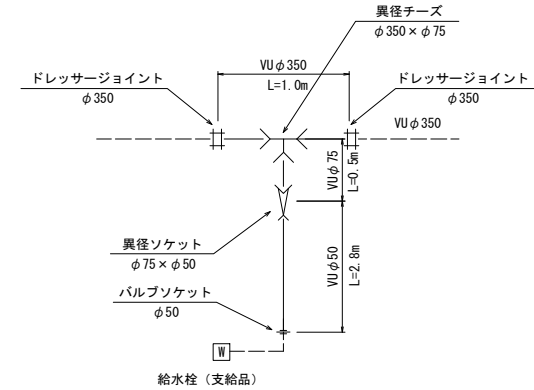


【VUφ50~VUφ350】 1m当り

床掘		0.7m <sup>3</sup>
砂基礎	細粒改良土	0.1m <sup>3</sup>
埋戻し	流用土	0.5m <sup>3</sup>

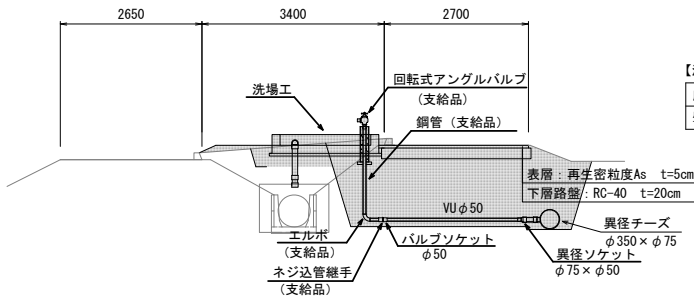
## 配管詳細図

S=Free



## 標準断面図

S=1:50



【洗場工】 1箇所当り

床掘		1.6m <sup>3</sup>
盛土	流用土	0.3m <sup>3</sup>

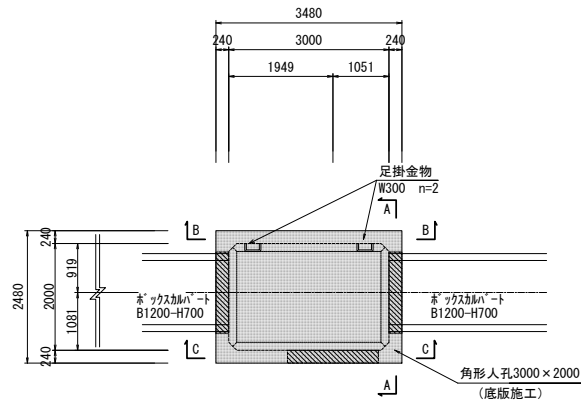
(施工箇所2)

工事名	耕作土搬出工事 (榎前地区工業団地)
路線名	榎前地区工業団地
施工箇所名	安城市榎前町地内
図面の種類	平面図、標準断面図、土工図 配管詳細図
縮尺	図示
図面番号	全 5 葉の内 3
安城市産業振興部商工課	

# 調整柵工構造図 (参考図)

S=1:50

## 平面図



## 製品材料表

1箇所当り

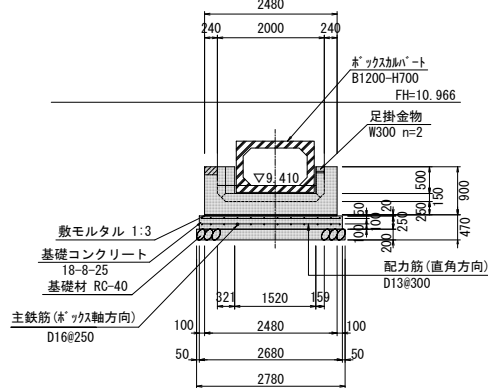
種類	寸法	単位	数量	参考質量	摘要
角形人孔	3000×2000×900 (底版)	個	1	8950 kg	
	側壁開口 B1520×H500×2				
	” B1700×H150				
	足掛金物 W300 n=2				

## 基礎材料表

1箇所当り

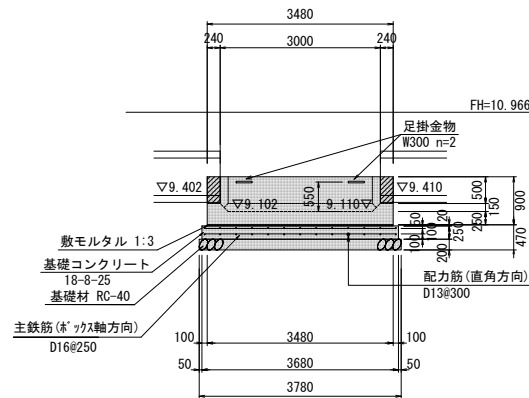
名称	規格	単位	数量	摘要
基礎材	RC-40 t=200	m <sup>2</sup>	10.51	
コンクリート	18-8-25	m <sup>3</sup>	2.47	
鉄筋	D13 L=2.58	t	0.07	26本
鉄筋	D16 L=3.58	t	0.13	24本
型枠		m <sup>2</sup>	3.2	
敷モルタル	1:3	m <sup>3</sup>	0.17	

## A-A



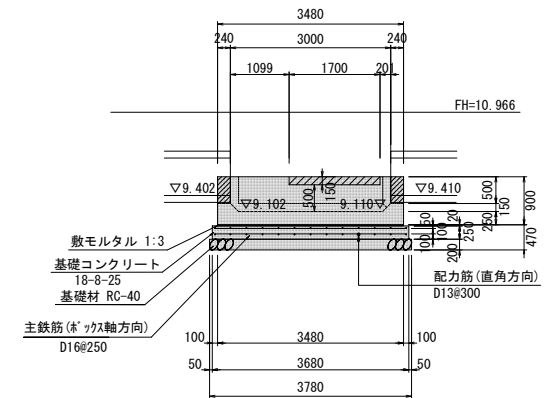
DL=5.00

## B-B



DL=5.00

## C-C



DL=5.00

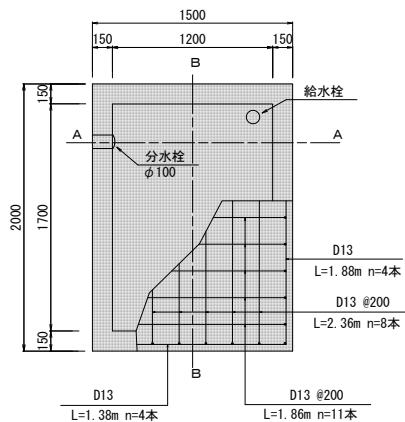
(施工箇所1)

工事名	耕作土搬出工事 (榎前地区工業団地)
路線名	榎前地区工業団地
施工箇所名	安城市榎前町地内
図面の種類	調整柵工構造図
縮尺	1:50
図面番号	全 5 葉の内 4
安城市産業振興部商工課	

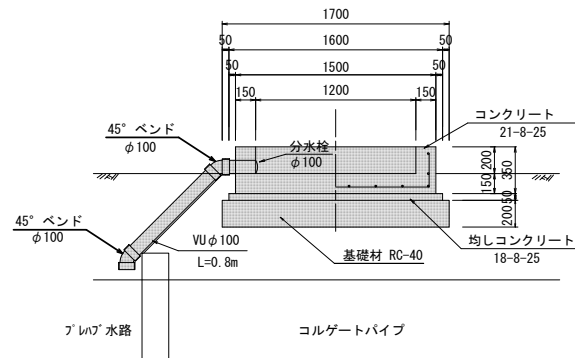
# 洗場工構造図

S=1:20

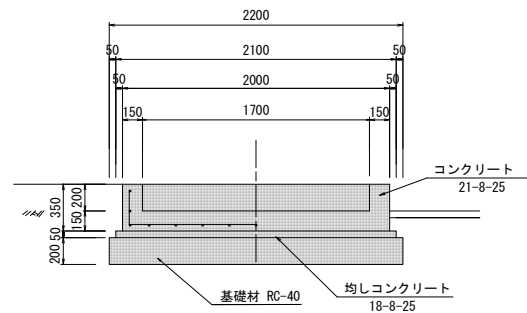
## 平面図



## A-A



## B-B



## 材料表

1箇所当り

名称	規格	単位	数量	備考
コンクリート	21-8-25	m <sup>3</sup>	0.64	
型枠		m <sup>2</sup>	3.6	
均しコンクリート	18-8-25	m <sup>3</sup>	0.17	
型枠		m <sup>2</sup>	0.4	
基礎材	RC-40 t=200	m <sup>2</sup>	3.74	
鉄筋	D13 L=1.38	t	0.01	4本
鉄筋	D13 L=1.86	t	0.02	11本
鉄筋	D13 L=1.88	t	0.01	4本
鉄筋	D13 L=2.36	t	0.02	8本
分水栓	φ100	個	1	
塩ビ管	VUφ100	m	0.8	
45° ベンド	φ100	個	2	

(施工箇所2)

工事名	耕作土搬出工事 (榎前地区工業団地)
路線名	榎前地区工業団地
施工箇所名	安城市榎前町地内
図面の種類	洗場工構造図
縮尺	1:20
図面番号	全 5 葉の内 5
安城市産業振興部商工課	