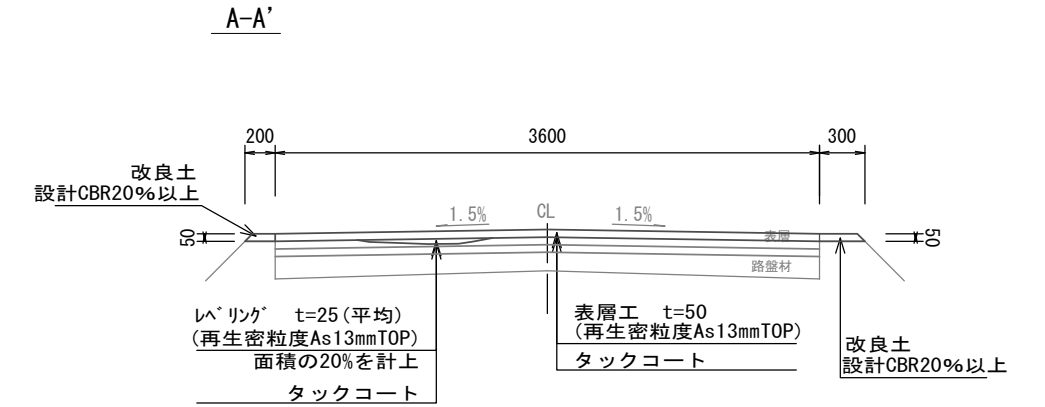


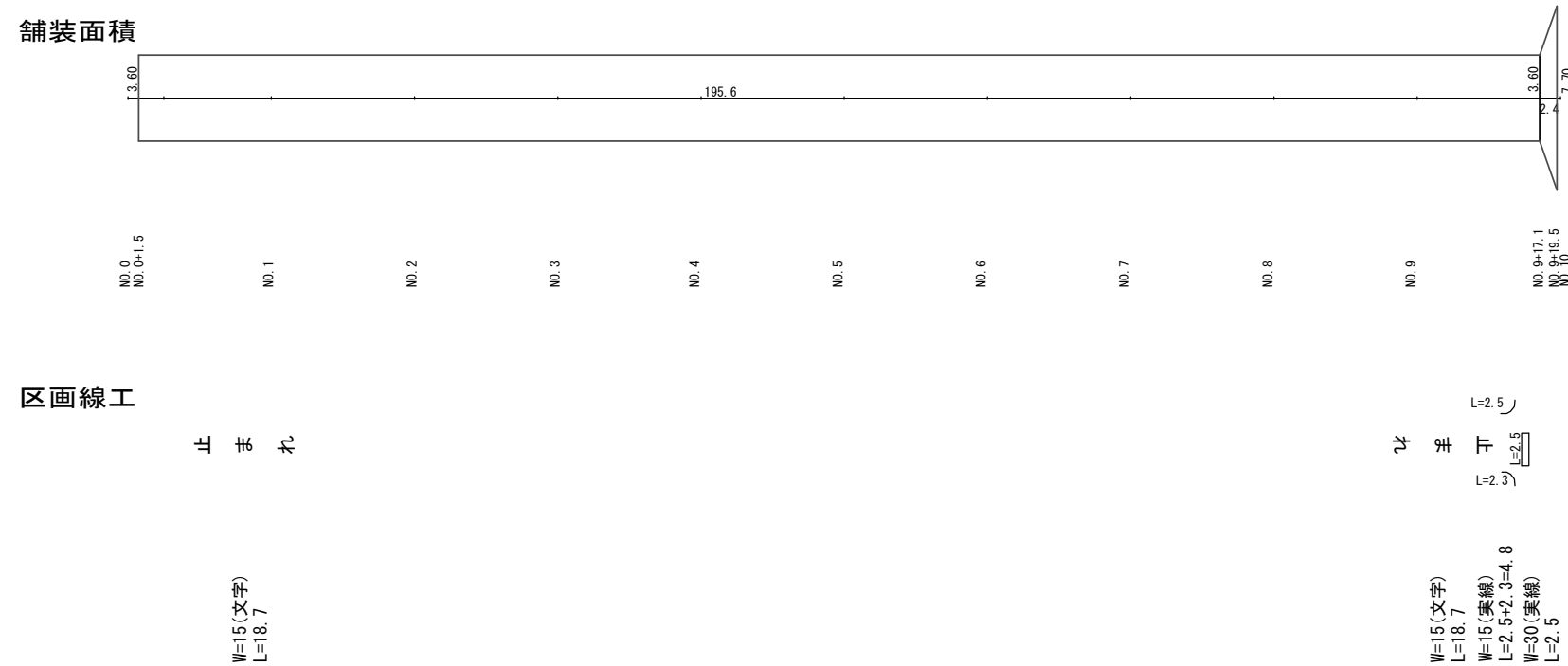
平面図 S=1 : 1000



標準横断面図 S=1 : 50



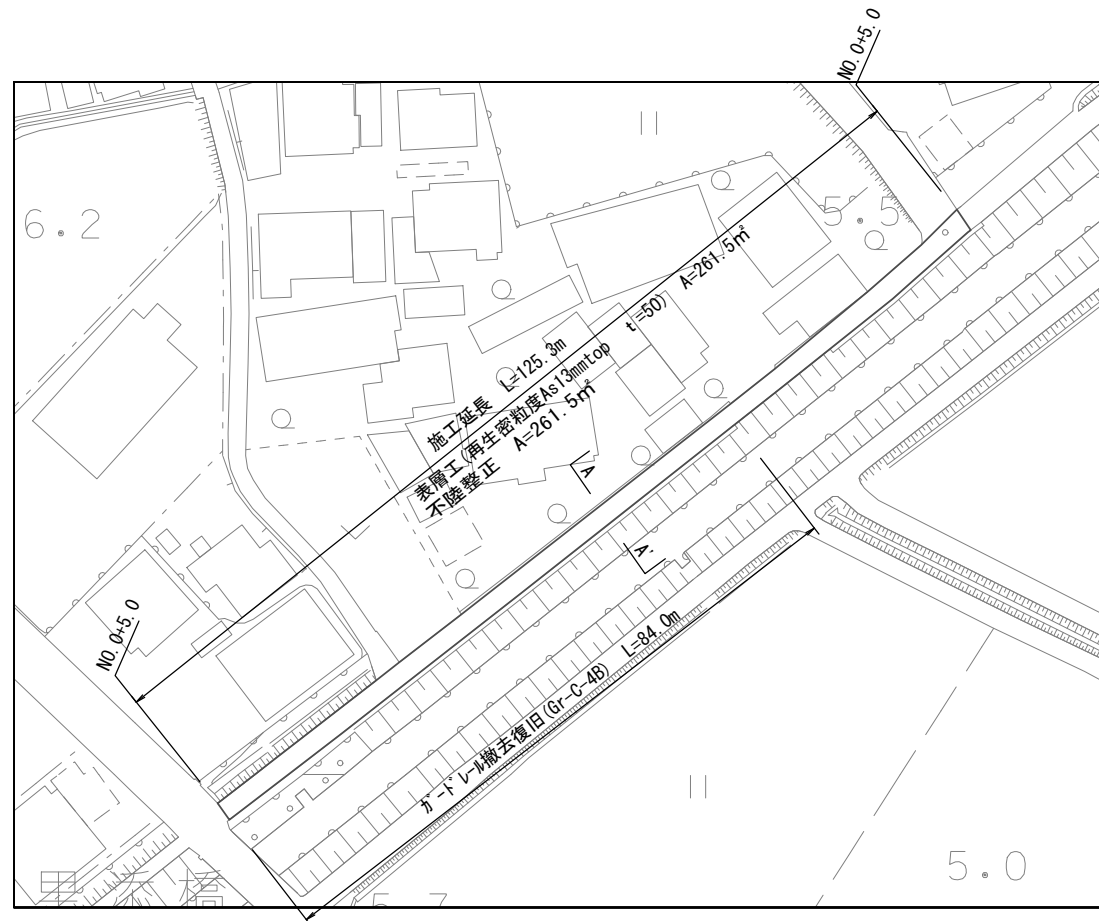
舗装展開図 S=縦断1/1000 横断1/300



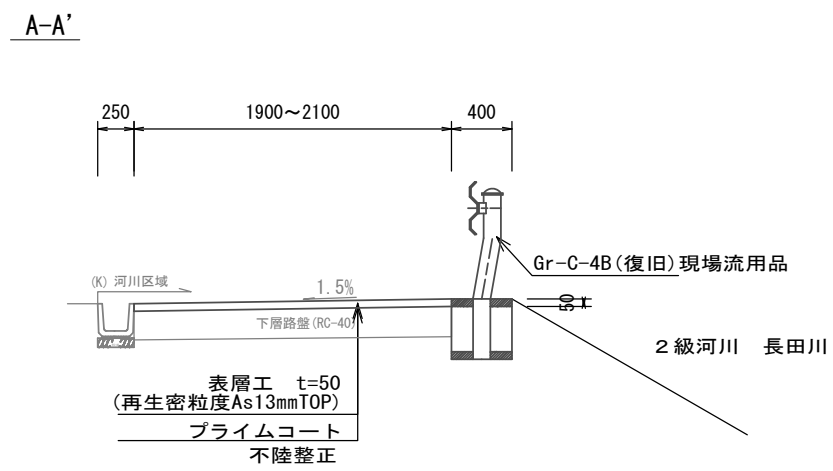
(福釜町1)

| | | | |
|-------------|-----------------|------|---|
| 工事名 | 舗装改良工事 (その3) | | |
| 路線名 | 市道 尾山百々目線ほか | | |
| 工事箇所 | 安城市 福釜町 地内ほか | | |
| 図面名称 | 平面図、標準断面図、舗装展開図 | | |
| 縮尺 | 図示 | 図面番号 | 1 |
| 安城市建設部維持管理課 | | | |

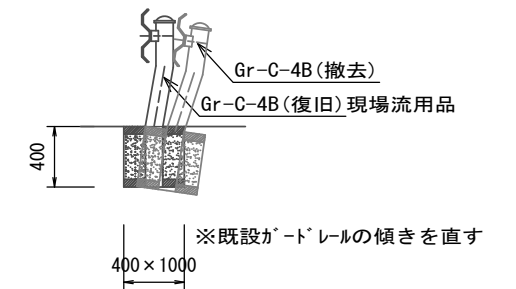
平面図 S=1 : 1000



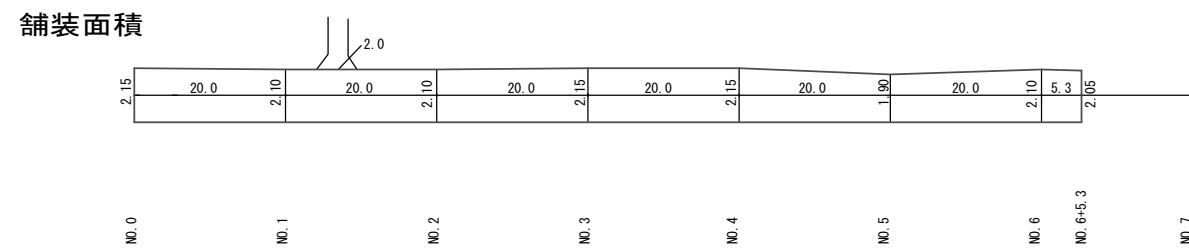
標準横断面図 S=1 : 50



構造図 S=1 : 50
ガードレール撤去復旧 (Gr-C-4B)



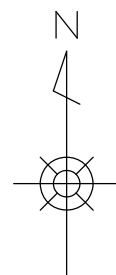
舗装展開図 S=縦断1/1000 横断1/300



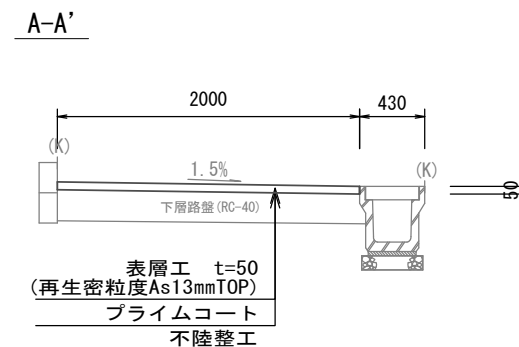
(福釜町2)

| | | | |
|-------------|-----------------|------|---|
| 工事名 | 舗装改良工事 (その3) | | |
| 路線名 | 市道 尾山百々目線ほか | | |
| 工事箇所 | 安城市 福釜町 地内ほか | | |
| 図面名称 | 平面図、標準断面図、舗装展開図 | | |
| 縮尺 | 図示 | 図面番号 | 2 |
| 安城市建設部維持管理課 | | | |

平面図 S=1 : 500

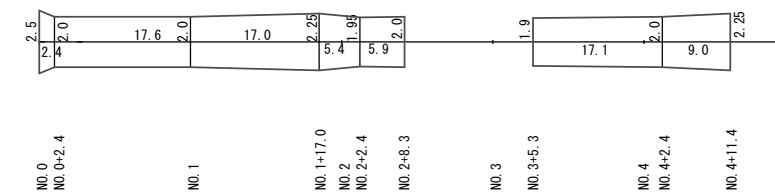


標準横断面図 S=1 : 50



舗装展開図 S=縦断1/1000 横断1/300

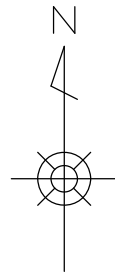
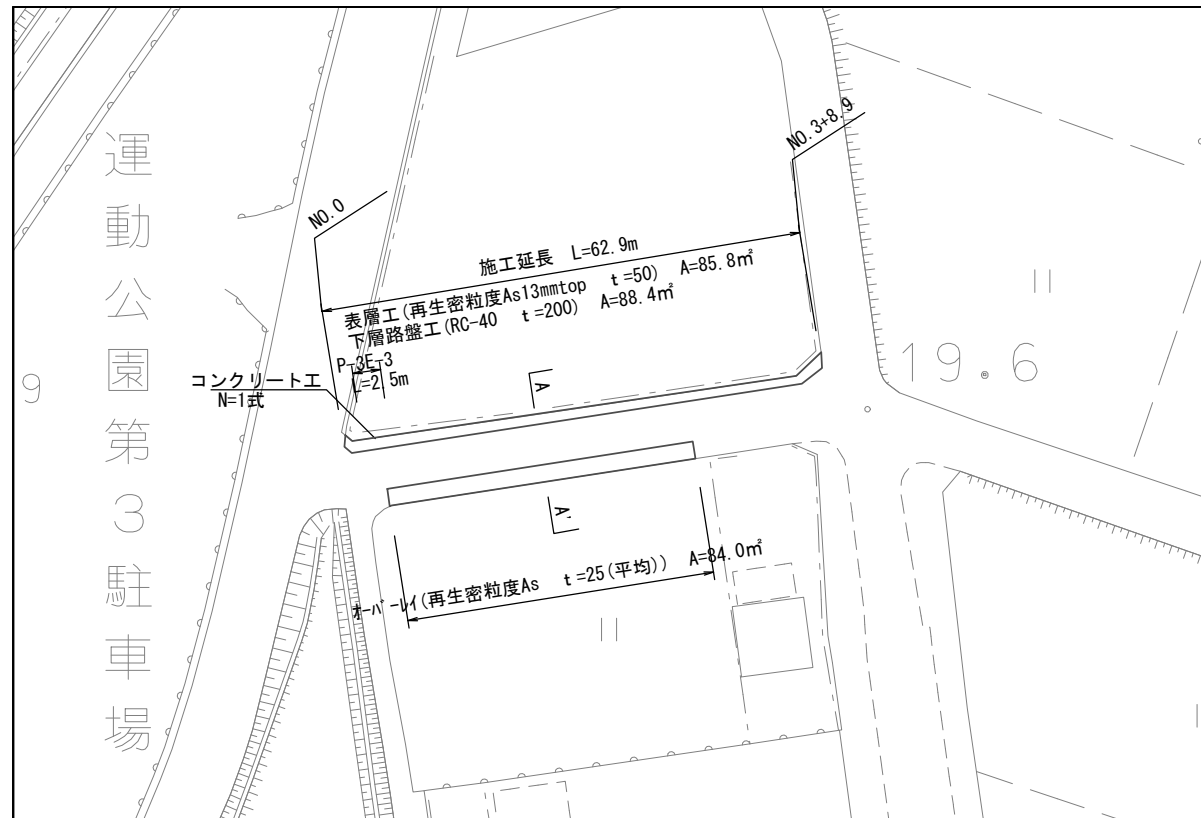
舗装面積



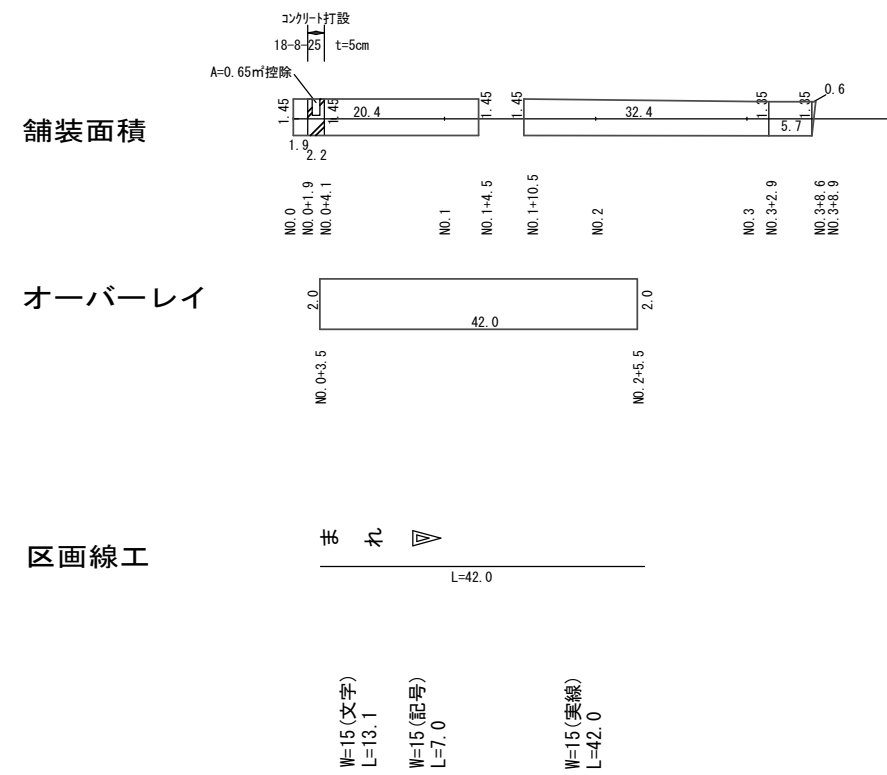
(福釜町3)

| | | | |
|-------------|-----------------|------|---|
| 工事名 | 舗装改良工事(その3) | | |
| 路線名 | 市道 尾山百々目線ほか | | |
| 工事箇所 | 安城市 福釜町 地内ほか | | |
| 図面名称 | 平面図、標準断面図、舗装展開図 | | |
| 縮尺 | 図示 | 図面番号 | 4 |
| 安城市建設部維持管理課 | | | |

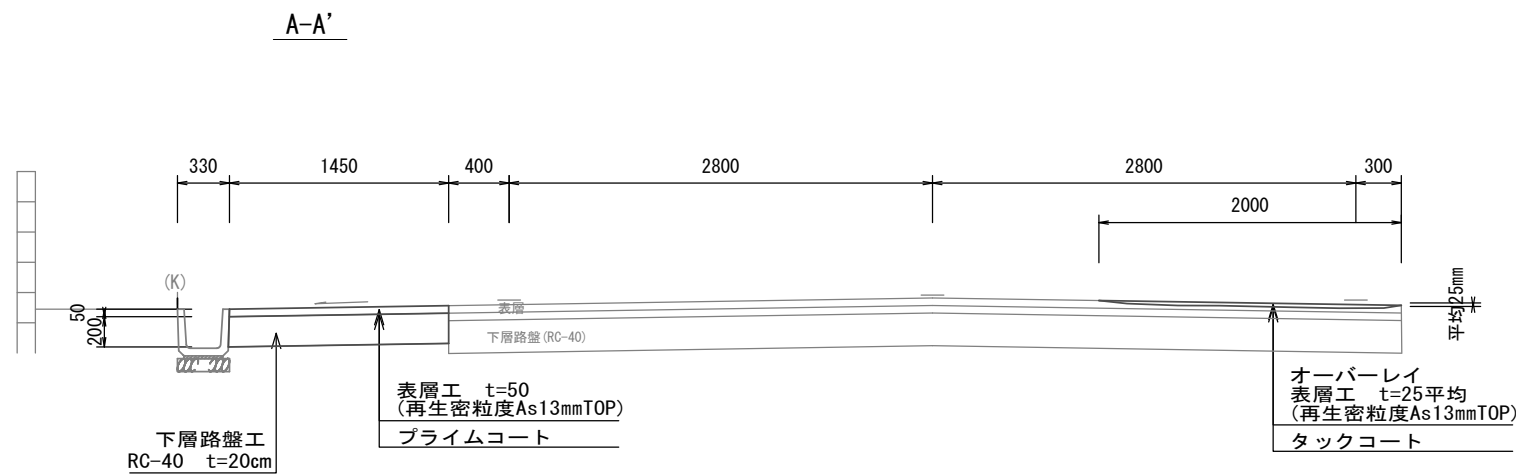
平面図 S=1 : 500



舗装展開図 S=縦断1/1000 横断1/300



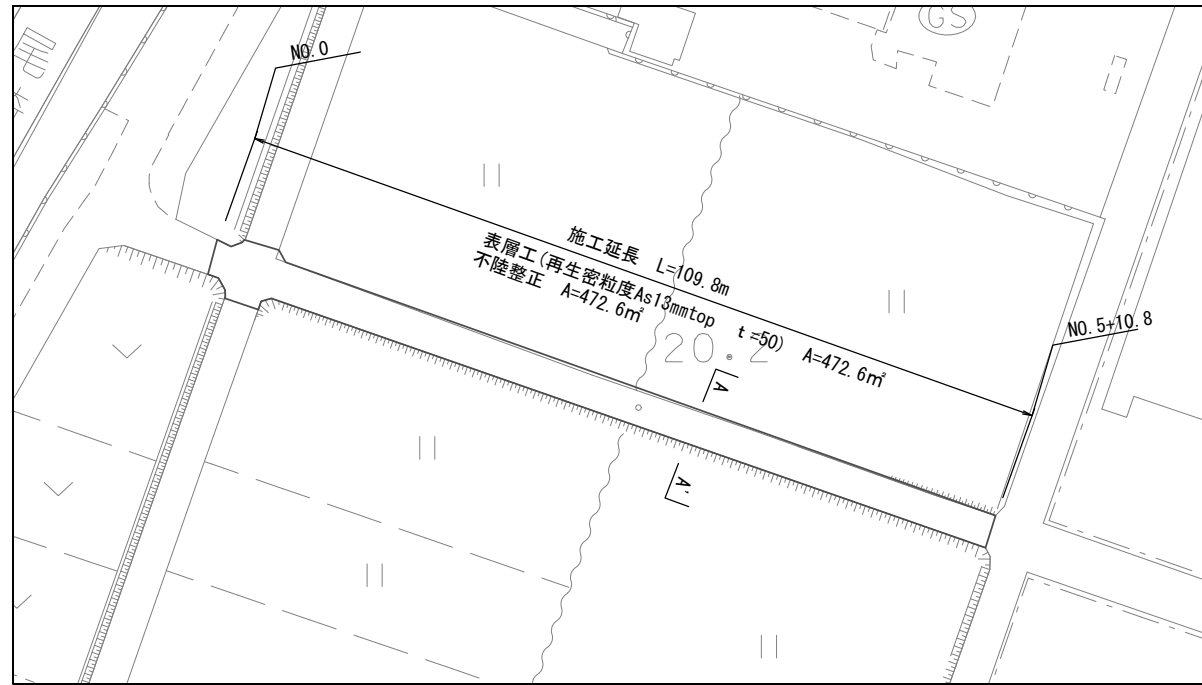
標準横断面図 S=1 : 50



(新田町)

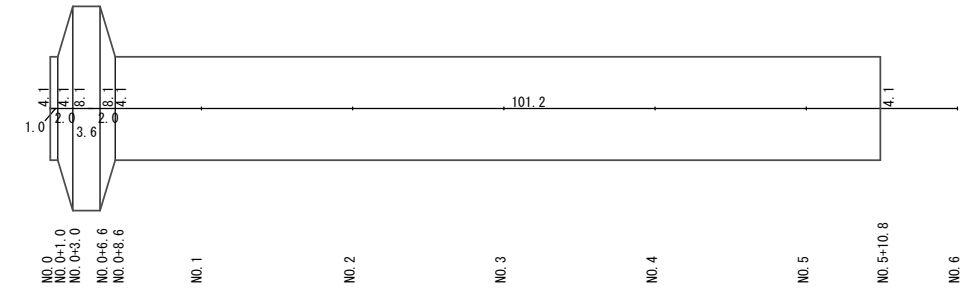
| | | | |
|-------------|-----------------|------|---|
| 工事名 | 舗装改良工事 (その3) | | |
| 路線名 | 市道 尾山百々目線ほか | | |
| 工事箇所 | 安城市 福釜町 地内ほか | | |
| 図面名称 | 平面図、標準断面図、舗装展開図 | | |
| 縮尺 | 図示 | 図面番号 | 5 |
| 安城市建設部維持管理課 | | | |

平面図 S=1 : 1000



舗装展開図 S=縦断1/1000 横断1/300

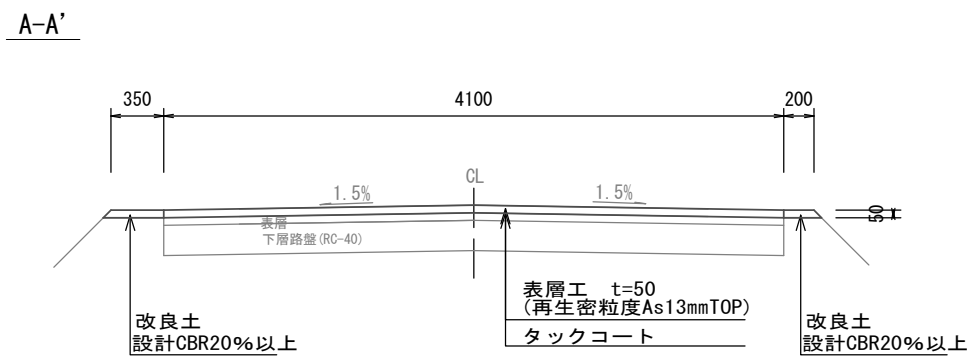
舗装面積



区画線工



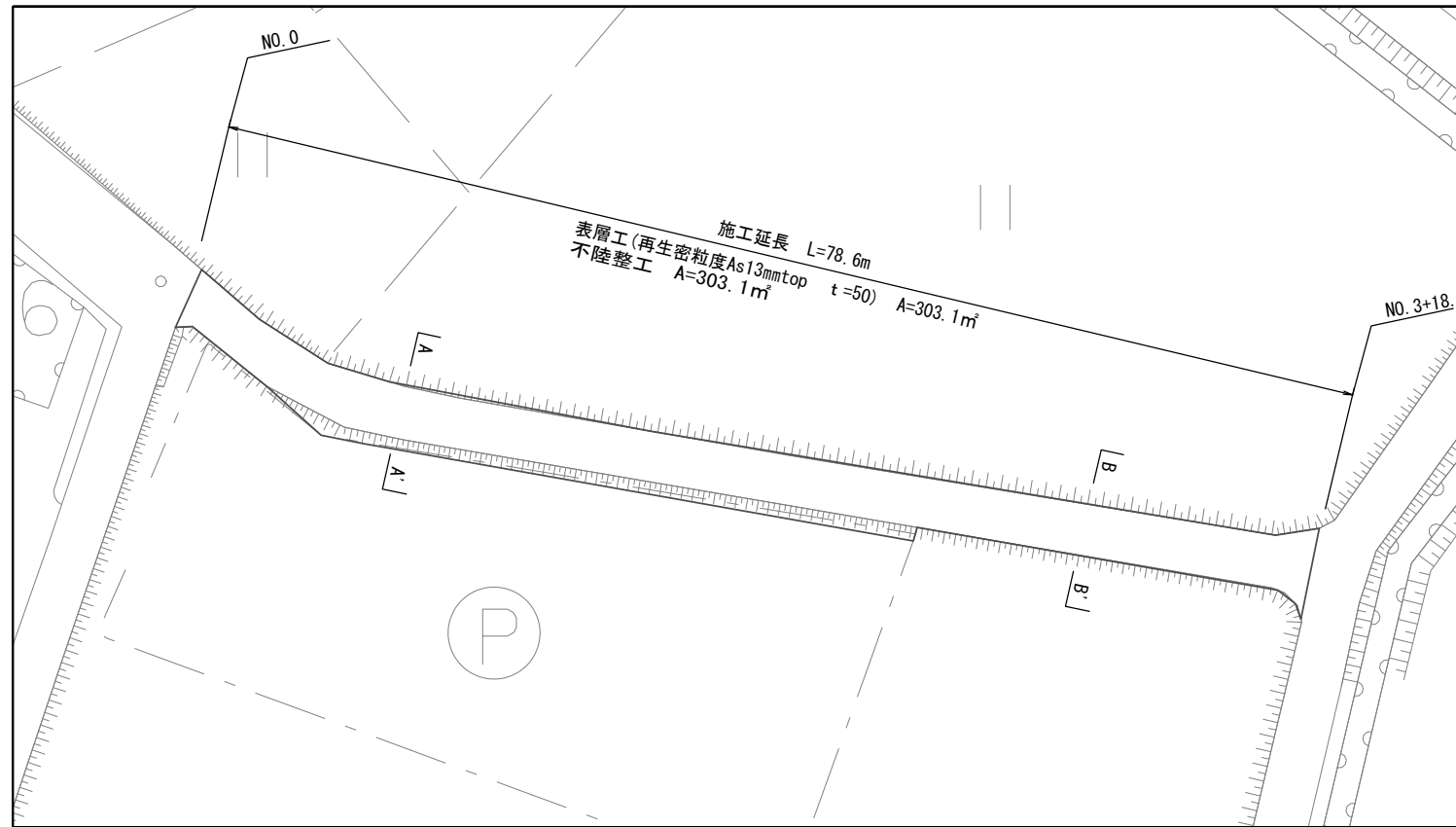
標準横断面図 S=1 : 50



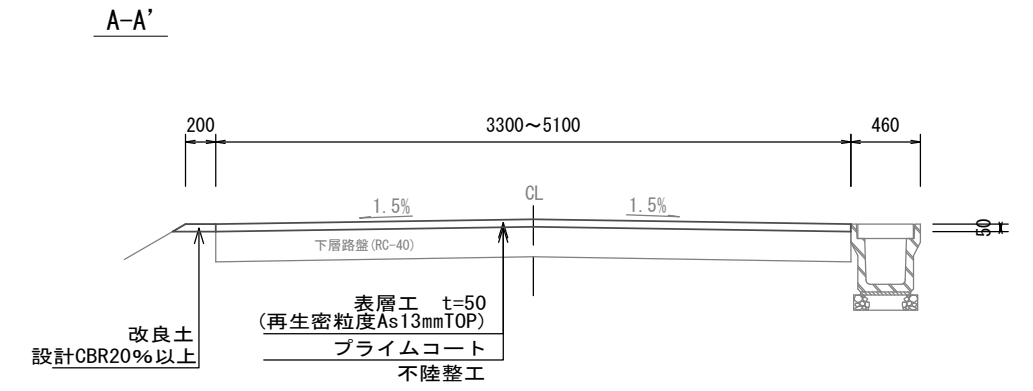
(尾崎町1)

| | | | |
|-------------|-----------------|------|---|
| 工事名 | 舗装改良工事 (その3) | | |
| 路線名 | 市道 尾山百々目線ほか | | |
| 工事箇所 | 安城市 福釜町 地内ほか | | |
| 図面名称 | 平面図、標準断面図、舗装展開図 | | |
| 縮尺 | 図示 | 図面番号 | 6 |
| 安城市建設部維持管理課 | | | |

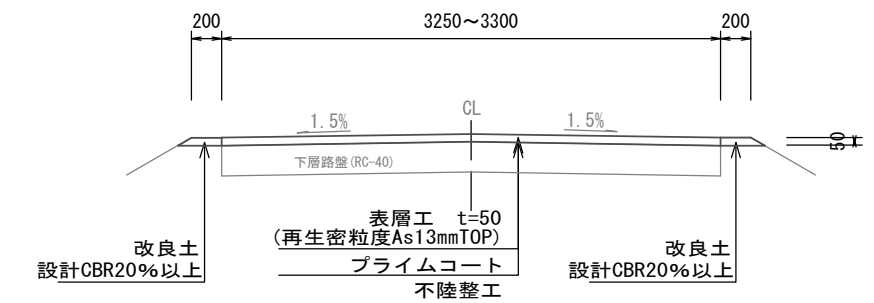
平面図 S=1 : 500



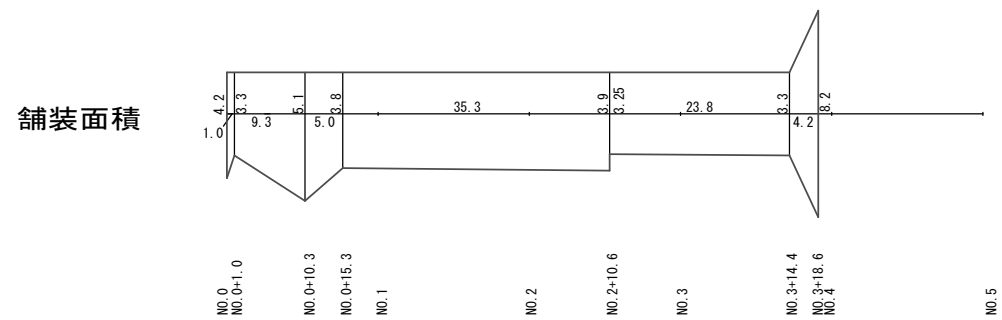
標準横断面図 S=1 : 50



B-B'



舗装展開図 S=縦断1/1000 横断1/300

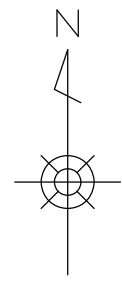


区画線工 $\sqrt{L}=1.0$

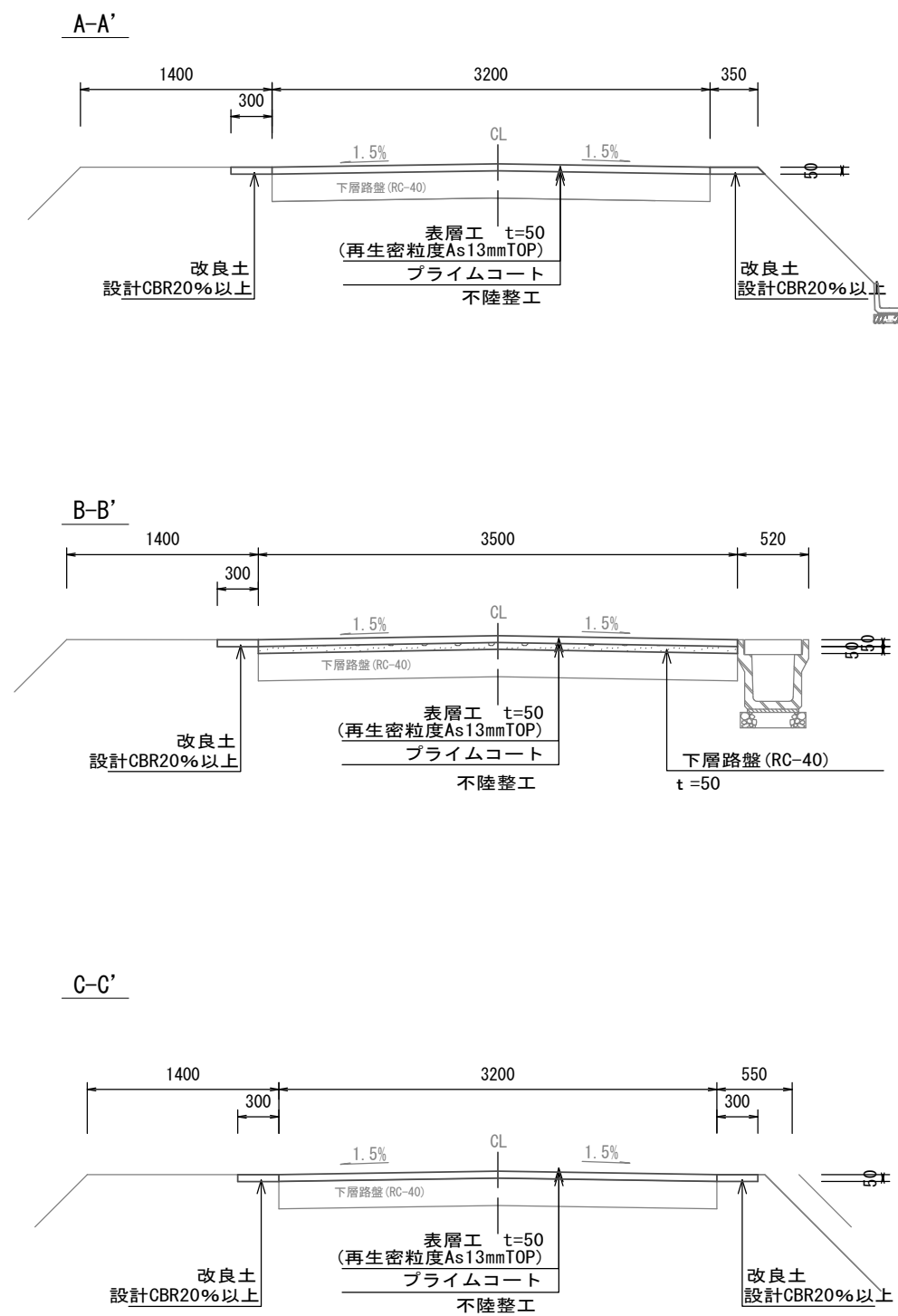
W=15(実線)
L=1.0

(尾崎町2)

| | | | |
|-------------|-----------------|------|---|
| 工事名 | 舗装改良工事(その3) | | |
| 路線名 | 市道 尾山百々目線ほか | | |
| 工事箇所 | 安城市 福釜町 地内ほか | | |
| 図面名称 | 平面図、標準断面図、舗装展開図 | | |
| 縮尺 | 図示 | 図面番号 | 7 |
| 安城市建設部維持管理課 | | | |



標準横断面図 S=1:50

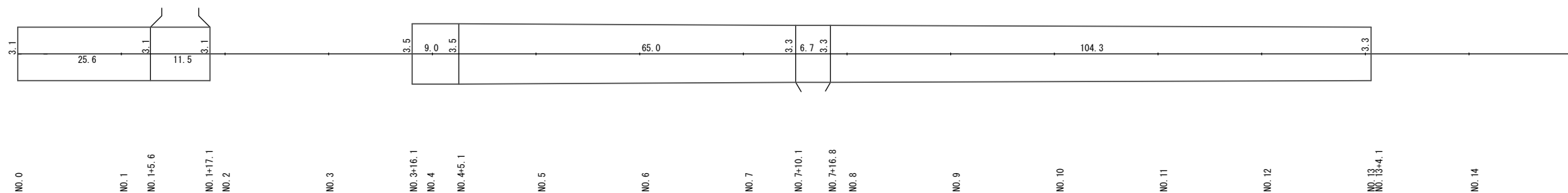


(福釜町4)

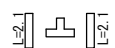
| | | | |
|-------------|--------------|------|---|
| 工事名 | 舗装改良工事(その3) | | |
| 路線名 | 市道 尾山百々目線ほか | | |
| 工事箇所 | 安城市 福釜町 地内ほか | | |
| 図面名称 | 平面図、標準断面図 | | |
| 縮尺 | 図示 | 図面番号 | 8 |
| 安城市建設部維持管理課 | | | |

舗装展開図 S=縦断1/1000 横断1/300

舗装面積



区画線工



W=30(実線)
L=2.1+2.1=4.2
W=15(記号)
L=5.4

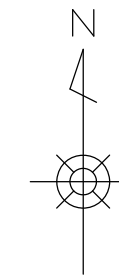
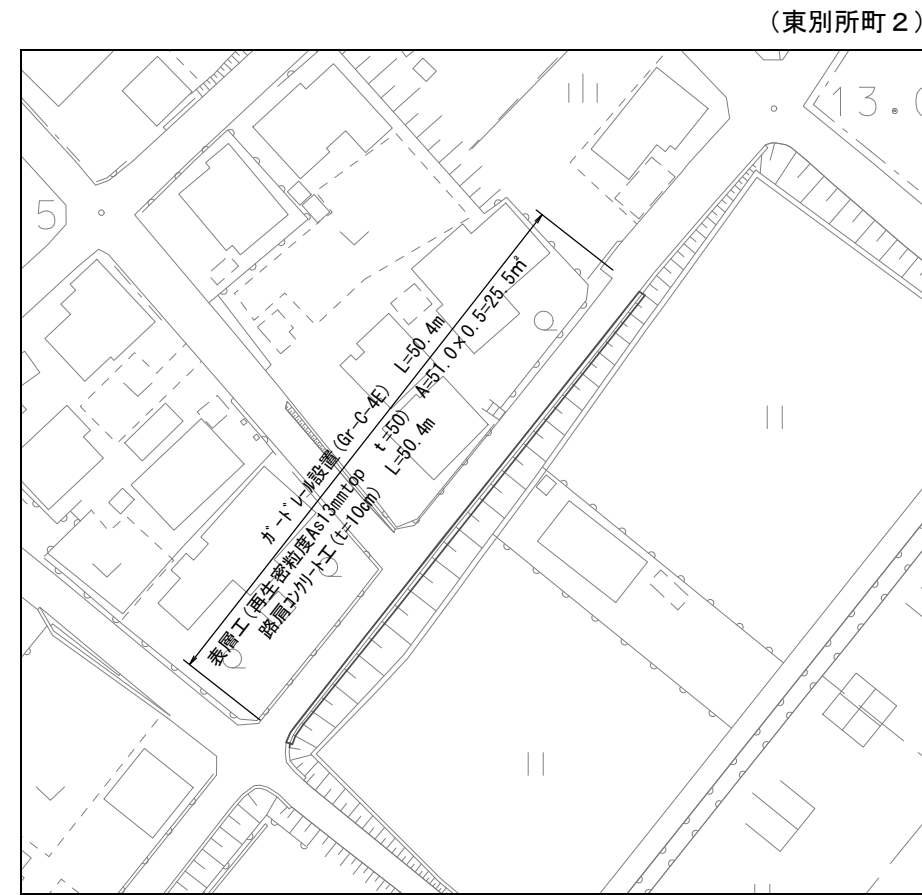
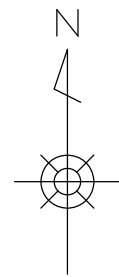
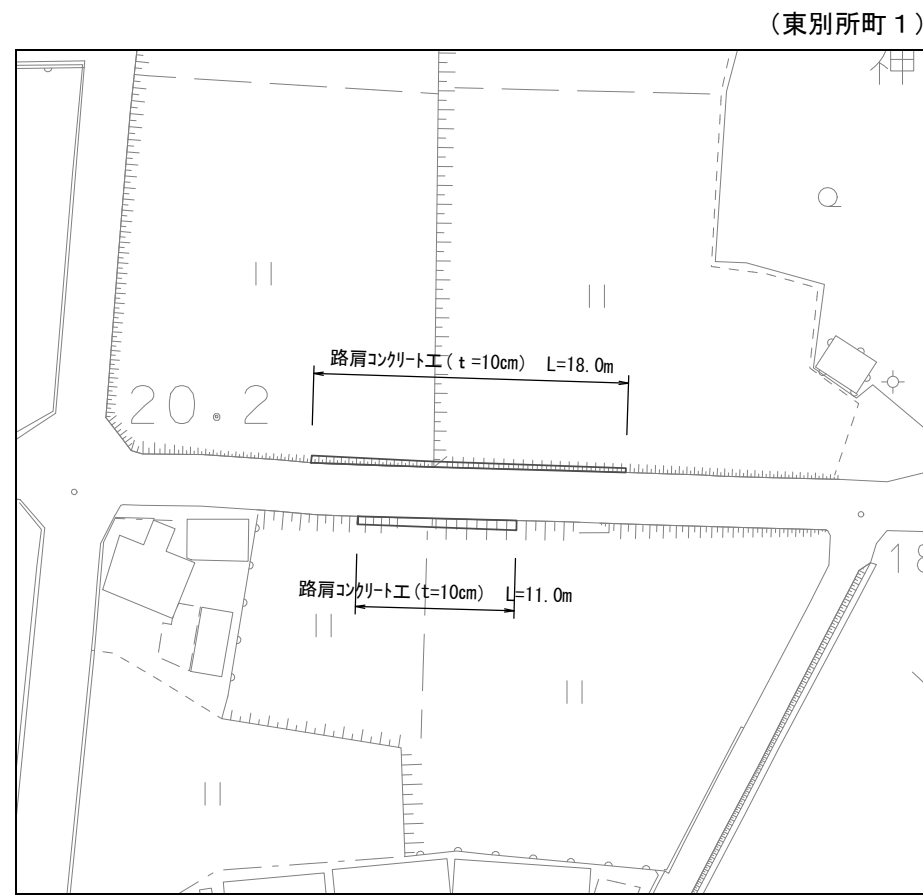


W=30(実線)
L=1.8+1.8=3.6
W=15(記号)
L=7.4

(福釜町4)

| | | | |
|-------------|--------------|------|---|
| 工事名 | 舗装改良工事(その3) | | |
| 路線名 | 市道 尾山百々目線ほか | | |
| 工事箇所 | 安城市 福釜町 地内ほか | | |
| 図面名称 | 舗装展開図 | | |
| 縮尺 | 図示 | 図面番号 | 9 |
| 安城市建設部維持管理課 | | | |

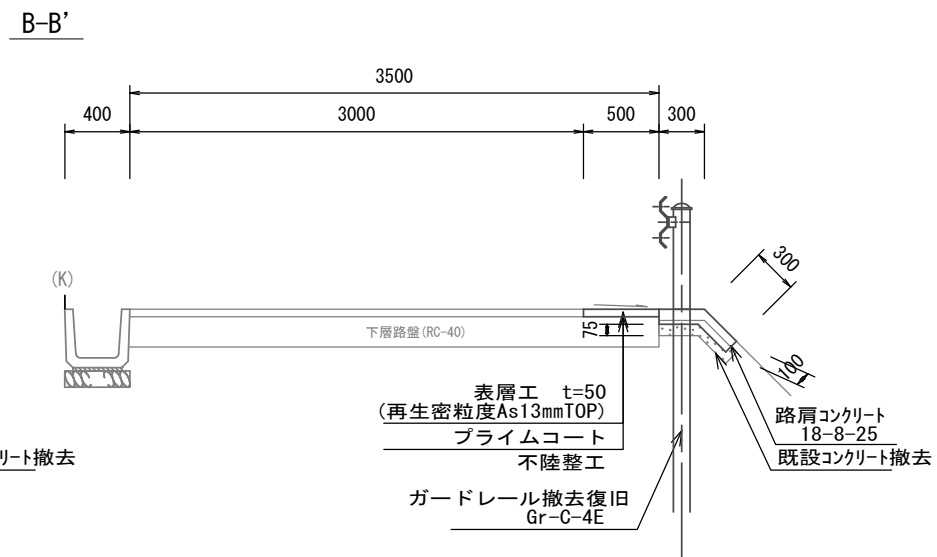
平面図 S=1 : 1000



標準横断面図 S=1 : 50



標準横断面図 S=1 : 50



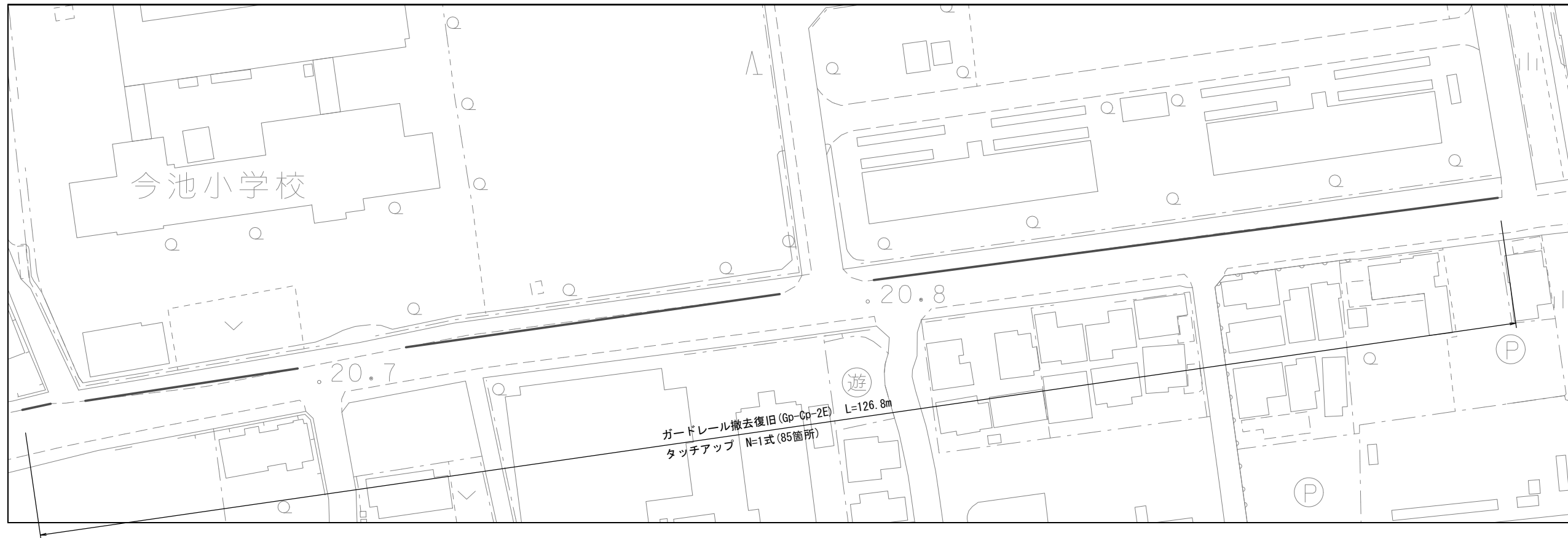
路肩コンクリート工 10m当り

| 名称 | 単位 | 数量 | 備考 |
|--------|----------------|-----|--------------------------|
| 型枠 | m ² | 1.0 | 片面 0.1×10.0=1.0 |
| コンクリート | m ³ | 0.6 | 18-8-25 0.6×0.1×10.0=0.6 |

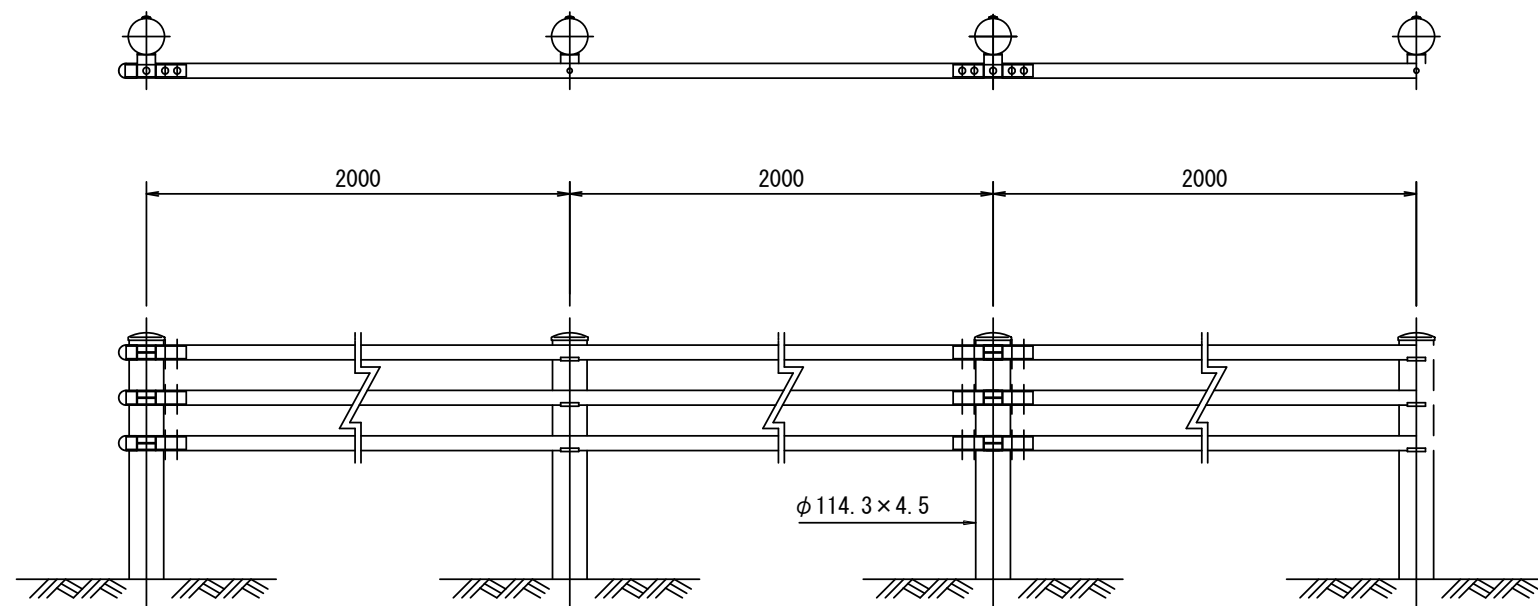
(東別所町)

| | | | |
|-------------|--------------|------|----|
| 工事名 | 舗装改良工事 (その3) | | |
| 路線名 | 市道 尾山百々目線ほか | | |
| 工事箇所 | 安城市 福釜町 地内ほか | | |
| 図面名称 | 平面図、標準断面図 | | |
| 縮尺 | 図示 | 図面番号 | 10 |
| 安城市建設部維持管理課 | | | |

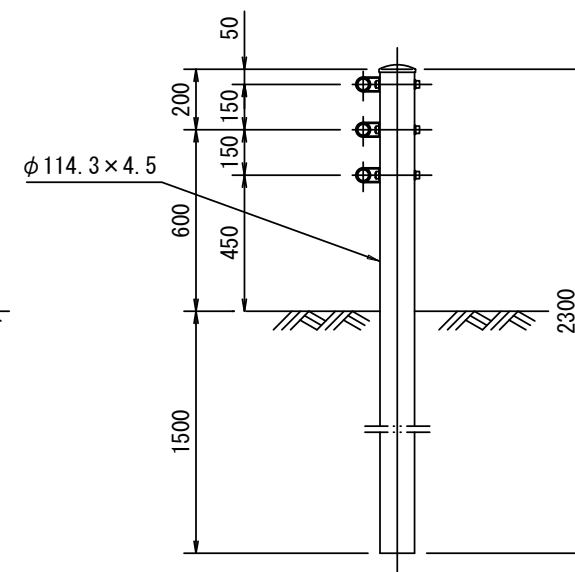
平面図 S=1 : 2000



構造図 (Gp-Cp-2E) s=1 : 25



支柱



(今池町)

| | | | |
|------|--------------|------|----|
| 工事名 | 舗装改良工事 (その3) | | |
| 路線名 | 市道 尾山百々目線ほか | | |
| 工事箇所 | 安城市 福釜町 地内ほか | | |
| 図面名称 | 平面図、構造図 | | |
| 縮尺 | 図示 | 図面番号 | 11 |

安城市建設部維持管理課