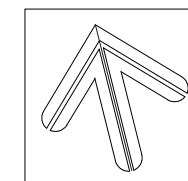


子ども広場 現況平面図



S=1:200 (A1)

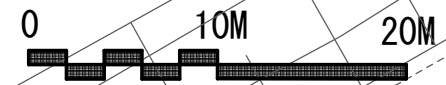


工事名	平成29年度デンパーク 子ども広場改修工事	
路線名	安城産業文化公園	
工事箇所	安城市赤松町地内	
図面名称	子ども広場 現況平面図	
縮尺	1:200	図面番号 30 葉の内 1
安城市都市整備部公園緑地課		

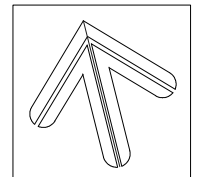
構造物撤去工集計表

名称	規格	単位	数量	摘要
透水性脱色アスファルト舗装撤去	40-150-50	m ²	186.3	
複合遊具(1)撤去		式	1	
複合遊具(2)撤去		式	1	
パーゴラ基礎撤去		式	1	
幼児用遊具撤去		式	1	
砂場枠撤去		式	1	
スプリング遊具撤去		基	2	
クッションマット撤去		枚	3	既設スライダ-用
排水管撤去	VUφ150	m	9.1	
集水樹撤去		ヶ所	1	
舗装切断		m	7.1	
視覚障害者誘導用ブロック撤去	60-30-100	m ²	1.4	
中木撤去(樹高100~200cm)		本	2	
中木撤去(樹高200~300cm)		本	3	

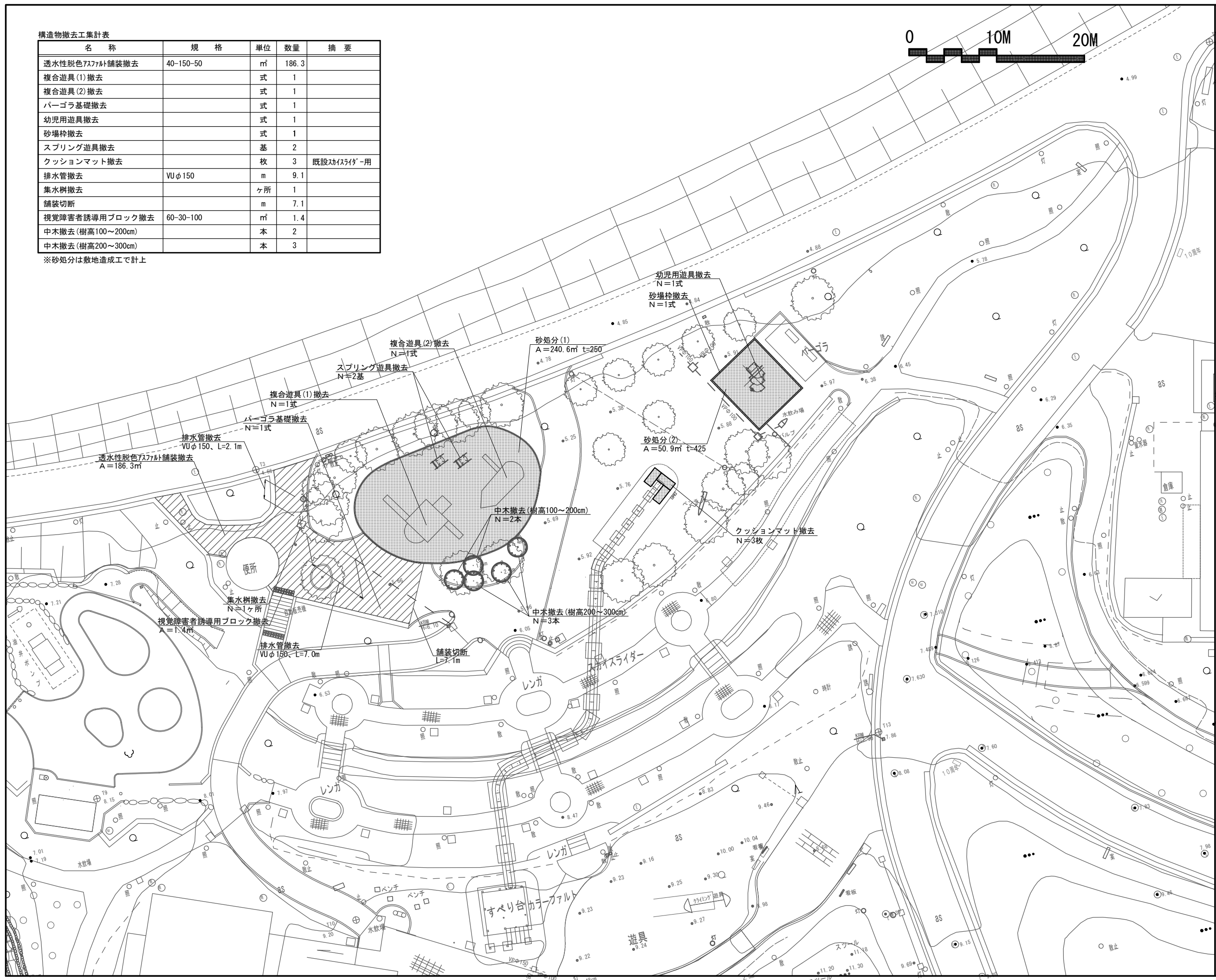
※砂処分は敷地造成工で計上



子ども広場 撤去平面図

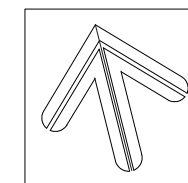


S=1:200 (A1)

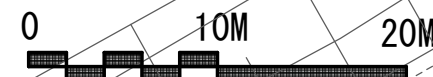


工事名	平成29年度デンパーク 子ども広場改修工事		
路線名	安城産業文化公園		
工事箇所	安城市赤松町地内		
図面名称	子ども広場 撤去平面図		
縮尺	1:200	図面番号	30 葉の内 3
安城市都市整備部公園緑地課			

子ども広場 設備平面図



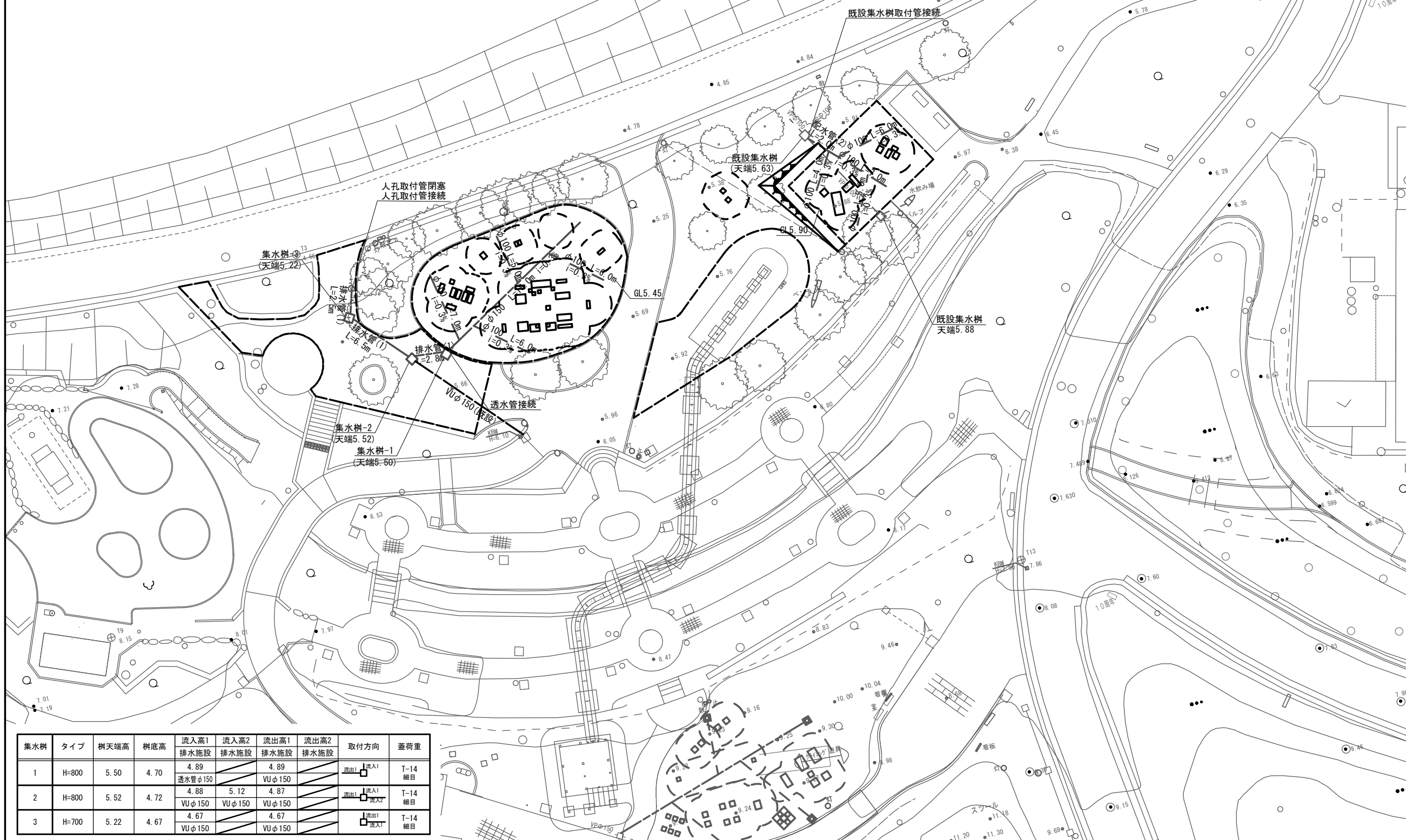
S=1:200 (A1)



雨水排水設備工集計表

名称	規格	単位	数量	摘要
--- 暗渠排水管	φ150	m	18	
- - - 暗渠排水管	φ100	m	46	
□ 集水樹-1	500×500×800	箇所	1	
□ 集水樹-2	500×500×800	箇所	1	
□ 集水樹-3	500×500×700	箇所	1	
--- 排水管(1)	VUφ150	m	11.8	
- - - 排水管(2)	無孔管 φ100	m	2	
人孔取付管閉塞		箇所	1	
人孔取付管接続		箇所	1	
既設集水樹取付管接続		箇所	1	
透水管接続		箇所	1	

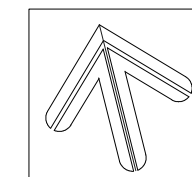
※暗渠排水管の布設位置は、遊具基礎の設置位置を確認した上で、現場監督員と協議の上、決定すること



集水樹	タイプ	樹天端高	樹底高	流入高1 排水施設	流入高2 排水施設	流出高1 排水施設	流出高2 排水施設	取付方向	蓋荷重
1	H=800	5.50	4.70	4.89 透水管φ150		4.89 VUφ150		流出1 流入1	T-14 細目
2	H=800	5.52	4.72	4.88 VUφ150	5.12 VUφ150	4.87 VUφ150		流出1 流入2	T-14 細目
3	H=700	5.22	4.67	4.67 VUφ150		4.67 VUφ150		流出1 流入1	T-14 細目

工事名	平成29年度デンパーク 子ども広場改修工事		
路線名	安城産業文化公園		
工事箇所	安城市赤松町地内		
図面名称	子ども広場 設備平面図		
縮尺	1:200	図面番号	30 葉の内 4
安城市都市整備部公園緑地課			

子ども広場 園路広場平面図

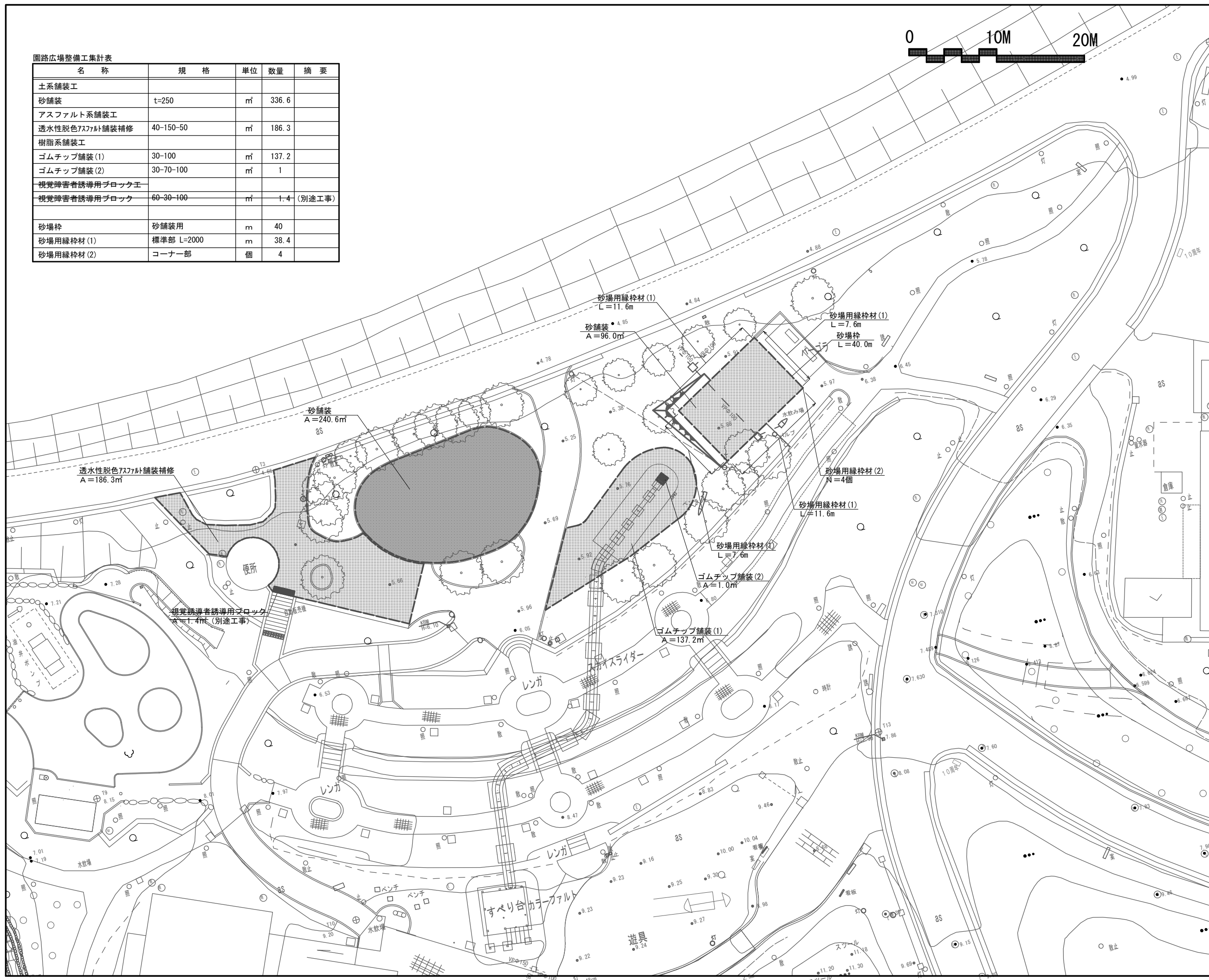


S=1:200 (A1)

0 10M 20M

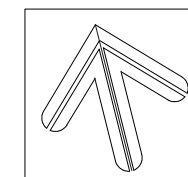
園路広場整備工集計表

名称	規格	単位	数量	摘要
土系舗装工				
砂舗装	t=250	m ²	336.6	
アスファルト系舗装工				
透水性脱色アスファルト舗装補修	40-150-50	m ²	186.3	
樹脂系舗装工				
ゴムチップ舗装(1)	30-100	m ²	137.2	
ゴムチップ舗装(2)	30-70-100	m ²	1	
視覚障害者誘導用ブロック工				
視覚障害者誘導用ブロック	60-30-100	m ²	1.4	(別途工事)
砂場枠	砂舗装用	m	40	
砂場用縁枠材(1)	標準部 L=2000	m	38.4	
砂場用縁枠材(2)	コーナー部	個	4	



工事名	平成29年度デンパーク 子ども広場改修工事		
路線名	安城産業文化公園		
工事箇所	安城市赤松町地内		
図面名称	子ども広場 園路広場平面図		
縮尺	1:200	図面番号	30 葉の内 5
安城市都市整備部公園緑地課			

子ども広場 施設平面図



S=1:200 (A1)

0 10M 20M

遊戯施設整備集計表

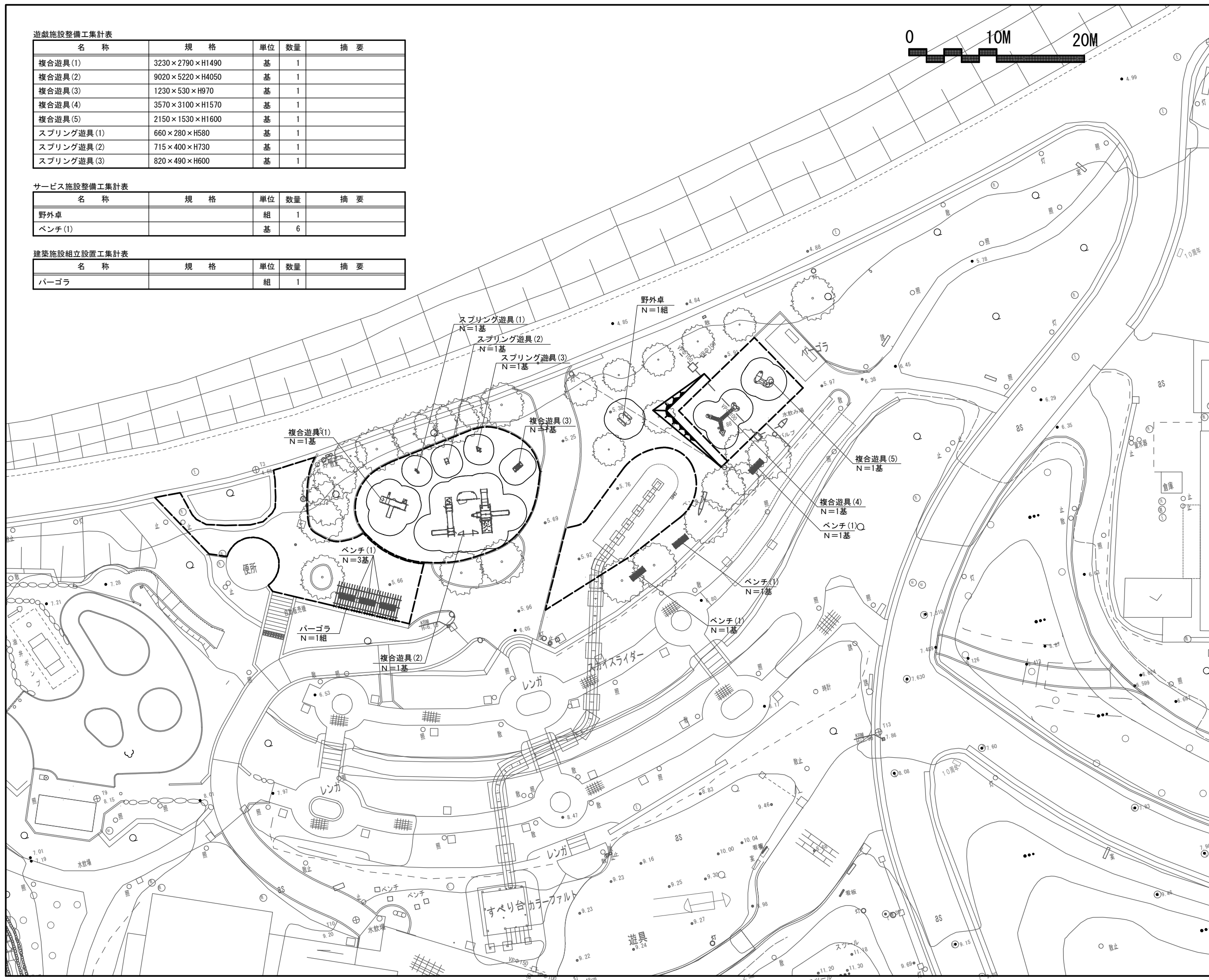
名称	規格	単位	数量	摘要
複合遊具(1)	3230×2790×H1490	基	1	
複合遊具(2)	9020×5220×H4050	基	1	
複合遊具(3)	1230×530×H970	基	1	
複合遊具(4)	3570×3100×H1570	基	1	
複合遊具(5)	2150×1530×H1600	基	1	
スプリング遊具(1)	660×280×H580	基	1	
スプリング遊具(2)	715×400×H730	基	1	
スプリング遊具(3)	820×490×H600	基	1	

サービス施設整備集計表

名称	規格	単位	数量	摘要
野外卓		組	1	
ベンチ(1)		基	6	

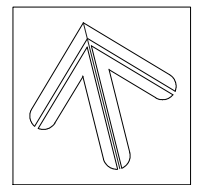
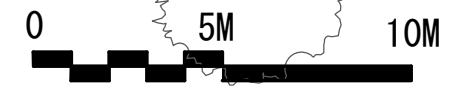
建築施設組立設置集計表

名称	規格	単位	数量	摘要
パーゴラ		組	1	

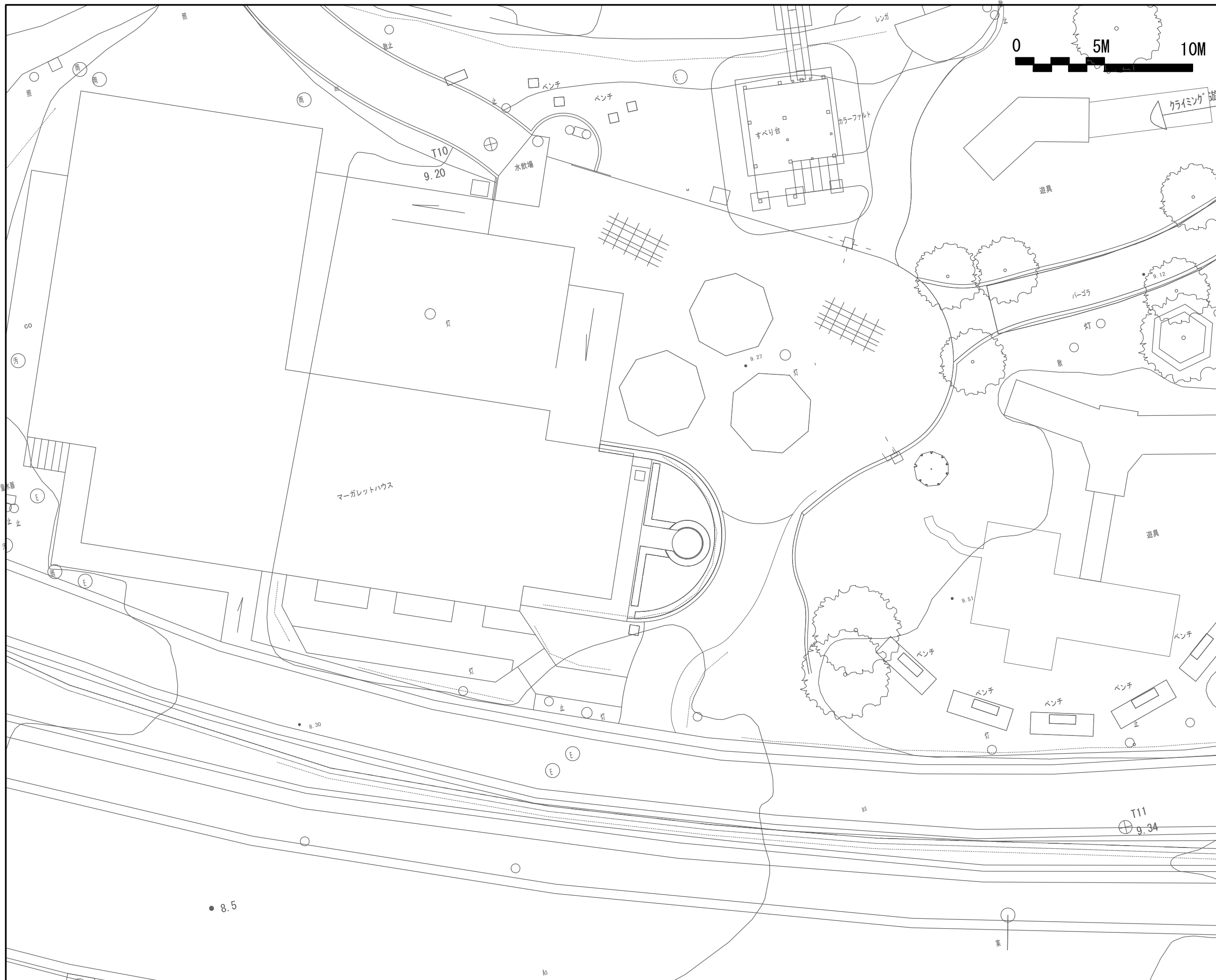


工事名	平成29年度デンパーク 子ども広場改修工事		
路線名	安城産業文化公園		
工事箇所	安城市赤松町地内		
図面名称	子ども広場 施設平面図		
縮尺	1:200	図面番号	30 葉の内 6
安城市都市整備部公園緑地課			

クイーンズガーデン 現況平面図

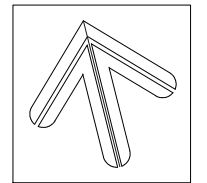


S=1:100 (A1)

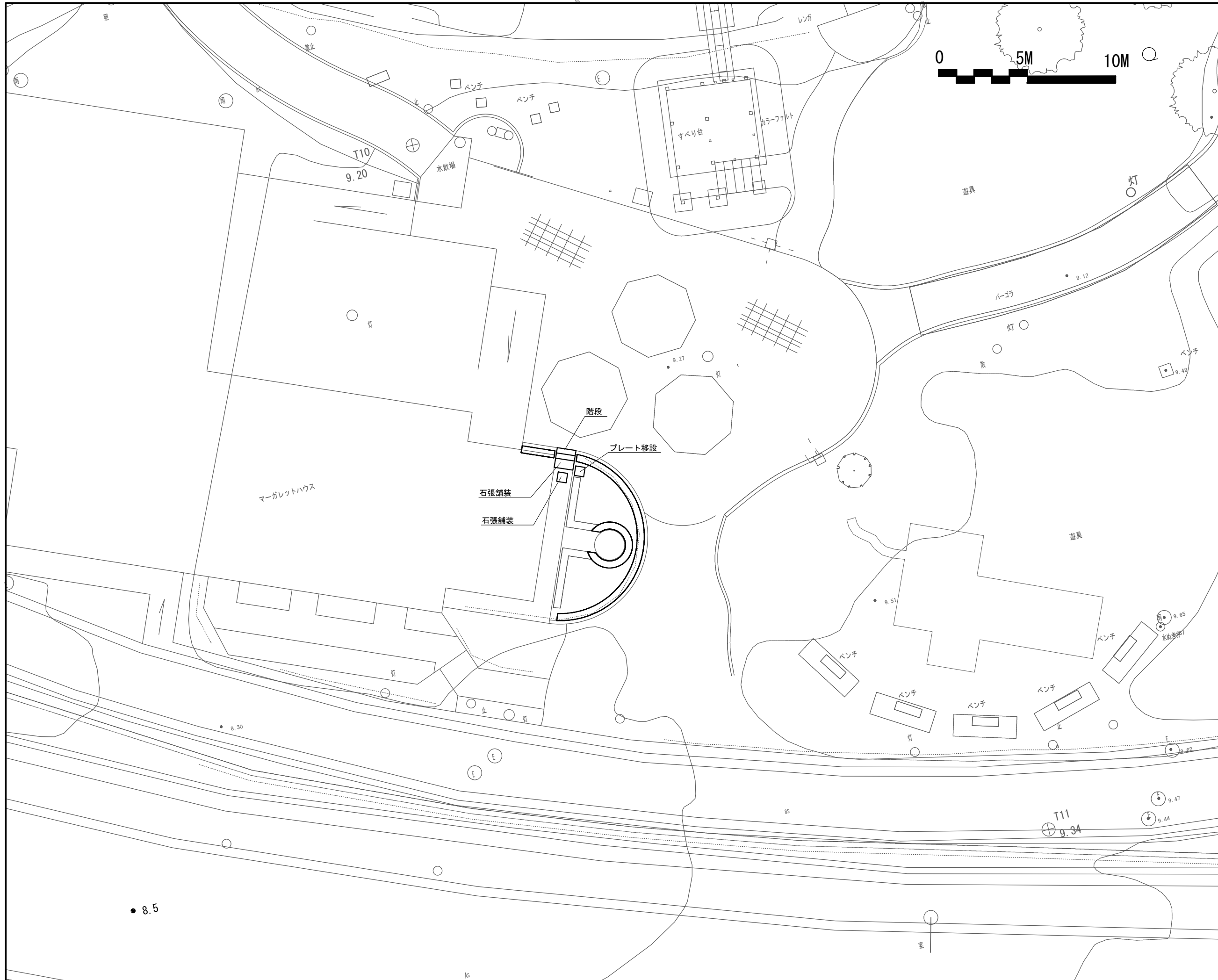


工事名	平成29年度デンパーク 子どもの広場改修工事	
路線名	安城産業文化公園	
工事箇所	安城市赤松町地内	
図面名称	クイーンズガーデン 現況平面図	
縮尺	1:100	図面番号 30 葉の内 7
安城市都市整備部公園緑地課		

クイーンズガーデン 計画平面図

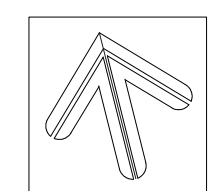
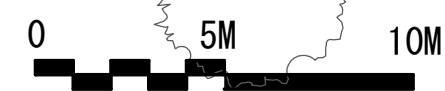


S=1:100 (A1)

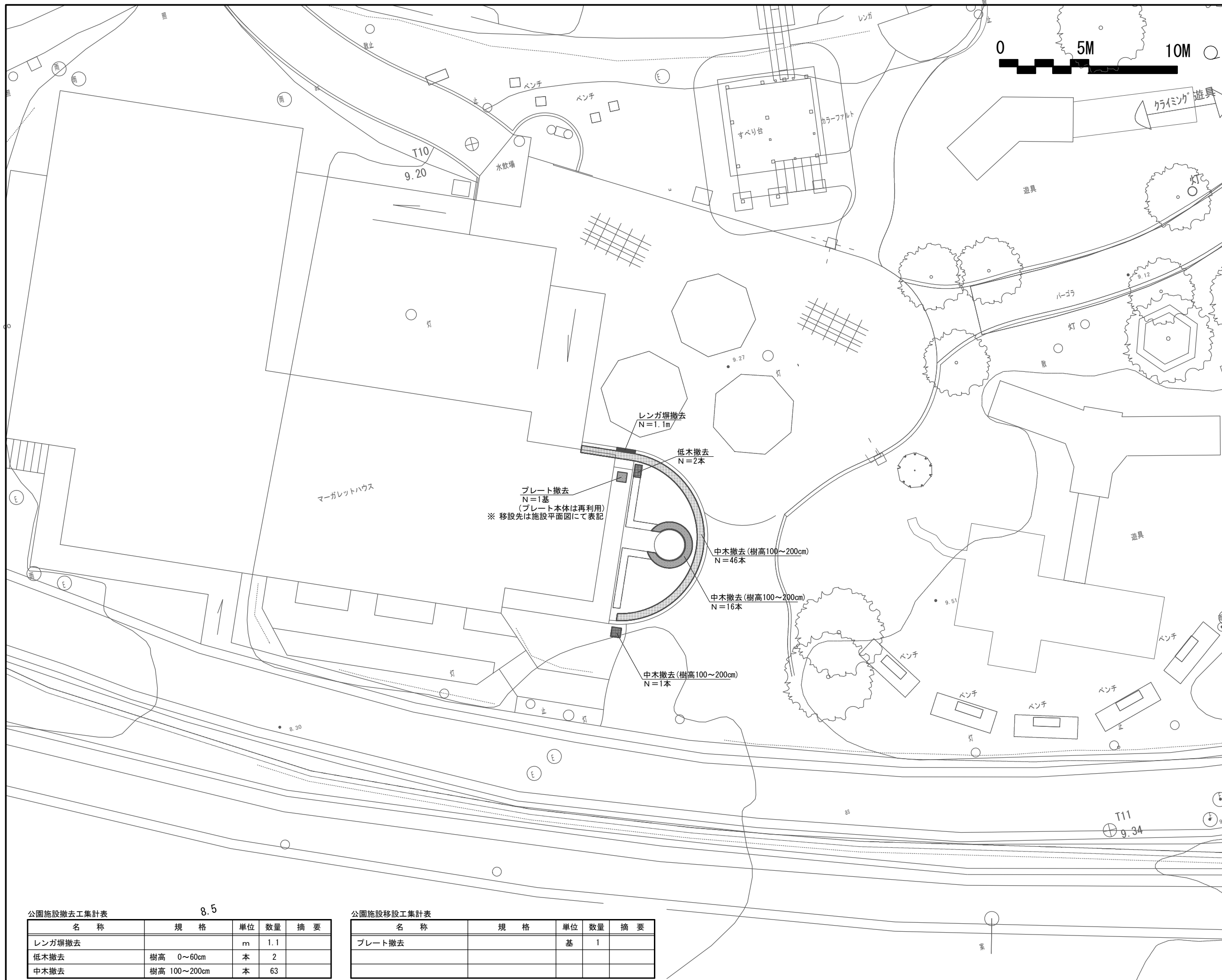


工事名	平成29年度デンパーク 子どもの広場改修工事		
路線名	安城産業文化公園		
工事箇所	安城市赤松町地内		
図面名称	クイーンズガーデン 計画平面図		
縮尺	1:100	図面番号	30 葉の内 8
安城市都市整備部公園緑地課			

クイーンズガーデン 撤去・移設工平面図



S=1:100 (A1)



公園施設撤去工集計表 8.5

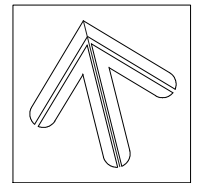
名称	規格	単位	数量	摘要
レンガ塀撤去		m	1.1	
低木撤去	樹高 0~60cm	本	2	
中木撤去	樹高 100~200cm	本	63	

公園施設移設工集計表

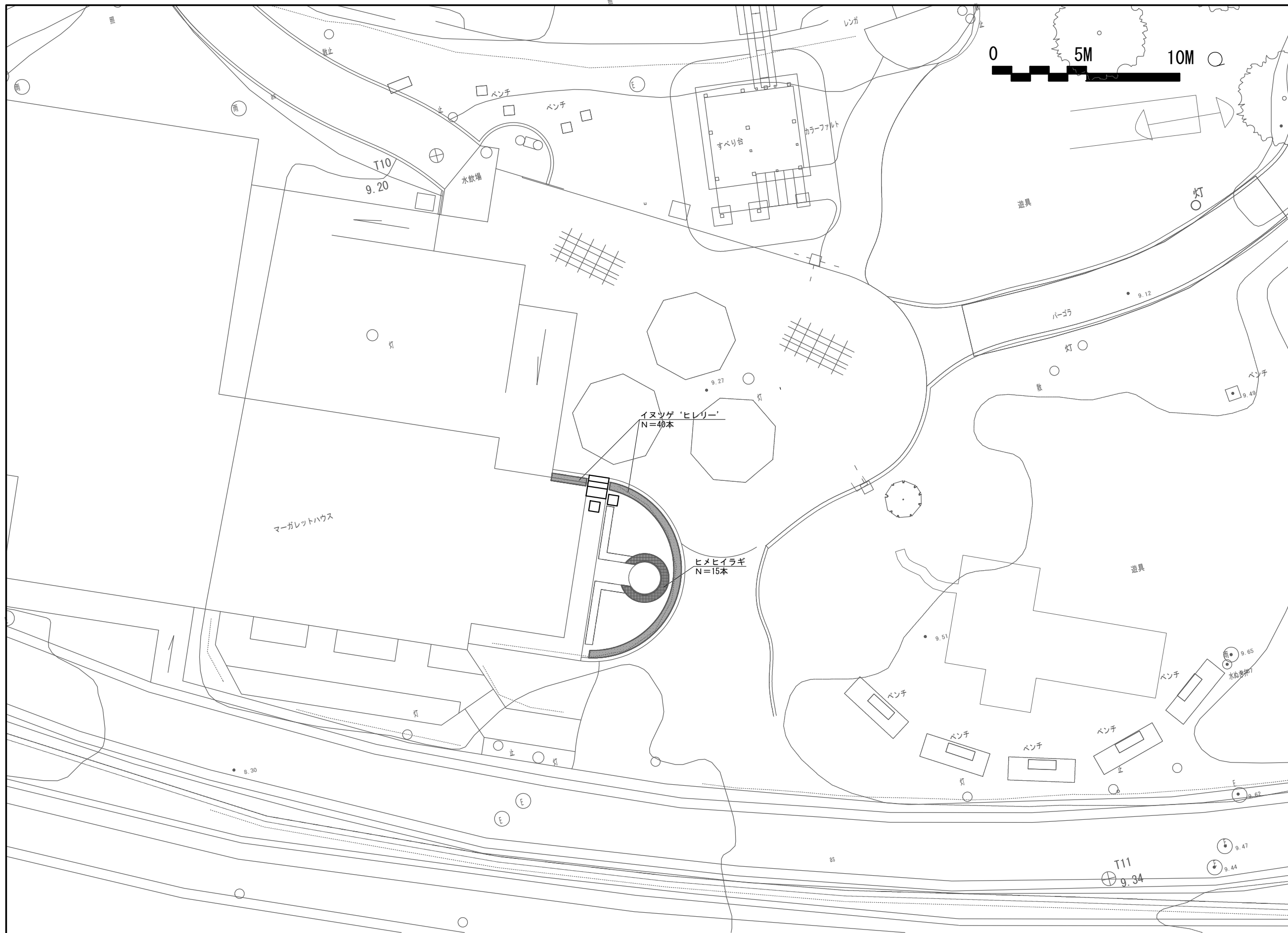
名称	規格	単位	数量	摘要
プレート撤去		基	1	

工事名	平成29年度デンパーク 子どもの広場改修工事		
路線名	安城産業文化公園		
工事箇所	安城市赤松町地内		
図面名称	クイーンズガーデン 撤去・移設工平面図		
縮尺	1:100	図面番号	30葉の内 9
安城市都市整備部公園緑地課			

クイーンズガーデン 植栽平面図



S=1:100 (A1)

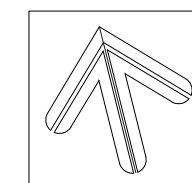


植栽工集計表

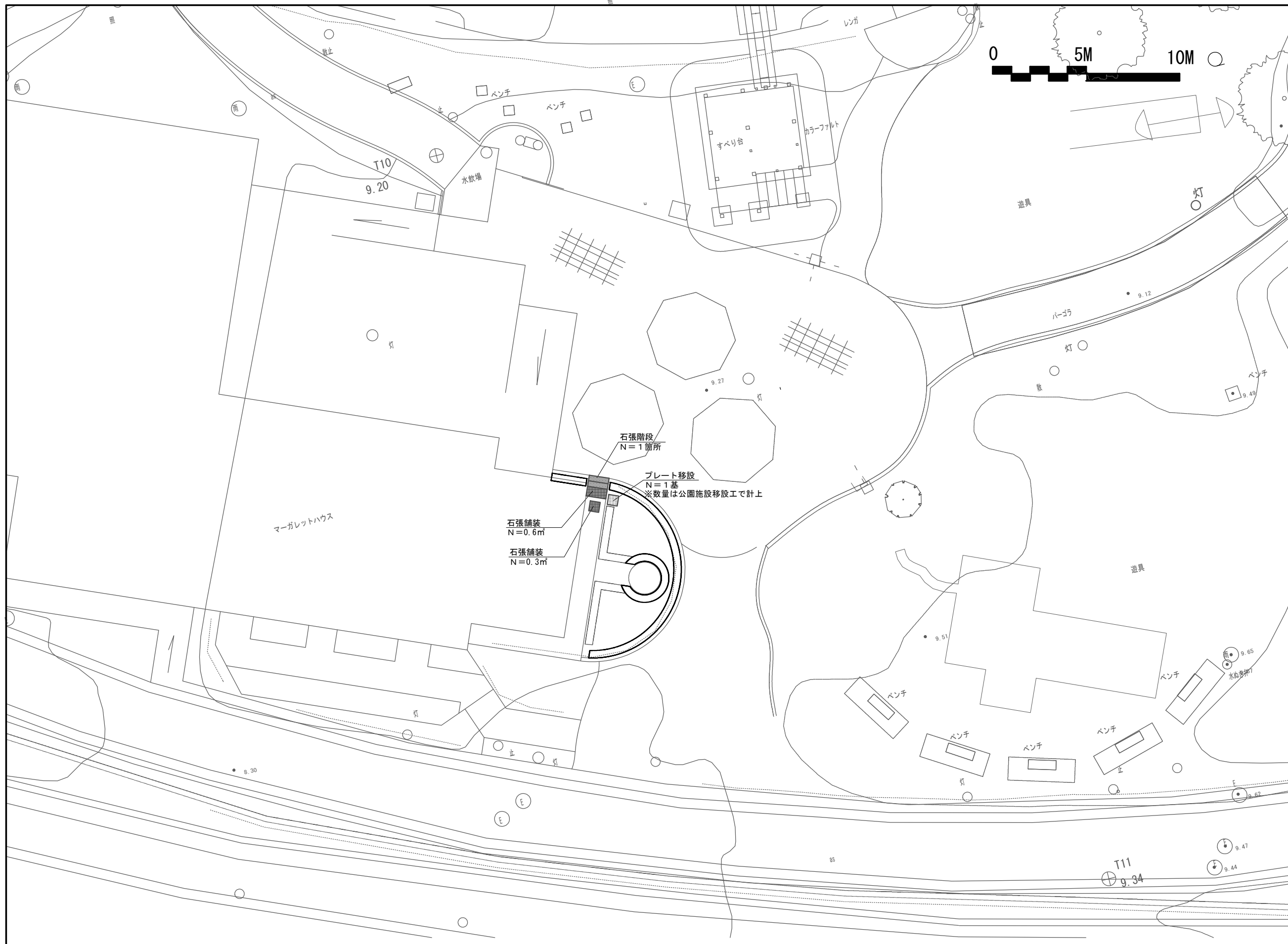
名称	規格	単位	数量	摘要
イヌツゲ 'ヒレリー'	H=0.4	本	40	
ヒメヒイラギ	H=0.3	本	15	

工事名	平成29年度デンパーク 子どもの広場改修工事		
路線名	安城産業文化公園		
工事箇所	安城市赤松町地内		
図面名称	クイーンズガーデン 植栽平面図		
縮尺	1:100	図面番号	30 葉の内 10
安城市都市整備部公園緑地課			

クイーンズガーデン 園路広場・施設平面図



S=1:100 (A1)



園路広場工集計表

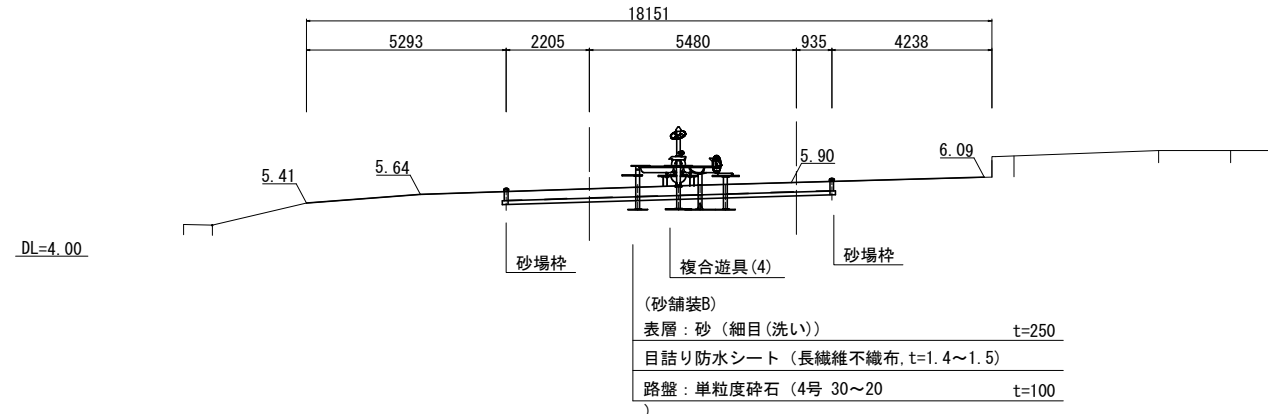
名称	規格	単位	数量	摘要
石張階段		箇所	1	
石張舗装		m ²	0.9	
プレート移設		基	1	

工事名	平成29年度デンパーク 子どもの広場改修工事		
路線名	安城産業文化公園		
工事箇所	安城市赤松町地内		
図面名称	クイーンズガーデン 園路広場・施設平面図		
縮尺	1:100	図面番号	30 葉の内 11
安城市都市整備部公園緑地課			

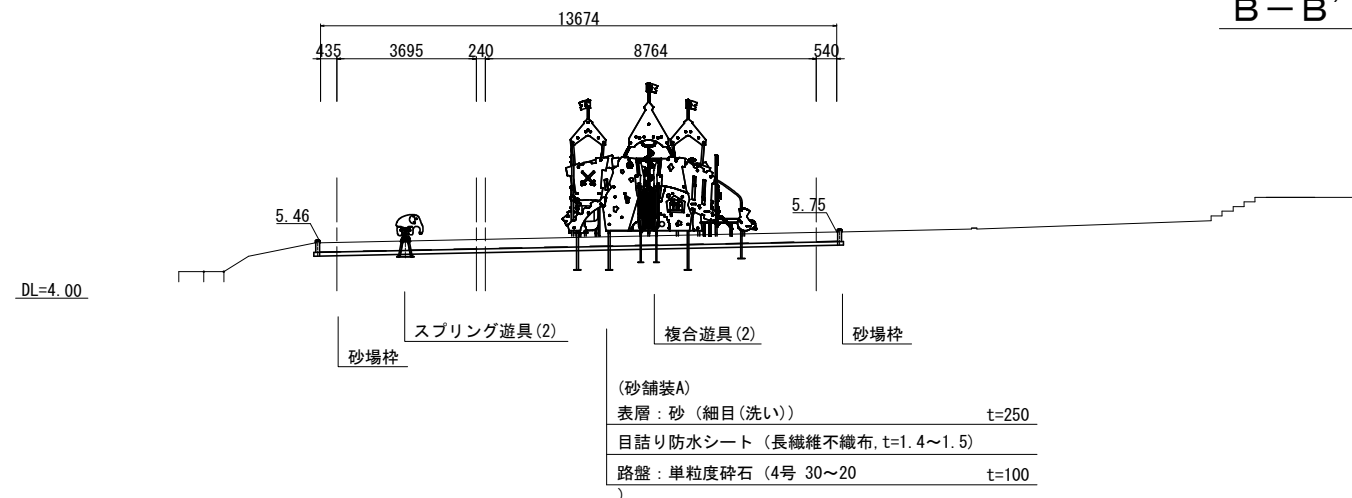
標準断面図

S=1:100

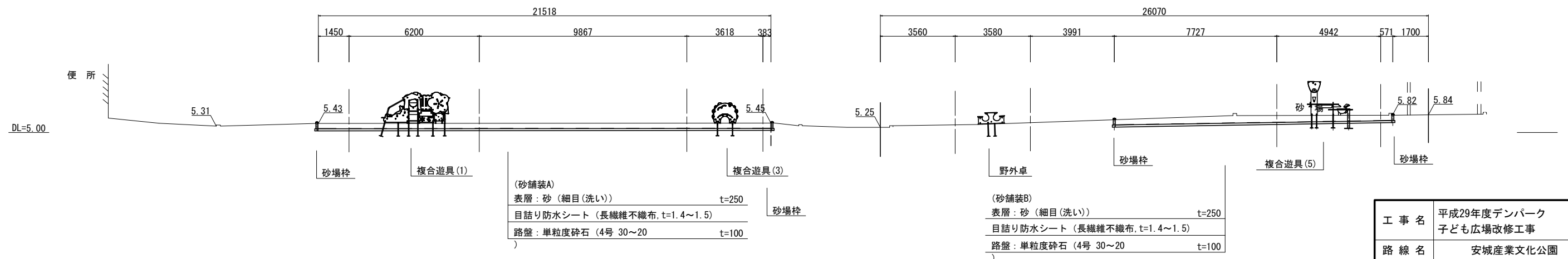
A-A'



B-B'



C-C'



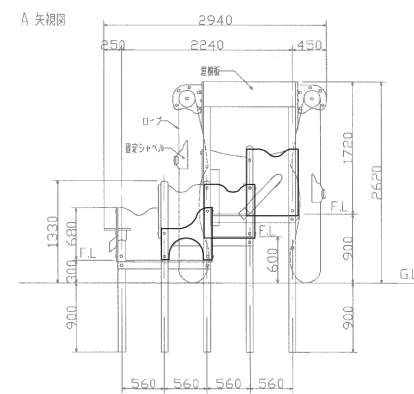
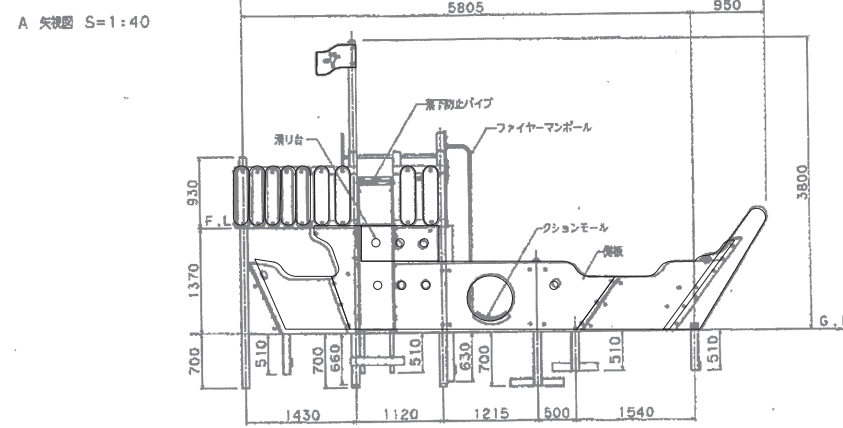
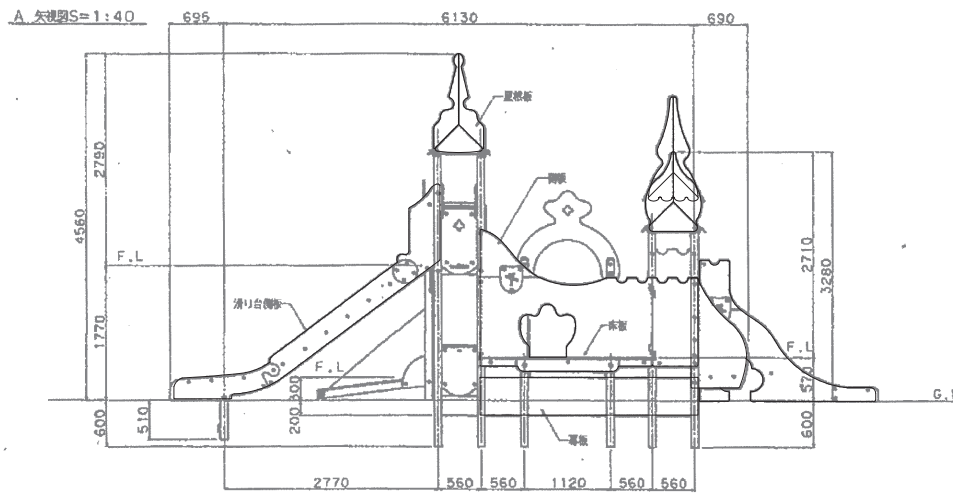
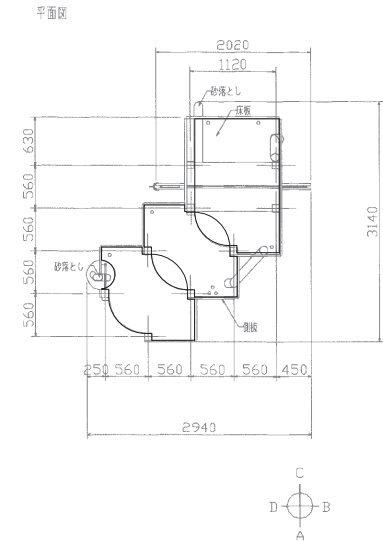
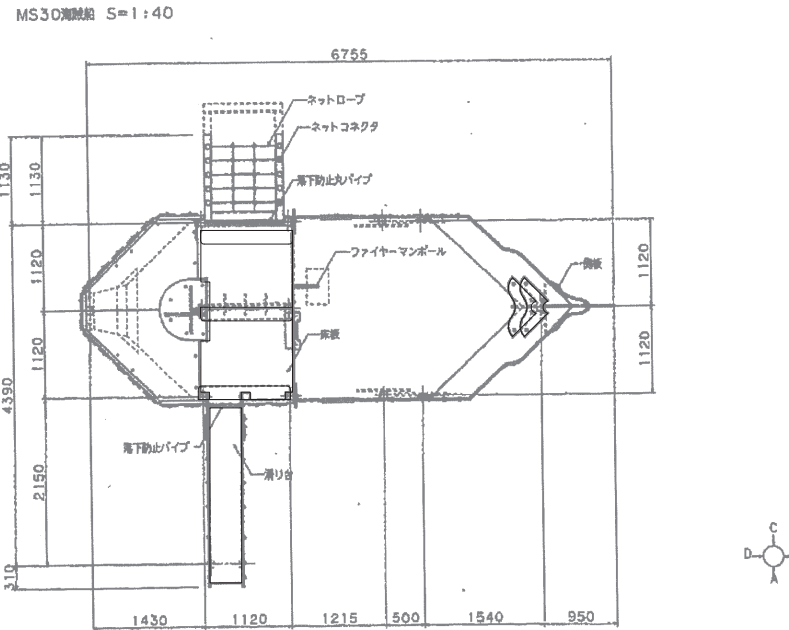
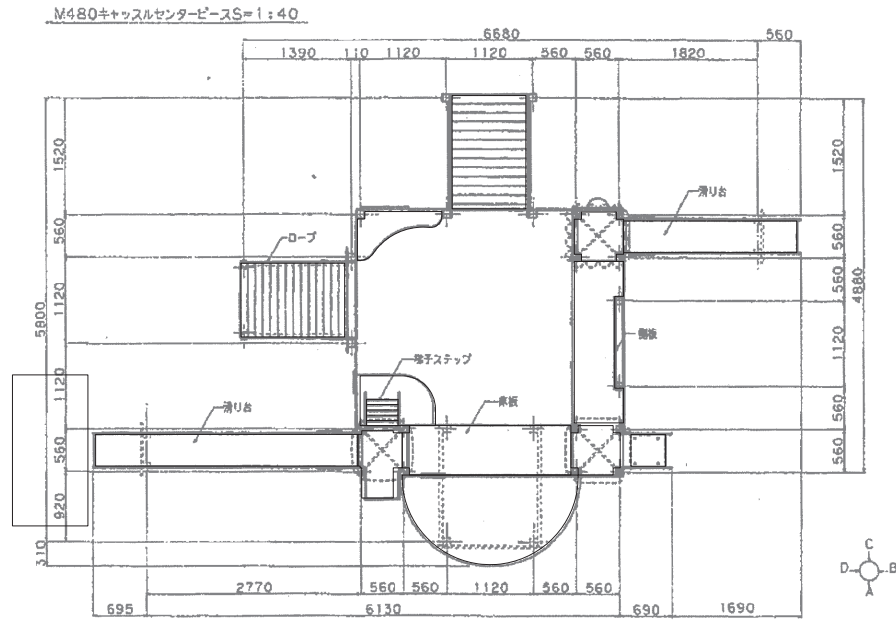
工事名	平成29年度デンパーク 子ども広場改修工事
路線名	安城産業文化公園
工事箇所	安城市赤松町地内
図面名称	標準断面図
縮尺	図示
図面番号	30葉の内 12
安城市都市整備部公園緑地課	

構造物撤去工構造図-1

複合遊具(1)撤去
(キャッスルセンターピース)

複合遊具(2)撤去
(海賊船)

幼児用遊具撤去



複合遊具(1)撤去 1基当り

名称	規格	単位	数量	摘要
複合遊具(1)		式	1	

複合遊具(2)撤去 1基当り

名称	規格	単位	数量	摘要
複合遊具(2)		式	1	

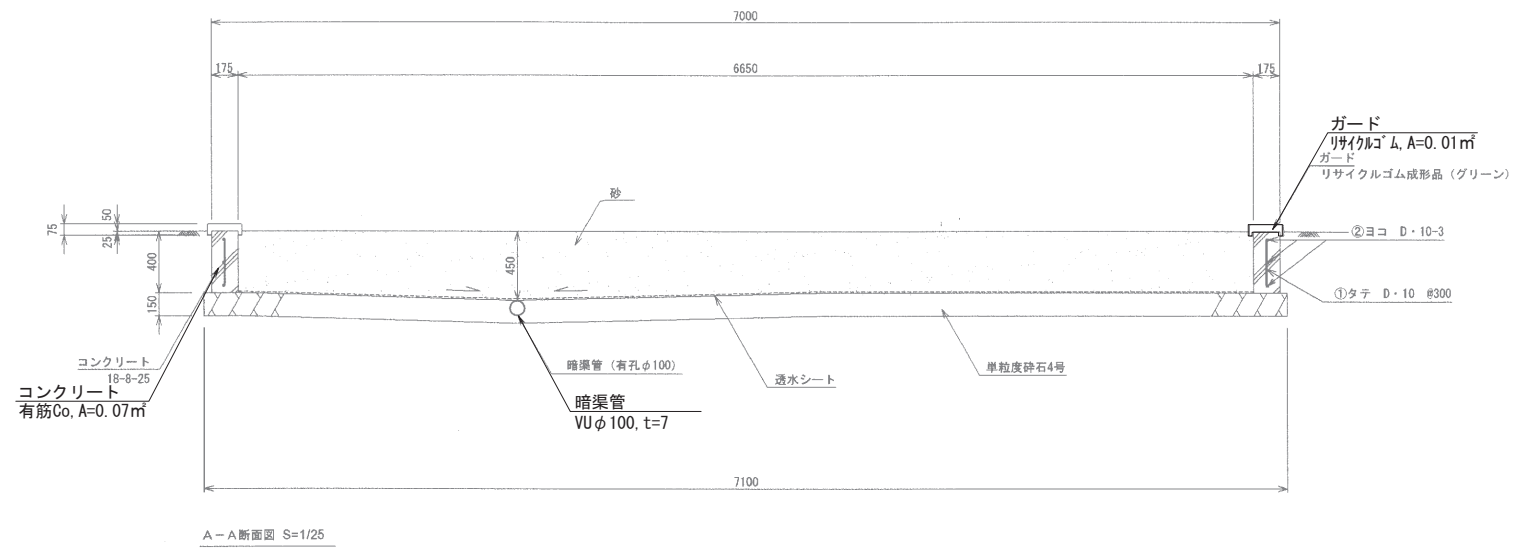
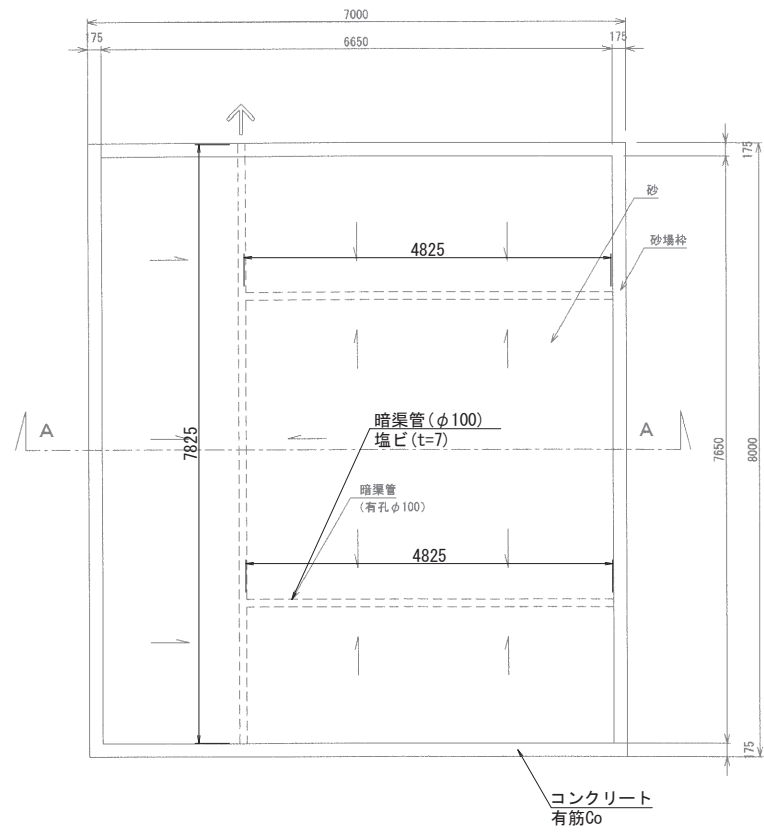
幼児用遊具撤去 1基当り

名称	規格	単位	数量	摘要
幼児用遊具		式	1	

工事名	平成29年度デンパーク 子ども広場改修工事
路線名	安城産業文化公園
工事箇所	安城市赤松町地内
図面名称	構造物撤去工構造図-1
縮尺	S=1:50 図面番号 30 葉の内 13
安城市都市整備部公園緑地課	

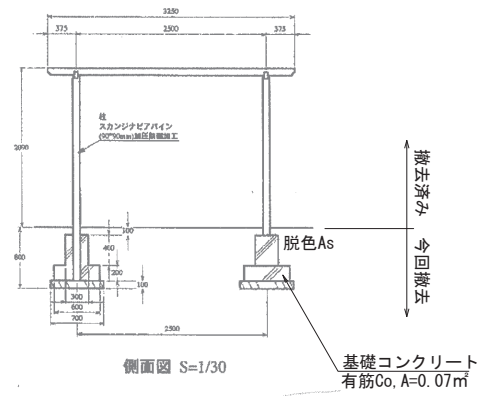
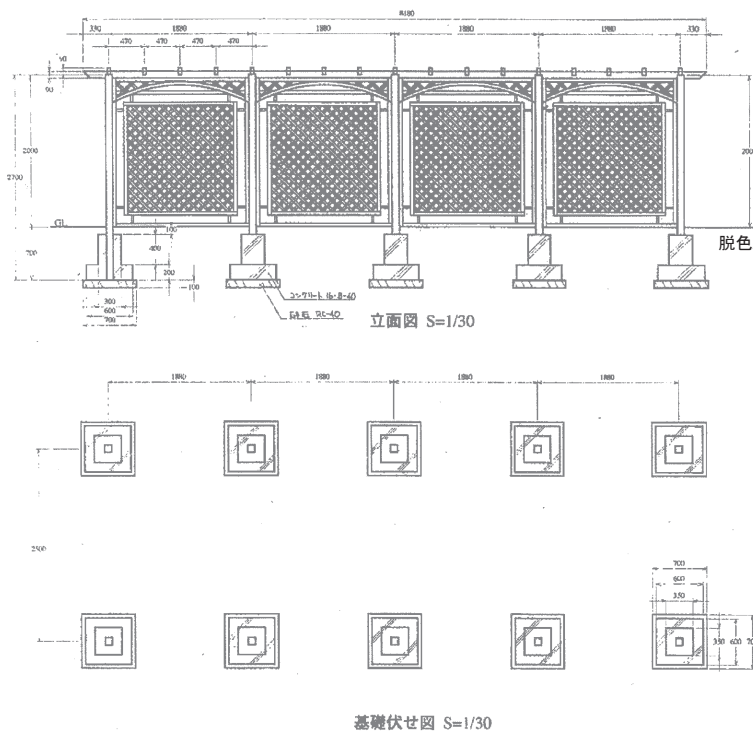
構造物撤去工構造図-2

砂場撤去



砂場撤去		1式当り		
名称	規格	単位	数量	摘要
コンクリート	有筋	m³	2.1	
廃プラ		m³	0.3	

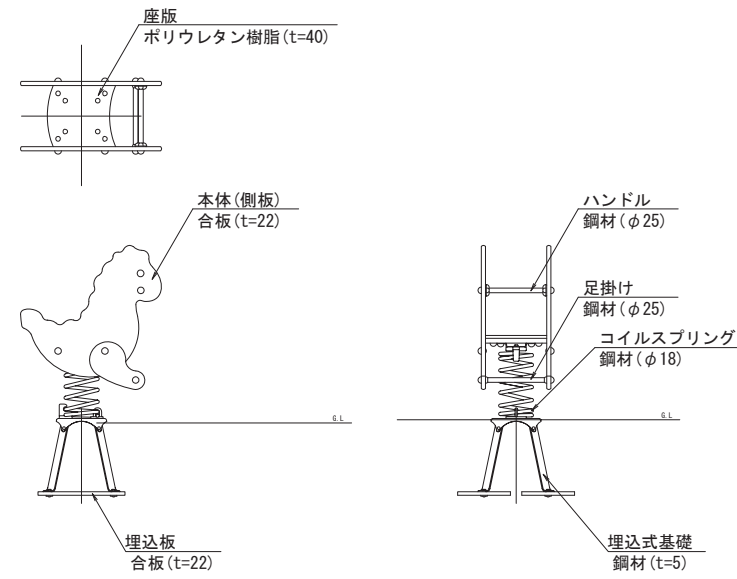
パーゴラ基礎撤去



パーゴラ撤去		1式当り		
名称	規格	単位	数量	摘要
コンクリート	有筋	m³	1.0	

スプリング遊具撤去

S=1:20



スプリング遊具撤去		1式当り		
名称	規格	単位	数量	摘要
スプリング遊具		式	1	

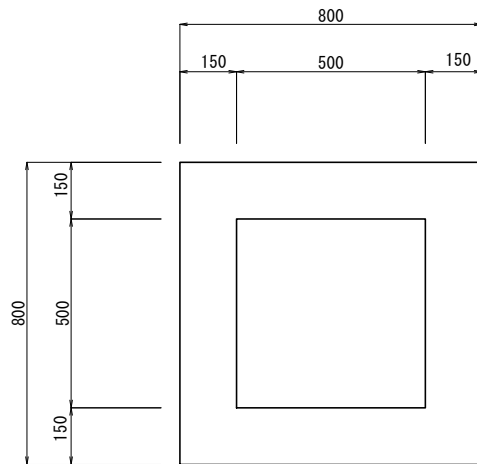
工事名	平成29年度デンパーク 子ども広場改修工事		
路線名	安城産業文化公園		
工事箇所	安城市赤松町地内		
図面名称	構造物撤去工構造図-2		
縮尺	S=1:50	図面番号	30 葉の内 14
安城市都市整備部公園緑地課			

構造物撤去工構造図-3

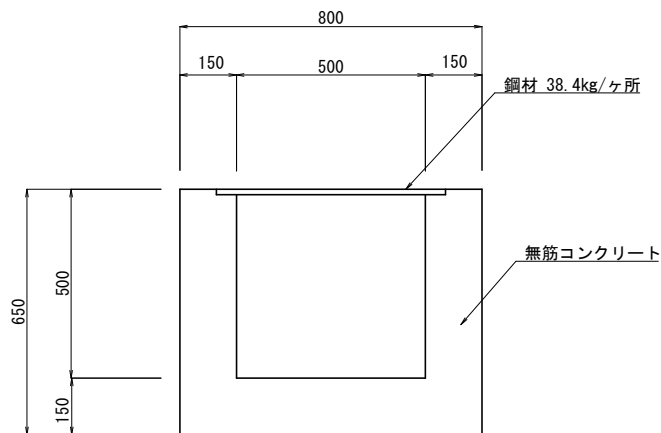
集水桝撤去

S=1:10

平面図



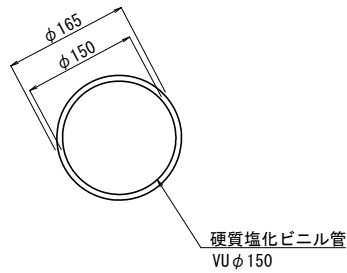
断面図



名称	規格	単位	数量	摘要
コンクリート	無筋	m ³	0.3	
鋼材		t	0.04	

排水管撤去

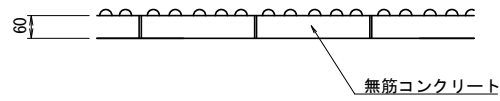
S=1:5



名称	規格	単位	数量	摘要
廃プラ		m ³	0.4	

視覚障害者誘導用ブロック撤去

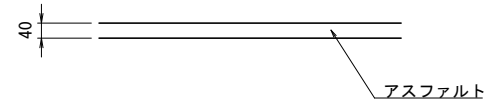
S=1:10



名称	規格	単位	数量	摘要
コンクリート	無筋 t=60	m ³	6.0	

透水性脱色アスファルト舗装撤去

S=1:10

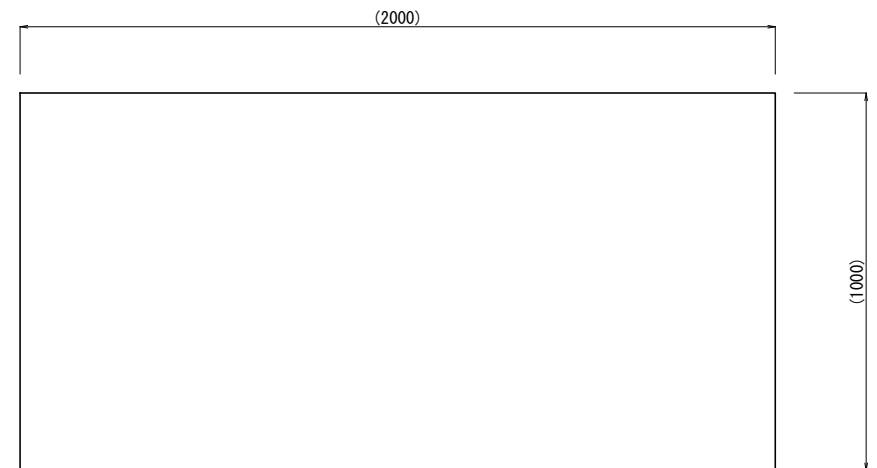


名称	規格	単位	数量	摘要
アスファルト	t=40	m ³	100.0	

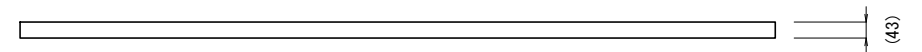
クッションマット撤去

S=1:10

平面図



断面図



名称	規格	単位	数量	摘要
廃プラ		m ³	0.1	

工事名	平成29年度デンパーク 子ども広場改修工事
路線名	安城産業文化公園
工事箇所	安城市赤松町地内
図面名称	構造物撤去工構造図-3
縮尺	図示
図面番号	30葉の内 15
安城市都市整備部公園緑地課	

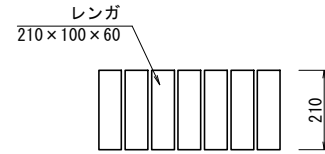
撤去移設工構造図

S=1:10

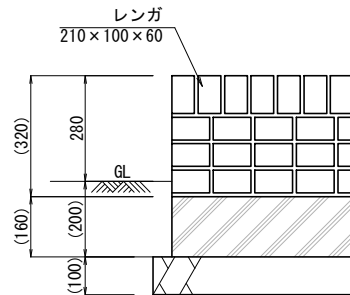
レンガ塀撤去

S=1:10

平面図



断面図



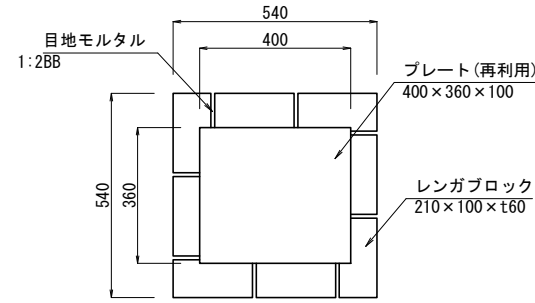
レンガ塀撤去 材料表 10m当り

名称	規格	単位	数量	摘要
レンガ撤去		m ³	0.7	
コンクリート撤去		m ³	0.3	

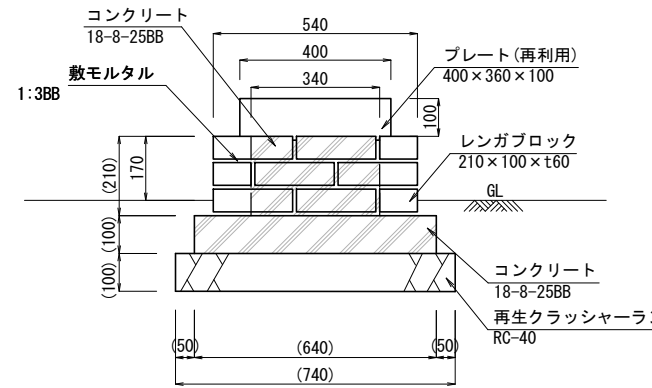
プレート移設

S=1:10

平面図



断面図



※基礎の構造は想定であるので、
移設の際には、既設の構造を確認し、
同様の構造で施工すること。

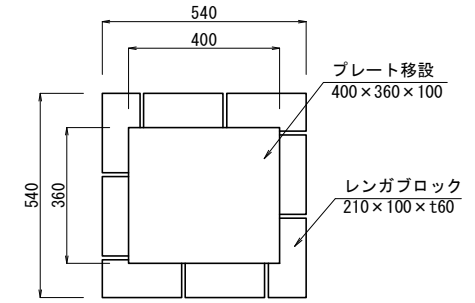
プレート移設 材料表 10基当り

名称	規格	単位	数量	摘要
再生クラッシャーラン	RC-40 t=100	m ²	5.5	
コンクリート	18-8-25BB	m ³	0.7	
同上型枠		m ²	2.6	
敷モルタル	1:3BB	m ³	0.1	
目地モルタル	1:2BB	m ³	0.01	
レンガブロック	210×100×t60	個	240	
プレート	400×360×100	個	10	再利用

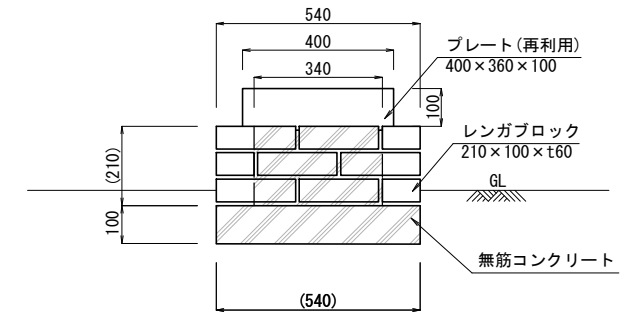
プレート撤去

S=1:10

平面図



断面図



※基礎の構造は想定である。

プレート撤去 材料表 10基当り

名称	規格	単位	数量	摘要
レンガ撤去		m ³	0.4	
無筋コンクリート撤去		m ³	0.5	

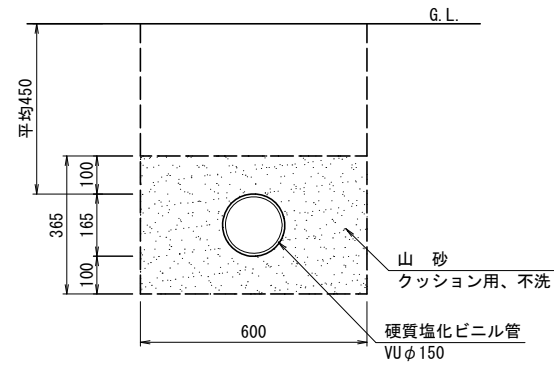
※ () 書きの寸法は想定値を示す。

工事名	平成29年度デンパーク 子ども広場改修工事		
路線名	安城産業文化公園		
工事箇所	安城市赤松町地内		
図面名称	撤去移設工構造図		
縮尺	S=1:10	図面番号	30 葉の内 16
安城市都市整備部公園緑地課			

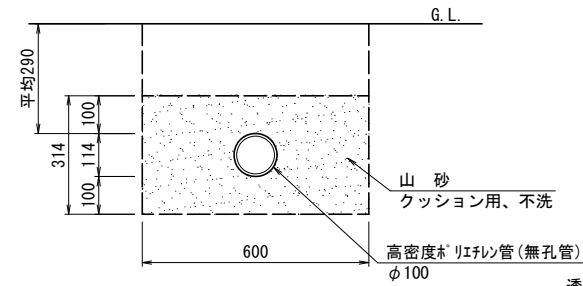
雨水排水設備工構造図-1

S=1:10

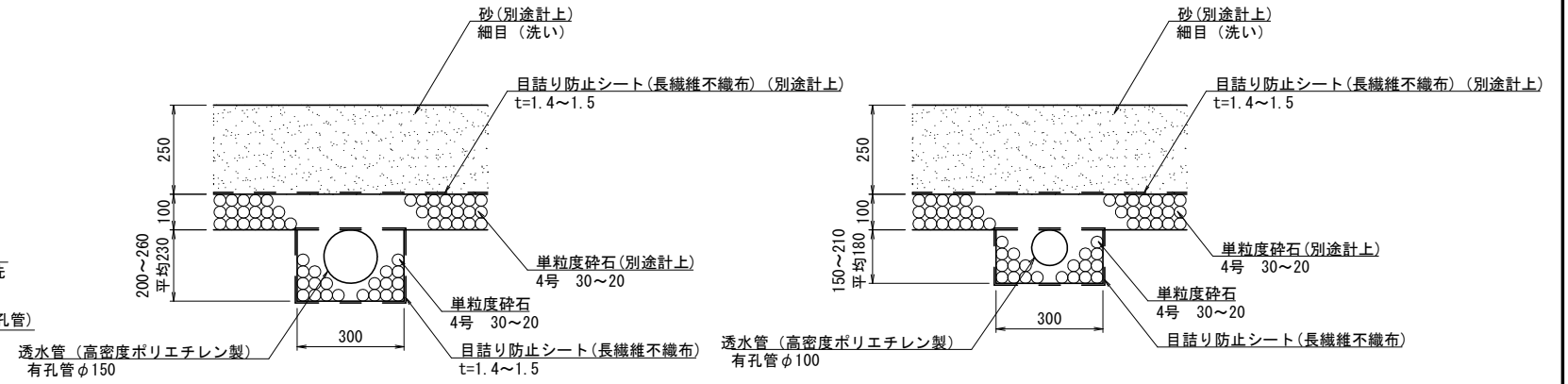
排水管(1) (硬質塩化ビニル管φ150)



排水管(2) (高密度ポリエチレン管(無孔管)φ100)



暗渠詳細図



排水管(1) 材料表 100m当り

名称	規格	単位	数量	摘要
山砂	クッション用、不洗	m ³	19.8	
硬質塩化ビニル管	VUφ150	m	100.0	

排水管(2) 材料表 100m当り

名称	規格	単位	数量	摘要
山砂	クッション用、不洗	m ³	17.8	
高密度ポリエチレン管	無孔管φ100	m	100.0	

暗渠排水管(φ150) 材料表 10m当り

名称	規格	単位	数量	摘要
単粒度砕石	4号 30~20	m ³	0.5	
透水管	高密度ポリエチレン製、有孔管φ150	m	10.0	
目詰り防止シート	長繊維不織布 t=1.4~1.5	m ²	11.0	

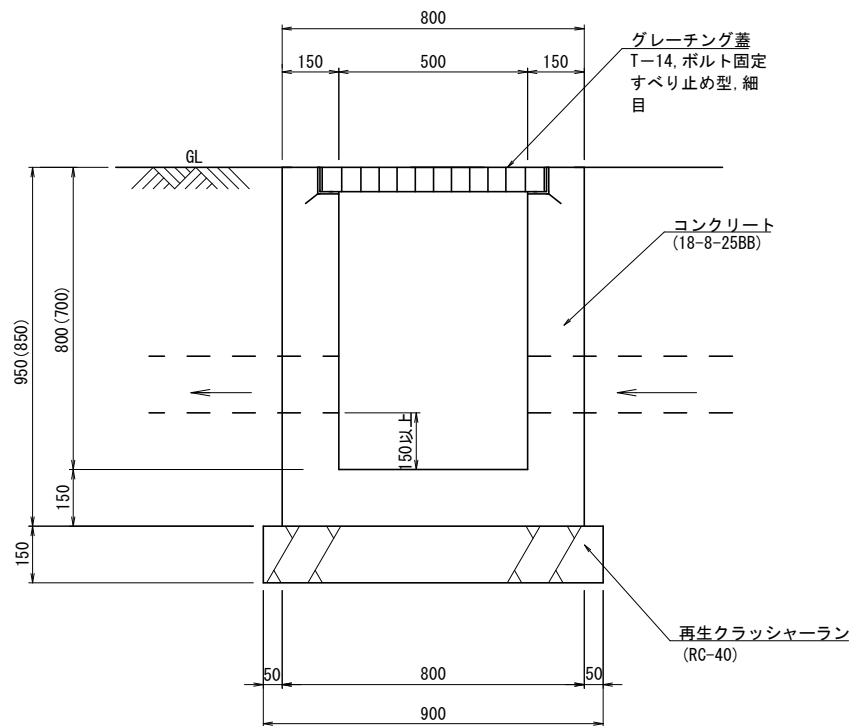
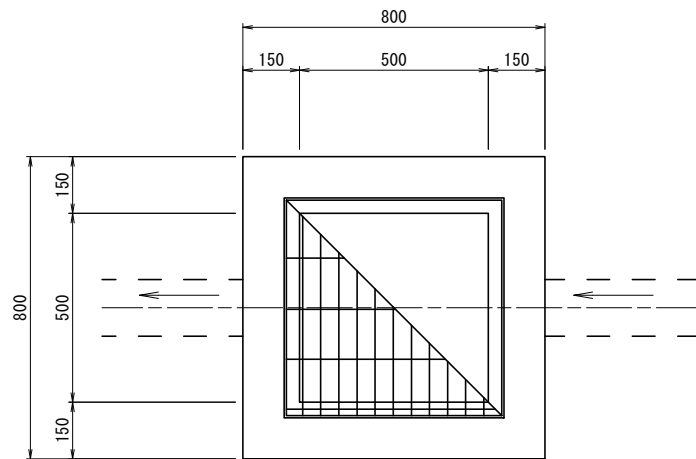
暗渠排水管(φ100) 材料表 10m当り

名称	規格	単位	数量	摘要
単粒度砕石	4号 30~20	m ³	0.5	
透水管	高密度ポリエチレン製、有孔管φ100	m	10.0	
目詰り防止シート	長繊維不織布 t=1.4~1.5	m ²	10.0	

集水樹

平面図

断面図



寸法表

集水樹-1	500×500×800
集水樹-2	500×500×800
集水樹-3	500×500×700

集水樹	タイプ	樹天端高	樹底高	流入高1	流入高2	流出高1	流出高2	取付方向	蓋荷重
				排水施設	排水施設	排水施設	排水施設		
1	H=800	5.50	4.70	4.89		4.89		流出1 流入1	T-14 細目
				透水管φ150		VUφ150			
2	H=800	5.52	4.72	4.88	5.12	4.87		流出1 流入2	T-14 細目
				VUφ150	VUφ150	VUφ150			
3	H=700	5.22	4.67	4.67		4.67		流出1 流入1	T-14 細目
				VUφ150		VUφ150			

集水樹 材料表

名称	規格	単位	数量			摘要
			集水樹-1	集水樹-2	集水樹-3	
再生クラッシャーラン	RC-40, t=150	m ³	8.1	8.1		
コンクリート	18-8-25BB	m ³	3.4	3.0		
同上型枠		m ²	51.4	46.2		
グレーチング蓋	T-14 ボルト固定 すべり止め型 細目	組	10.0	10.0		

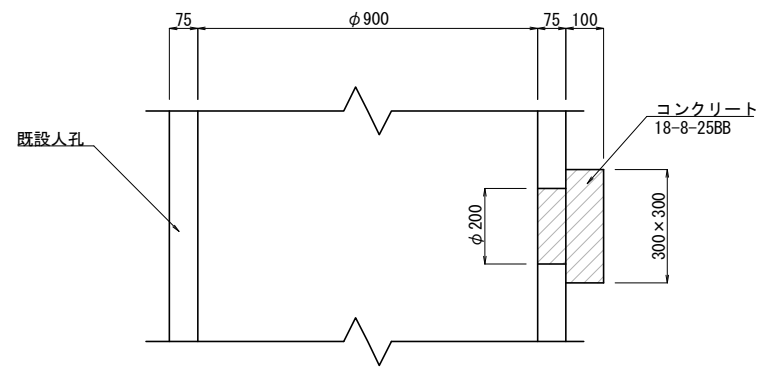
工事名	平成29年度デンパーク 子ども広場改修工事
路線名	安城産業文化公園
工事箇所	安城市赤松町地内
図面名称	雨水排水設備工構造図-1
縮尺	S=1:10
図面番号	30 葉の内 17
安城市都市整備部公園緑地課	

雨水排水設備工構造図-2

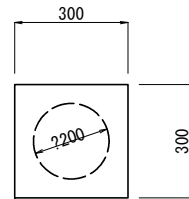
S=1:10

人孔取付管孔閉塞

断面図



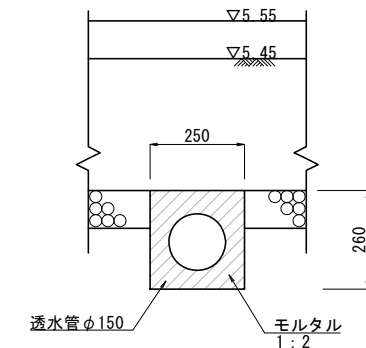
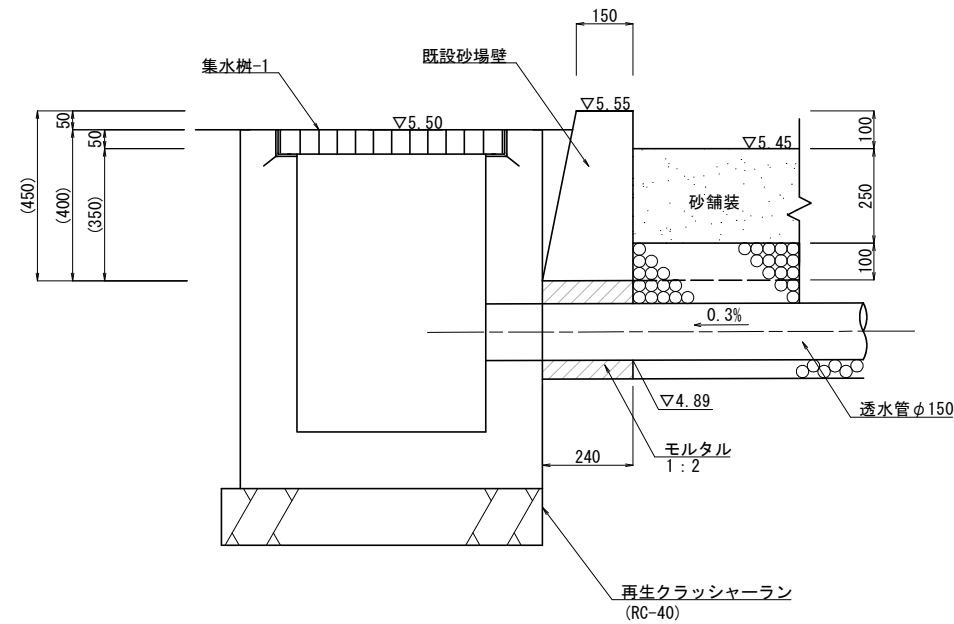
正面図



人孔取付管孔閉塞 材料表 10箇所当り

名称	規格	単位	数量	摘要
コンクリート	18-8-25BB	m ³	0.1	
同上型枠		m ²	2.1	

透水管接続 (集水樹-1)

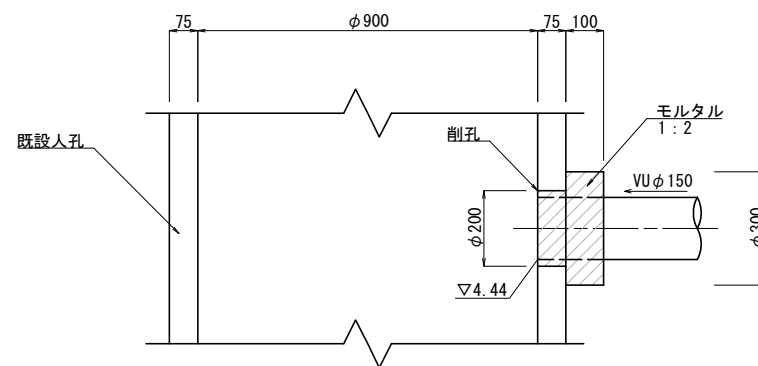


透水管接続 材料表 10箇所当り

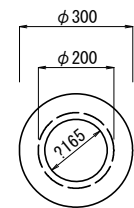
名称	規格	単位	数量	摘要
モルタル	1:2	m ³	0.1	

人孔取付管接続

断面図



正面図

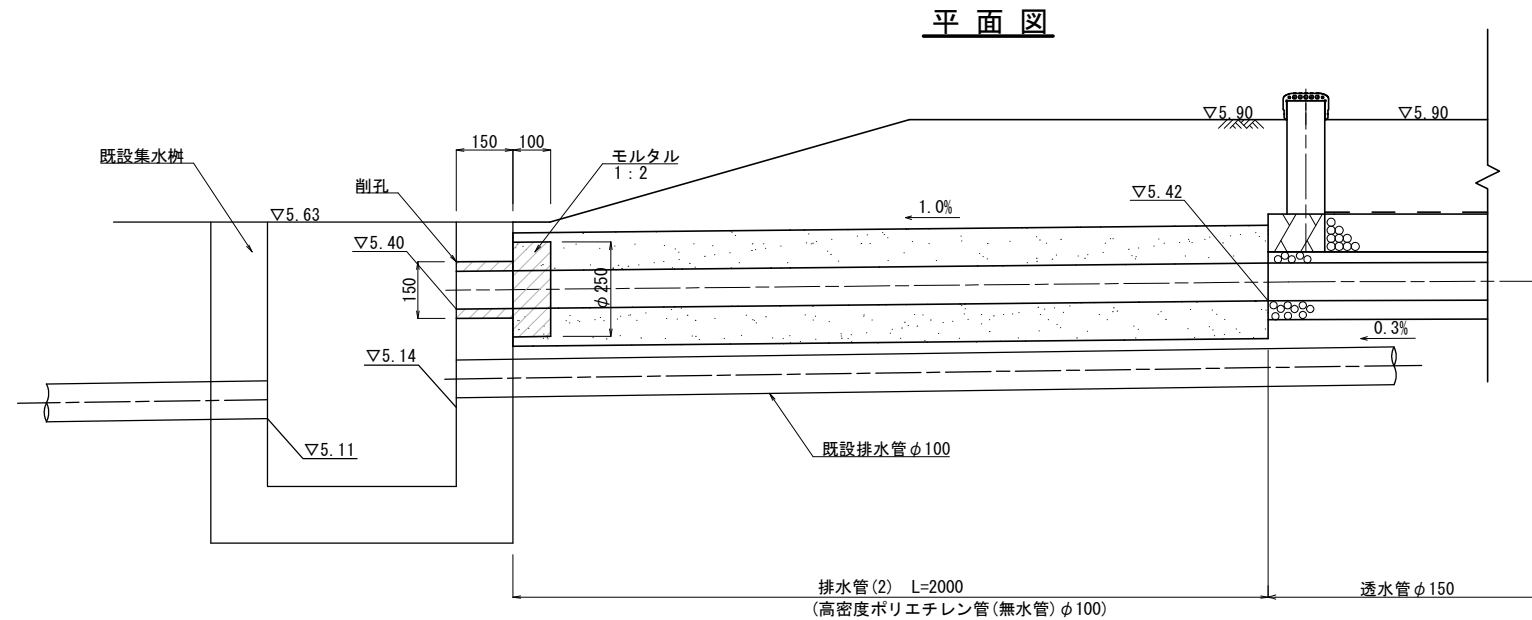


人孔取付管接続 材料表 10箇所当り

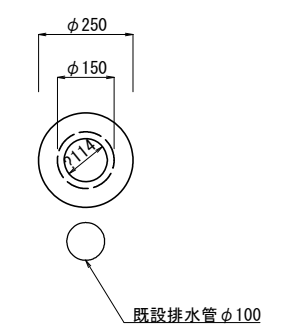
名称	規格	単位	数量	摘要
モルタル	1:2	m ³	0.06	
削孔	φ200 L=75	箇所	10.0	

既設集水樹取付管接続

平面図



断面図



既設集水樹取付管接続材料表 10箇所当り

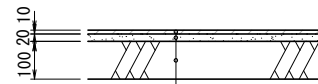
名称	規格	単位	数量	摘要
モルタル	1:2	m ³	0.1	
削孔	φ150 L=150	箇所	10.0	

工事名	平成29年度デンパーク 子ども広場改修工事
路線名	安城産業文化公園
工事箇所	安城市赤松町地内
図面名称	雨水排水設備工構造図-2
縮尺	S=1:10
図面番号	30 葉の内 18
安城市都市整備部公園緑地課	

園路広場整備工構造図-1

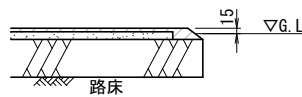
S=1:10

ゴムチップ舗装(1)



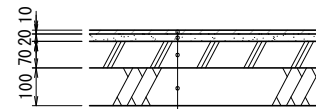
表層	粒状カラーゴムチップ (EPDM) 粒径1~3mm	t=10
基層	粒状黒ゴムチップ (リサイクル) 粒径1~5mm	t=20
路盤	再生クラッシャーラン (RC-40)	t=100

端部詳細図



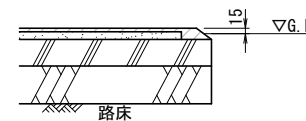
特記仕様
 粒状ゴムチップはウレタン系接着剤で固定すること。
 端部は、表層ゴムで巻き込むこと。
 表層ゴムチップの色調は、監督員の指示に従うこと。

ゴムチップ舗装(2)



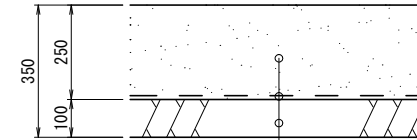
表層	粒状カラーゴムチップ (EPDM) 粒径1~3mm	t=10
基層	粒状黒ゴムチップ (リサイクル) 粒径1~5mm	t=20
上層路盤	コンクリート (18-8-25)	t=70
下層路盤	再生クラッシャーラン (RC-40)	t=100

端部詳細図



特記仕様
 粒状ゴムチップはウレタン系接着剤で固定すること。
 端部は、表層ゴムで巻き込むこと。
 表層ゴムチップの色調は、監督員の指示に従うこと。

砂舗装

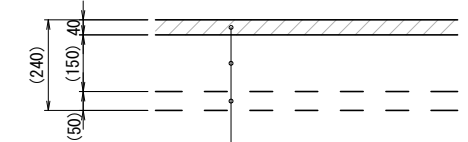


表層	砂 (細目 (洗い))	t=250
	目詰り防水シート (長繊維不織布, t=1.4~1.5)	
路盤	単粒度砕石 (4号 30~20)	t=100

砂舗装A 材料表 100m²当り

名称	規格	単位	数量	摘要
単粒度砕石	4号 30~20	m ³	10	
目詰り防水シート	長繊維不織布, t=1.4~1.5	m ²	100	
砂舗装	細目 (洗い), t=250	m ³	25	

透水性脱色アスファルト舗装



表層	透水性脱色アスコン	t=40
(路盤)	再生クラッシャーラン (RC-40)	t=150
(フィルター層)	砂	t=50

※路盤、フィルター層は既設利用とする。

透水性脱色アスファルト舗装 材料表 100m²当り

名称	規格	単位	数量	摘要
透水性脱色アスコン	t=40	m ²	100	

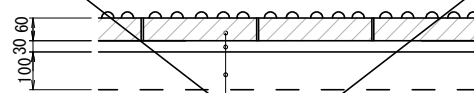
ゴムチップ舗装(1) 材料表 100m²当り

名称	規格	単位	数量	摘要
再生クラッシャーラン	RC-40 t=100	m ²	100	
粒状黒ゴムチップ	リサイクル、粒径1~5mm	m ²	100	
粒状カラーゴムチップ	EPDM、粒径1~3mm	m ²	100	

ゴムチップ舗装(2) 材料表 100m²当り

名称	規格	単位	数量	摘要
再生クラッシャーラン	RC-40 t=100	m ²	100	
コンクリート	18-8-25 t=70	m ³	7	
粒状黒ゴムチップ	リサイクル、粒径1~5mm	m ²	100	
粒状カラーゴムチップ	EPDM、粒径1~3mm	m ²	100	

視覚障害者誘導用ブロック



視覚障害者誘導用ブロック (点字)	t=60
モルタル (1:3)	t=30
(路盤: 再生クラッシャーラン (RC-40))	t=100

※路盤は既設利用とする。

視覚障害者誘導用ブロック 材料表 100m²当り

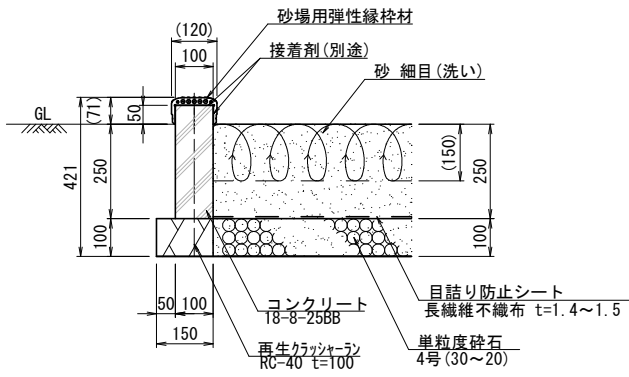
名称	規格	単位	数量	摘要
視覚障害者誘導用ブロック	t=60	m ²	100	点字
モルタル	1:3 t=30	m ²	100	

工事名	平成29年度デンパーク 子ども広場改修工事
路線名	安城産業文化公園
工事箇所	安城市赤松町地内
図面名称	園路広場整備工構造図-1
縮尺	S=1:10
図面番号	30 葉の内 19
安城市都市整備部公園緑地課	

園路広場整備工構造図-2

砂場枠

断面図 S=1:10



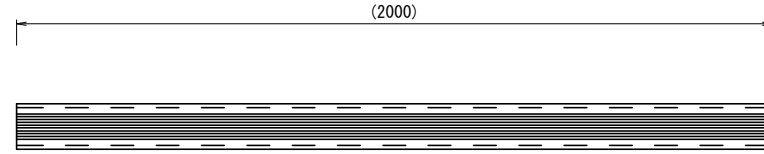
※本体 EPDMカラーゴム押出成形品
重量 8kg
※温度によって製品サイズが異なります。変化量の目安は
1°Cの温度変化に対して1mあたり約0.2mmです。

砂場枠 材料表 10m当り

名称	規格	単位	数量	摘要
再生クラッシャーラン	RC-40 t=100	m ²	1.5	
コンクリート	18-8-25BB	m ³	0.3	
型枠		m ²	6.0	

砂場用縁枠材(1) 標準部

平面図 S=1:10



側面図 S=1:10

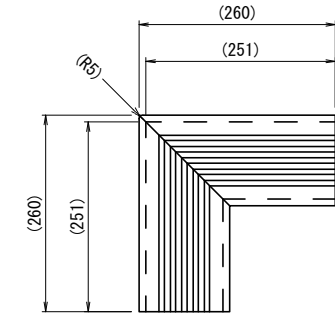


砂場用縁枠材(1)標準部 材料表 10m当り

名称	規格	単位	数量	摘要
砂場用縁枠材	標準 L=2000	本	5.0	

砂場用縁枠材(2) コーナー部 S=1:5

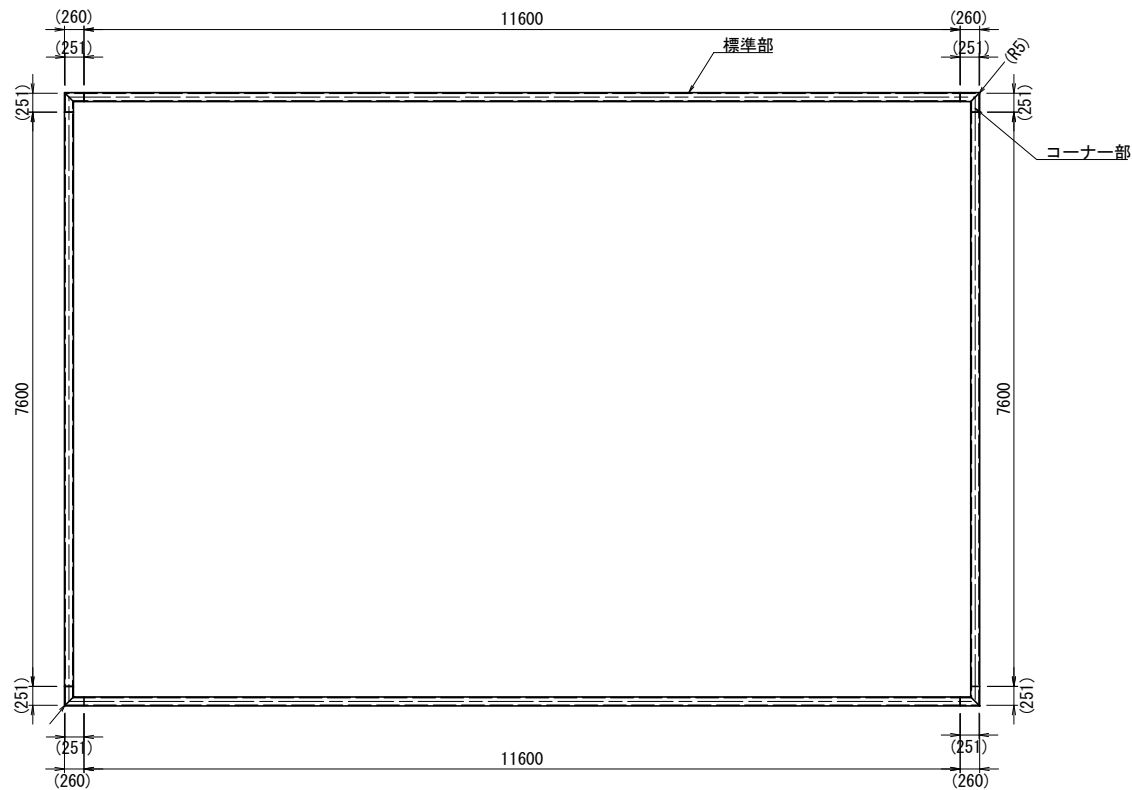
平面図



砂場用型枠材(2)コーナー部 材料表 10個当り

名称	規格	単位	数量	摘要
砂場用縁枠材	コーナー部	個	10.0	

平面図 S=1:50



工事名	平成29年度デンパーク 子ども広場改修工事		
路線名	安城産業文化公園		
工事箇所	安城市赤松町地内		
図面名称	園路広場整備工構造図-2		
縮尺	図示	図面番号	30葉の内 20
安城市都市整備部公園緑地課			

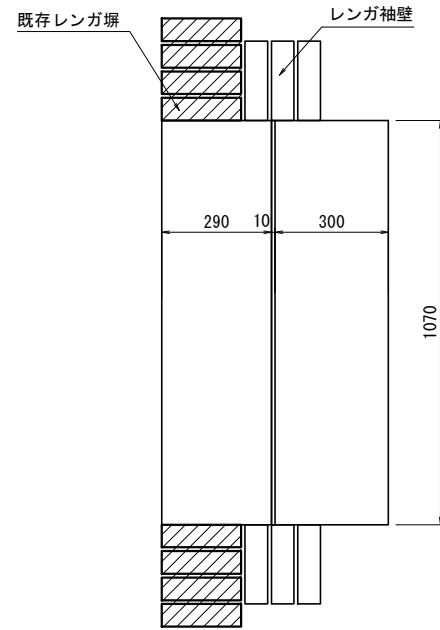
園路広場整備工構造図-3

S=1:10

石張階段

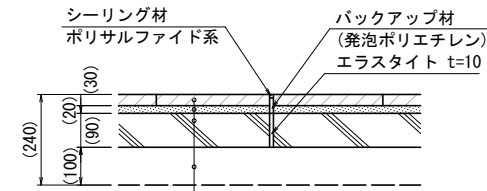
S=1:10

平面図



石張舗装

S=1:10



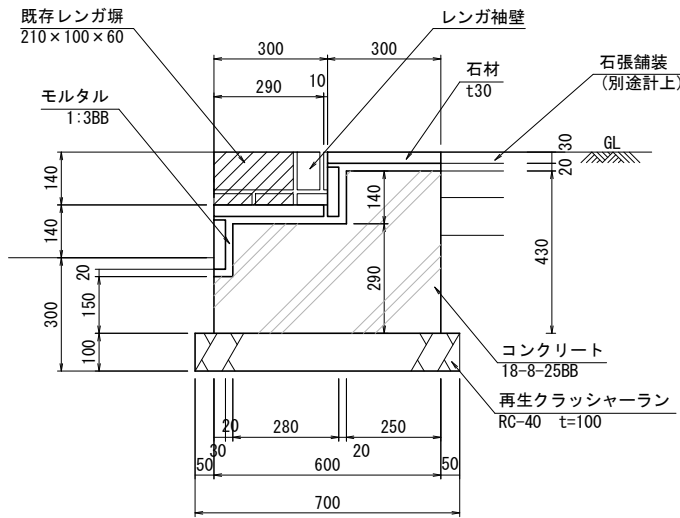
石材	t=30
モルタル(1:3BB)	
コンクリート(18-8-25BB)	
(再生クラッシャーラン (RC-40) t=100)	
※路盤は既設利用とする	

※ 石張舗装の石材の仕様及び舗装構成は、既存石張舗装に合わせることを。

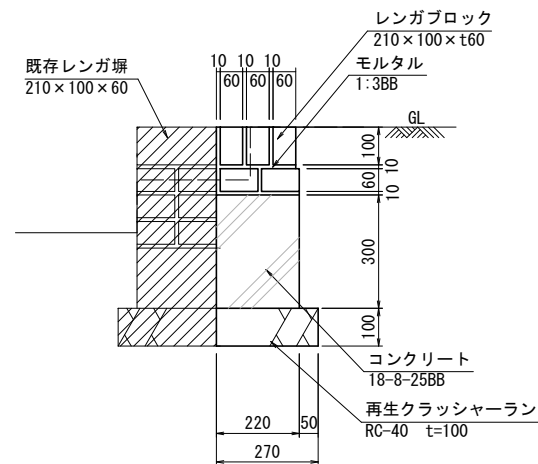
石張舗装 材料表 100m² 当り

名称	規格	単位	数量	摘要
コンクリート	18-8-25BB	m ³	9.0	
モルタル	1:3BB	m ³	2.0	
石材	t=30	m ²	100.0	
エラストイト	t=10	m ²	1.8	
バックアップ材	発泡ポリエチレン	m ²	0.8	
シーリング材	ポリサルファイド系	L	2.0	

階段断面図



袖壁展開図



※ レンガ袖壁のレンガ材は、既存レンガ塀に使用されているレンガ材の色・寸法を合わせることを。

石張階段 材料表 1箇所当り

名称	規格	単位	数量	摘要
再生クラッシャーラン	RC-40 t=100	m ²	0.9	
コンクリート	18-8-25BB	m ³	0.2	
型枠		m ²	1.7	
モルタル	1:3BB	m ³	0.02	
石材	t=30	個	0.9	
レンガブロック	210×100×60	個	10.0	

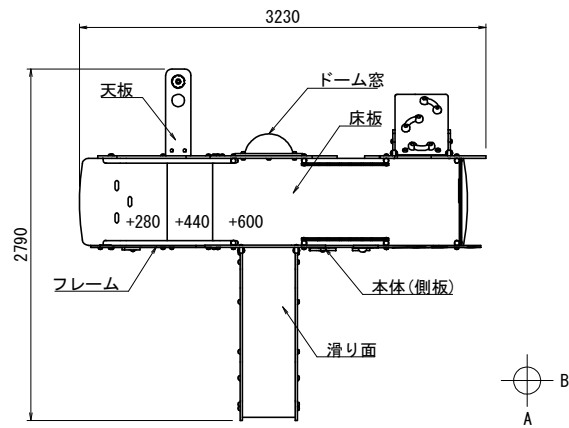
※ () 書きの寸法は想定値を示す。

工事名	平成29年度デンパーク 子ども広場改修工事
路線名	安城産業文化公園
工事箇所	安城市赤松町地内
図面名称	園路広場整備工構造図-3
縮尺	S=1:10 図面番号 30 葉の内 21
安城市都市整備部公園緑地課	

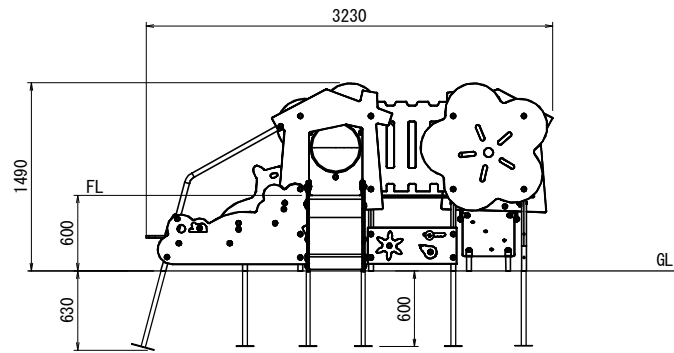
遊戯施設整備工構造図-1

複合遊具 (1)

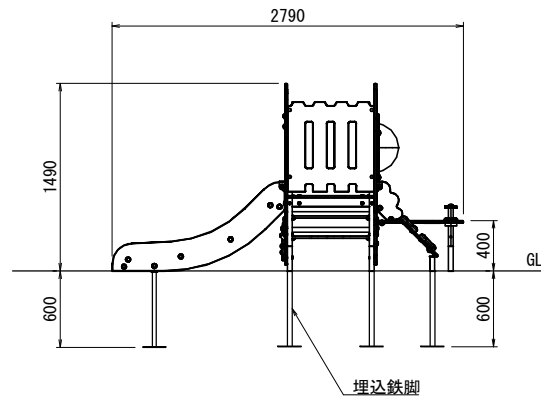
平面図
S=1/30



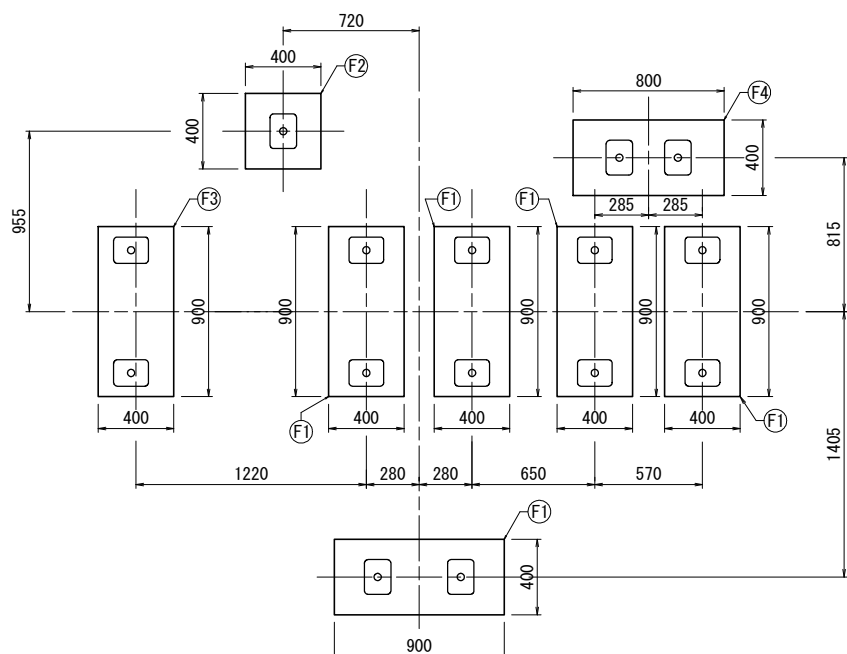
A矢視図
S=1/30



B矢視図
S=1/30



基礎伏図
S=1/20

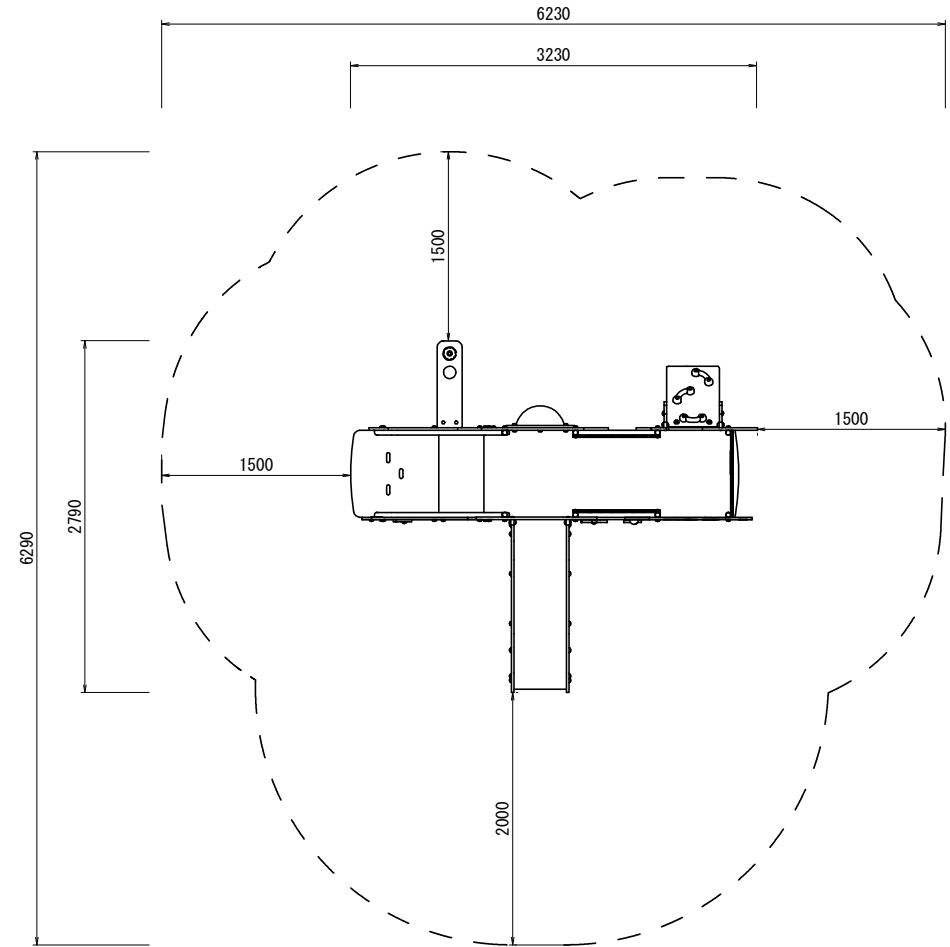


仕様 (下記寸法許容誤差 ±2%)

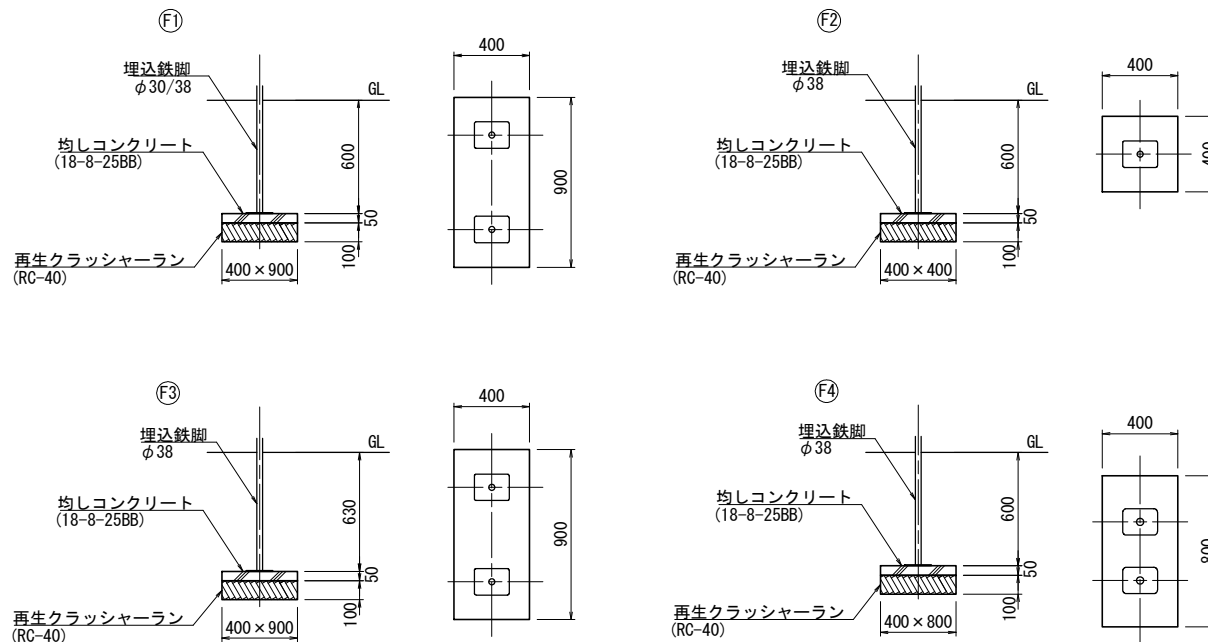
本体(側板)	: 高密度ポリエチレン樹脂板 (t=19mm)
床板	: フェノール・木繊維合成樹脂板 (t=18mm)
フレーム	: 鋼管(φ38mm) 溶融亜鉛メッキ仕上げ
埋込鉄脚	: 鋼管(φ30/38mm) 溶融亜鉛メッキ仕上げ
ボルトキャップ	: 耐紫外線ポリアミド樹脂(ガラス繊維30%)
ボルト・ナット・金物	: スチール製 溶融亜鉛メッキ仕上げ/ステンレス製 SUS304
滑り面	: 耐紫外線PE樹脂 (t=10mm)
ドーム窓	: クリアポリカーボネイト (t=4mm)
天板	: 高密度ポリエチレン樹脂板 (t=19mm)
クライミンググリップ	: 耐紫外線ポリアミド樹脂製
クライミング板	: フェノール・木繊維合成樹脂板 (t=18mm)

※製品はEN-1176適合品
 ※製品は、「道具の安全に関する規準 (JPFA-SP-S:2014)」適合品
 ※製品番号: MSC690同等品以上とする。

安全領域図
S=1/30



基礎共通断面図
S=1/20



複合遊具(1) 材料表 1基当り

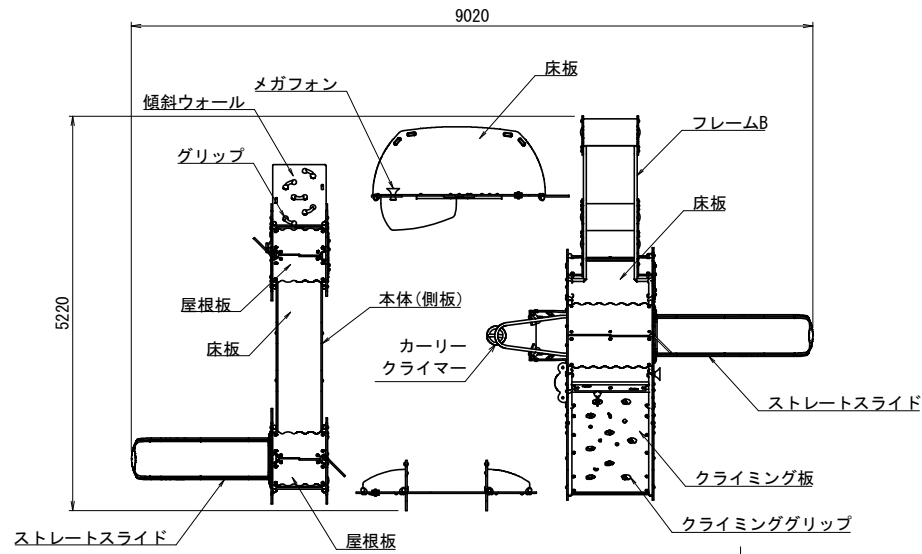
名称	規格	単位	数量	摘要
再生クラッシャーラン	RC-40 t=100	m ²	2.6	
均しコンクリート	18-8-25BB	m ³	0.1	
同上型枠		m ²	1.0	
複合遊具	3230×2790×H1490	基	1	

工事名	平成29年度デンパーク 子ども広場改修工事
路線名	安城産業文化公園
工事箇所	安城市赤松町地内
図面名称	遊戯施設整備工構造図-1
縮尺	図示 図面番号 30 葉の内 22
安城市都市整備部公園緑地課	

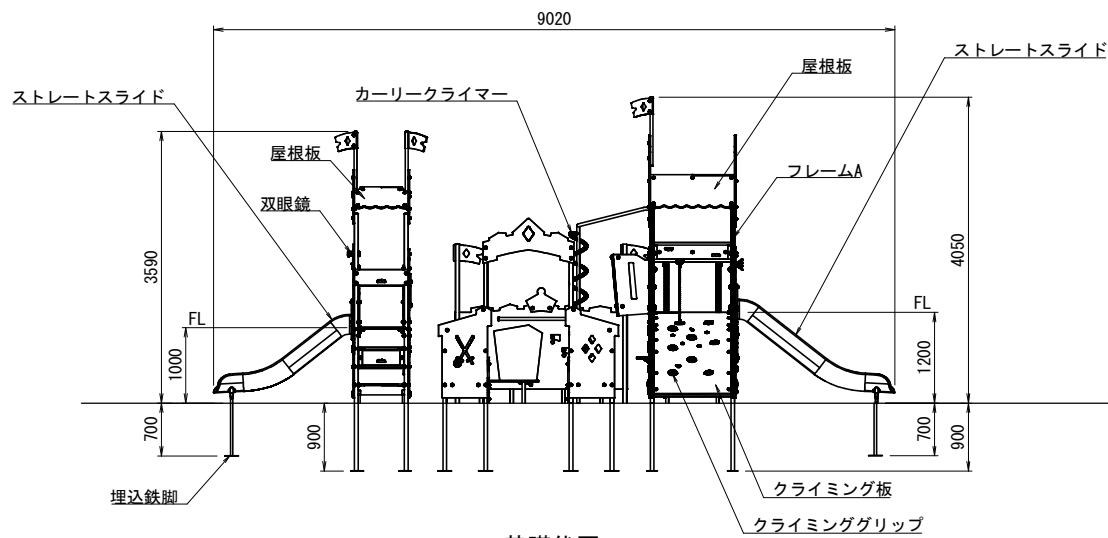
遊戯施設整備工構造図-2

複合遊具 (2)

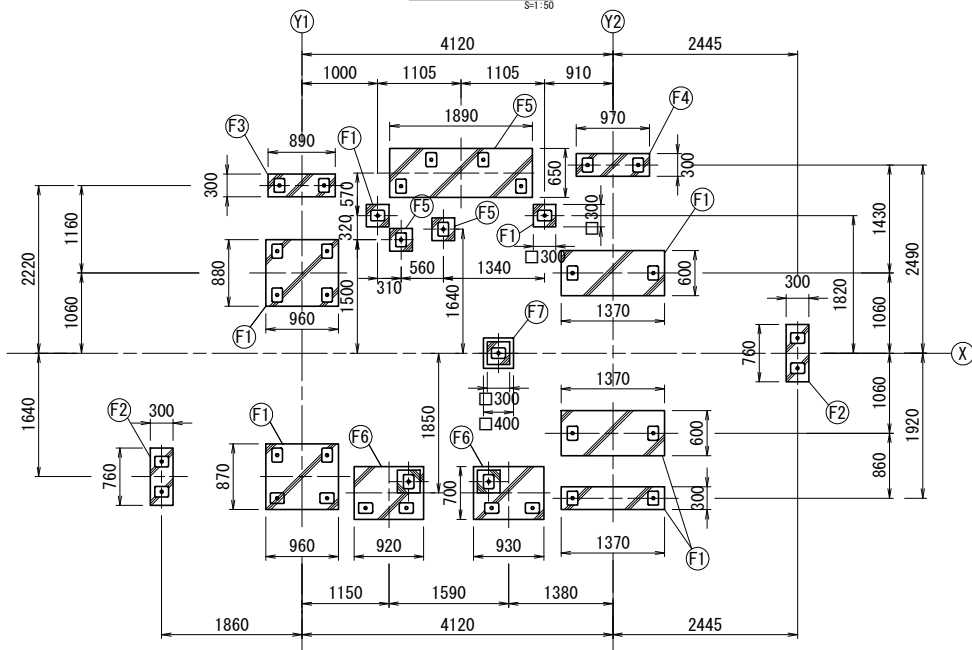
平面図



A矢視図



基礎伏図

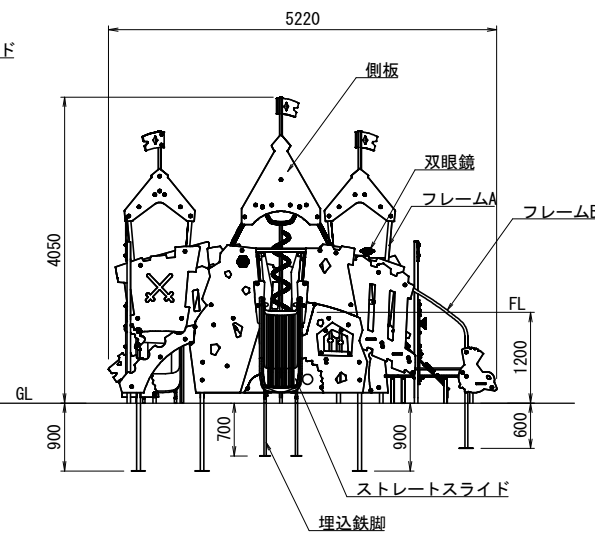


仕様 (下記寸法許容誤差 ±2%)

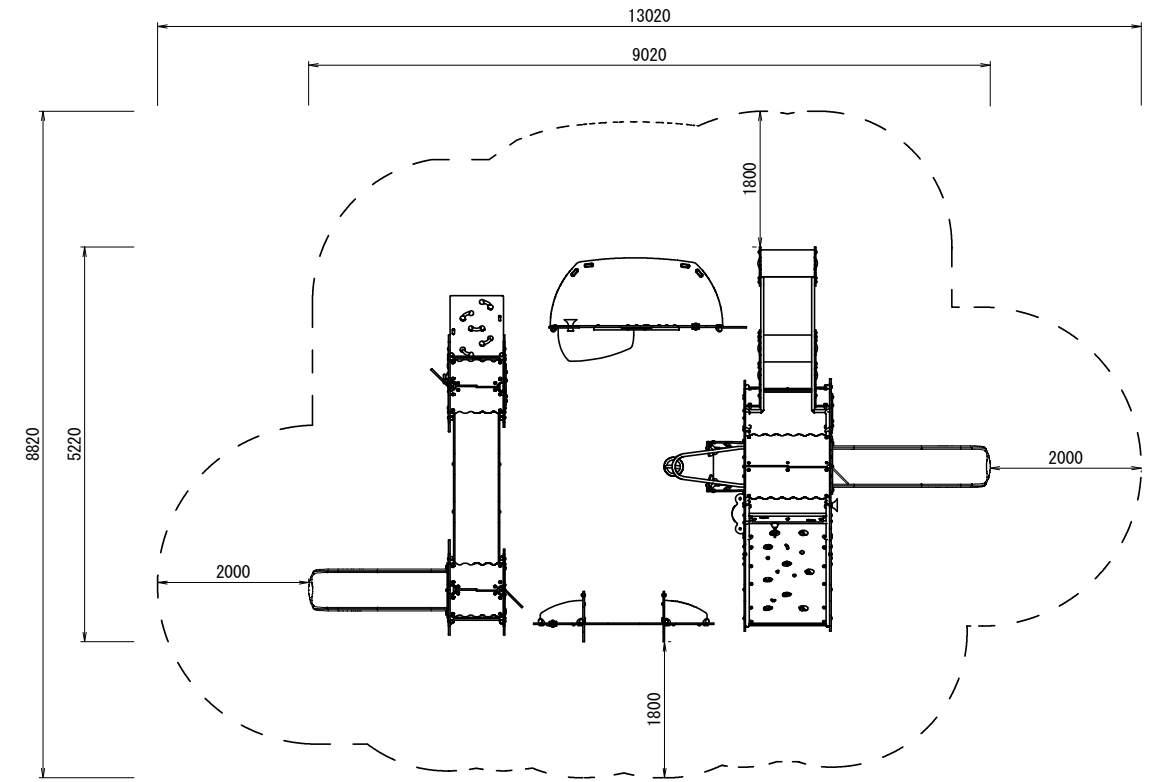
- 本体(側板) : 高密度ポリエチレン樹脂板 (t=19mm)
- 屋根板 : 高密度ポリエチレン樹脂板 (t=19mm)
- 床板 : 耐紫外線PE樹脂板 (t=18mm) 耐摩耗性合成ゴム
- 傾斜ウォール : フェノール・木繊維合成樹脂板 (t=18mm)
- クライミング板 : 耐紫外線PE樹脂板 (t=18mm) 耐摩耗性合成ゴム
- クライミンググリッ : ポリウレタン樹脂 (PUR)
- フレームA : スチール製鋼管 (φ48mm) 溶融亜鉛メッキ仕上げ
- フレームB : スチール製鋼管 (φ38mm) 溶融亜鉛メッキ仕上げ
- クロスバー : スチール製鋼管 (φ48mm) 溶融亜鉛メッキ仕上げ
- ボルト・ナット・金物 : スチール製 溶融亜鉛メッキ仕上げ/ステンレス製 SUS304
- ボルトキャップ : 耐紫外線ポリアミド樹脂
- ドーナツベース : ポリアミド樹脂 (ガラス繊維30%)
- ネット用ロープ : ポリプロピレン被覆ワイヤーロープ (?16mm)
- ネットコネクタ : 耐紫外線ポリアミド樹脂
- カーブスライド : PEMD製 (中密度ポリエチレン)
- マニピュレータ : 耐衝撃性ポリアミド樹脂/ポリプロピレン/熱硬化性フェノール樹脂板
- 双眼鏡 : 耐紫外線ポリウレタン樹脂製
- クッションモール : ポリウレタン樹脂 (PUR)
- グリップ : 耐衝撃性ポリアミド樹脂
- ボールコネクタ : アルミニウム合金鋳物
- チューブパネルブラケット : アルミニウム合金鋳物
- 埋込鉄脚 : スチール製鋼管 (φ38mm) 溶融亜鉛メッキ仕上げ
- 埋込補助パネル : PE樹脂板 (t=12mm)

※製品はEN-1176適合品
 ※製品は、「遊具の安全に関する標準 (JPFA-S-SP:2014)」適合品
 ※製品番号: MSC6422P同等品以上とする。

B矢視図



安全領域図

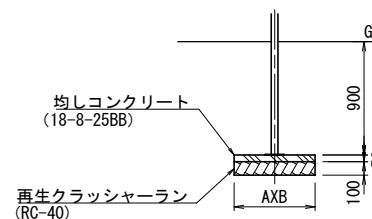


複合遊具(2) 材料表

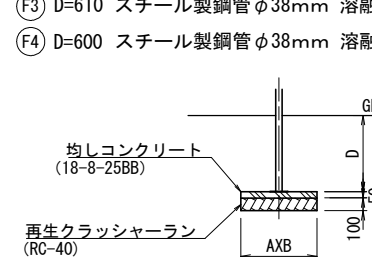
名称	規格	単位	数量	1基当り摘要
再生クラッシャーラン	RC-40 t=100	m ²	7.8	
均しコンクリート	18-8-25BB	m ³	0.4	
同上型枠		m ²	2.3	
基礎コンクリート	18-8-25BB	m ³	0.1	
同上型枠		m ²	1.1	
複合遊具	9020×5220×H4050	基	1	

基礎断面図

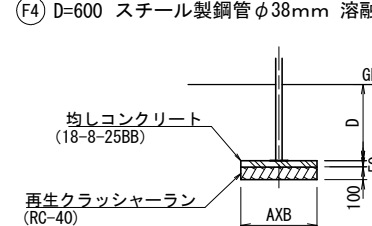
(F1) D=900 スチール製鋼管φ48mm 溶融亜鉛メッキ仕上げ



(F2) D=700 スチール製鋼管φ38mm 溶融亜鉛メッキ仕上げ

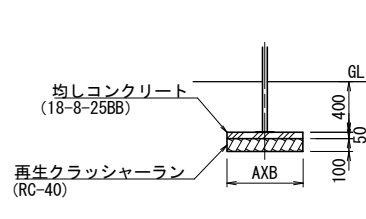


(F3) D=610 スチール製鋼管φ38mm 溶融亜鉛メッキ仕上げ



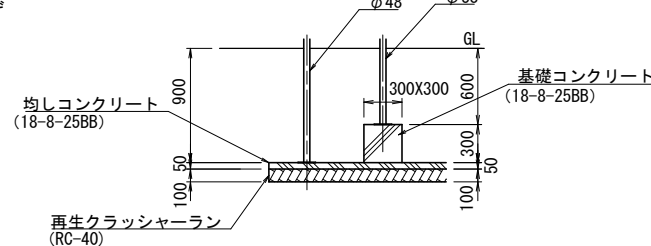
(F4) D=600 スチール製鋼管φ38mm 溶融亜鉛メッキ仕上げ

(F5) D=400 スチール製鋼管φ38mm 溶融亜鉛メッキ仕上げ

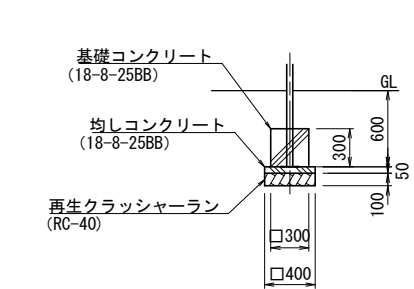


(F6) D=900 スチール製鋼管φ48mm 溶融亜鉛メッキ仕上げ

D=600 スチール製鋼管φ38mm 溶融亜鉛メッキ仕上げ



(F7) D=600 スチール製鋼管φ38mm 溶融亜鉛メッキ仕上げ



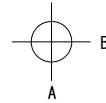
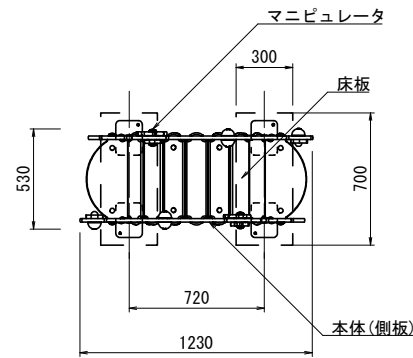
工事名	平成29年度デンパーク 子ども広場改修工事
路線名	安城産業文化公園
工事箇所	安城市赤松町地内
図面名称	遊戯施設整備工構造図-2
縮尺	図示 図面番号 30 葉の内 23
安城市都市整備部公園緑地課	

遊戯施設整備工構造図-3

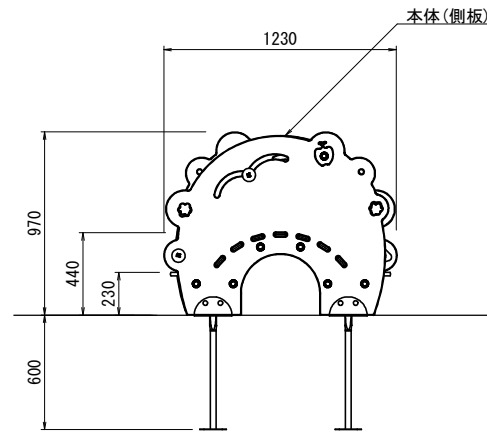
S=1:20

複合遊具 (3)

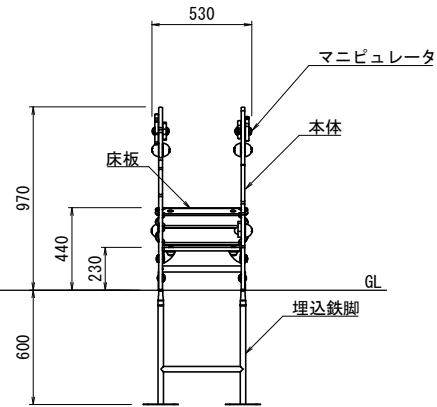
平面図



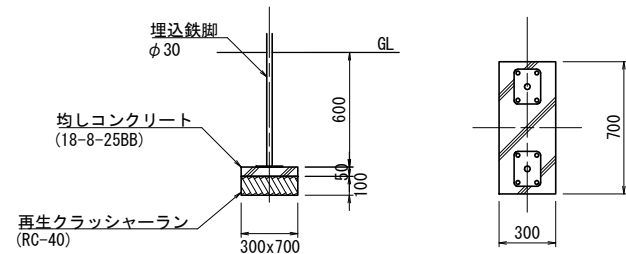
A矢視図



B矢視図



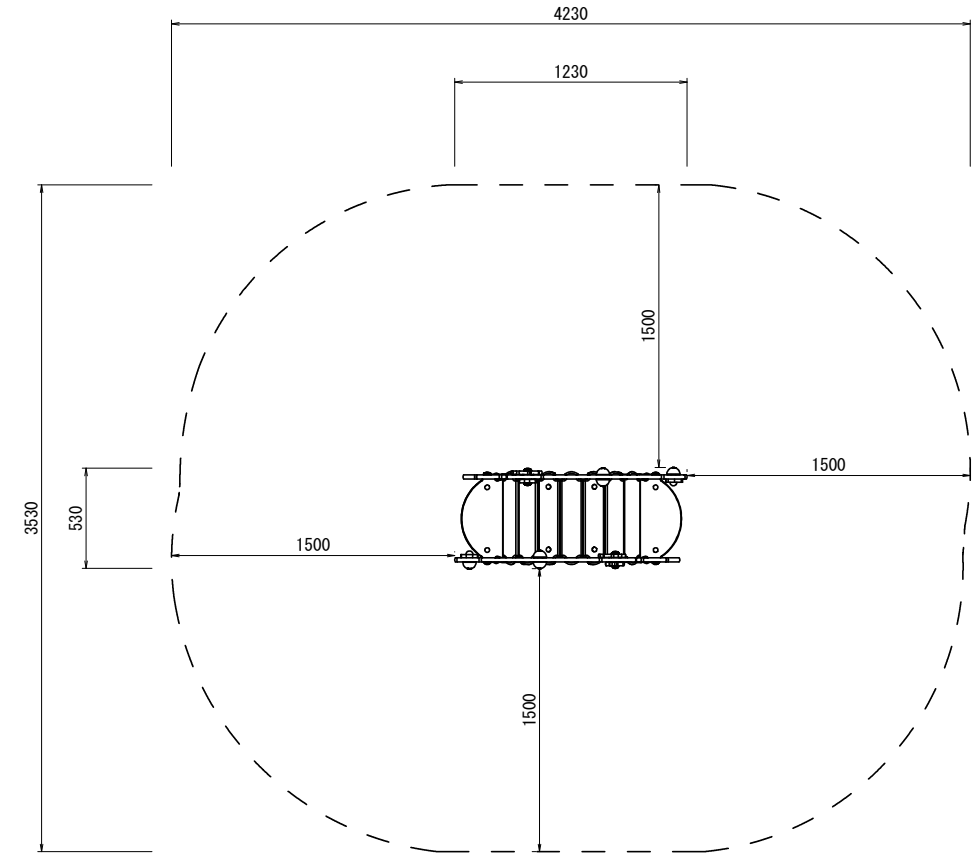
基礎断面図



仕様 (下記寸法許容誤差 ±2%)	
本体(側板)	: 高密度ポリエチレン樹脂板 (t=19mm)
床板	: フェノール・木繊維合成樹脂板 (t=18mm)
ボルト・ナット・金物	: スチール製 溶融亜鉛メッキ仕上げ/ステンレス製 SUS304
ボルトキャップ	: 耐紫外線ポリアミド樹脂/アルミニウム
マニピュレータ	: 耐衝撃性ポリアミド樹脂/ポリプロピレン/熱硬化性フェノール樹脂板
埋込鉄脚	: 鋼管 (φ30mm) 溶融亜鉛メッキ仕上げ

※製品はEN-1176適合品
 ※製品は、「遊具の安全に関する規準 (JPFA-SP-S:2014)」適合品
 ※製品番号: M620P同等品以上とする。

安全領域図



複合遊具(3) 材料表

1基当り

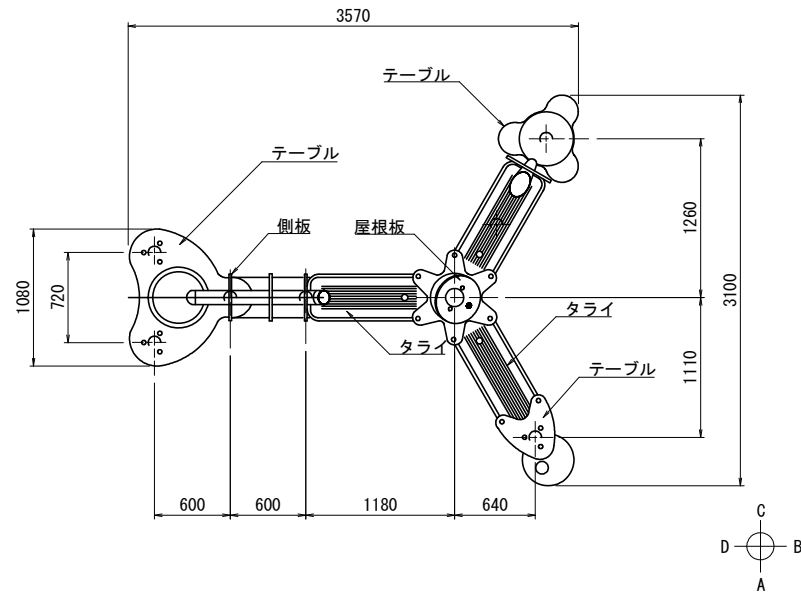
名称	規格	単位	数量	摘要
再生クラッシャーラン	RC-40 t=100	m ²	0.4	
均しコンクリート	18-8-25BB	m ³	0.02	
同上型枠		m ²	0.2	
複合遊具	1230×530×H970	基	1	

工事名	平成29年度デンパーク 子ども広場改修工事		
路線名	安城産業文化公園		
工事箇所	安城市赤松町地内		
図面名称	遊戯施設整備工構造図-3		
縮尺	S=1:20	図面番号	30 葉の内 24
安城市都市整備部公園緑地課			

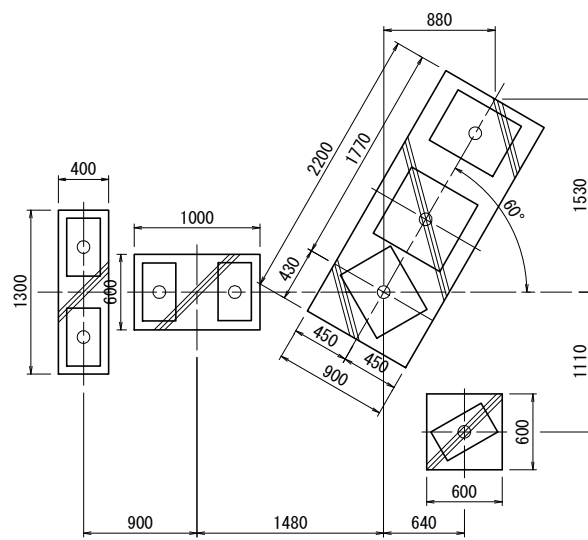
遊戯施設整備工構造図-4

複合遊具(4)

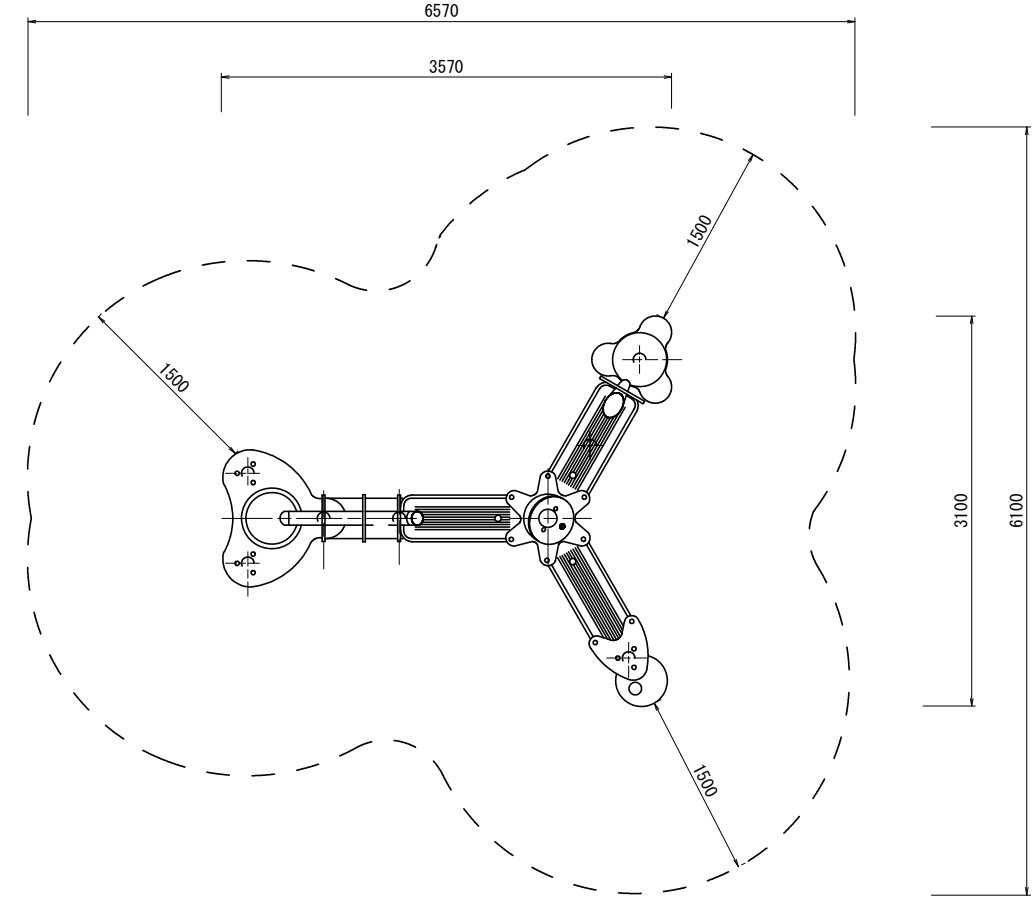
平面図
S=1:30



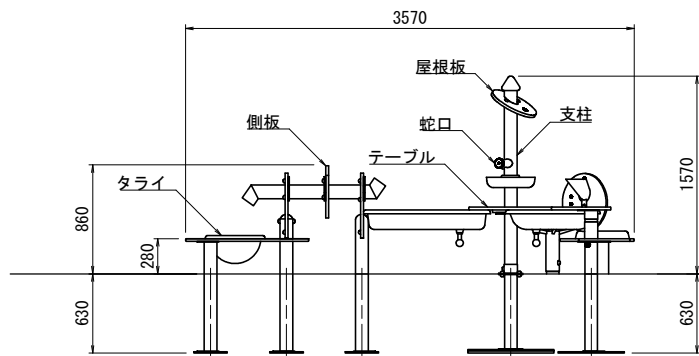
基礎伏図
S=1:30



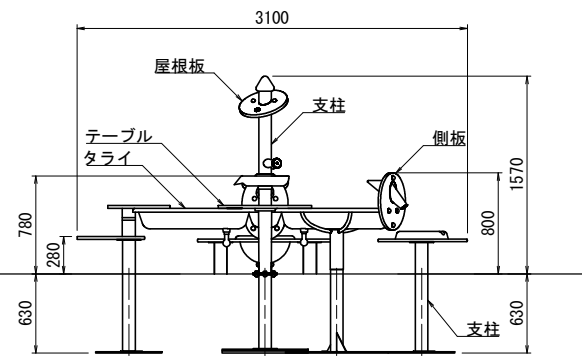
安全領域図
S=1:30



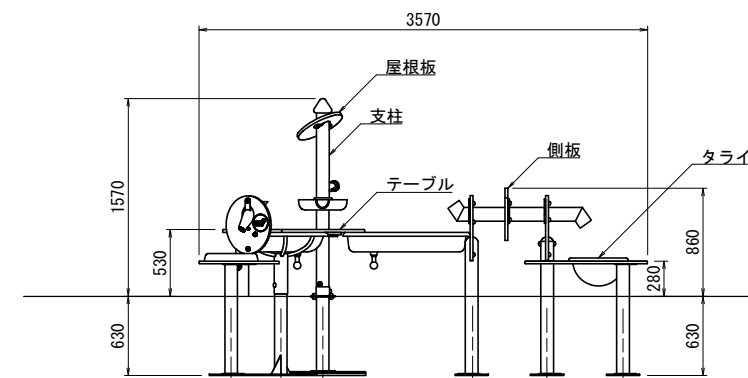
A矢視図
S=1:30



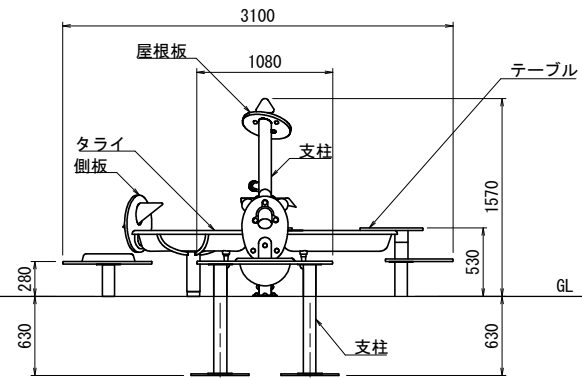
B矢視図
S=1:30



C矢視図
S=1:30



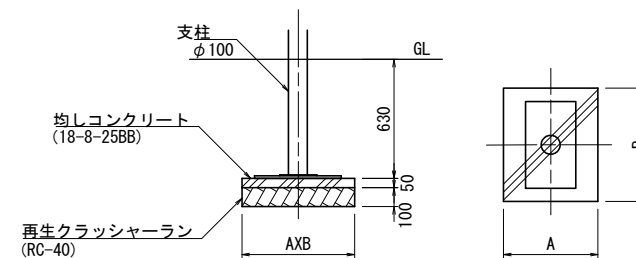
D矢視図
S=1:30



仕様 (下記寸法許容誤差 ±2%)	
屋根板・側板	: 高密度ポリエチレン (t=19mm)
テーブル	: 高密度ポリエチレン (t=19mm)
ボルト・ナット・金物	: スチール製 溶融亜鉛メッキ仕上げ/ステンレス製 SUS304
ボルトキャップ	: 耐衝撃性ナイロン樹脂
支柱A	: 丸鋼管 (φ100mm) 溶融亜鉛メッキ
タライ	: インパックス (PC・ABS) 樹脂製
蛇口	: ポリアミド (PA6) 樹脂製

※製品はEN-1176適合品
 ※製品は、「遊具の安全に関する規準 (JPFA-SP-S:2014)」適合品
 ※製品番号: M591P同等品以上とする。

基礎共通断面図
S=1:20



名称	規格	単位	数量	摘要
再生クラッシャーラン	RC-40 t=100	m ²	3.5	
均しコンクリート	18-8-25BB	m ³	0.2	
同上型枠		m ²	0.8	
複合遊具	3570×3100×H1570	基	1	

工事名	平成29年度デンパーク 子ども広場改修工事		
路線名	安城産業文化公園		
工事箇所	安城市赤松町地内		
図面名称	遊戯施設整備工構造図-4		
縮尺	図示	図面番号	30葉の内 25
安城市都市整備部公園緑地課			

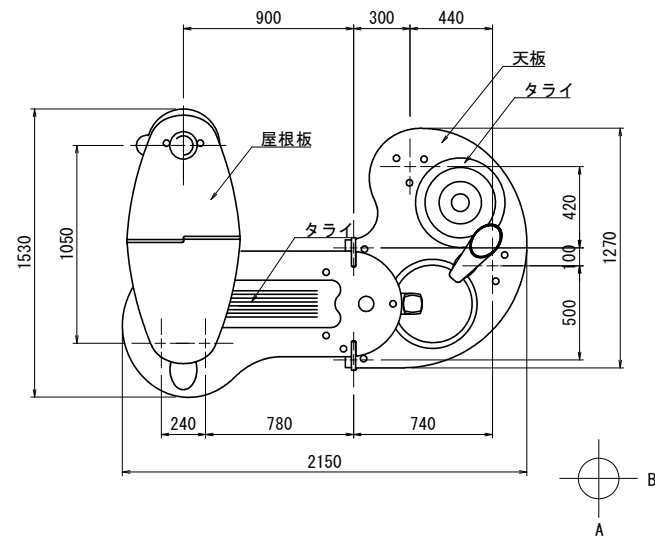
遊戯施設整備工構造図-5

S=1:20

複合遊具 (5)

安全領域図

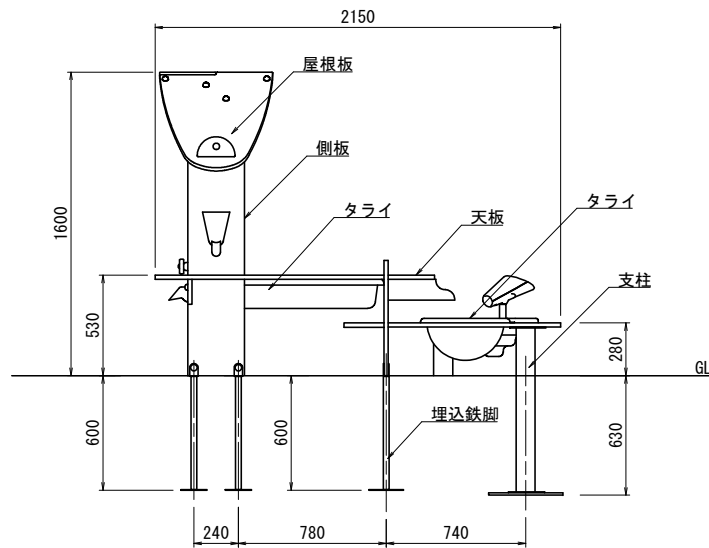
平面図



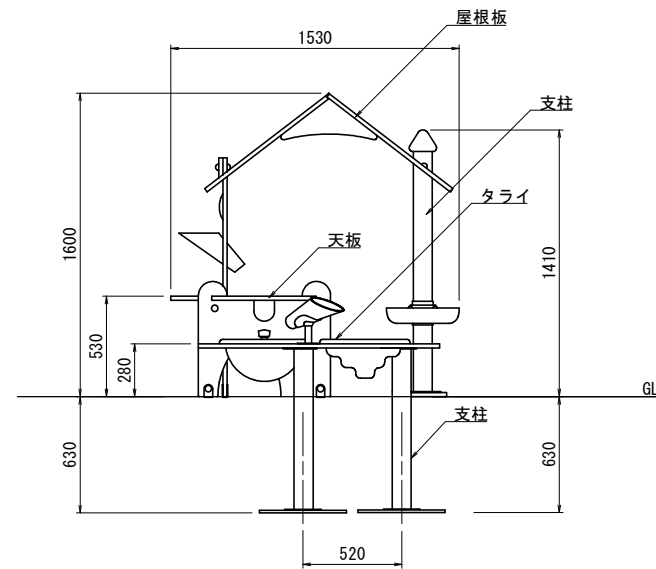
仕様 (下記寸法許容誤差 ±2%)	
屋根板・側板・天板	: 高密度ポリエチレン (t=19mm)
タライ	: インボックス (PC・ABS) 樹脂製
支柱	: 丸鋼管 (φ100mm) 溶融亜鉛メッキ
埋込鉄脚	: 鋼管 (φ30mm) 溶融亜鉛メッキ
ボルトキャップ	: 耐衝撃性ナイロン樹脂
ボルト・ナット・金物	: 溶融亜鉛メッキ/ステンレス製SUS304

※製品はEN-1176適合品
 ※製品は、「遊具の安全に関する規準 (JPFA-S:2014)」適合品
 ※製品番号: M590P同等品以上とする。

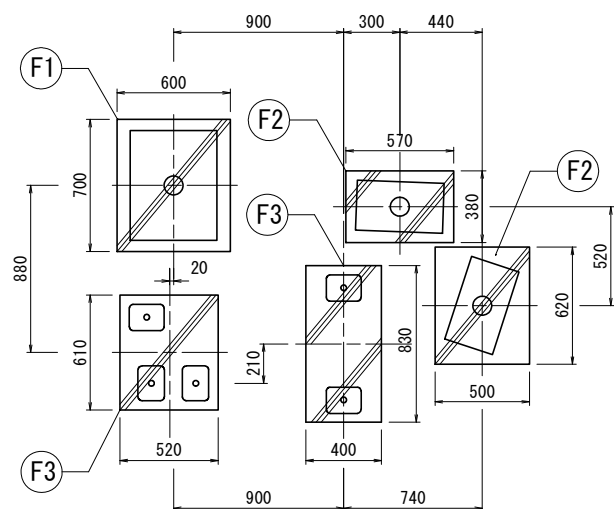
A矢視図



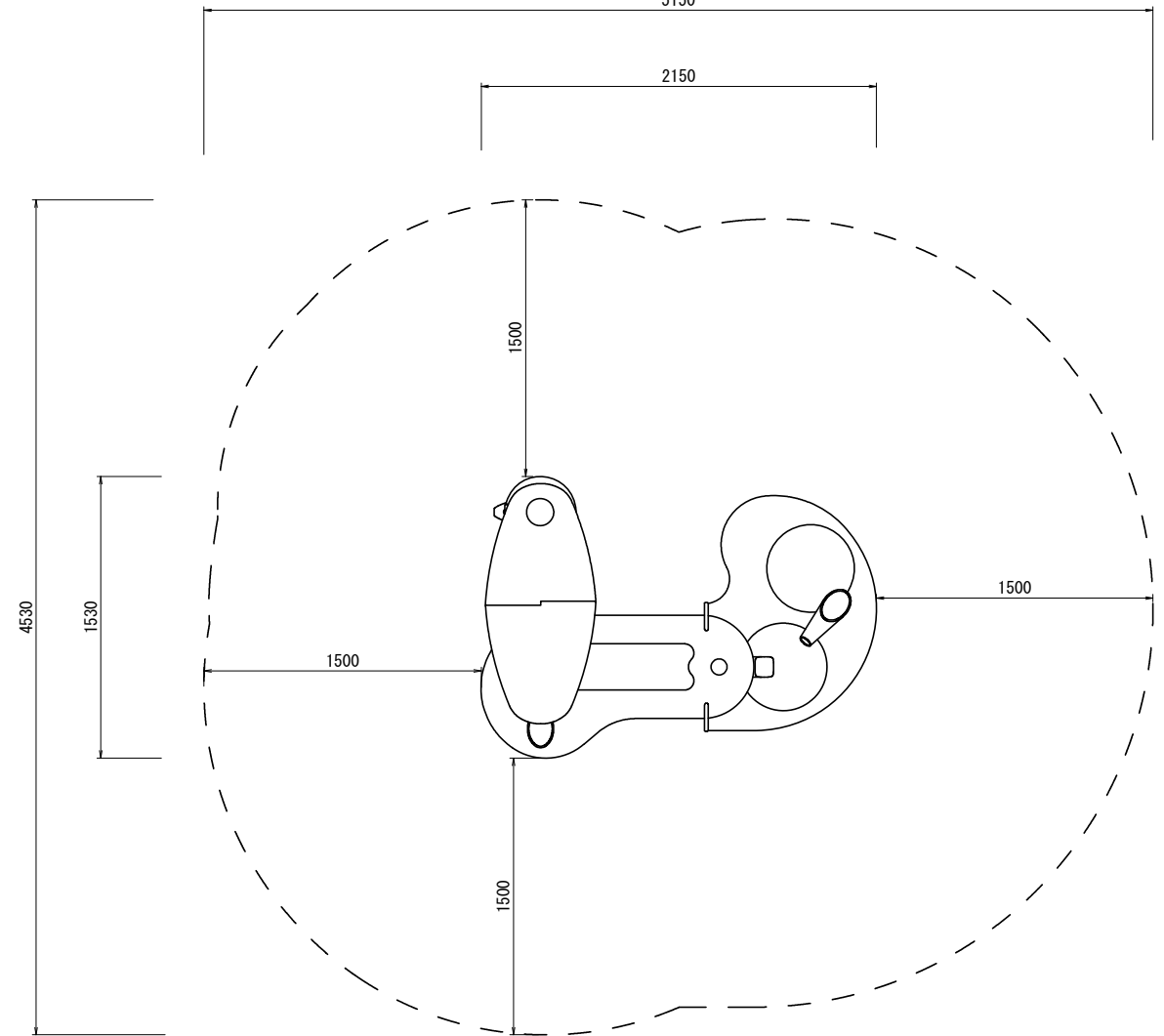
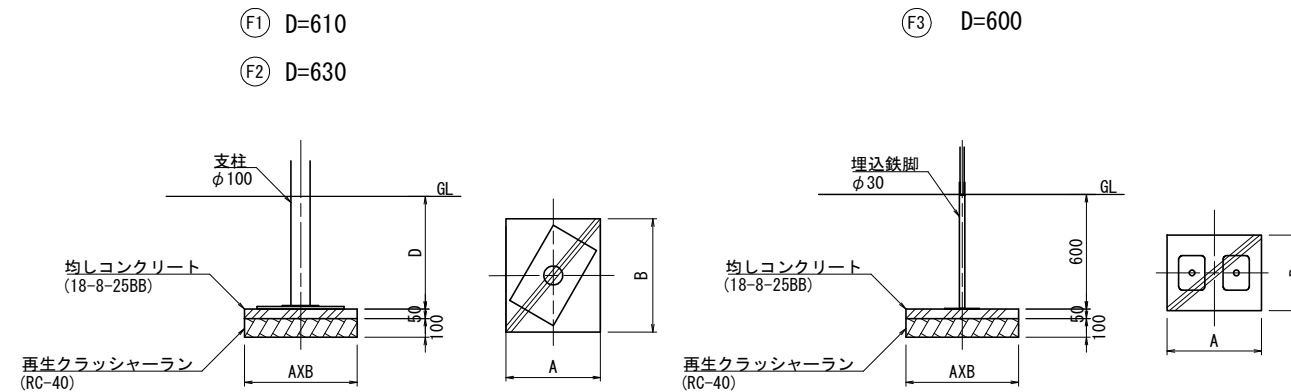
B矢視図



基礎伏図



基礎共通断面図



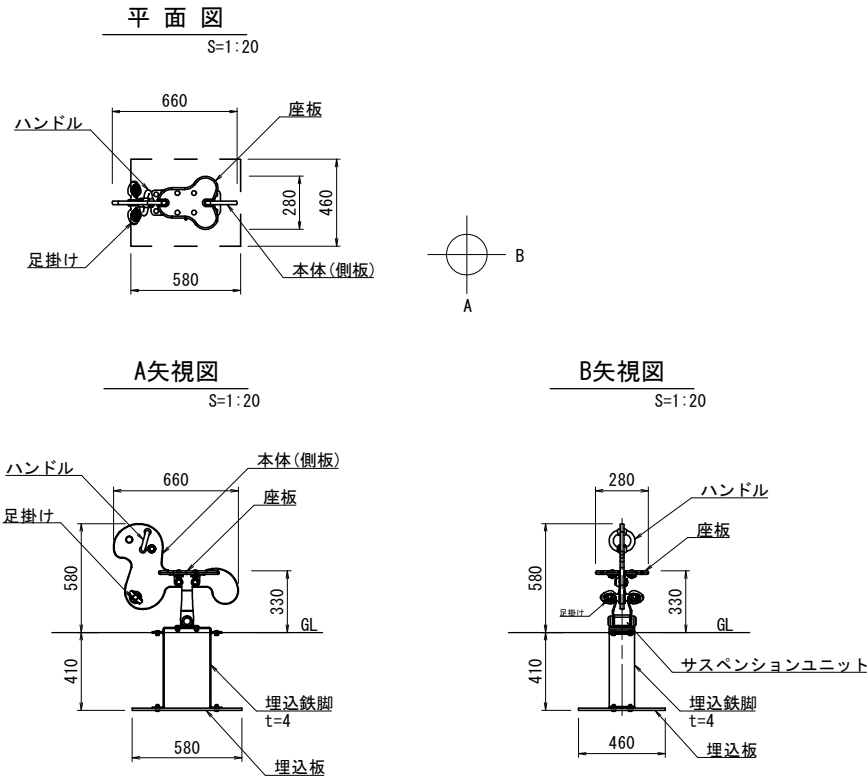
複合遊具 (5) 材料表

名称	規格	単位	数量	摘要
再生クラッシャーラン	RC-40 t=100	m ²	1.6	
均しコンクリート	18-8-25BB	m ³	0.1	
同上型枠		m ²	0.6	
複合遊具	2150×1530×H1600	基	1	

工事名	平成29年度デンパーク 子ども広場改修工事
路線名	安城産業文化公園
工事箇所	安城市赤松町地内
図面名称	遊戯施設整備工構造図-5
縮尺	S=1:20
図面番号	30 葉の内 26
安城市都市整備部公園緑地課	

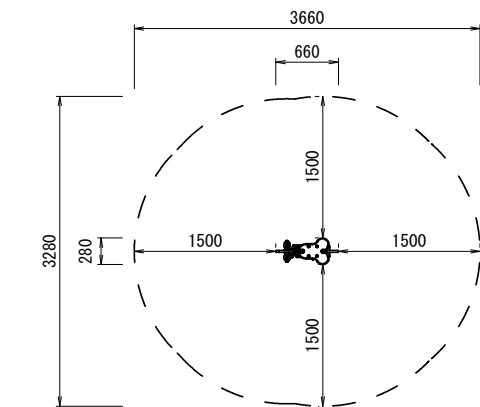
遊戯施設整備工構造図-6

スプリング遊具 (1)



安全領域図

S=1:10

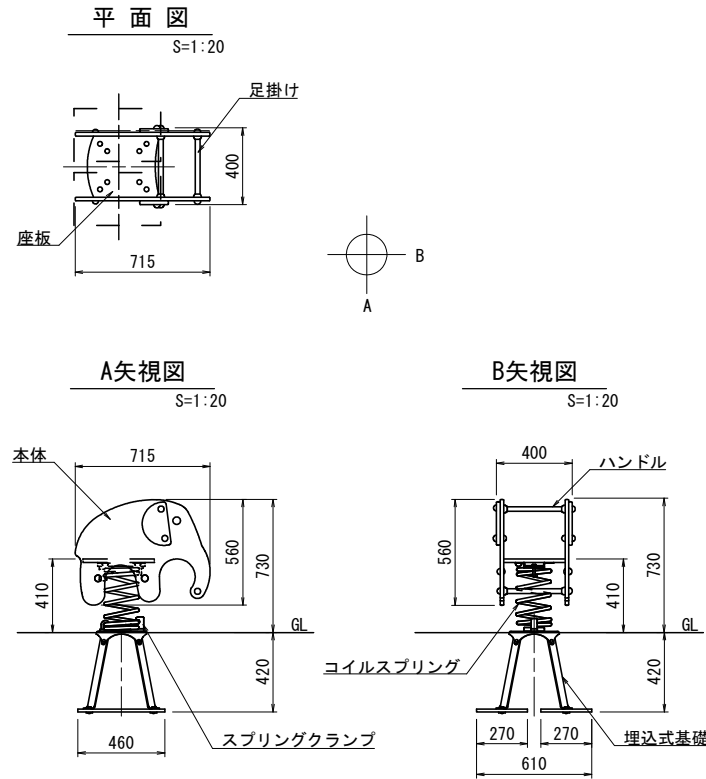


仕様 (下記寸法許容誤差 ±2%)	
本体(側板)	: 高密度ポリエチレン樹脂板 (t=19mm)
ボルト・ナット・金物	: スチール製 溶融亜鉛メッキ仕上げ/ステンレス製 SUS304
ボルトキャップ	: 耐紫外線ポリアミド樹脂/アルミニウム
埋込鉄脚	: スチールプレート (t=4mm) 溶融亜鉛メッキ仕上げ
埋込板	: PE樹脂板 (t=12mm)
座板	: フェノール・木繊維合成樹脂板 (t=18mm)
サスペンションユニット	: 球状黒鉛鋳鉄製ロスタ機構
ハンドル・足掛け	: 耐衝撃性ナイロン樹脂

※製品はEN-1176適合品
 ※製品は、「遊具の安全に関する規準 (JPFA-S-SP:2014)」適合品
 ※製品番号: M188P同等品以上とする。

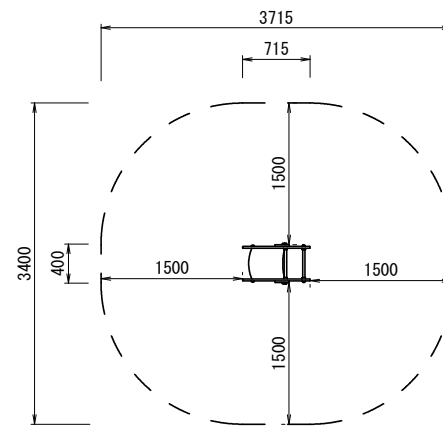
スプリング遊具(1) 材料表		1基当り	
名称	規格	単位	数量
スプリング遊具	660×280×H580	基	1

スプリング遊具 (2)



安全領域図

S=1:10

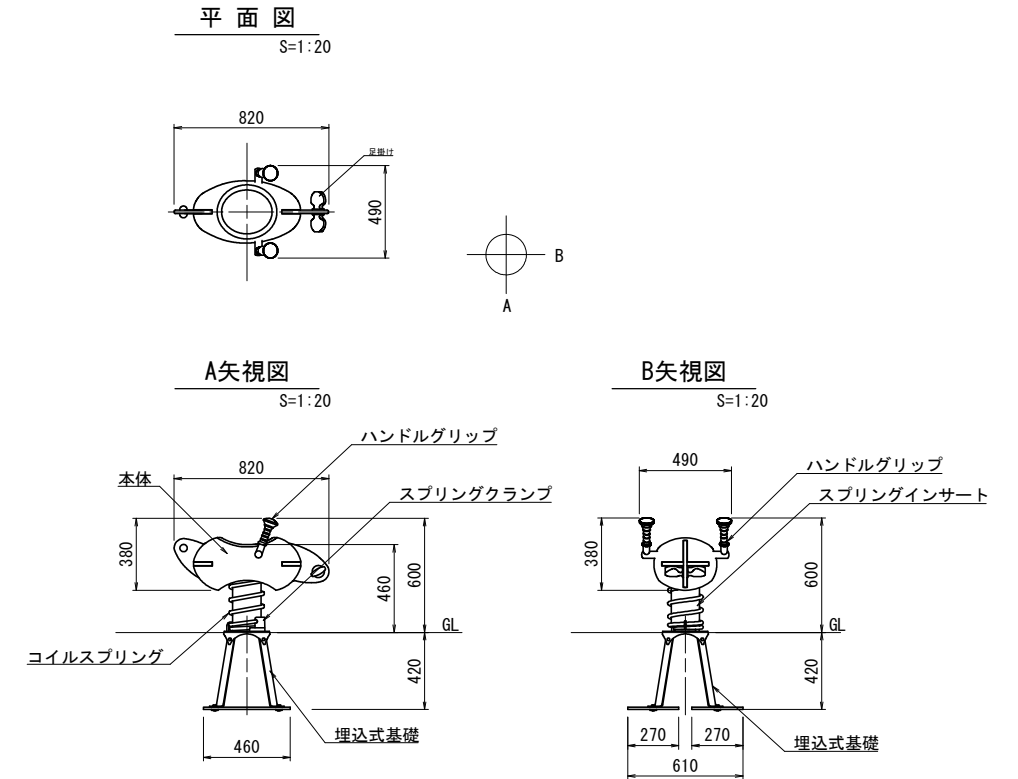


仕様 (下記寸法許容誤差 ±2%)	
本体(側板)	: 高密度ポリエチレン (t=19mm)
座板	: 高密度ポリエチレン製ラバーコーティング (t=19mm)
ボルト・ナット・金物	: スチール製 溶融亜鉛メッキ仕上げ/ステンレス製 SUS304
ボルトキャップ	: 耐衝撃性ナイロン樹脂
コイルスプリング	: 脱酸素鋼コイルスプリング (線径φ18mm) ポリエステル静電粉未塗装
スプリングクランプ	: 耐衝撃性ナイロン樹脂
ハンドル・足掛け	: 鋼管入りポリプロピレンパイプ (φ25mm)
埋込式基礎(鉄脚)	: プレート (t=5mm) 溶融亜鉛メッキ

※製品はEN-1176適合品
 ※製品は、「遊具の安全に関する規準 (JPFA-SP-S:2014)」適合品
 ※製品番号: M189P同等品以上とする。

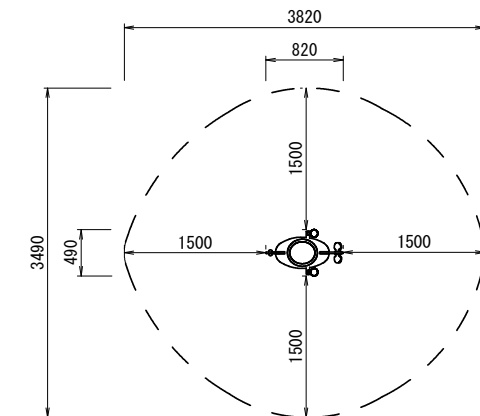
スプリング遊具(2) 材料表		1基当り	
名称	規格	単位	数量
スプリング遊具	715×400×H730	基	1

スプリング遊具 (3)



安全領域図

S=1:10



仕様 (下記寸法許容誤差±2%)	
本体	: 耐紫外線PE樹脂製
ハンドルグリップ	: 耐紫外線ポリウレタン樹脂製
ハンドル支柱	: スチール鋼管 溶融亜鉛メッキ仕上げ
足掛け	: スチール鋼管 溶融亜鉛メッキ仕上げ
ボルトキャップ	: 耐衝撃性ナイロン樹脂製
コイルスプリング	: 脱酸素鋼コイルスプリング (線径φ18mm) ポリエステル静電粉未塗装
スプリングクランプ	: 耐衝撃性ナイロン樹脂製
スプリングインサート	: ポリウレタン樹脂
埋込式基礎(鉄脚)	: プレート (t=5mm) 溶融亜鉛メッキ
ボルト・ナット・金物	: スチール製 溶融亜鉛メッキ仕上げ/ステンレス製 SUS304

※製品は、EN-1176適合品
 ※製品は、「遊具の安全に関する規準 (JPFA-S-SP:2014)」適合品
 ※製品番号: ELE400019同等品以上とする。

スプリング遊具(3) 材料表		1基当り	
名称	規格	単位	数量
スプリング遊具	820×490×H600	基	1

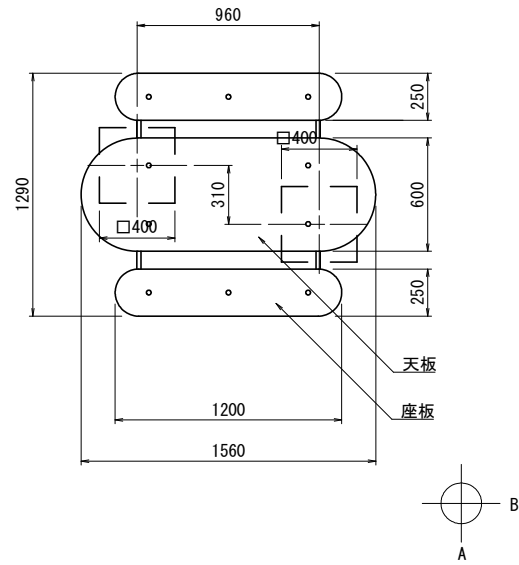
工事名	平成29年度デンパーク 子ども広場改修工事
路線名	安城産業文化公園
工事箇所	安城市赤松町地内
図面名称	遊戯施設整備工構造図-6
縮尺	図示
図面番号	30 葉の内 27
安城市都市整備部公園緑地課	

サービス施設整備工構造図-1

S=1:20

野外卓

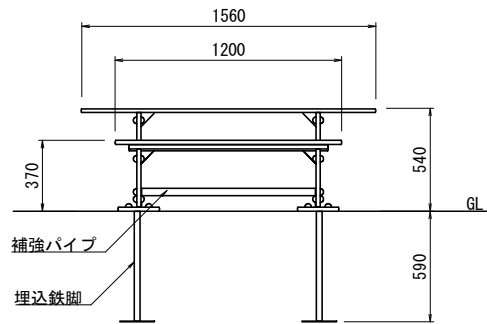
平面図



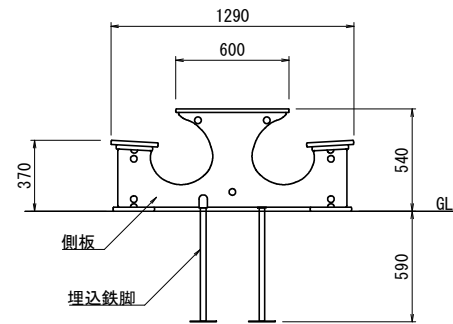
仕様 (下記寸法許容誤差 ±2%)	
天板・側板	: フェノール・木繊維合成樹脂板 (t=18mm)
座板	: 高密度ポリエチレン (t=19mm)
補強パイプ	: 鋼管入りポリプロピレンパイプ
ボルト・ナット・金物	: スチール製 溶融亜鉛メッキ仕上/ステンレス製 SUS304
ボルトキャップ	: 耐衝撃性ナイロン樹脂
埋込式基礎 (鉄脚)	: プレート溶融亜鉛メッキ仕上

※製品はEN-1176適合品
 ※製品は、「遊具の安全に関する規準 (JPFA-SP-S:2014)」適合品
 ※製品番号: M230P同等品以上とする。

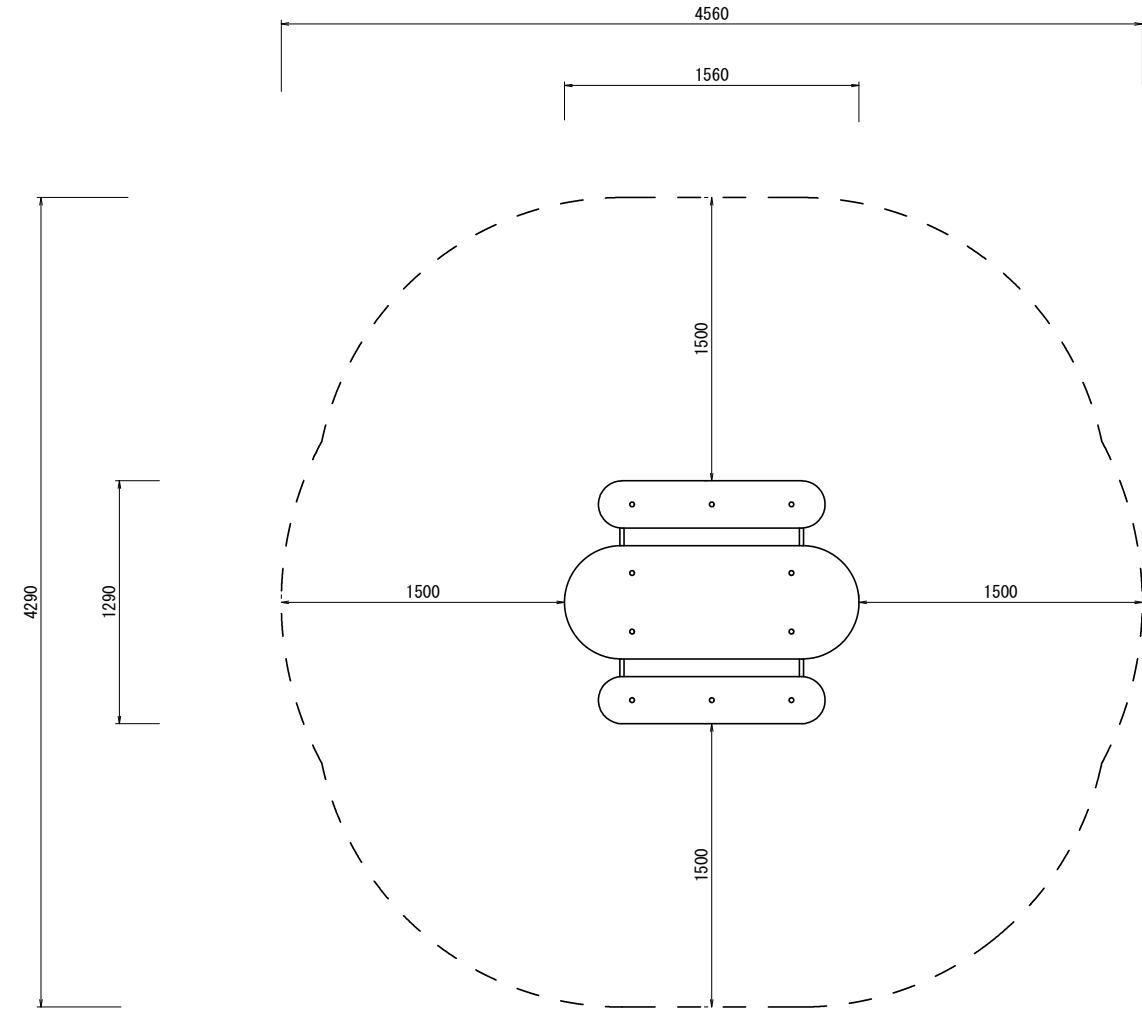
A矢視図



B矢視図



安全領域図



野外卓 材料表

1基当り

名称	規格	単位	数量	摘要
野外卓	1560×1290×H540	基	1	

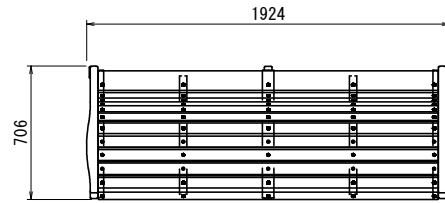
工事名	平成29年度デンパーク 子ども広場改修工事		
路線名	安城産業文化公園		
工事箇所	安城市赤松町地内		
図面名称	サービス施設整備工構造図-3		
縮尺	S=1:20	図面番号	30 葉の内 28
安城市都市整備部公園緑地課			

サービス施設整備工構造図-2

S=1:20

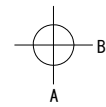
ベンチ

平面図

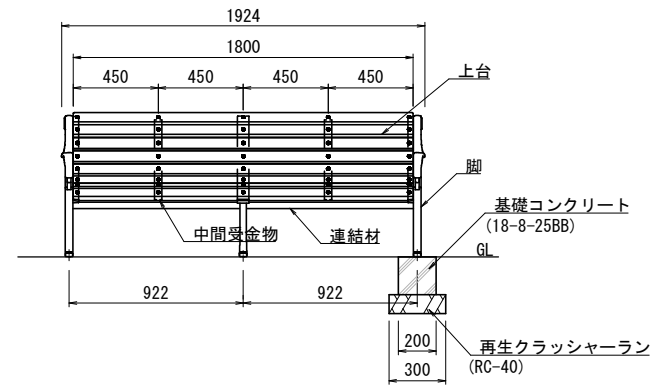


仕様	
上台	: REKWOOD2 (レッド)
連結材	: φ34アルミ押出型材 合成樹脂塗装 (アースグレー)
中間受金物	: t6.0x38平鋼 ジンクパウダー下地 合成樹脂塗装 (アースグレー)
脚	: アルミ合金鋳物 合成樹脂塗装 (アースグレー)
質量	: 88kg

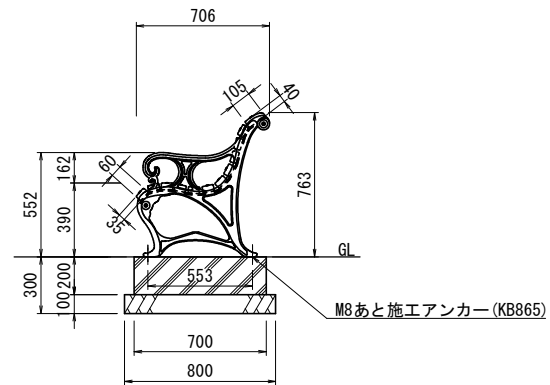
※ISO9001認証取得企業で品質管理された製品です。
 ※(一社)日本公園施設業協会 SPL表示認定企業の製造製品です。
 ※(一社)日本公園施設業協会の生産物賠償責任保険に加入した製品です。



A矢視図



B矢視図



ベンチ 材料表 1基当り

名称	規格	単位	数量	摘要
再生クラッシャーラン	RC-40 t=100	m ²	0.7	
基礎コンクリート	18-8-25BB	m ³	0.1	
同上型枠		m ²	1.1	
あと施工アンカー	M8	本	6	
ベンチ	1924×706×H763	基	1	

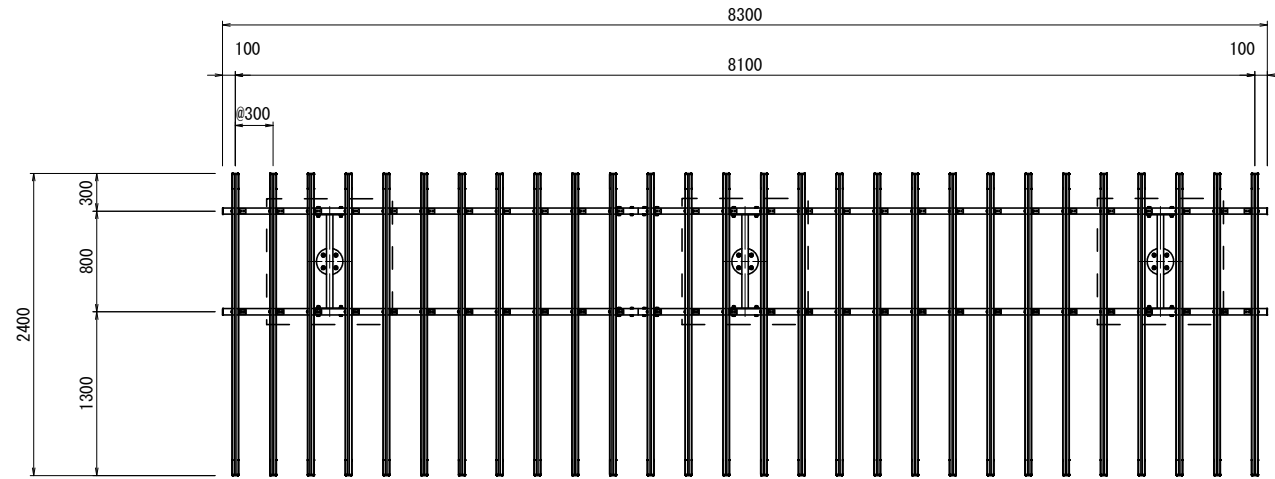
工事名	平成29年度デンパーク 子ども広場改修工事		
路線名	安城産業文化公園		
工事箇所	安城市赤松町地内		
図面名称	サービス施設整備工構造図-2		
縮尺	S=1:20	図面番号	30 葉の内 29
安城市都市整備部公園緑地課			

建築施設組立設置工構造図

S=1:30

平面図

パーゴラ



仕様	
柱	: φ200握石 ピシャン仕上
梁・梁受	: 100×50×t3.2角鋼管 溶融亜鉛メッキ 合成樹脂塗装 (ダークグレー)
棧	: 100×50アルレック (レッド)
質量	: 1450kg

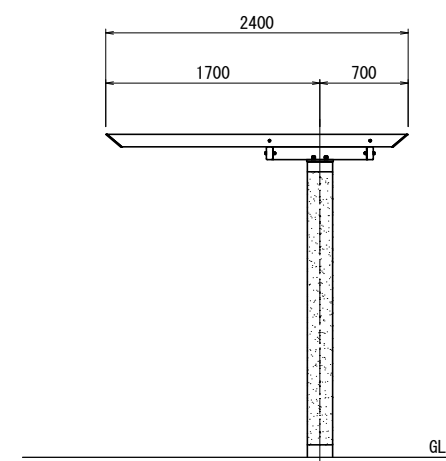
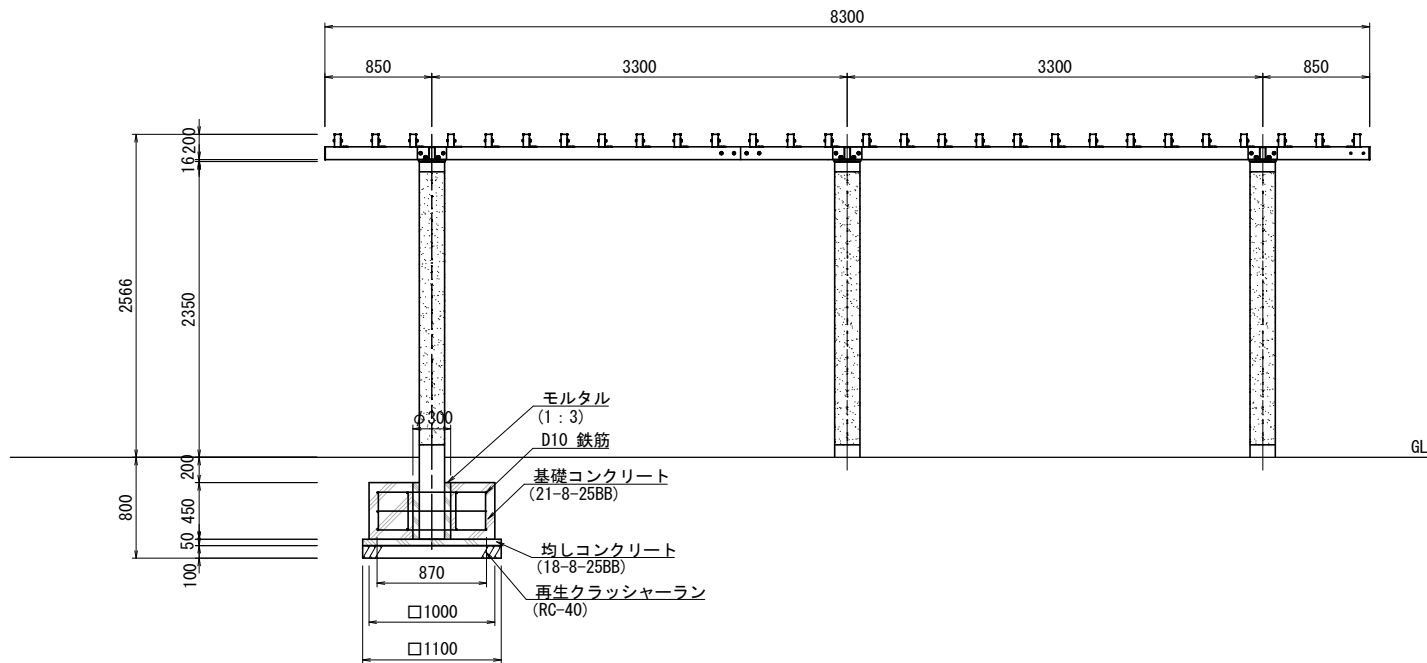
※風荷重設定は風速40m/sec、粗度区分Ⅲとしています。
 ※ISO9001認証取得企業で品質管理された製品です。
 ※(一社)日本公園施設業協会 SPL表示認定企業の製造製品です。
 ※(一社)日本公園施設業協会の生産物賠償責任保険に加入した製品です。

A矢視図

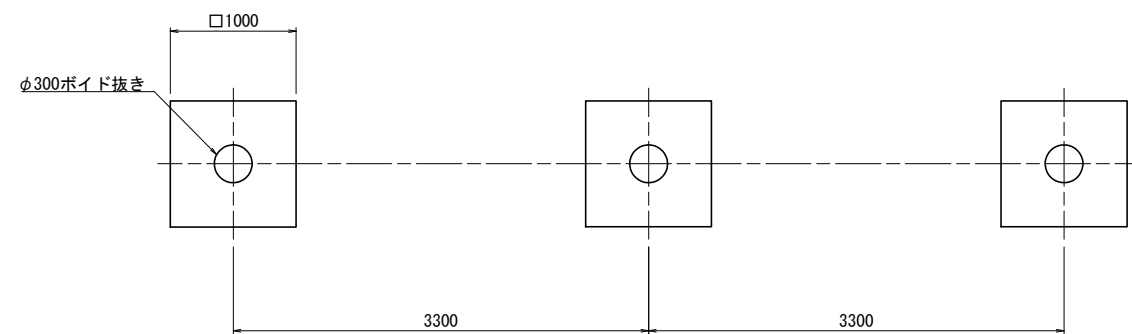


B矢視図

S=1:30



基礎伏図



パーゴラ 材料表 1基当り

名称	規格	単位	数量	摘要
再生クラッシャーラン	RC-40 t=100	m ²	3.6	
均しコンクリート	18-8-25BB t=50	m ³	0.2	
同上型枠		m ²	0.7	
基礎コンクリート	21-8-25BB	m ³	1.3	
同上型枠		m ²	5.4	
円型空洞型枠		本	0.34	
モルタル	1:3	m ³	0.1	
鉄筋	D10	t	0.01	
パーゴラ	8300×2400×H2566	基	1	

工事名	平成29年度デンパーク 子ども広場改修工事		
路線名	安城産業文化公園		
工事箇所	安城市赤松町地内		
図面名称	建築施設組立設置工構造図		
縮尺	S=1:30	図面番号	30葉の内 30
安城市都市整備部公園緑地課			