

交通安全帽子（メトロ帽・野球帽）仕様書

<使用生地>

ポリエステル100%ツイル黄色（指定色）

混紡率 ポリエステル100%（グリーン購入法に適合していること）

加工 撥水樹脂加工

<縫製加工>

【メトロ型】

1 クラウン（天井）

6枚はぎ蓮華とする。針足11針以上（1インチ間 以下同じ）、縫着部分は裏面から黄色テープにて裏打ち縫製する。（10針以上）正面から見て左側2個穴かがり。

2 庇

両面、表地と同色。安全性の高い構造にすること。庇の縁を表地で縁取りすること。大きさは概ね別図のとおりとする。

3 帯

表地共布にて巾12~14mmでクラウン袖裾を一周縫着し、継ぎ目はリボン下とする。ミシン針足7針以上。

4 リボン

表地共布にて横幅55mm以上とし、中央止めも表地共布。正面からみて右側に付ける。14mm巾にて、取り付けは手縫いで4箇所以上とする。ミシン針足8針以上。

5 スベリ

巾25~30mmとし、クラウンとプリム縫着裏面部分に縫着する。縫い合わせを20mmとし、ミシン針足8針以上。

6 アゴ紐

8コール白色ゴム紐を取り付ける。

7 ネーム

名前表示片布をスベリ縫着部分にミシン縫着する。

8 マジックテープ（アジャスター）

後部にサイズ調整可能なマジックテープ式アジャスター又はスライド式アジャスターをつける。

【野球型】

1 クラウン（天井）

6枚はぎ蓮華とする。縫着部分は裏面から黄色テープにて裏打ち縫製する。正面に2個穴かがり。

- 2 底
表面は、表地共布とし、裏面は表地共色の布にて、内部にポリエチレン芯をいれる。ミシン刺しは5回以上とする。
- 3 前立て
前側2枚に前芯を縫着する。
- 4 ハトメ
前側2箇所は黄色糸にてミシンハトメとする。
- 5 天ボタン
帽子の天にて、巾は25mmとする。
- 6 スベリ
巾25～30mmとする。
- 7 ネーム
名前表示片布をスベリ縫着部分にミシンを縫着する。
- 8 アジャスター
後部にサイズ調整可能なスライド式アジャスター（YKK製）をつける。
- 9 アゴ紐
8コール白色ゴム紐を取り付ける。

<注文数>

メトロ帽	1, 860個
野球帽	1, 090個
計	2, 950個

<サイズ別注文数>

	M(52-55)	L(55-58)	計
メトロ帽	1, 192個	668個	1, 860個
野球帽	402個	688個	1, 090個

※サイズは内寸であること。

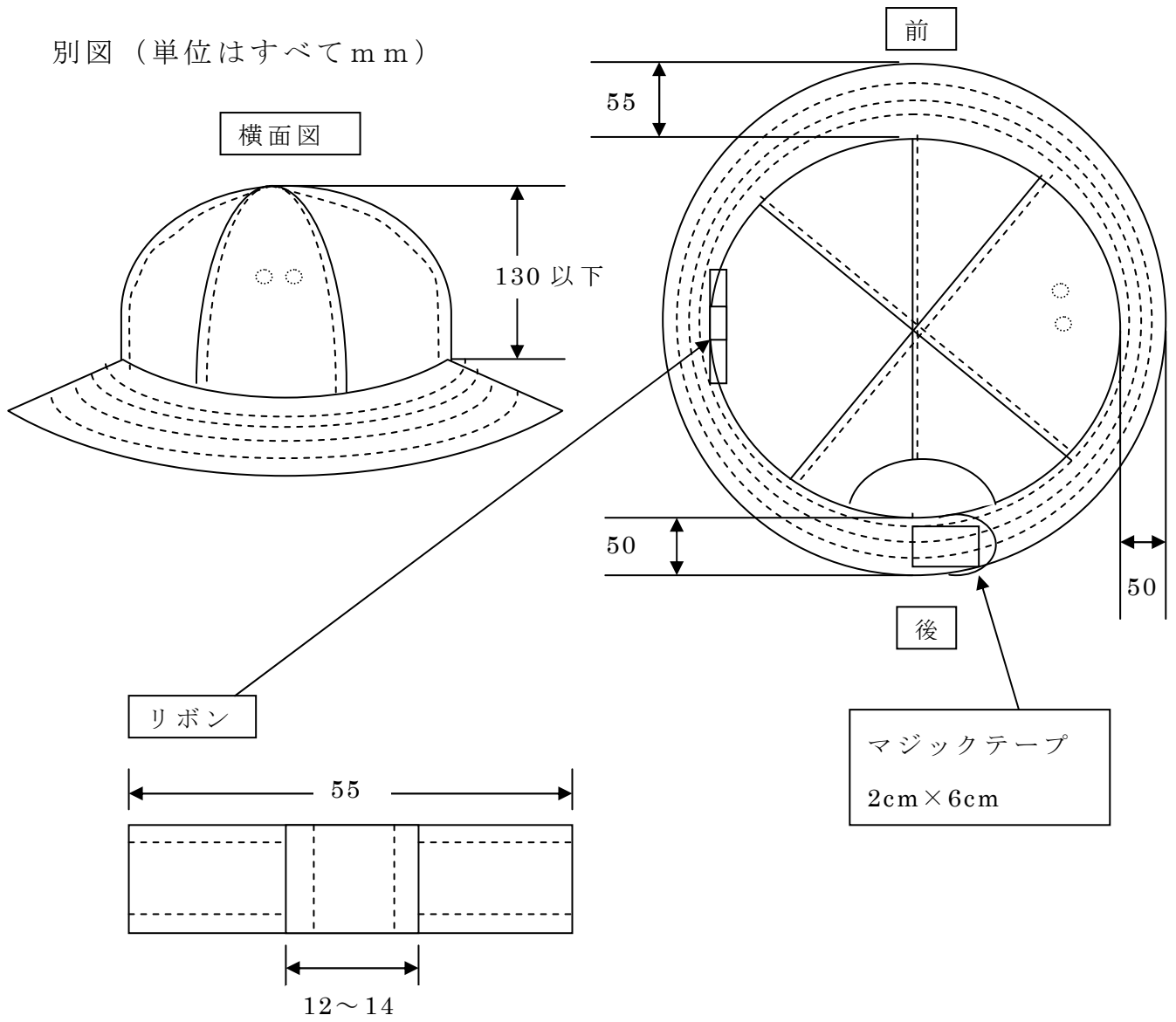
<その他>

- 1 平成28年3月1日（火）から同月14日（月）（土・日曜日を除く）に、別紙配付一覧表により、市内各小学校、幼稚園及び保育園に配付すること。ただし、てらべサニーサイド保育園は平成28年4月設立のため、当該保育園分についてはこどもの城保育園に配付すること。
- 2 配付一覧表は、平成27年10月末の数であるため、配付時に変更の場合あり。最終配付一覧表は平成28年2月に完成する。最終配付一覧表を渡した後に、転入・転出により数に変更される場合は、発注者または各学校等から受注者に連絡する。

- 3 配付後の残りの帽子は発注者へ納品すること。
- 4 配付時に、受注者が作成した受領書に各納品先で受領印をもらい、後日、発注者へ提出すること。
- 5 最終的に配付したサイズ別個数を学校ごとに集計して一覧表にし、提出すること。

担 当 安城市役所市民安全課
電 話 0566-71-2219（直通）
F A X 0566-72-3741

別図（単位はすべてmm）



ネームプレート

	年 組	ポリエステル 100%
名前		サイズ

白生地に品質・サイズ・年組・名前欄を印刷し、内側右後ろに縫い付ける

平成28年度新入学児童・新入園児黄色帽子配付一覧表(H27.10現在)

小学校	野球帽			メロ帽			計	
	男計	M	L	女計	M	L		
1	安城中部	55	0	55	48	0	48	103
2	安城南部	57	2	55	53	5	48	110
3	安城西部	55	0	55	50	0	50	105
4	安城東部	52	31	21	36	21	15	88
5	安城北部	60	10	50	70	10	60	130
6	錦町	64	64	0	48	48	0	112
7	高棚	19	7	12	24	10	14	43
8	明和	36	18	18	26	13	13	62
9	志貴	15	15	0	16	16	0	31
10	桜井	70	20	50	81	24	57	151
11	作野	64	32	32	58	29	29	122
12	祥南	27	27	0	36	36	0	63
13	丈山	60	0	60	46	0	46	106
14	二本木	83	55	28	64	42	22	147
15	里町	57	0	57	42	0	42	99
16	桜町	58	39	19	59	40	19	117
17	桜林	64	0	64	42	0	42	106
18	新田	34	20	14	38	22	16	72
19	今池	42	14	28	42	14	28	84
20	三河安城	70	40	30	40	15	25	110
21	梨の里	32	0	32	46	0	46	78
	予備	16	8	8	10	5	5	26
	計	1,090	402	688	975	350	625	2,065

メロ帽				
幼稚園		M	L	計
1	安城北部幼稚園	0	1	1
2	さくの幼稚園	76	2	78
3	東栄幼稚園	62	0	62
	予備	2	2	4
	計	140	5	145

メロ帽				
保育園		M	L	計
1	安城保育園	50	0	50
2	あけぼの保育園	25	0	25
3	南部保育園	15	0	15
4	西部保育園	30	0	30
5	和泉保育園	45	0	45
6	東端保育園	25	0	25
7	城ヶ入保育園	35	7	42
8	東部保育園	20	0	20
9	高棚保育園	20	0	20
10	志貴保育園	15	0	15
11	小川保育園	35	0	35
12	さくら保育園	70	0	70
13	二本木保育園	25	0	25
14	ゆたか保育園	20	0	20
15	えのき保育園	30	7	37
16	みのわ保育園	25	0	25
17	新田保育園	25	0	25
18	赤松保育園	15	0	15
19	三ツ川保育園	15	0	15
20	みその保育園	10	0	10
21	桜井保育園	10	4	14
22	錦保育園	15	1	16
23	作野保育園	35	7	42
24	光徳保育園	23	0	23
25	根崎保育園	14	0	14
26	子宝保育園	1	0	1
27	よさみ保育園	25	2	27
28	てらべサニーサイド保育園 <small>※H28.4設立</small>	22	3	25
29	サルビア学園	5	5	10
	予備	2	2	4
	計	702	38	740

市内小学校一覧表

	学校名	所在地	電話
1	安城中部小学校	安城市大東町12-8	0566-75-2721
2	安城南部小学校	安城市安城町城堀48	0566-76-2332
3	安城西部小学校	安城市福釜町猿町128	0566-76-2303
4	安城東部小学校	安城市大岡町前畑72-1	0566-76-2334
5	安城北部小学校	安城市今本町8丁目9-9	0566-98-0825
6	錦町小学校	安城市錦町9-39	0566-75-2725
7	高棚小学校	安城市高棚町蛭田44	0566-92-0593
8	明和小学校	安城市東端町明和66	0566-41-1244
9	志貴小学校	安城市柿崎町御用地45	0566-97-8202
10	桜井小学校	安城市小川町清水道6-1	0566-99-2201
11	作野小学校	安城市篠目町4丁目22-1	0566-76-6056
12	祥南小学校	安城市安城町庚申11	0566-76-8773
13	丈山小学校	安城市和泉町南本郷1	0566-92-0024
14	二本木小学校	安城市緑町1丁目23-1	0566-76-4449
15	里町小学校	安城市里町足取1-5	0566-98-5900
16	桜町小学校	安城市桜町15-5	0566-75-3003
17	桜林小学校	安城市桜井町中狭間35-1	0566-99-3777
18	新田小学校	安城市新田町新栄100	0566-76-1488
19	今池小学校	安城市今池町2丁目1-52	0566-98-3033
20	三河安城小学校	安城市箕輪町昭和47	0566-71-3250
21	梨の里小学校	安城市篠目町溝川38	0566-71-3345

市内幼稚園・保育園一覧表

＜幼稚園＞

(市外局番0566)

番号	園名	種別	住所	電話
1	安城北部幼稚園	公立	安城市大東町25番40号	76-3366
2	さくの幼稚園	公立	篠目町4丁目22番地21	76-6505
3	東栄幼稚園	公立	安城市東栄町3丁目809番地9	98-5850

＜保育園＞

番号	園名	種別	住所	電話
1	安城保育園	公立	安城市大東町11番30号	76-2714
2	あけぼの保育園	公立	安城市今本町8丁目9番地8	97-8609
3	南部保育園	公立	安城市安城町小塚22番地1	76-2352
4	西部保育園	公立	安城市福釜町笠松102番地	76-2343
5	和泉保育園	公立	安城市和泉町北本郷237番地	92-0045
6	東端保育園	公立	安城市東端町住吉61番地6	41-3932
7	城ヶ入保育園	公立	安城市城ヶ入町丸根3番地	92-0046
8	東部保育園	公立	安城市大岡町源覚45番地	76-3410
9	高棚保育園	公立	安城市高棚町郷181番地	92-0926
10	志貴保育園	公立	安城市尾崎町北裏49番地	97-8216
11	小川保育園	公立	安城市小川町志茂188番地	99-0144
12	さくら保育園	公立	安城市桜井町新田20番地	99-0135
13	二本木保育園	公立	安城市緑町1丁目29番地	76-2262
14	ゆたか保育園	公立	安城市古井町豊日25番地	76-6452
15	えのき保育園	公立	安城市榎前町北榎5番地1	92-1230
16	みのわ保育園	公立	安城市箕輪町屋下35番地	75-1198
17	新田保育園	公立	安城市新田町郷西99番地	75-2484
18	赤松保育園	公立	安城市赤松町隅田川55番地	75-2483
19	三ツ川保育園	公立	安城市寺領町願明85番地	99-1767
20	みその保育園	公立	安城市美園町1丁目29番地	75-2131
21	桜井保育園	公立	安城市桜井町宮下14番地	99-0162
22	錦保育園	公立	安城市大山町1丁目19番地15	74-2950
23	作野保育園	公立	安城市篠目町4丁目7番地1	74-3430
24	光徳保育園	私立	安城市御幸本町6番17号	76-2540
25	根崎保育園	私立	安城市根崎町西根64番地1	92-0089
26	子宝保育園	私立	安城市今池町1丁目24番18号	97-8588
27	よさみ保育園	私立	安城市美園町2丁目9番4号	75-3254
28	こどもの城保育園 (てらべサニーサイド保育園分)	私立	安城市百石町1丁目22番地12	91-7007
29	サルビア学園	公立	安城市和泉町向7番地	92-2661