

防災倉庫仕様書①

1 品名

株式会社東海特装車製TUM-6000（ワンタッチ式観音扉 90度ドアストッパー付、指定錠前、基礎・設置工事、確認申請、完了検査） 同等品可

2 設置個数 1基

3 設置場所 安城市体育館（安城市新田町新定山41番地8）

4 同等品の場合は、次の規格のものとする。

(1) 寸法（内法） 長さ6,000×幅2,020×高さ2,000mm程度

(2) 構造

ア 屋根 外板 カラーアルミ 0.65mm 内板 耐水合板 5.5mm
厚さ50mm 発泡パネル

イ 外壁 外板 カラーアルミ（色アイボリー） 0.65mm
内板 耐水合板 5.5mm 厚さ45mm 発泡パネル

ウ コーナピラー アルミ型材（角を丸くする）

エ ドア ワンタッチ式観音扉（幅1,600×高さ1,800mm）
90度ドアストッパー付

オ 錠前 ㈱東海理化社製を使用すること。鍵のシリアルナンバーは、後日受注者に指示する。

カ 断熱材 ウレタン 厚さ（天井45mm 壁部40mm）

キ 内装 フロア 耐水合板 厚さ15mm

ク 基礎 6箇所設置すること。

コンクリートブロック （埋め込み又は現場打ち）
縦300×横300×高さ400mm

基礎設置部の既設アスファルト舗装は撤去し、基礎設置後復旧すること。

ケ 上記仕様以外は、別紙図面の1、2、3のとおりとする。

5 納期 平成27年3月13日（金）

ただし、納入日については、発注者と調整すること。

6 その他（指定品及び同等品共通事項）

(1) 吸排気口を設置すること。（防火ダンパーをつけること。）

(2) 倉庫正面に青色40mmの線で、角ゴシック体の文字を用いて「防災倉庫」と表示すること。

(3) 運搬・設置については、別途打合せを行うこと。

(4) 安城市役所建設部建築課に確認申請及び完了検査を受けること。なお、確認申請手数料及び完了検査申請手数料は受注者負担とする。

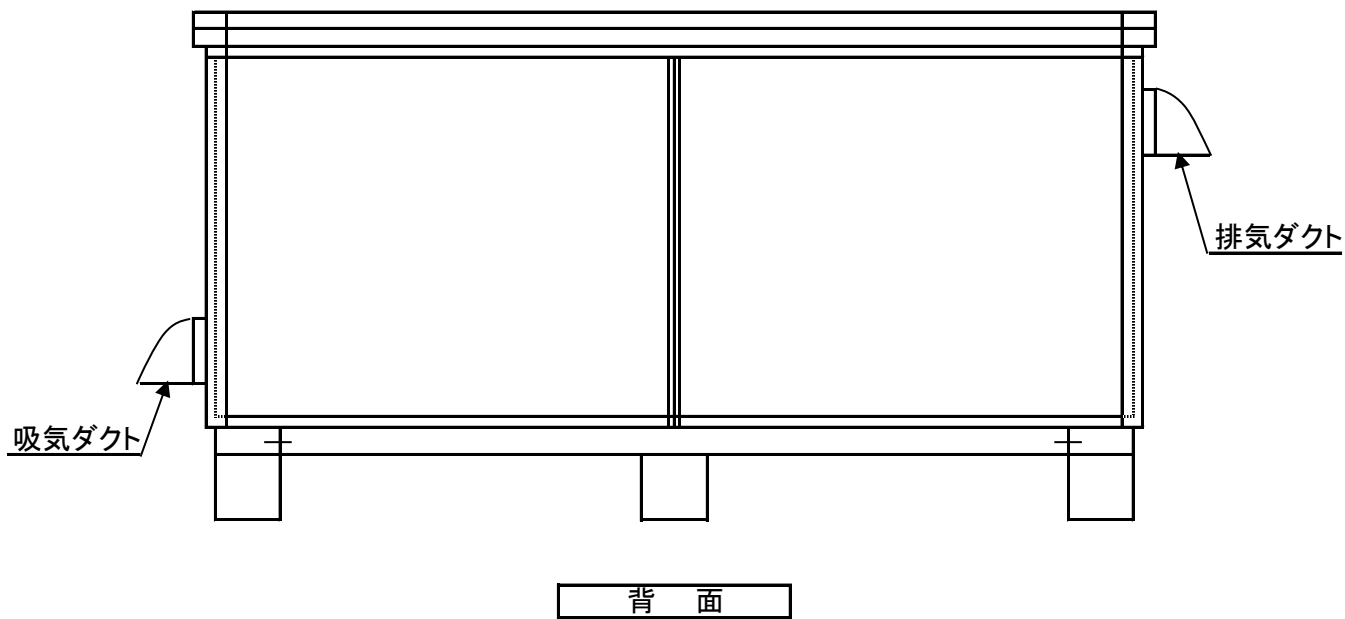
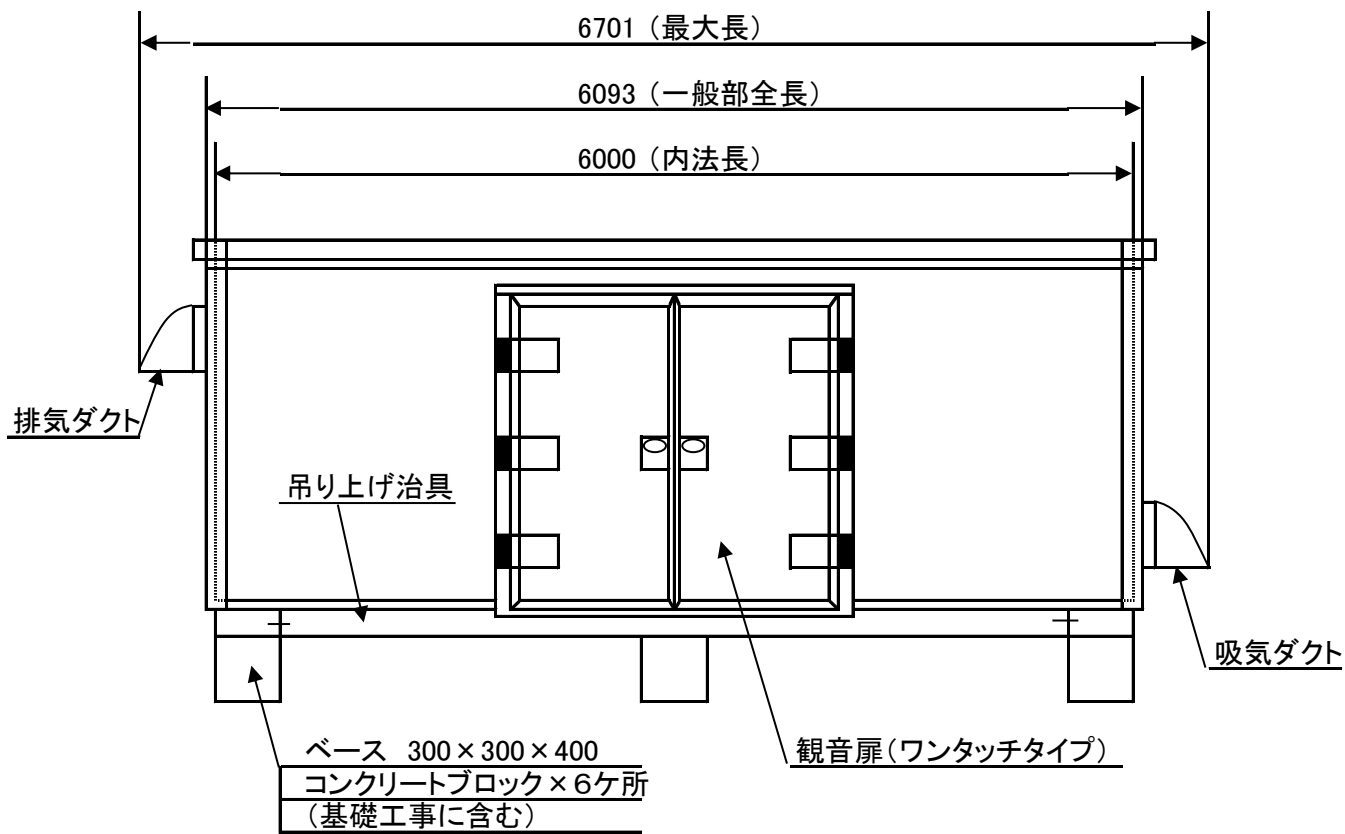
(5) 受注者は落札後、別途発注者が指定する様式で詳細内訳書を作成し提出すること。

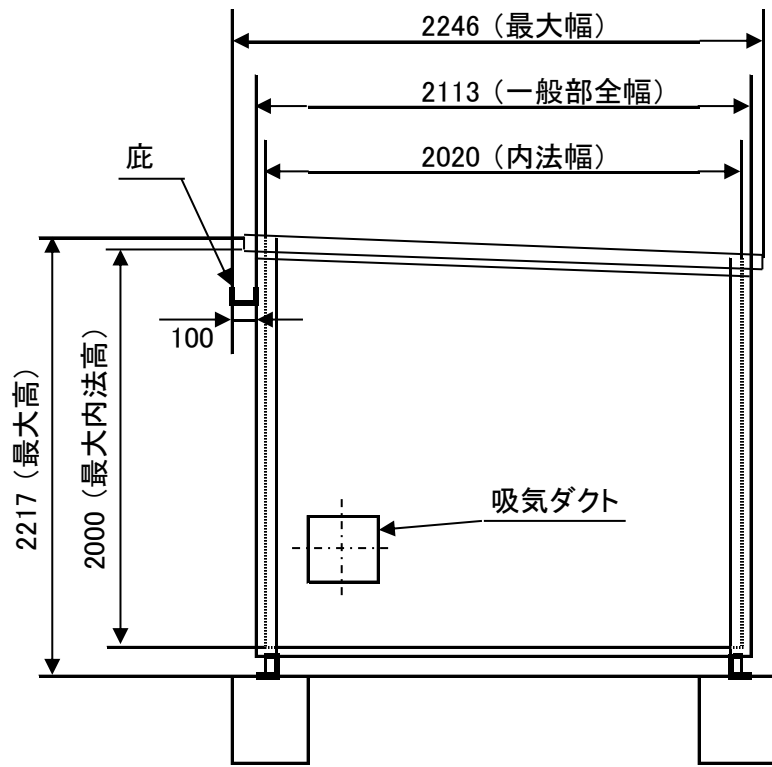
(6) 本仕様書に定めのない事項で疑義が生じた場合は、発注者に確認すること。

担当 安城市市民生活部危機管理課 河合

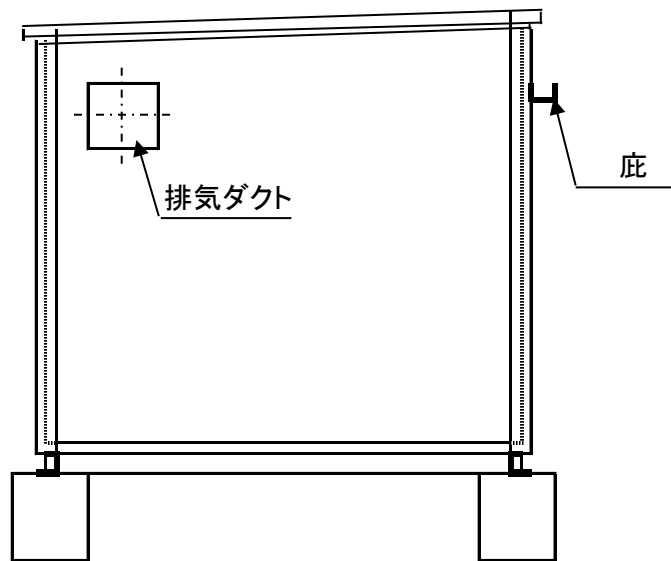
電話 0566-71-2220（直通）

FAX 0566-76-1112



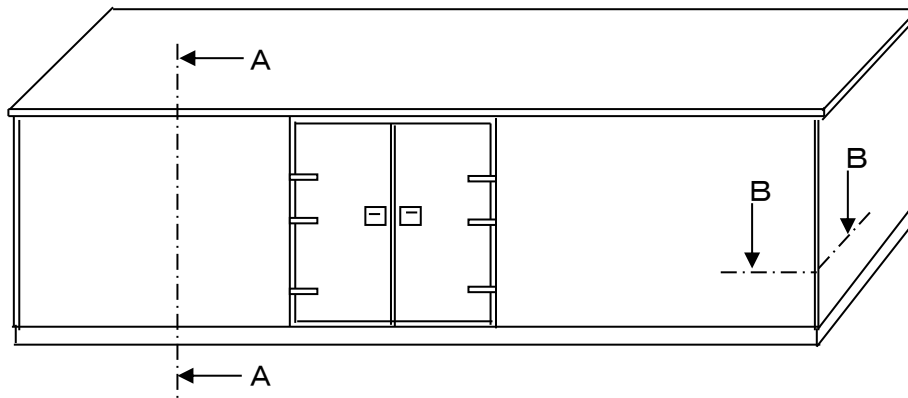
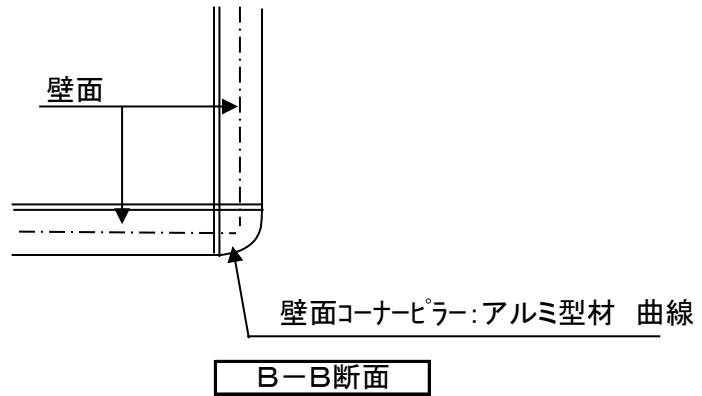
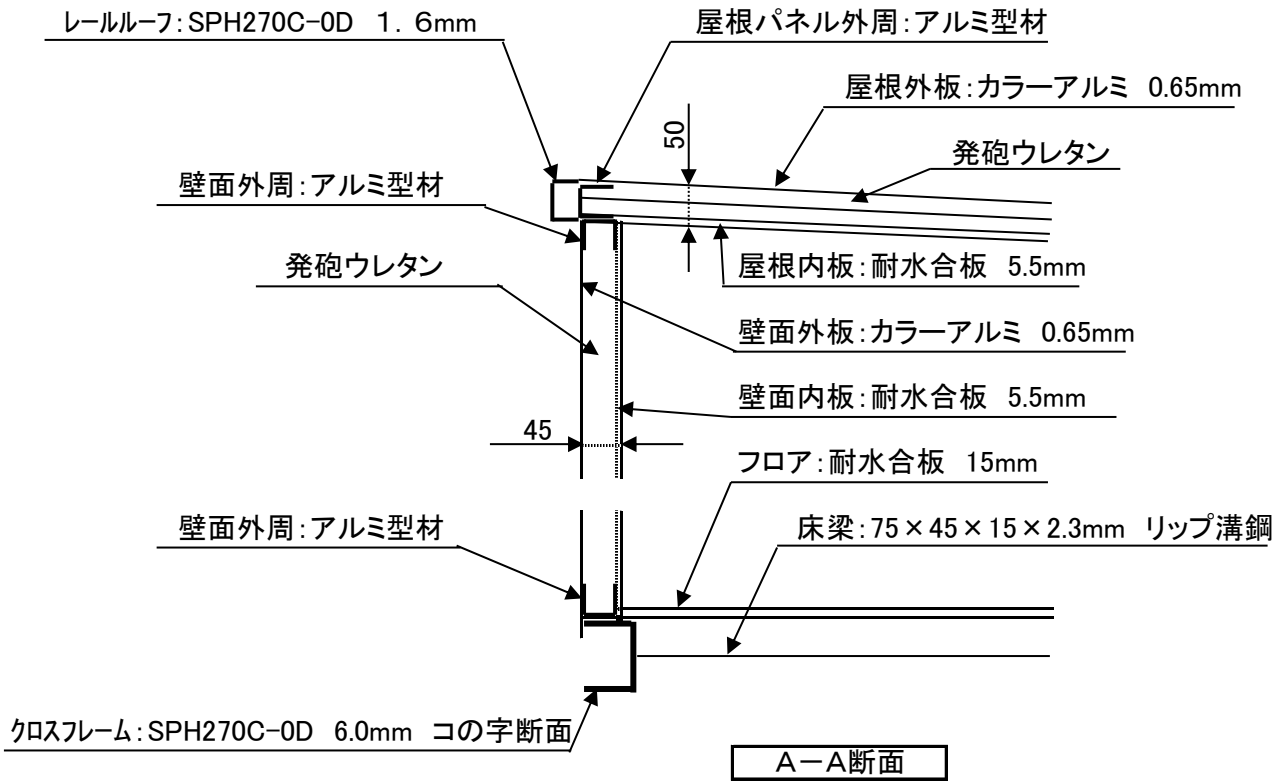


A 面



B 面







市体育館

配置図 S=1:1500

防災倉庫設置場所

安城市体育館



防災倉庫仕様書②

1 品名

株式会社東海特装車製TUM-4400（ワンタッチ式観音扉 90度ドアストッパー付、指定錠前、基礎・設置工事含む） 同等品可

2 設置個数 2基

- 3 設置場所 ①青少年の家（安城市新田町池田上1番地）
②ゆたか保育園（安城市古井町豊日25番地）

4 同等品の場合は、次の規格のものとする。

(1) 寸法 (内法) 長さ4,400×幅2,020×高さ2,000mm程度

(2) 構造

ア 屋根 外板 カラーアルミ 0.65mm 内板 耐水合板 5.5mm
厚さ50mm 発泡パネル

イ 外壁 外板 カラーアルミ (色アイボリー) 0.65mm
内板 耐水合板 5.5mm 厚さ45mm 発泡パネル

ウ コーナピラー アルミ型材 (角を丸くする)

エ ドア ワンタッチ式観音扉 (幅1,600×高さ1,800mm)
90度ドアストッパー付

オ 錠前 ㈱東海理化社製を使用すること。鍵のシリアルナンバーは、後日受注者に指示する。

カ 断熱材 ウレタン 厚さ (天井45mm 壁部40mm)

キ 内装 フロア 耐水合板 厚さ15mm

ク 基礎 6箇所設置すること。
コンクリートブロック (埋め込み又は現場打ち)
縦300×横300×高さ400mm

ケ 上記仕様以外は、別紙図面の4、5、6 (青少年の家) 7、8、9 (ゆたか保育園) のとおりとする。

5 設置における注意事項

- (1) 青少年の家においては、植木処理及び整地をした上で基礎を設置すること。
(2) ゆたか保育園においては、既設物置 (1,324mm×900mm×1,925mm) の移設を必要とする。

6 納期 平成27年3月13日 (金)

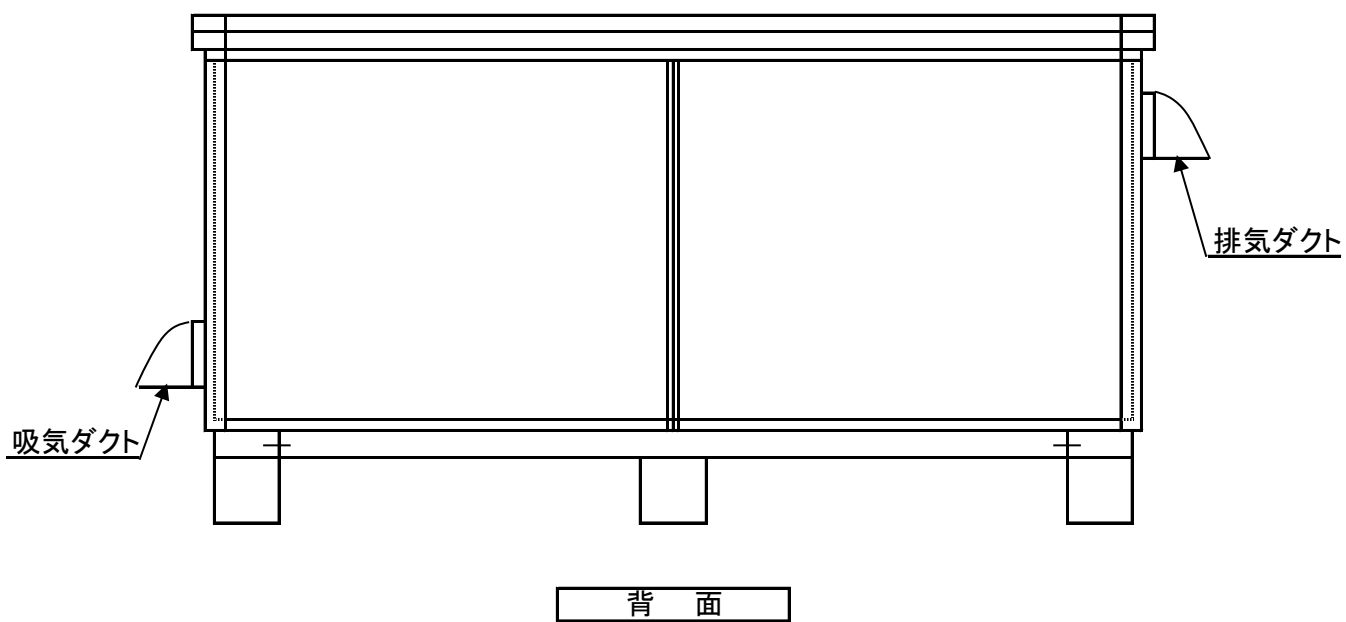
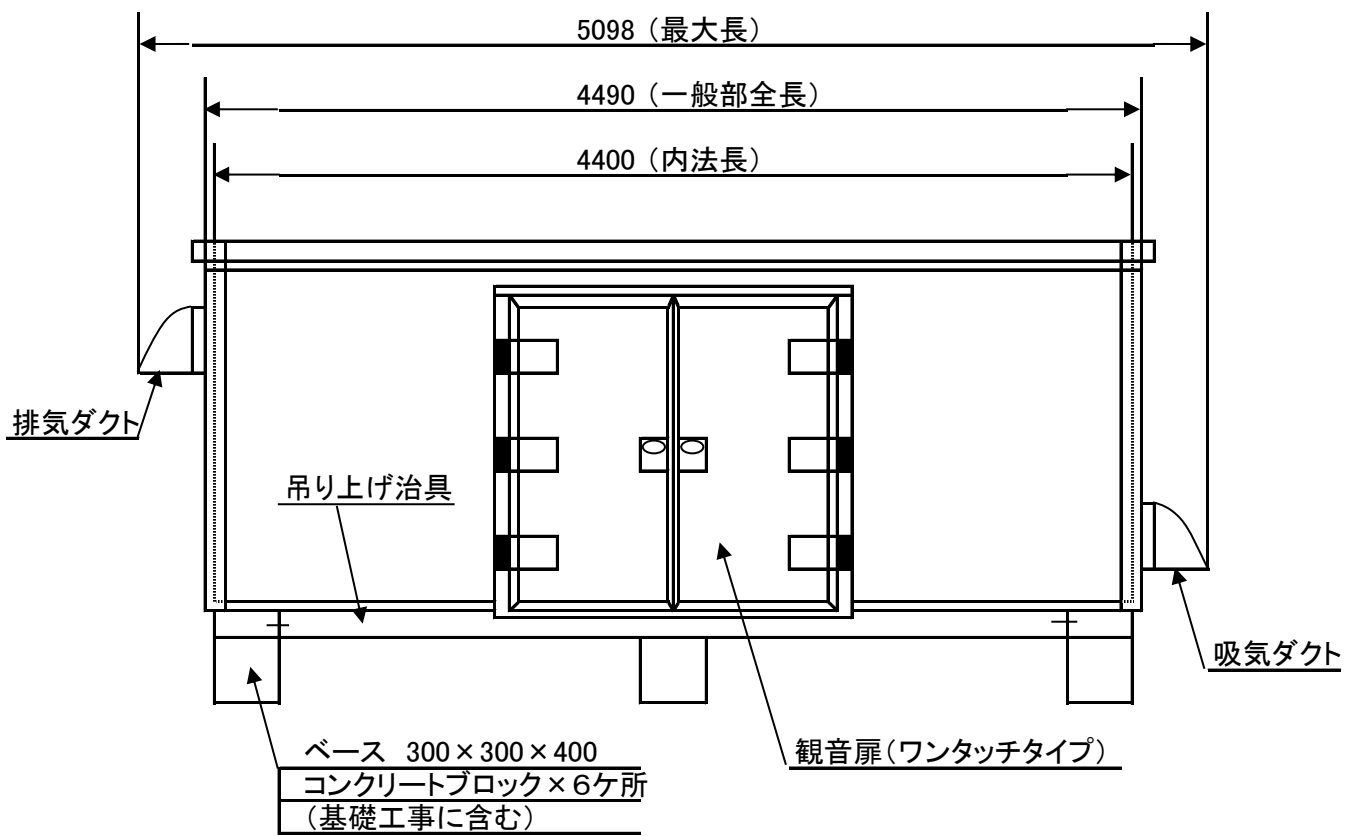
ただし、納入日については、発注者と調整すること。

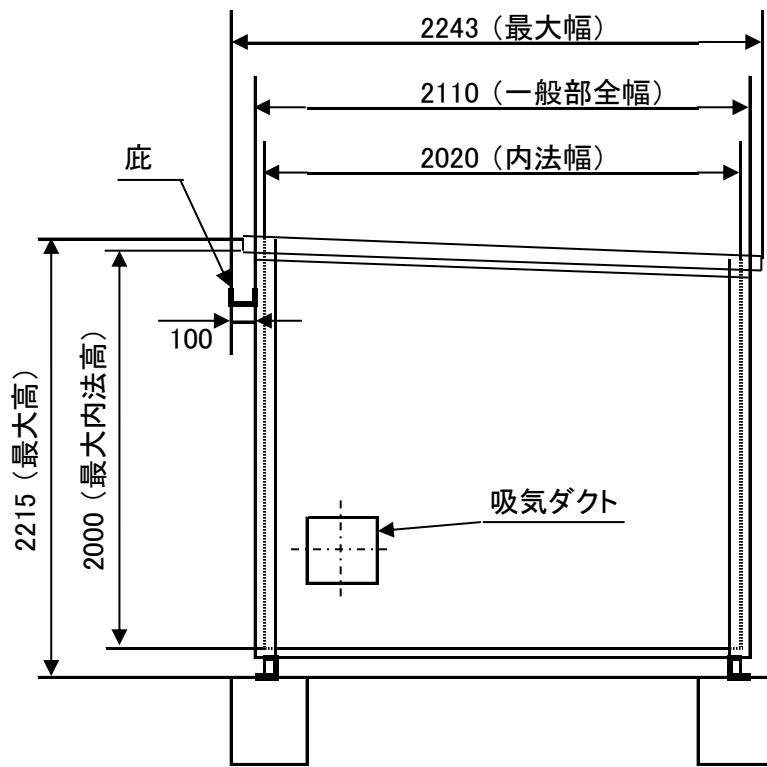
7 その他 (指定品及び同等品共通事項)

- (1) 吸排気口を設置すること。(青少年の家は防火ダンパー付とする。ゆたか保育園については、別紙図面7、8、9のとおり吸排気口の位置を変更すること。)
(2) 倉庫正面に青色40mmの線で、角ゴシック体の文字を用いて「防災倉庫」と表示すること。

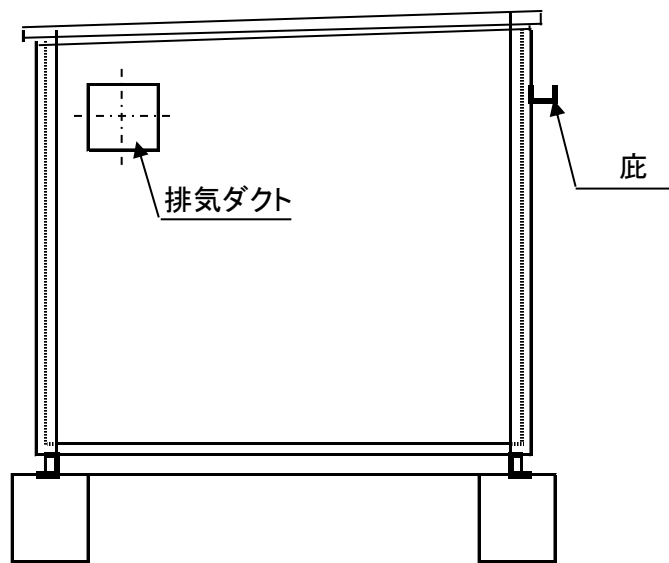
- (3) 運搬・設置については、別途打合せを行うこと。
- (4) 受注者は落札後、別途発注者が指定する様式で詳細内訳書を作成し提出すること。
- (5) 本仕様書に定めのない事項で疑義が生じた場合は、発注者に確認すること。

担当 安城市市民生活部危機管理課 河合
電話 0566-71-2220 (直通)
FAX 0566-76-1112

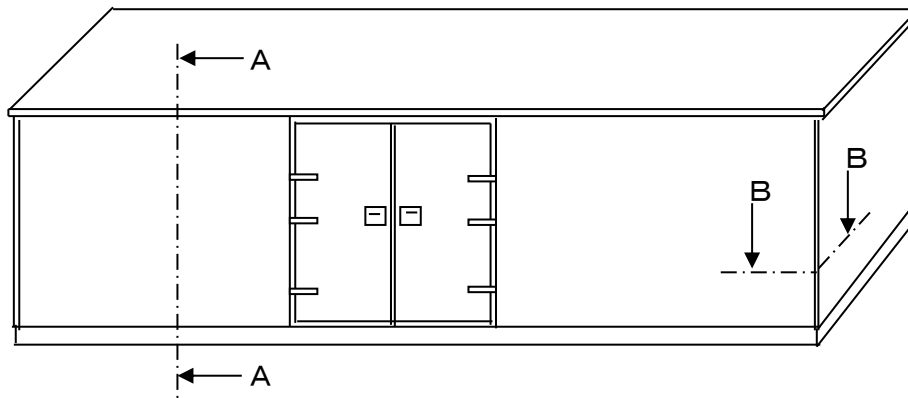
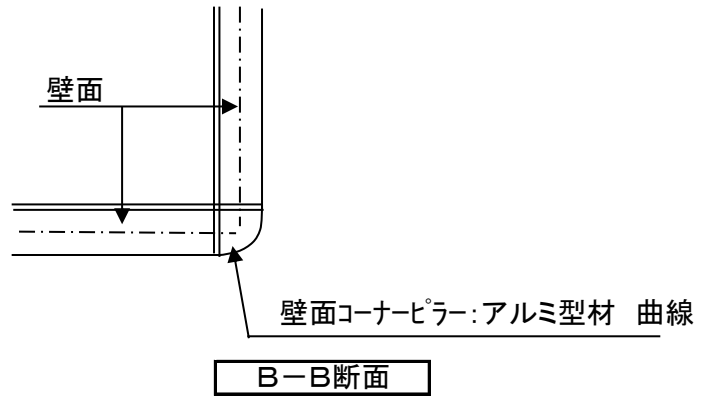
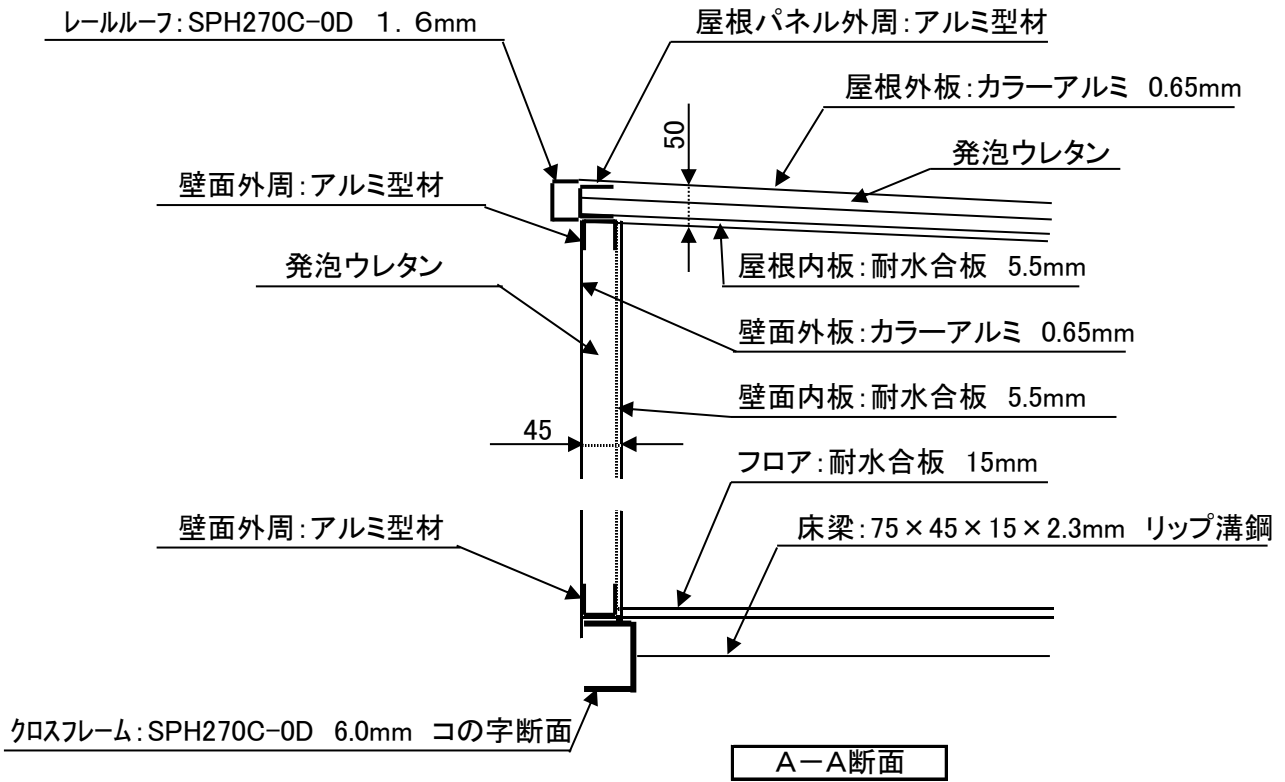


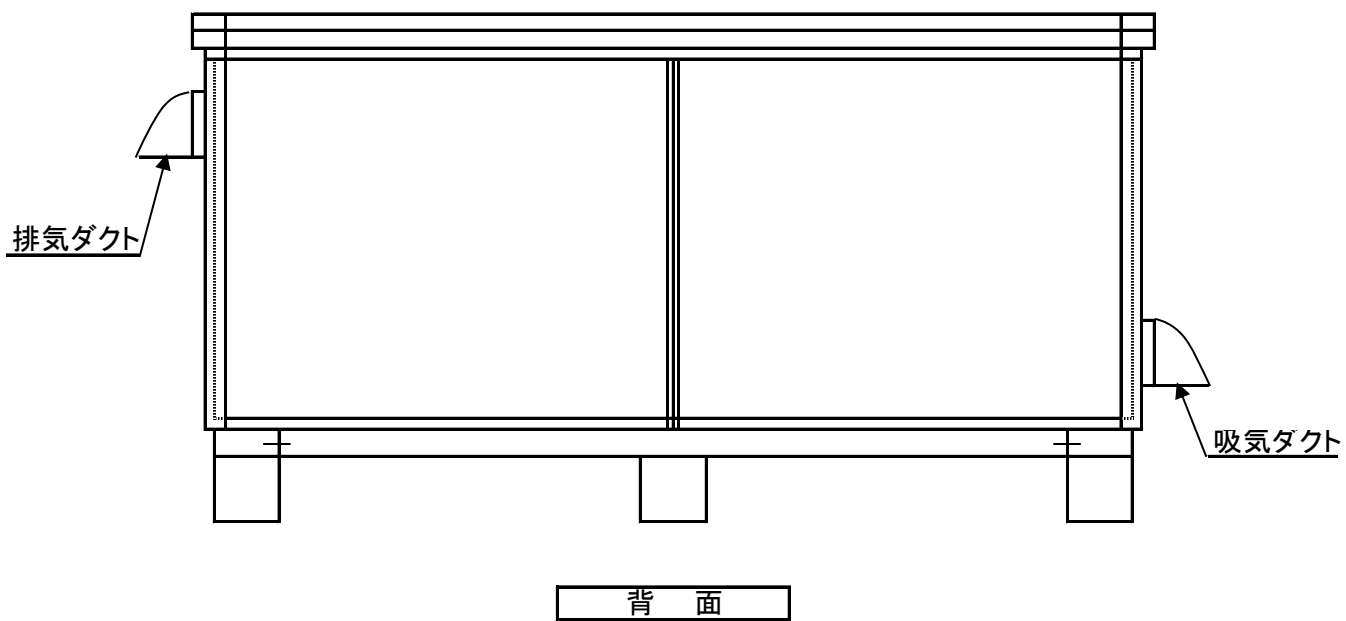
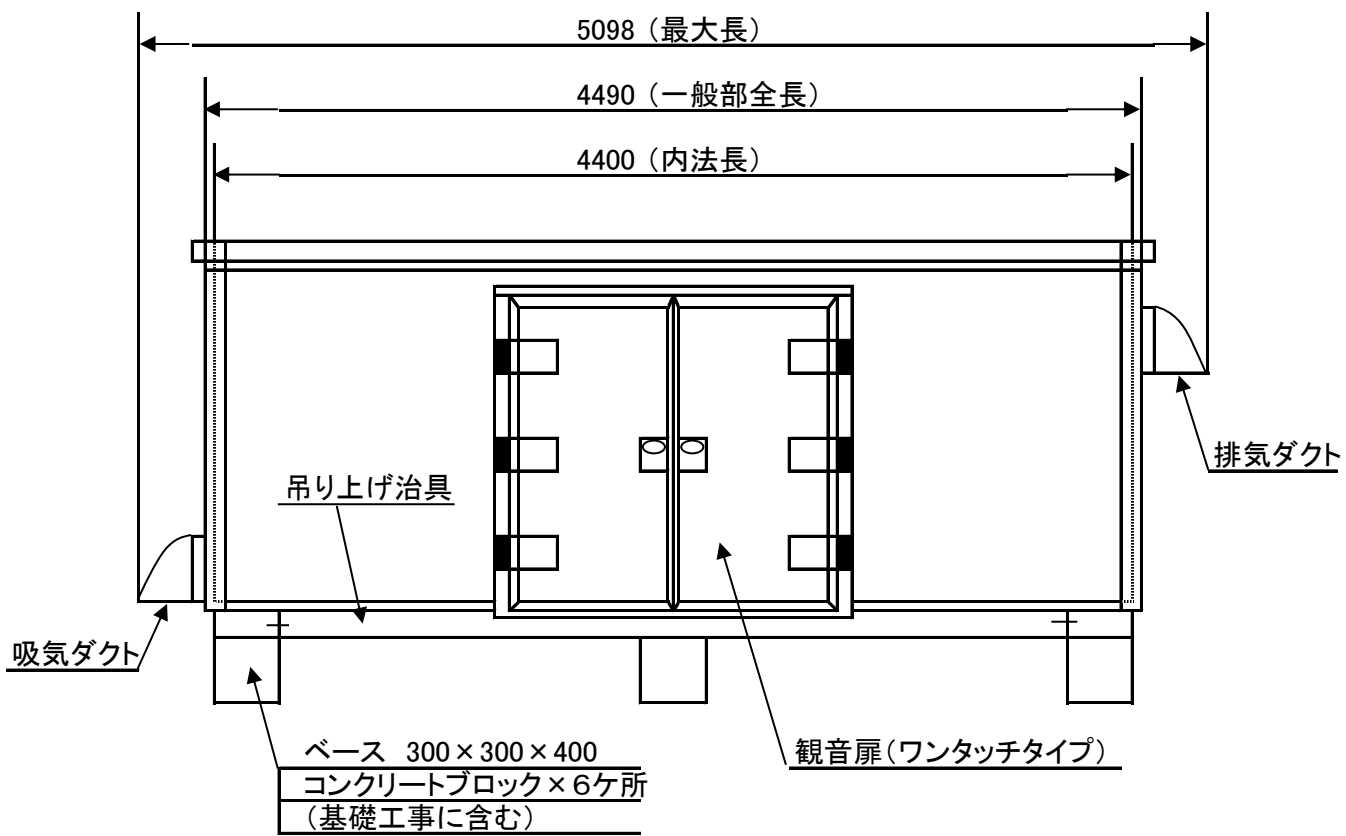


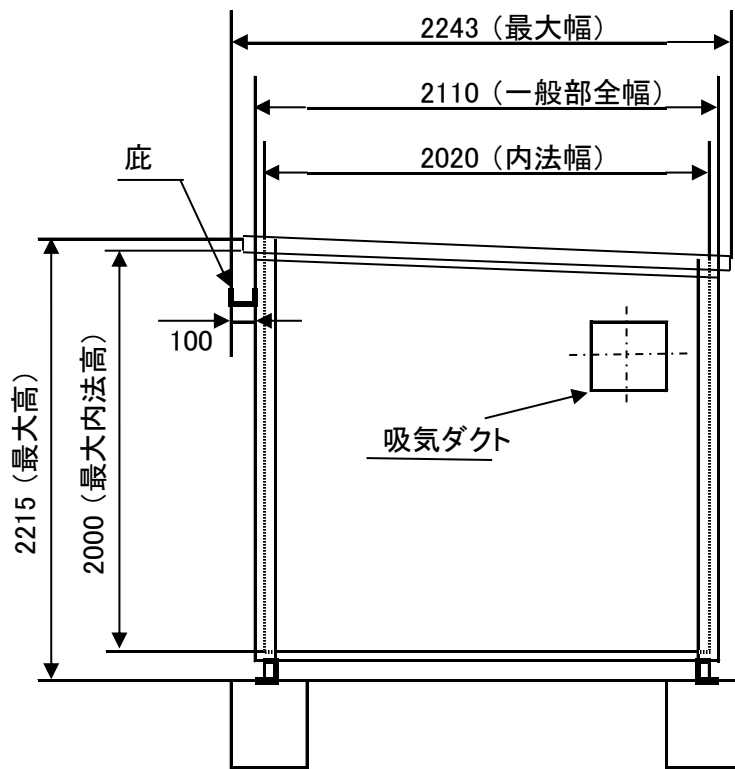
A 面



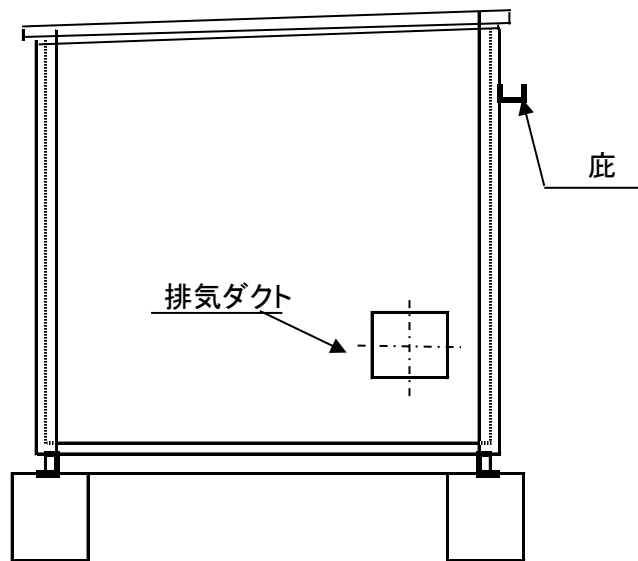
B 面



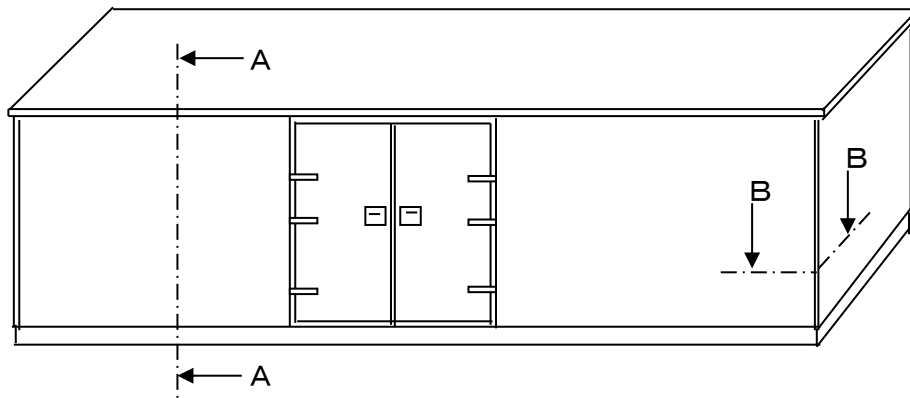
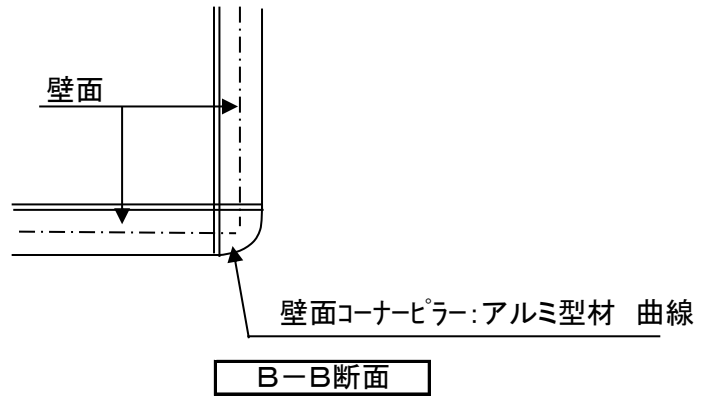
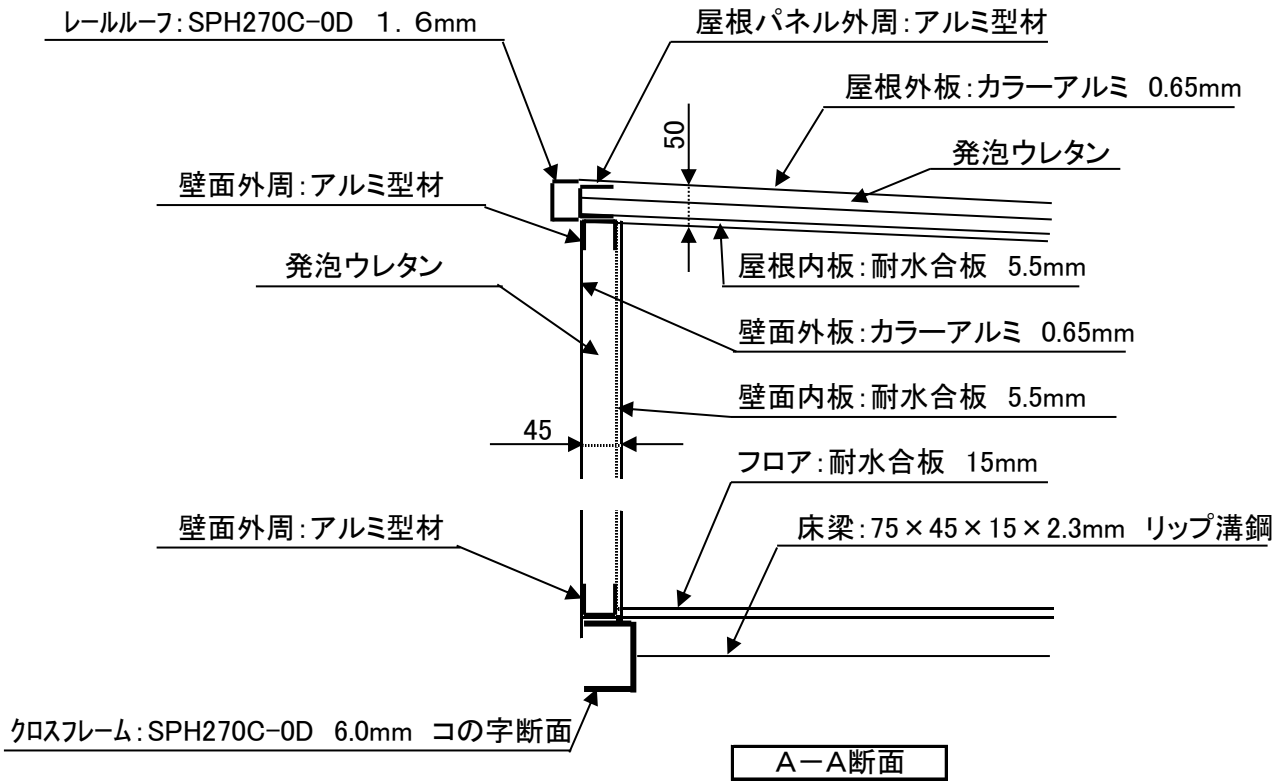


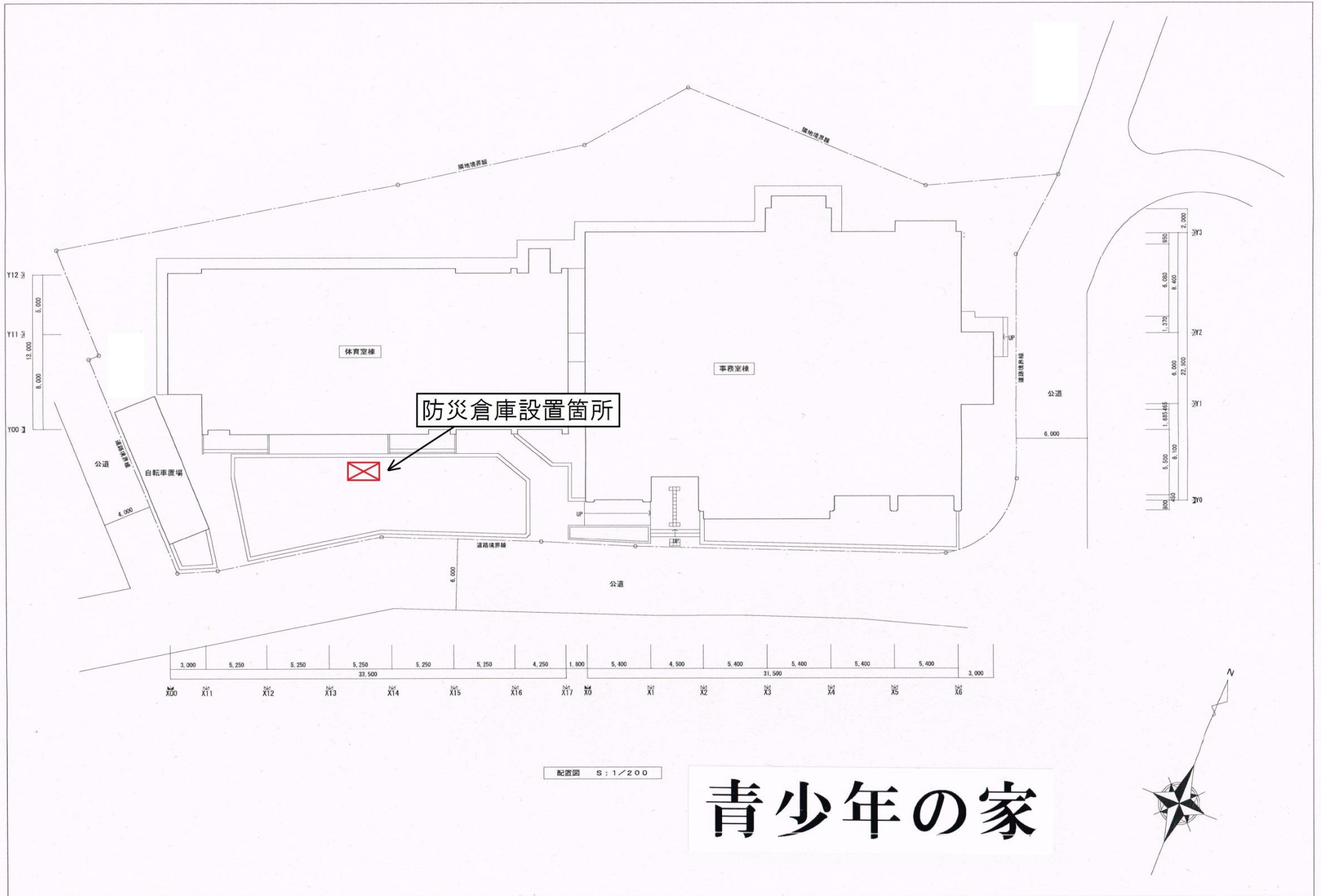


A 面



B 面

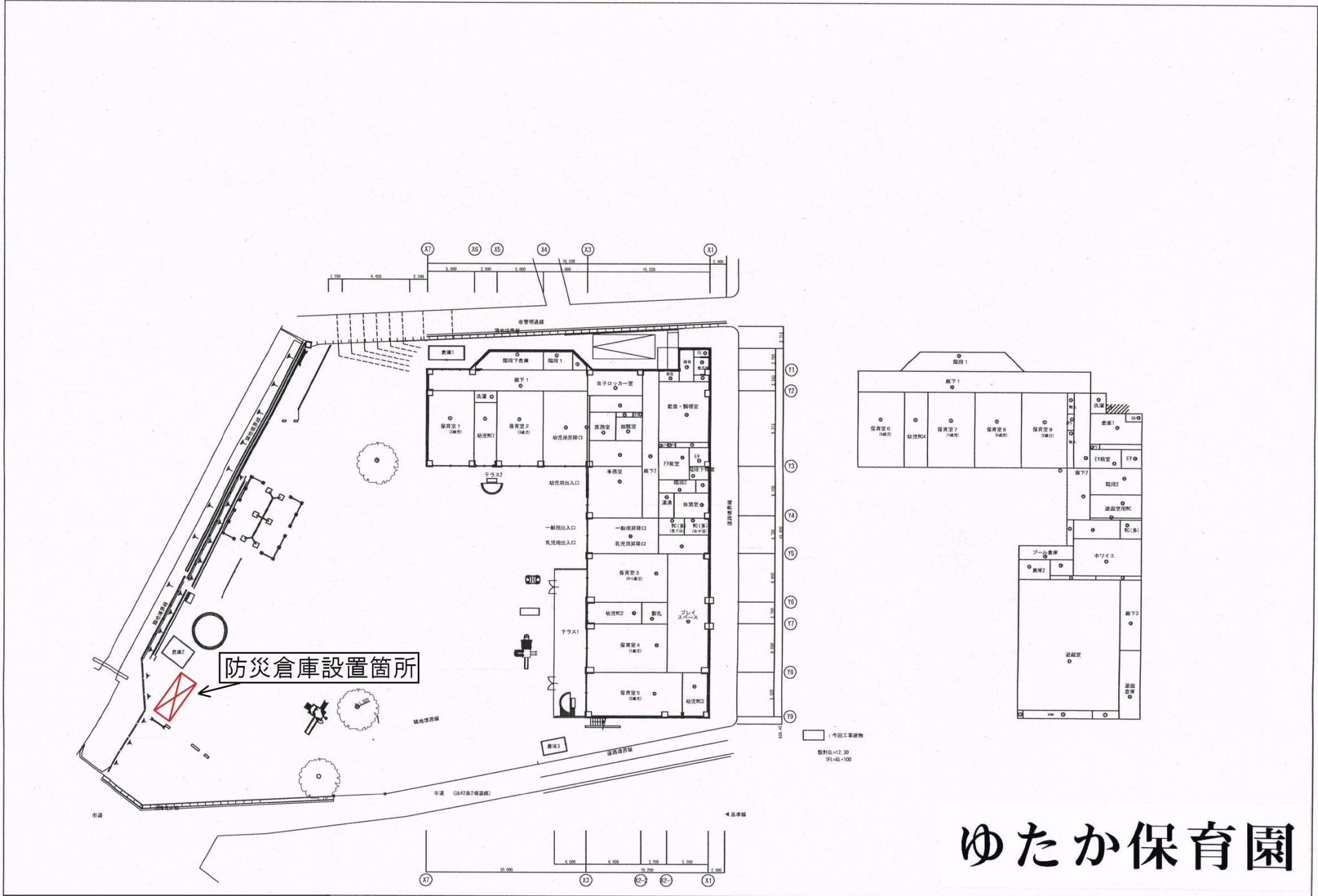




配置図 S: 1/200

青少年の家





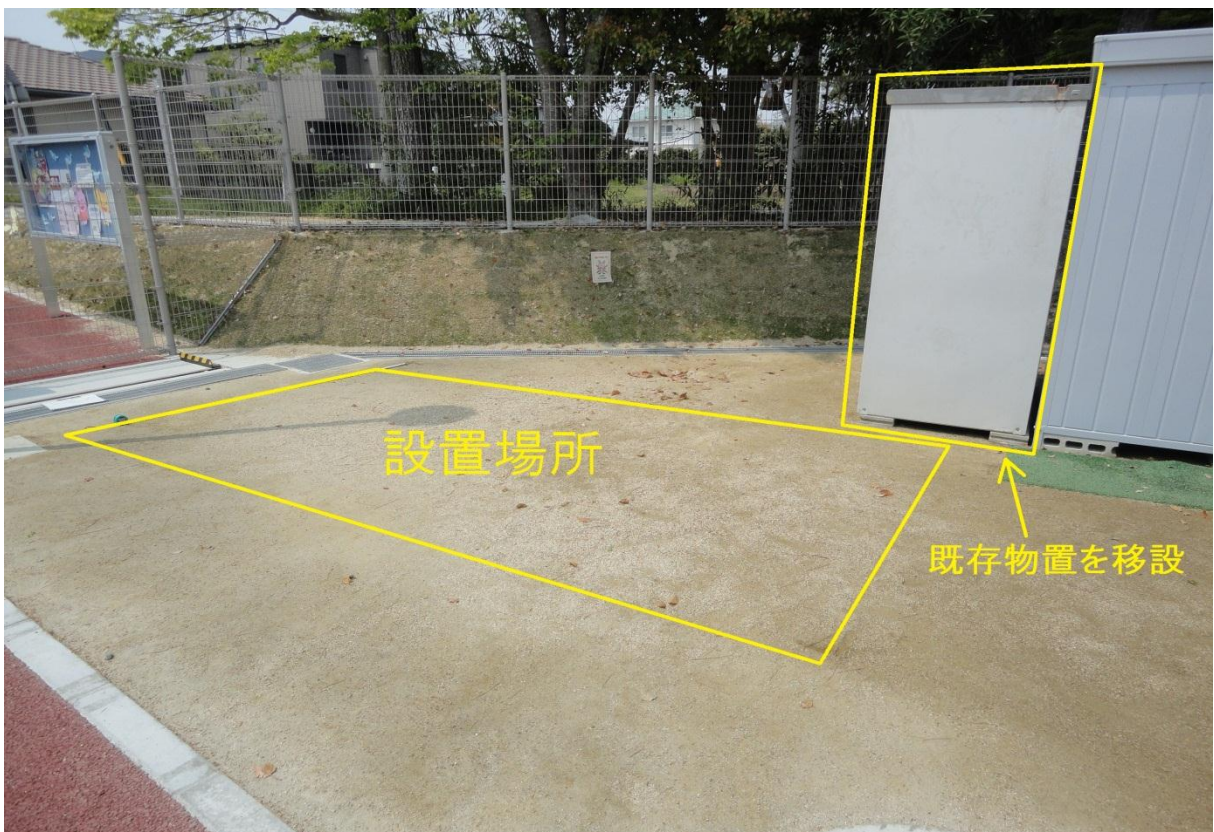
ゆたか保育園

防災倉庫設置場所

1. 青少年の家



2. ゆたか保育園



間仕切板仕様書 ③

1 品名

(株)ニード ワンタッチパーテーション ファミリールーム WT-101A型
同等品可

2 数量 67組

3 同等品の場合は、次の規格のものとする。

構造 自立式スチールベルト四面一体構造

材質 ナイロン 防炎・抗菌加工及び裏面アルミコート

寸法 W2,100×D2,100×H1,000 mm程度

重量 約4kg

下敷きマット (アルミコーティング 2m×2m)

収納袋

4 納品場所

安城市立桜井中学校 (安城市小川町的場丘1番地1)

5 納期

平成26年11月28日(金)

ただし、納入日については、発注者と調整すること。

6 その他

- (1) 本体及び収納袋の適宜な場所に8cm角のゴシック体文字で「安城市」と表示すること。
- (2) パーテーションは、1組ごとに付属の化粧収納ケースに入れ、4組で1梱包とし、梱包に「品名」、「納入年月日」、「数量」、及び「安城市」を表示すること。
- (3) 本仕様書に定めのない事項で疑義が生じた場合は、発注者に確認すること。

問い合わせ先 安城市市民生活部危機管理課 河合

電話 0566-71-2220

FAX 0566-76-1112