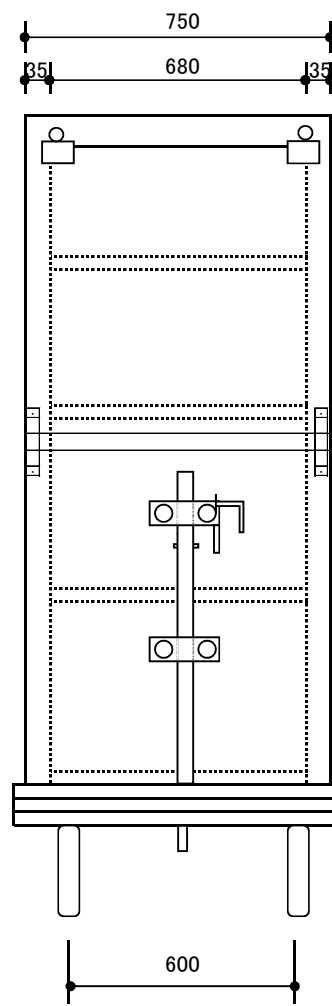
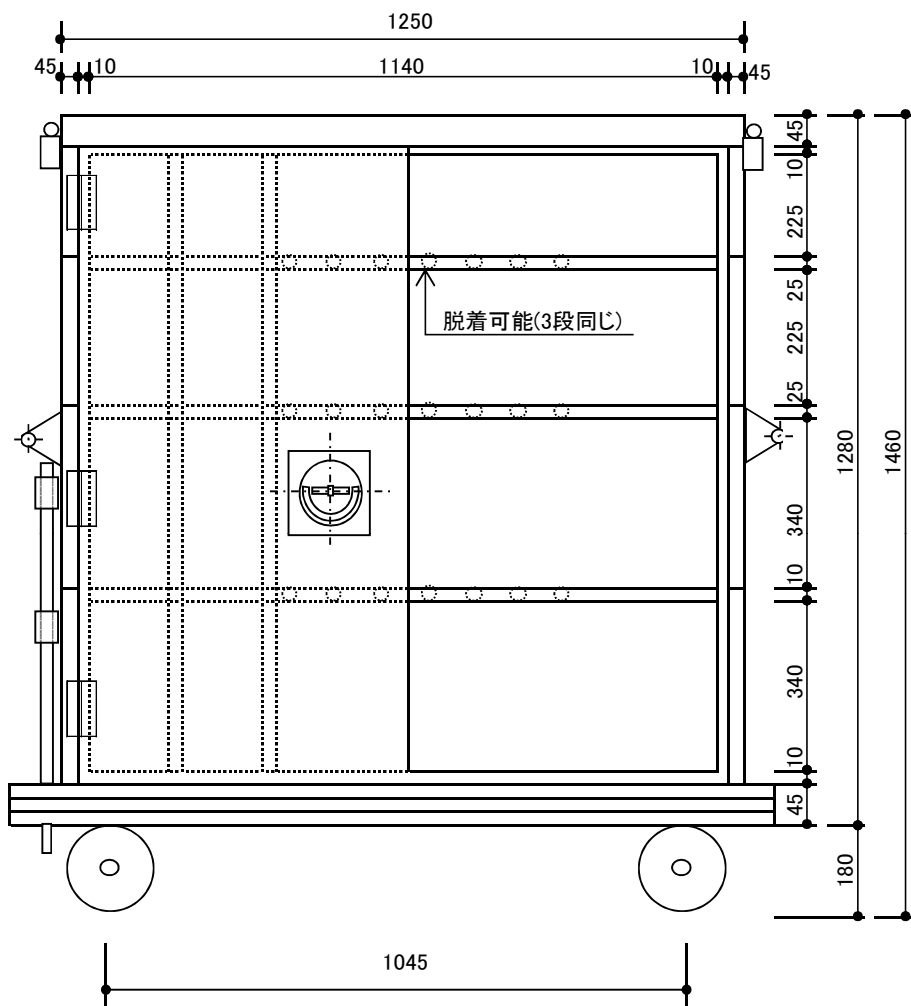


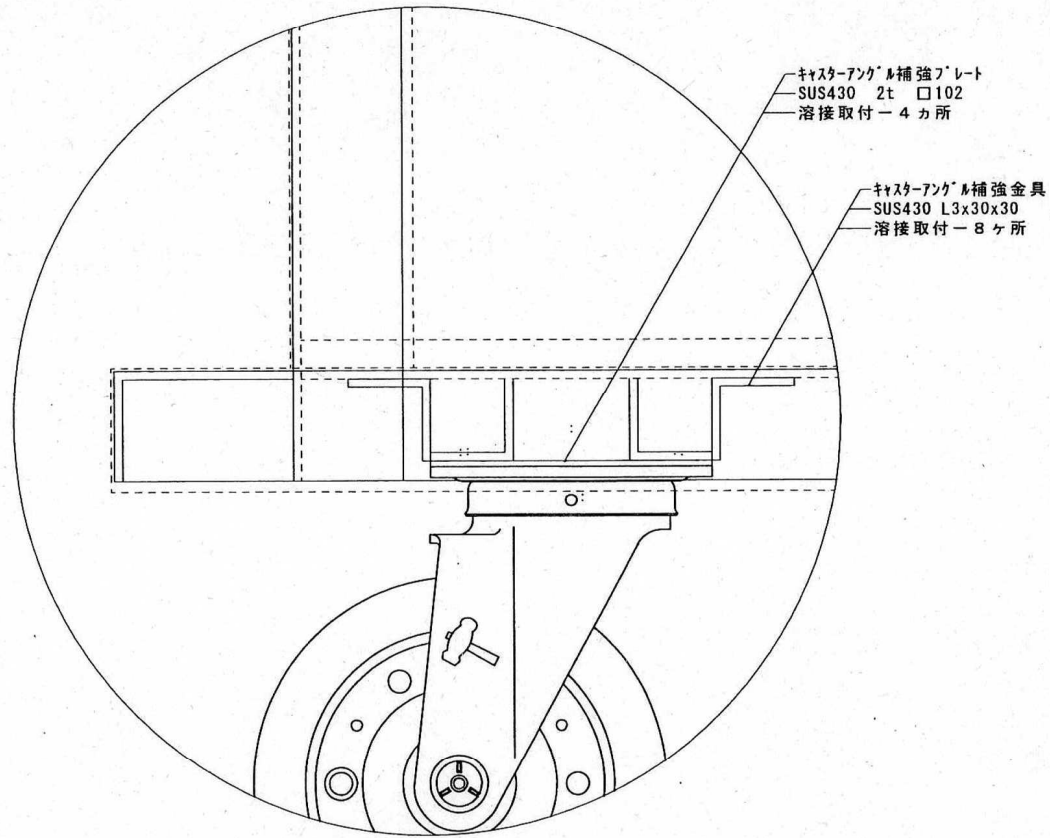
給食配送用コンテナ仕様書

- 1 品名・規格 給食配送用コンテナ
間口1250×奥行750×高さ1460mm
別紙図面
- 2 数 量 6台
- 3 納入場所 安城市北部学校給食共同調理場
- 5 納入期限 平成26年8月29日（金）
- 6 一般事項
 - (1) 製品の品質・規格については別紙図面のとおりとする。
 - (2) 納品に伴い不用となる梱包材等の撤去・処分は、受注者が責任を持って行い、関係法規に基づき適切な処分を行うこと。
 - (3) 製品の納品に伴い調理場で不要となるコンテナ等6台は、受注者の負担により関係法規に基づき適切な処理をすること。
 - (4) 製品の納品日程については、事前に発注者と調整すること。
 - (5) 製品の検査は完了検査とし、発注者の指示に従うこと。
 - (6) 製品の欠損に起因する故障等については、1年間の保証責任を負うものとする。
 - (7) その他、疑義が生じた時は、発注者と協議すること。
 - (8) 納品に際し受注者が調理場内に立ち入る場合は、検便検査（赤痢菌・サルモネラ菌・病原性大腸菌O-157）を実施し、発注者にその結果証明書を提示し確認を受け業務を行うこと。（証明の有効期限は、概ね1ヶ月間）
 - (9) 納品等に際し施設等に破損、汚損、その他問題が生じた場合は、発注者と協議しその指示に従い速やかに対応すること。

問合せ先 安城市北部学校給食共同調理場
電話 0566-76-4700 FAX 0566-77-1850



名称	規格・仕様/備考
本体	SUS-430 1.0t
扉	SUS-430 1.0t 観音式
バンパー	軟質塩化ビニール 総巻ステン板附ビス止め
回転ハンドル	SUS-304 T0-161
丁番	SUS-430 70x100
パイプ棚	SUS-430 t=1.2ハイφ16 脱着式
中棚受け具	SUS-430 2.0t
押手	SUS-430 パイプφ25
キャスター	420-NB-150 自在ナイロン車
誘導棒	SUS-430 削出し
扉ストッパー	アルミ鋳物
骨組アングル	SUS-430 L3x40x40
補強アングル	SUS-430 L3x40x40 コンテナ上部及び下部
扉補強ハット曲げ	SUS-430 1.0t
扉開閉用スプリング	SUS-304 φ12x90
丸棒	SUS-304 φ8
扉水抜き穴	φ8 2ヶ所 x4
キャスターアングル	SUS-430 L3x30x30
キャスターアングル補強プレート	SUS430 2t □102 溶接取付 - 4ヶ所
キャスターアングル補強金具	SUS430 L3x30x30 溶接取付 - 8ヶ所



キャスター取付詳細図 1 / 2

特記	シンボル		製図年月日		縮尺	1 / 2	現場名	安城市北部学校給食調理場
	<div style="display: flex; flex-wrap: wrap; gap: 5px;"> <div style="border: 1px solid black; padding: 2px;">給水</div> <div style="border: 1px solid black; padding: 2px;">排水</div> <div style="border: 1px solid black; padding: 2px;">給気</div> <div style="border: 1px solid black; padding: 2px;">3φ200V</div> <div style="border: 1px solid black; padding: 2px;">電気ジャンク</div> </div>	2012.5.28				製図		
<div style="display: flex; flex-wrap: wrap; gap: 5px;"> <div style="border: 1px solid black; padding: 2px;">コン柱給水</div> <div style="border: 1px solid black; padding: 2px;">ガス</div> <div style="border: 1px solid black; padding: 2px;">1φ100V</div> <div style="border: 1px solid black; padding: 2px;">冷却水出口</div> <div style="border: 1px solid black; padding: 2px;">フード</div> </div>					検印			
<div style="display: flex; flex-wrap: wrap; gap: 5px;"> <div style="border: 1px solid black; padding: 2px;">コン柱給湯</div> <div style="border: 1px solid black; padding: 2px;">ガスカラン</div> <div style="border: 1px solid black; padding: 2px;">1φ200V</div> <div style="border: 1px solid black; padding: 2px;">電気床立上</div> </div>								