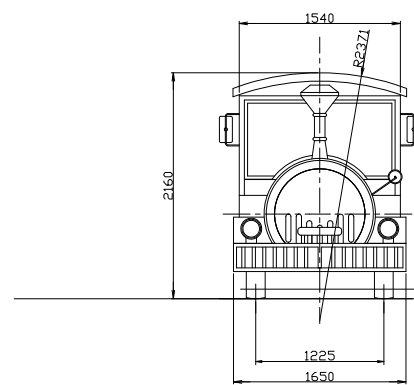


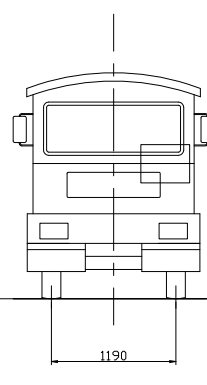
牽引車
運転手1名

1号車
定員24名

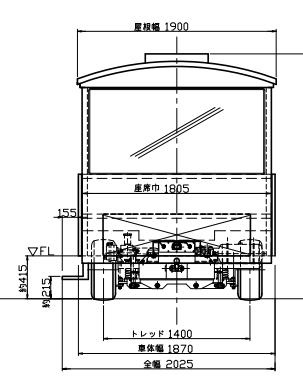
2号車
定員24名 定員20名
車椅子1名



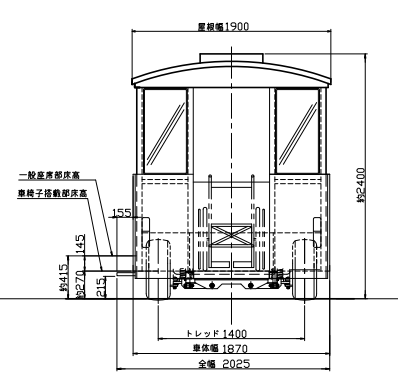
牽引車
正面図



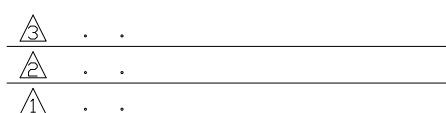
牽引車
後面図



客車
後面図



最後尾客車
後面図



SCALE 1/75		No. ME10-1a	OWNER 安城産業文化公園デンパーク
INSPECT	DRAW A.I	DATE 2011-1-31	TITLE
			メルヘン号
編成図			