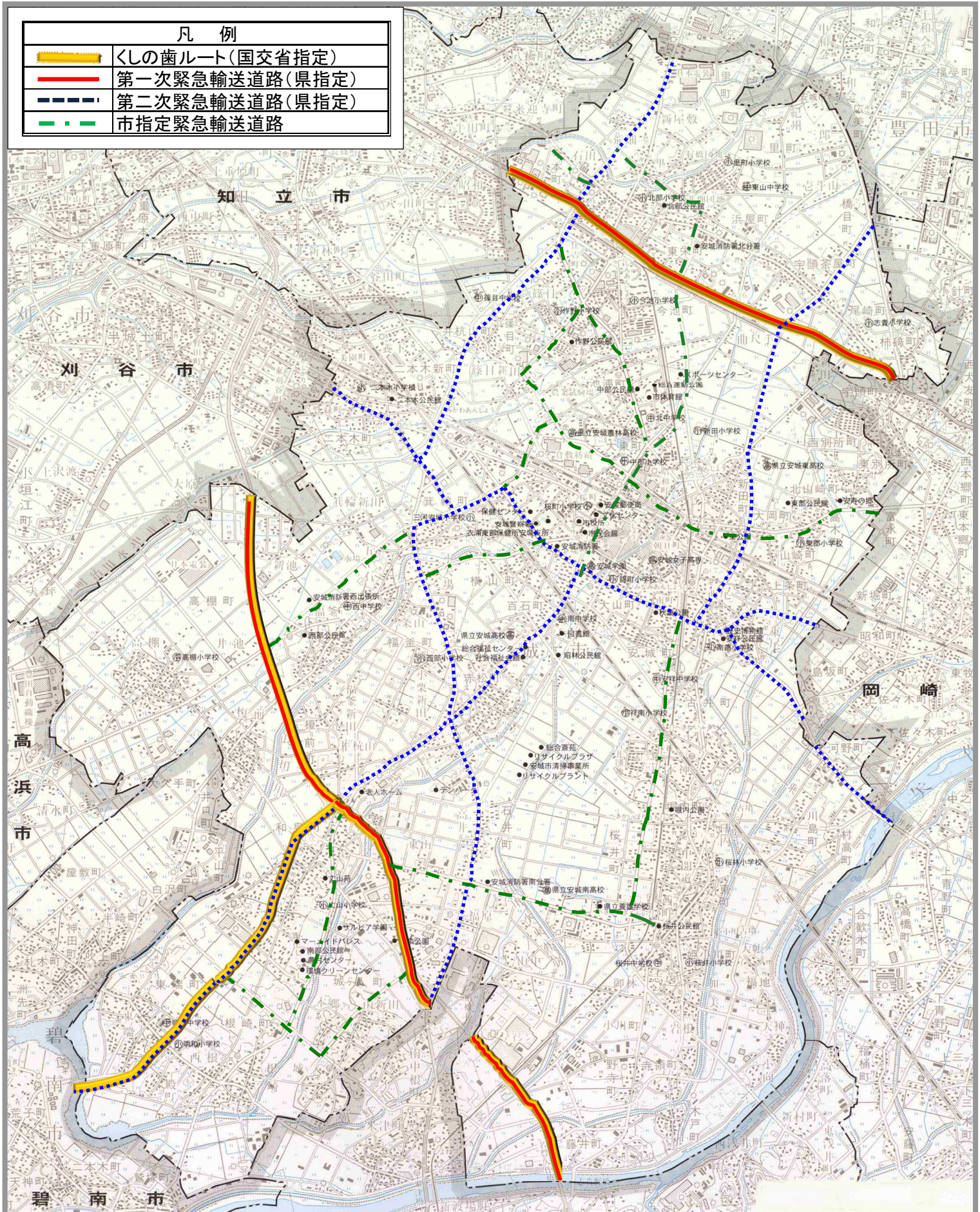


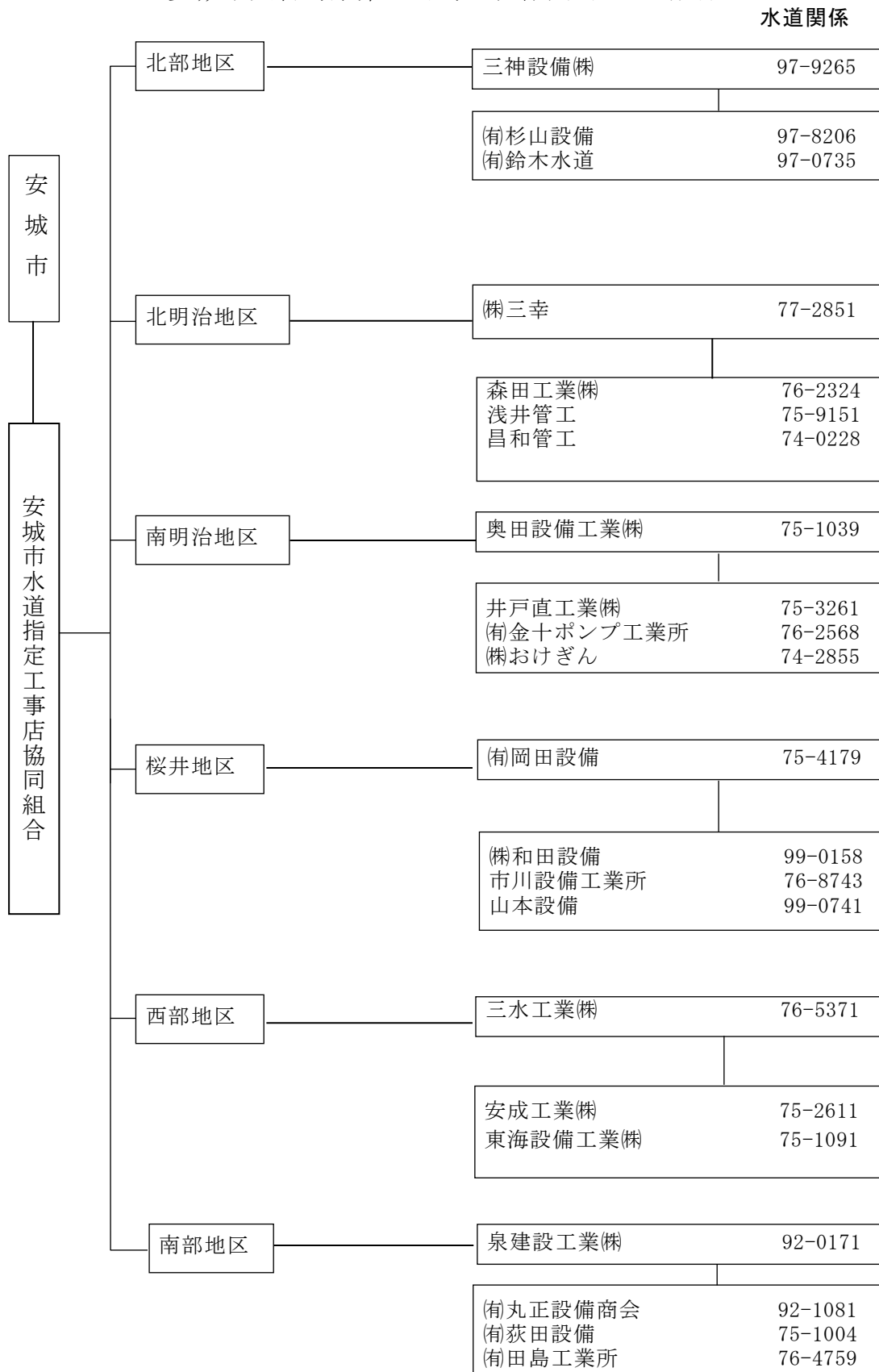
第 2 別 図

別図第1 (地震-第2編第2章第2節) 緊急輸送道路図



別図第2（風水害－第3編第7章第2節・第3編第10章第1節・第3編第13章第3節、地震－第2編第2章第2節・第2編第2章第3節・第3編第11章第1節・第3編第14章第3節）

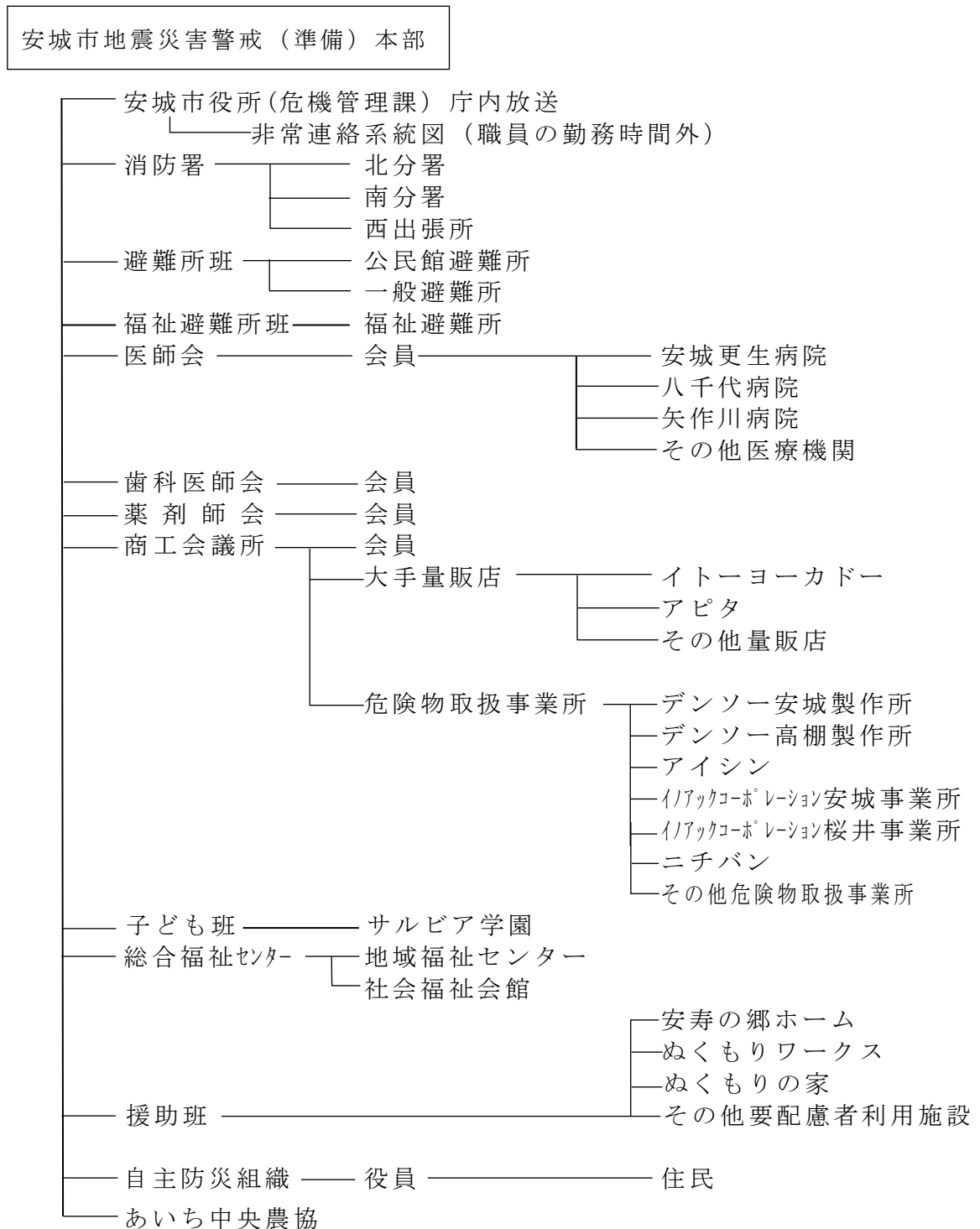
安城市災害対策緊急時対応組織図〔水道工務課〕



別図第3（地震一別紙 東海地震に関する事前対策第2章第3節）

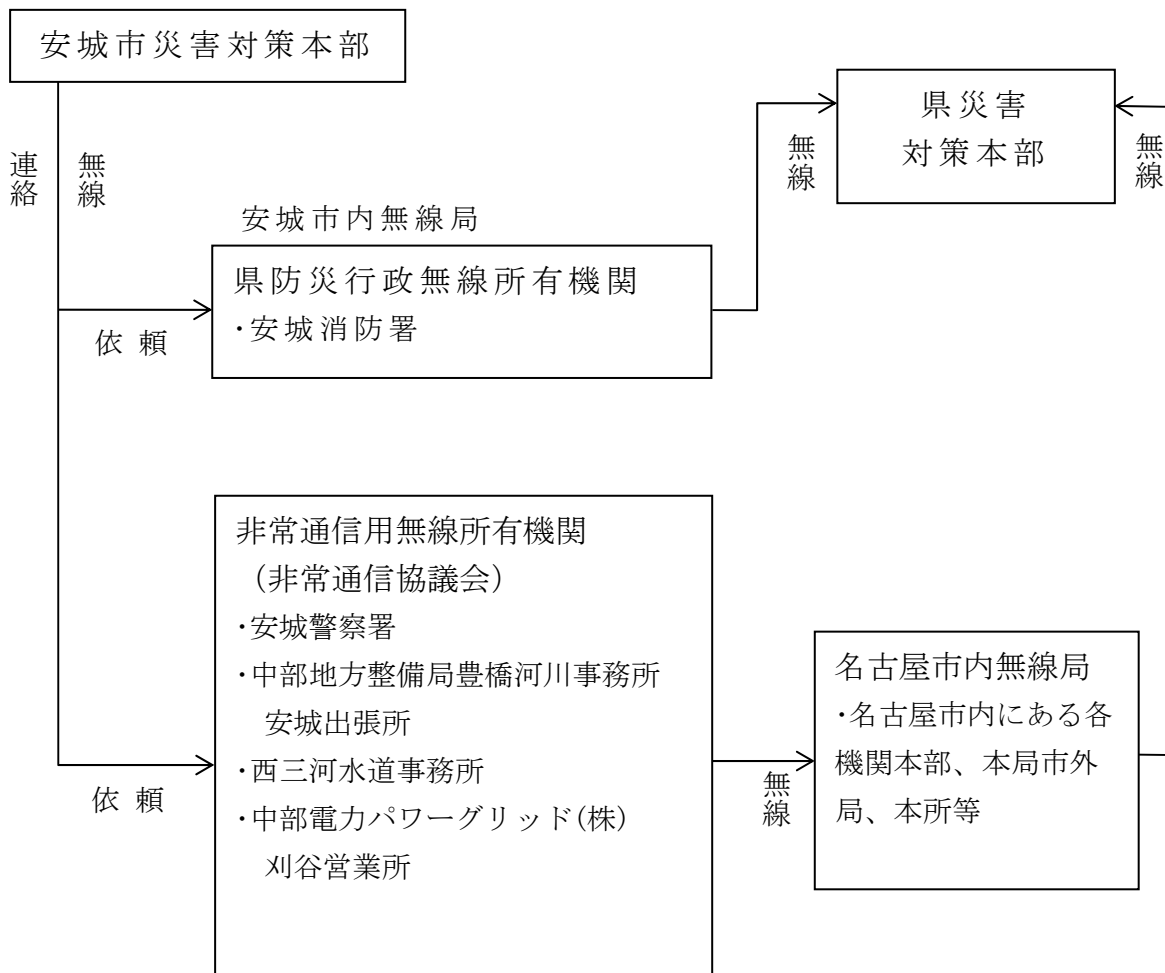
地震予知情報及び警戒宣言発令連絡系統図

地震予知情報及び警戒宣言が発令された場合、混乱の発生を未然に防止し、災害に備える準備をするため、安城市地震災害警戒（準備）本部は市職員、消防署、避難所、自主防災組織、医師会、大手量販店、危険物取扱事業所、要配慮者利用施設等へ迅速に伝達する。



別図第4 (風水害—第3編第3章第2節)

有線通信途絶時の通信施設の優先利用図
(他機関の無線通信施設の利用)



別図第5（風水害—第3編第4章第3節、地震—第3編第4章第3節）

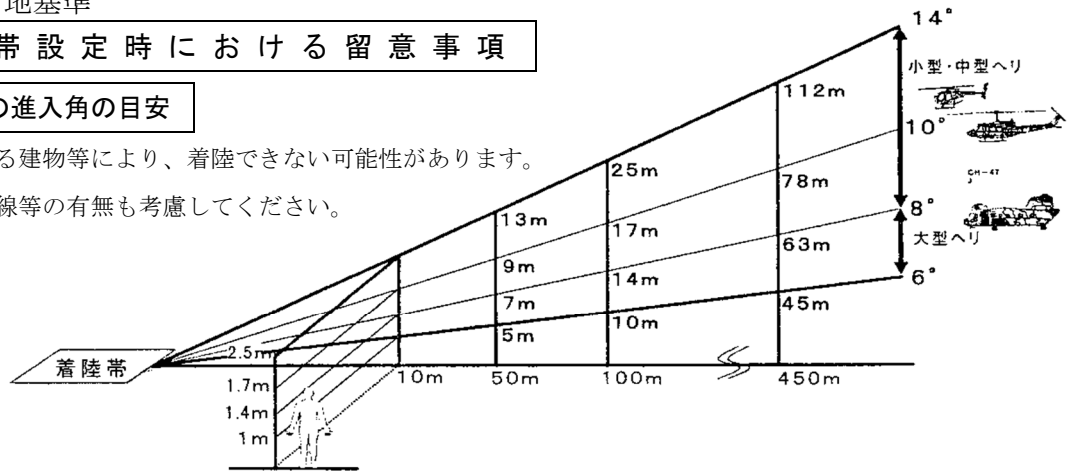
ヘリポート用地基準

着陸帯設定時における留意事項

●ヘリの進入角の目安

※進入角を遮る建物等により、着陸できない可能性があります。

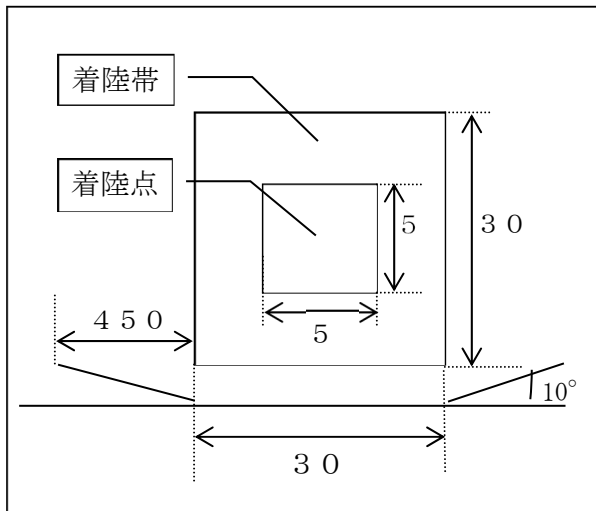
特に、送電線等の有無も考慮してください。



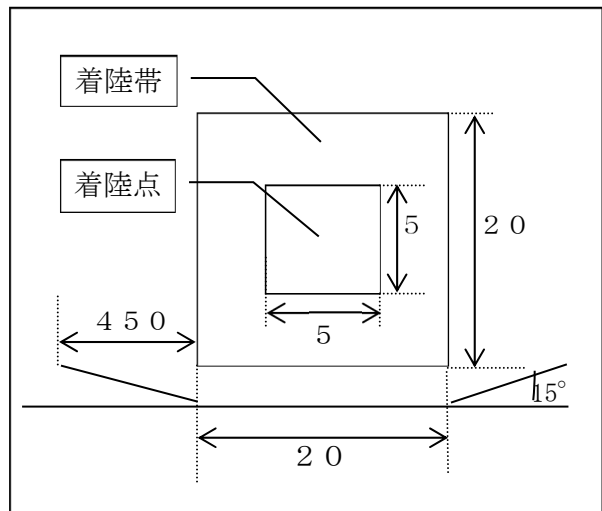
●ダウンウォッシュの考慮

※前記の着陸帯等の諸元は、離着陸のための必要最小限の数値であり、この他、ヘリの離発着時におけるダウンウォッシュ(吹き下ろし流)に注意する必要があります。

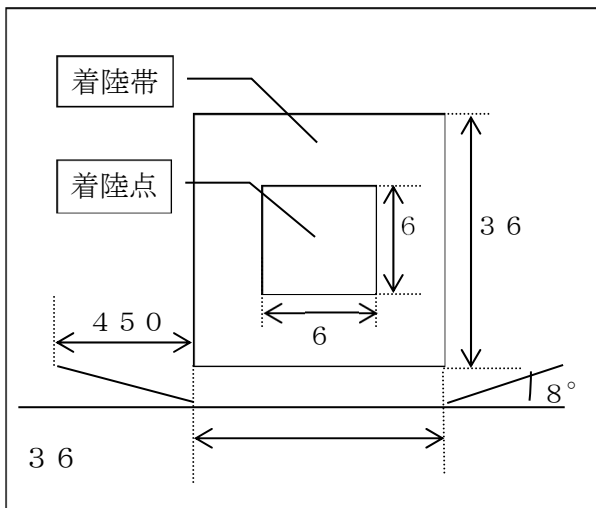
(a-1) 小型機（OH-6）の場合《標準》



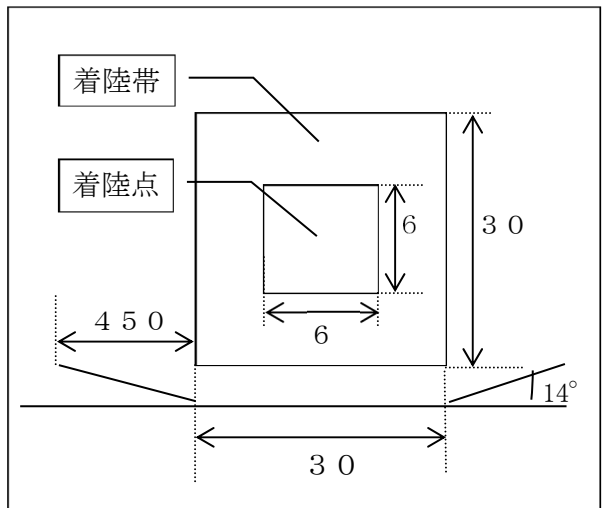
(a-2) 小型機（OH-6）の場合《応急》単位 m



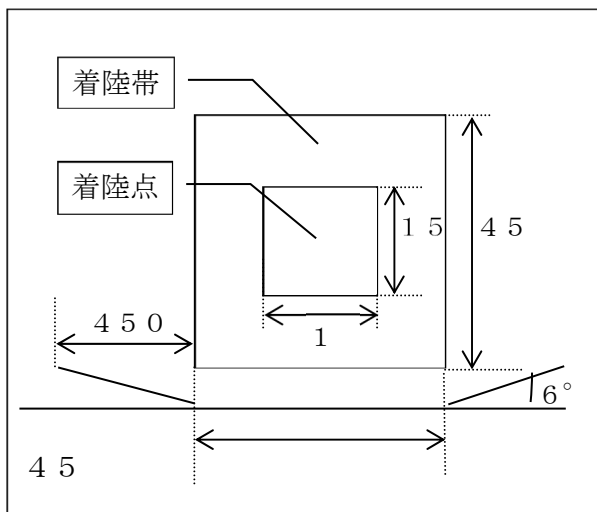
(b-1) 中小型機（UH-1）の場合《標準》



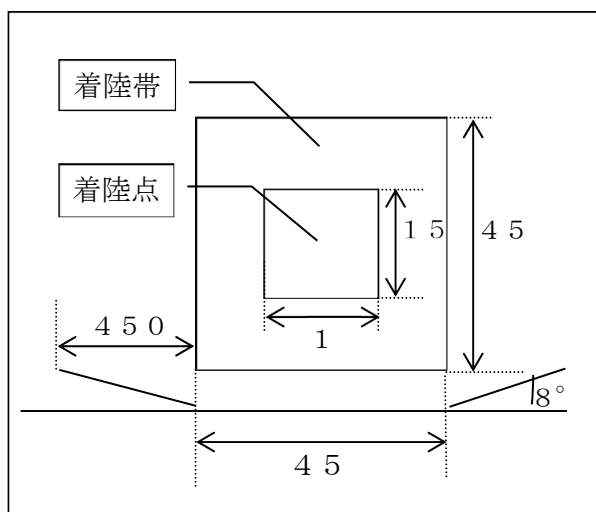
(b-2) 中小型機（UH-1）の場合《応急》



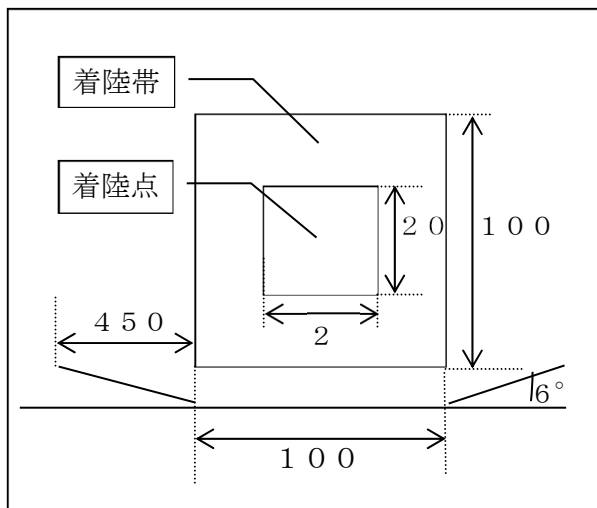
(c-1) 大型機 (V-107及びUH-60J) の場合 《標準》



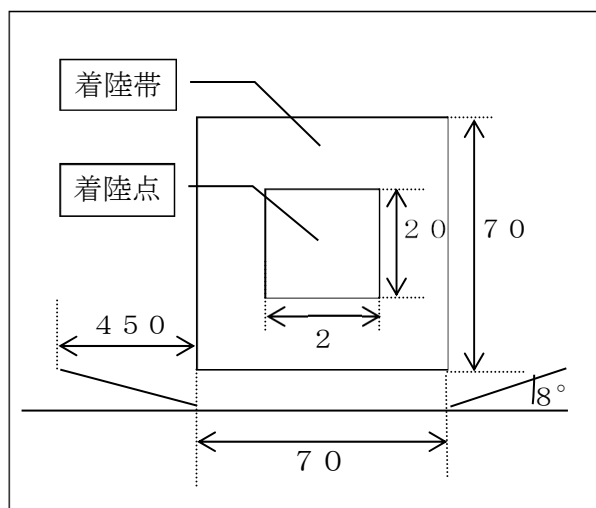
(c-2) 大型機 (V-107及びUH-60J) の場合 《応急》



(d-1) 大型機 (CH-47) 場合 《標準》

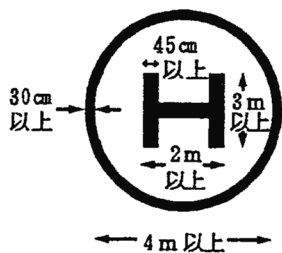


(d-2) 大型機 (CH-47) 場合 《応急》



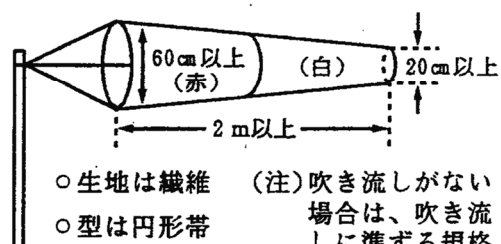
別図第6 (風水害—第3編第4章第3節、地震—第3編第4章第3節)
ヘリポート表示基準

a ㊦記号の基準



○石灰で標示。
積雪時は墨汁、
絵具等で明瞭
に標示。

b 吹き流しの基準

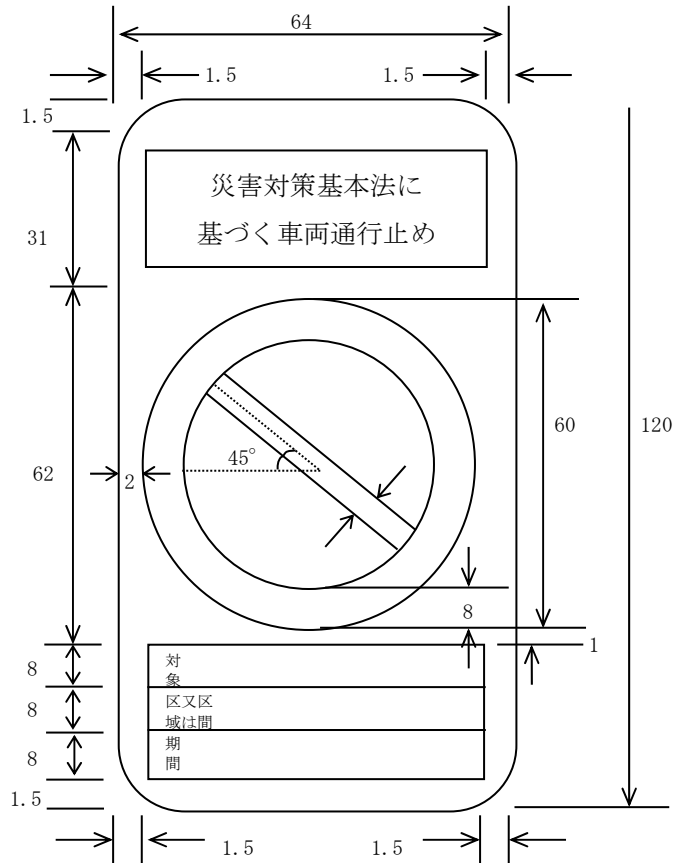


○生地は繊維 (注) 吹き流しが
ない場合は、吹き流
しに準ずる規格
の旗を掲揚。
○型は円形帯

別図第7（風水害—第3編第7章第1節）

通行の禁止・制限の標識

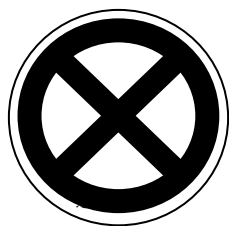
(ア) 災害対策基本法に基づくもの



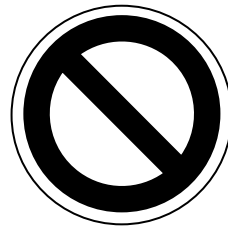
- 備考
- 1 色彩は、文字、縁線及び区分線を青色、斜めの帯及び枠を赤色、地を白色とする。
 - 2 縁線及び区分線の太さは、1センチメートルとする。
 - 3 図示の長さの単位は、センチメートルとする。
 - 4 道路の形状又は交通の状況により特別の必要がある場合にあっては、図示の寸法の2倍まで拡大し、又は図示の寸法の2分の1まで縮小することができる。

(イ) 道路法、道路交通法に基づくもの

通行止め



車両通行止め



別図第8（風水害—第3編第7章第1節・第3編第7章第4節、地震—第3編第8章第1節・第3編第8章第4節・第5編第4章第4節）

緊急輸送（通行）車両標章



- (注) 1 色彩は、記号を黄色、縁及び「緊急」の文字を赤色、「登録（車両）番号」、「有効期限」、「年」「月」、及び「日」の文字を黒色、登録（車両）番号並びに年、月、及び日を表示する部分を白色、地を銀色とする。
- 2 番号の部分に、表面の画像が光の反射角度に応じて変化する措置を施すものとする。
- 3 図示の長さの単位は、センチメートルとする。