

○安城市水道事業給水条例施行規程

昭和51年4月1日安城市水道事業管理規程第3号

改正

昭和61年3月28日安城市水管規程第7号
平成元年3月27日安城市水管規程第3号
平成2年3月31日安城市水管規程第1号
平成9年3月26日安城市水管規程第5号
平成9年12月24日安城市水管規程第8号
平成12年12月21日安城市水管規程第9号
平成14年10月1日安城市水管規程第4号
平成14年12月24日安城市水管規程第5号
平成15年8月11日安城市水管規程第4号
平成16年12月24日安城市水管規程第6号
平成25年2月12日安城市水管規程第1号
平成26年3月26日安城市水管規程第1号
令和元年7月1日安城市水管規程第1号
令和4年8月31日安城市水管規程第3号
令和5年3月20日安城市水管規程第2号

安城市水道事業給水条例施行規程

（趣旨）

第1条 この規程は、安城市水道事業給水条例（昭和42年条例第4号。以下「条例」という。）の施行に関し必要な事項を定めるものとする。

（給水装置の新設等の申込み）

第2条 次に掲げる給水装置の新設等をしようとする者は、あらかじめ給水装置新設等申込書を市長に提出しなければならない。

（1）給水装置の新設、改造又は修繕（水道法（昭和32年法律第177号）第16条の2第3項の厚生労働省令で定める給水装置の軽微な変更を除く。）

（2）私設消火栓の新設、改造又は修繕

（3）給水装置の設計変更

（4）給水装置の撤去

（給水装置工事の施行）

第3条 給水装置工事は、指定給水装置工事事業者（以下「指定工事業者」という。）が施行するものとする。ただし、特別な理由がある場合は、市長が施行するものとする。

2 前項本文の場合においては、指定工事業者は、あらかじめ給水装置設計審査願を市長に提出して設計審査を受けなければならない。

3 第1項ただし書の場合においては、給水装置工事を必要とする者は、あらかじめ給水装置工事申込書を市長に提出しなければならない。

（利害関係人の承諾）

第4条 第2条の規定による申込みをする者は、当該申込みの際、次の各号に掲げる場合においては、当該各号に定める承諾書を提出しなければならない。

（1）他人の所有する土地に給水装置を設置しようとするとき。 土地使用承諾書

（2）他人の所有する家屋に給水装置を設置しようとするとき。 家屋使用承諾書

（3）他人の所有する給水装置から分岐して給水装置を設置しようとするとき。 給水装置使用承諾書

（4）その他市長が必要と認めるとき。 その都度市長が定める承諾書

（構造及び材質）

第5条 給水装置の構造及び材質は、水道法施行令（昭和32年政令第336号）第6条に定める基準に適合していなければならない。

2 配水管への取付口から水道メーターまでの間の給水装置に係る範囲並びに構造及び材質については、市長が別に指定する。

（既設給水装置の使用）

第6条 既設給水装置をそのまま使用しようとするときは、当該既設給水装置の構造及び材質が前条第1項の基準に適合したものでなければ使用してはならない。

2 市長は、前条第1項の基準に適合していない既設給水装置については、給水の申込みを拒むことができる。

（申込みの取消し等）

第7条 第2条に規定する申込みの取消しをしようとする者は、速やかに給水装置新設等申込取消届を市長に提出しなければならない。

2 前項の取消届を提出した者は、当該取消届に係る給水装置等を原状に復さなければならない。

（給水装置工事の完了届）

第8条 指定工事業者は、給水装置工事が完了したときは、速やかに給水装置工事完了届を市長に提出してその検査を受けなければならない。

（工事費の納入）

第9条 条例第12条第1項の概算額は、給水装置工事費等納入通知書により、その通知があった日から30日以内に納めなければならない。

2 前項に規定する期限内に同項の概算額の納入がないときは、第2条に規定する申込みを取り消したものとみなし、これにより損害を生ずることがあっても、市はその責めを負わない。ただし、市長が特別の理由があると認めるときは、この限りでない。

（公道内給水装置の管理等）

第10条 公道内給水装置（配水管への取付口から最初の止水栓までの間の給水装置をいう。以下同じ。）は、給水装置工事完了後に市長の工事検査を受けた後は、市が管理するものとする。

2 水道使用者等は、公道内給水装置の破損又は漏水を発見したときは、市長に修繕工事の請求をするものとする。

3 前項の修繕工事に要した費用は、当該修繕を必要ならしめた者の負担とする。この場合において、破損又は漏水の原因が不明であるとき、又は天災等やむを得ない理由によるものと市長が認めるときの費用は、市の負担とする。

4 第2項の修繕工事その他公道内給水装置の管理上必要とされる工事を施行する場合における民地内を復旧する工事に要した費用は、水道使用者等の負担とする。

第11条 削除

(給水契約の申込み)

第12条 水道を使用しようとする者は、その使用を開始しようとする日の前日までに市長に申し込まなければならない。

2 市長は、前項の場合において、条例第33条の規定に該当するときは、その申込みを拒むことができる。

3 条例第6条の規定による承認を受けた給水装置によって、給水装置工事完了検査前に一時的に水道を使用しようとする者は、当該給水装置の設計図書を添付した一時給水契約申込書を市長に提出してその承認を受けなければならない。

(水道の使用中止)

第13条 水道の使用を中止しようとする者は、その使用を中止しようとする日の前日までにその旨を市長に届け出なければならない。

(代理人の選任又は変更の届出)

第14条 条例第16条に規定する給水装置の所有者の代理人を選任したとき、又は変更したときは、その選任又は変更をした日から3日以内に代理人選任(変更)届を市長に提出しなければならない。

(代理人の義務)

第15条 代理人は、おおむね次に掲げる事項を処理しなければならない。

- (1) 水道の給水契約の申込み及び中止に関すること。
- (2) 工事費、料金、使用料及び損害賠償金の納付に関すること。
- (3) 給水装置の改造及び修繕の請求に関すること。

(代理人の選任又は変更の届出)

第16条 条例第17条に規定する管理人の選任又は変更をしたときは、その選任又は変更をした日から3日以内に管理人選任(変更)届を市長に提出しなければならない。

(管理人の義務)

第17条 管理人は、おおむね次に掲げる事項を処理しなければならない。

- (1) 水道の給水契約の申込み及び中止に関すること。
- (2) 集合住宅等における戸数の変更に関すること。

(メーターによる計量をしない給水装置)

第18条 条例第5条に規定する給水用途のうち消火演習用を使用するものは、メーターで計量せずに給水することができる。

(メーターの管理義務)

第19条 メーターは清潔に保管し、設置場所には点検又は修理に支障を生じるような物件を堆積し、又は工作物を設けてはならない。

2 メーターの点検又は修理に支障があると認めたとときは、市長は水道使用者等に対し改善の指示をするものとし、当該改善に要する費用は水道使用者等の負担とする。

(私有水道管の中止又は撤去の場合の手続)

第20条 分岐引用者のある私有水道管所有者が水道使用の中止又は私有水道管の撤去を申し込もうとするときは、あらかじめ分岐引用者と協議して必要な措置をとらなければならない。

2 前項の場合において、支管分岐引用者は、自己の所有する給水装置の改造又は私有水道管取得の手続を行うものとし、当該手続によって変更となった内容を速やかに市長に届け出なければならない。

(私設消火栓の使用)

第21条 私設消火栓を火災のため使用したときは、使用した日から3日以内に私設消火栓使用(火災)届を市長に提出しなければならない。

2 私設消火栓を演習のため使用しようとするときは、使用しようとする日の3日前までに私設消火栓使用(演習)届を市長に提出して水道事業の職員(安城市職員定数条例(昭和27年条例第33号)第2条第8号の職員をいう。以下同じ。)の立会いを求め、その指示を受けなければならない。

3 条例第21条第3項に規定する供給準備料は、毎年度、納入通知書により4月末日までに当該年度の1年分を前納しなければならない。

4 前項の供給準備料は、私設消火栓を撤去した場合にあっては、撤去した日の属する月の翌月から12月までの月分に相当する金額を還付する。

5 条例第21条第3項に規定する演習使用料は、使用の都度、納入通知書によりその通知があった日から30日以内に納めなければならない。

(水道使用者及び給水装置所有者の変更の届出)

第22条 水道使用者の氏名及び住所に変更があったときは水道使用者名変更届を、給水装置の売買又は譲渡によって給水装置の所有者が変更したときは給水装置所有者変更届を、その変更をした日から3日以内に市長に提出しなければならない。

第23条 削除

(メーターの点検又は試験における市の権限)

第24条 水道使用者等がメーターの点検又は試験に立ち会わないという理由で、その結果に対し異議の申立てをすることはできない。

(受水槽の設置等)

第25条 給水管の口径等に比して著しく多量の水を一時に使用する箇所その他必要がある箇所には、受水槽を設置しなければならない。

(料金の適用)

第26条 条例第25条第4項の遠隔指示方式による集中検針装置(以下「集中メーター」という。)又は直読式メーターを給水設備に設置したときの料金は、一般用の料金を適用する。ただし、建物所有者等が条例等又は契約事項に違反し、かつ、市長の指示に従わなかったときには、市長が受水槽の前に設置した水道メーター(以下「親メーター」という。)により料金を計算するものとする。

(料金の算定)

第27条 条例第26条に規定する定例日は、2か月に1度とする。

2 基本料金は、条例第25条第1項に規定する基本料金表に掲げる額に2を乗じて得た額とする。ただし、条例第28条に該当する場合は、この限りでない。

3 水量料金は、使用水量の2分の1を条例第25条第1項に規定する水量料金表の区分によって算出した額に2を乗じて得た額とする。ただし、条例第26条に規定するメーターの点検に係る当該期間の使用日数が31日以下である場合は、この限りでない。

4 集中メーター又は直読式メーターにより検針する場合において、親メーターの使用水量から各戸の水道メーターの合計使用水量を差し引いた差(以下「差水量」という。)が親メーターを基準として8パーセントを超えたときは、差水量から親メーターの使用水量に8パーセントを乗じて得た使用水量を差し引いた残りの使用水量に条例第25条第1項に規定する水量料金の表中一般用の料金最高額を乗じて得た額に100分の110を乗じて計算した額を建物所有者等から徴収する。ただし、その額に1円未満の端数が生じた場合は、その端数金額を切り捨てるものとする。

(使用水量の計算)

第28条 条例第26条の規定によるメーターの点検において使用水量1立方メートル未満の端数があるときは、その端数は翌月に繰り越して計算する。
2 月の中途に水道の使用を中止したときの使用水量に1立方メートル未満の端数があるときは、これを切り捨てる。

(使用水量の認定)

第29条 市長は、条例第27条に規定する事由により使用水量が事実と一致しないと認めるときは、前年同月の実績その他の使用状況を考慮して、その点検した日の属する月分及び前月分の使用水量を認定する。
2 私設消火栓を条例第21条第1項の規定による場合のほか無断使用したときは、条例第41条に該当する行為とみなし、その使用水量は実情を考慮して認定する。

(料金等の督促)

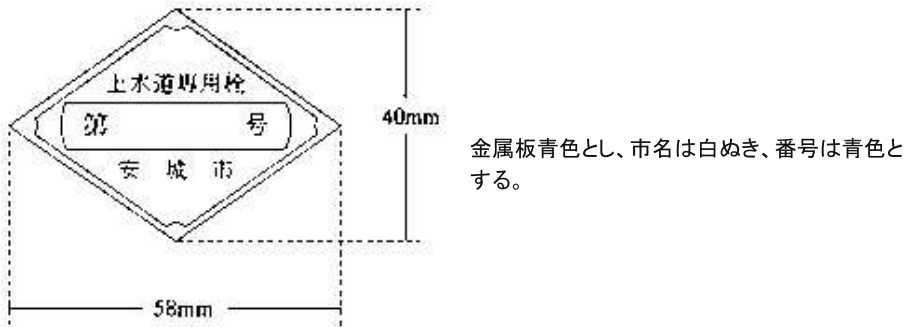
第30条 市長は、水道使用者等が料金を指定期限までに完納しないときは、督促状を発送するものとする。
2 市長は、水道使用者等が条例第12条第1項ただし書若しくは第2項の場合における納入すべき費用、条例第21条第3項に規定する供給準備料若しくは演習使用料又は条例第22条第2項に規定する給水装置の修繕費を指定期限までに完納しないときは、督促状を発送するものとする。

(給水の停止)

第31条 市長は、条例第33条又は第34条の規定により給水を停止するときは、水道使用者等に通知するものとする。

(標識のひな形)

第32条 水道使用者のメーターボックス内に掲げる標識は、次のひな形による。



(職員の身分証明書)

第33条 給水装置の検査若しくは調査又は水道料金の集金等に従事する水道事業の職員には、身分証明書を携帯させるものとする。

(給水装置の検査等)

第34条 市長が給水装置を検査した場合において、水道の管理上必要があると認めるときは、給水装置改善指示書により改善指示を発するものとする。
(簡易専用水道以外の貯水槽水道の管理及び自主検査)

第35条 条例第37条第2項の規定による簡易専用水道以外の貯水槽水道の管理及びその管理の状況に関する検査は、次に定めるところによるものとする。

(1) 次に掲げる管理基準に従い、管理すること。

ア 水槽の掃除を1年以内ごとに1回、定期的に行うこと。

イ 水槽の点検等有害物、汚水等によって水が汚染されるのを防止するために必要な措置を講ずること。

ウ 給水における水の色、濁り、におい、味その他の状態により供給する水に異常を認めるときは、水質基準に関する省令(平成15年厚生労働省令第101号)の表の上欄に掲げる事項のうち必要なものについて検査を行うこと。

エ 供給する水が人の健康を害するおそれがあることを知ったときは、直ちに給水を停止し、かつ、その水を使用することが危険である旨を関係者に周知させる措置を講ずること。

(2) 前号の管理に関し、1年以内ごとに1回、定期的に、簡易専用水道以外の貯水槽水道の設置者が給水栓における水の色、濁り、におい、味に関する検査及び残留塩素の有無に関する水質の検査を行うこと。

(委任)

第36条 この規程の施行に関し必要な事項は、市長が別に定める。

附 則

この規程は、公布の日から施行する。

附 則(昭和61年3月28日安城市水管規程第7号)

この規程は、昭和61年4月1日から施行する。

附 則(平成元年3月27日安城市水管規程第3号)

1 この規程は、平成元年4月1日から施行する。

2 この規程による改正後の安城市水道事業給水条例施行規程第26条の規定にかかわらず、平成元年4月1日(以下「施行日」という。)前から、継続して供給している水道の使用で、施行日から平成元年4月30日までの間に料金の支払を受ける権利が確定される料金(施行日以後初めて料金の支払を受ける権利の確定される日が同月30日後である水道の使用にあつては、当該確定されたもののうち、施行日以後初めて支払を受ける権利が確定される料金を前回確定日(その直前の料金の支払を受ける権利が確定した日をいう。以下同じ。)から施行日以後、初めて料金の支払を受ける権利が確定される日までの期間の月数で除し、これに前回確定日から同月30日までの期間の月数を乗じて計算した金額に係る部分に限る。)については、なお従前の例による。

3 前項の月数は、暦に従って計算し、1月に満たない端数が生じた場合は、これを1月とする。

附 則(平成2年3月31日安城市水管規程第1号)

この規程は、平成2年4月1日から施行する。

附 則(平成9年3月26日安城市水管規程第5号)

1 この規程は、平成9年4月1日から施行する。

2 改正後の安城市水道事業給水条例施行規程第26条の規定にかかわらず、平成9年4月1日(以下「施行日」という。)前から継続して供給している水道の使用で、施行日から平成9年4月30日までの間に料金の支払を受ける権利が確定される料金(施行日以後初めて料金の支払を受ける権利の確定される日が同月30日後である水道の使用にあつては、当該確定されたもののうち、施行日以後初めて支払を受ける権利が確定される料金を前回確定日(その直前の料金の支払を受ける権利が確定した日をいう。以下同じ。)から施行日以後、初めて料金の支払を受ける権利が確定される日までの期間の月数で除し、これに前回確定日から同月30日までの期間の月数を乗じて計算した金額に係る部分に限る。)については、なお従前の例による。

3 前項の月数は、暦に従って計算し、1月に満たない端数が生じた場合は、これを1月とする。

附 則(平成9年12月24日安城市水管規程第8号)

この規程は、平成10年4月1日から施行する。

附 則(平成12年12月21日安城市水管規程第9号)

この規程は、平成13年4月1日から施行する。ただし、第2条第1号の改正規定は、平成13年1月6日から施行する。

附 則(平成14年10月1日安城市水管規程第4号)

この規程は、公布の日から施行する。

附 則(平成14年12月24日安城市水管規程第5号)

この規程は、平成15年4月1日から施行する。

附 則(平成15年8月11日安城市水管規程第4号)

この規程は、平成16年4月1日から施行する。

附 則(平成16年12月24日安城市水管規程第6号)

この規程は、平成17年4月1日から施行する。

附 則(平成25年2月12日安城市水管規程第1号)

この規程は、平成25年4月1日から施行する。ただし、第16条及び第19条第1項の改正規定は、公布の日から施行する。

附 則(平成26年3月26日安城市水管規程第1号)

1 この規程は、平成26年4月1日から施行する。

2 改正後の第27条第4項の規定にかかわらず、この規程の施行の日(以下「施行日」という。)前から継続して供給している水道の使用で、施行日から平成26年4月30日までの間に料金の支払を受ける権利が確定されるものに係る料金(施行日以後初めて料金の支払を受ける権利が確定される日が同月30日後である水道の使用にあつては、当該確定されたもののうち、施行日以後初めて支払を受ける権利が確定される料金を前回確定日(その直前の料金の支払を受ける権利が確定した日をいう。以下同じ。)から施行日以後初めて料金の支払を受ける権利が確定される日までの期間の月数で除し、これに前回確定日から同月30日までの期間の月数を乗じて計算した金額に係る部分に限る。)については、なお従前の例による。

3 前項の月数は、暦にしたがって計算し、1月に満たない端数が生じた場合は、これを1月とする。

附 則(令和元年7月1日安城市水管規程第1号)

この規程は、令和元年10月1日から施行する。

附 則(令和4年8月31日安城市水管規程第3号)

1 この規程は、令和4年9月1日から施行する。

2 改正後の第27条第4項の規定にかかわらず、この規程の施行の日(以下「施行日」という。)前から継続して供給している水道の使用で、施行日から令和4年9月30日までの間に料金の支払を受ける権利が確定されるものに係る料金(施行日以後初めて料金の支払を受ける権利が確定される日が同月30日後である水道の使用にあつては、当該確定されたもののうち、施行日以後初めて支払を受ける権利が確定される料金を前回確定日(その直前の料金の支払を受ける権利が確定した日をいう。以下同じ。)から施行日以後初めて料金の支払を受ける権利が確定される日までの期間の月数で除し、これに前回確定日から同月30日までの期間の月数を乗じて計算した金額に係る部分に限る。)については、なお従前の例による。

3 前項の月数は、暦に従って計算し、1月に満たない端数が生じた場合は、これを1月とする。

附 則(令和5年3月20日安城市水管規程第2号)

1 この規程は、令和5年4月1日から施行する。ただし、第7条第2項、第9条第2項、第10条第3項及び第4項、第14条並びに第16条の改正規定は、公布の日から施行する。

2 改正後の第12条第1項及び第13条の規定は、令和5年4月3日以後の水道の使用の開始及び中止について適用し、同日前の水道の使用の開始及び中止については、なお従前の例による。
