


水道引込工事 工事写真撮影見本（例）

平成27年9月～


安城市役所水道工務課

<工事黒板の記入例>

指定給水装置工事の場合

工事名	指定給水装置工事
受付番号	123
申込者	安城 太郎
工事場所	安城市 桜町 18番25号
施工日	平成26年4月1日
 工種・施工条件等を記入する	
桜 町 設 備	

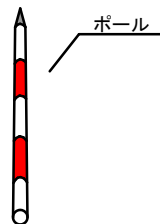
公道分切替工事の場合

工事名	〇〇地内配水管布設替工事
切替付番	10
所有者	安城 太郎
工事場所	安城市 桜町地内
施工日	平成26年4月1日
 工種・施工条件等を記入する	
桜 町 設 備	

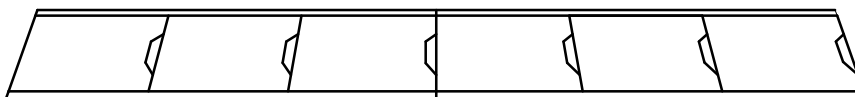
着手前

工事名	指定給水装置工事
受付番号	123
申込者	安城 太郎
工事場所	安城市 桜町 18番25号
施工日	平成26年4月1日
<h2>着手前</h2>	
桜町設備	

敷地



ポールを取出位置に設置して、撮影する
撮影向きは本管側から敷地に向けて撮影

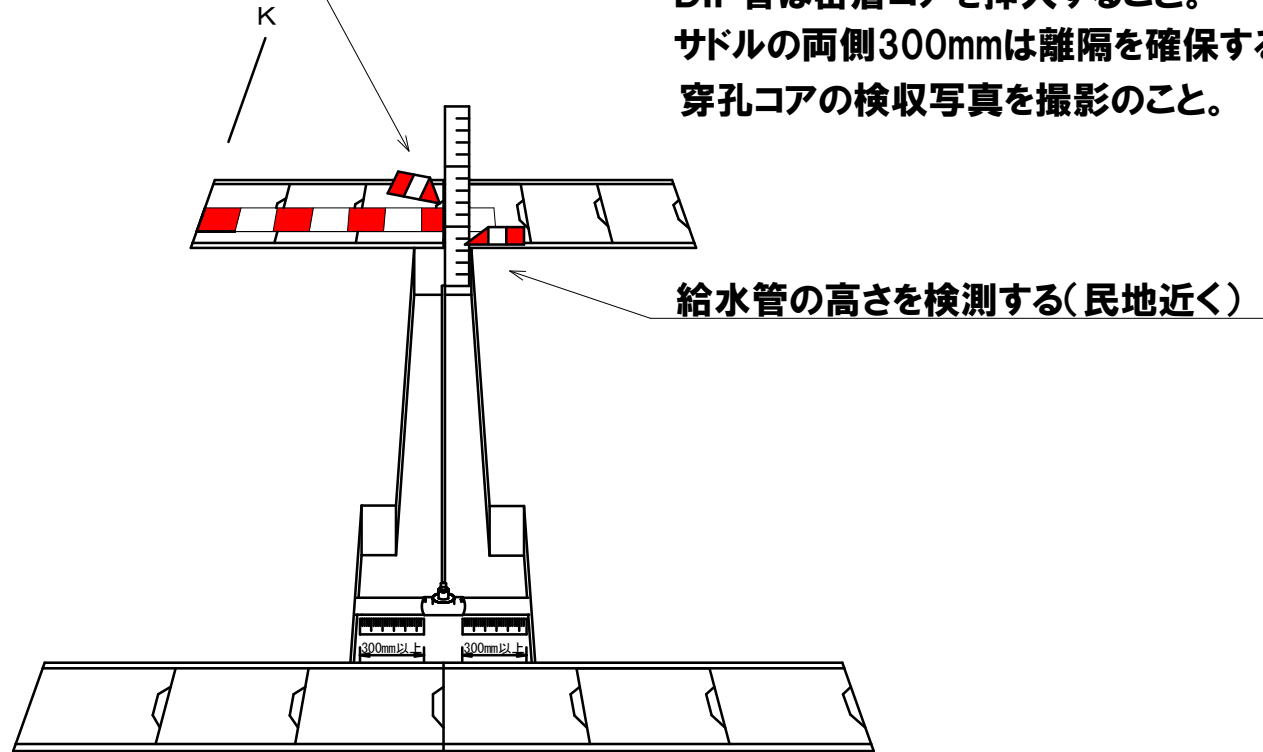


分水工

隣地境界からの給水管の
位置までの距離を検測する

融着サドル以外は防食フィルムを設置する。
DIP管は密着コアを挿入すること。
サドルの両側300mmは離隔を確保すること。
穿孔コアの検収写真を撮影のこと。

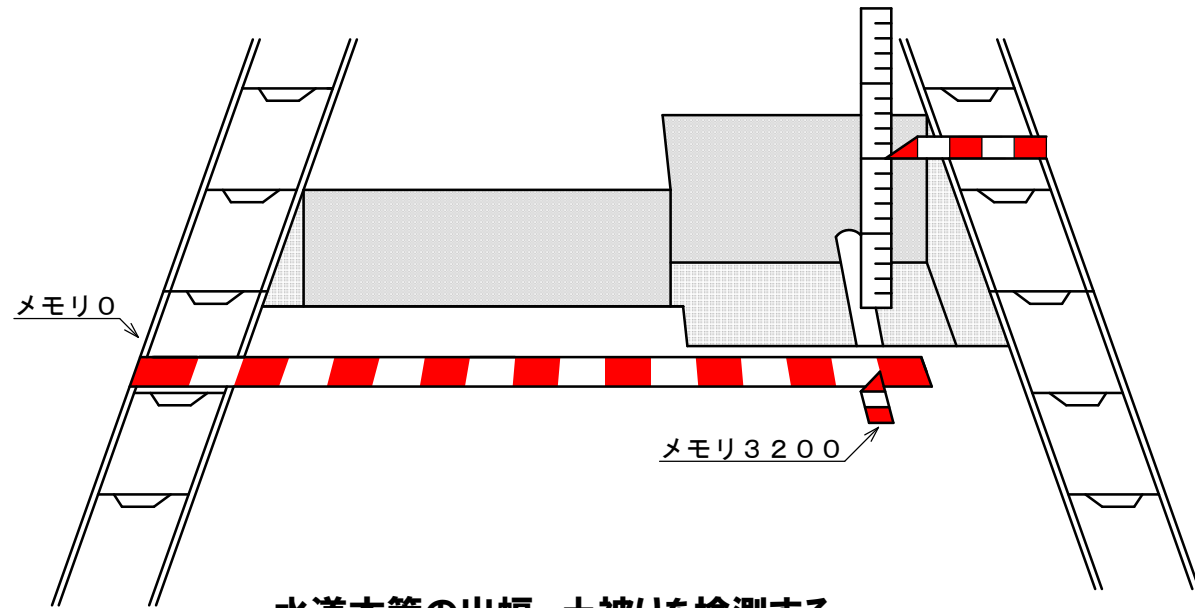
工事名	指定給水装置工事
受付番号	123
申込者	安城 太郎
工事場所	安城市 桜町 18番25号
施工日	平成26年4月1日
サドル分水工 PEP φ75×20 サドル両側確認300mm以上 管布設PP φ20 給水管高さ H=700 給水管位置 W=1300 桜町設備	



※同時に撮影できない場合は写真を分ける

配水管位置

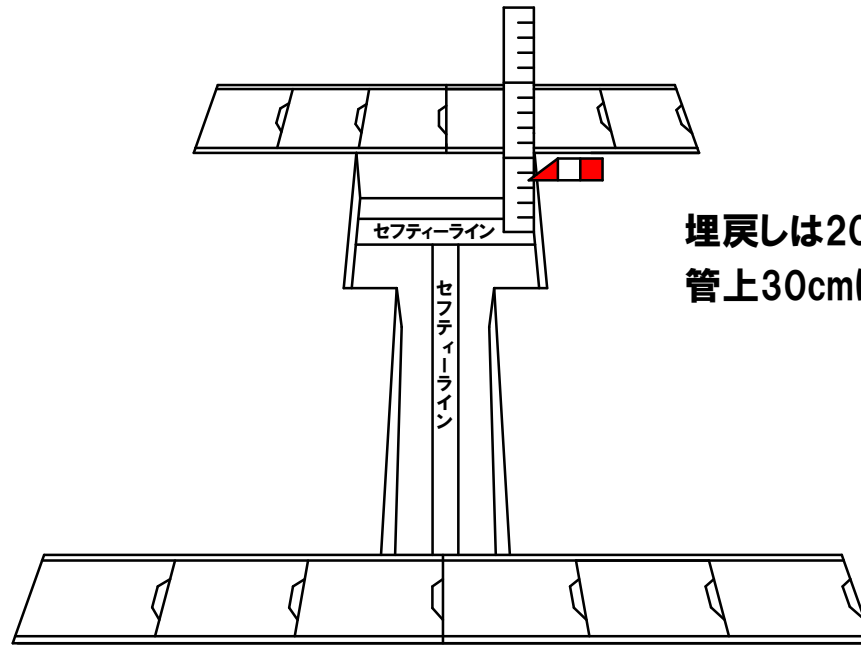
工事名	指定給水装置工事
受付番号	123
申込者	安城 太郎
工事場所	安城市 桜町 18番25号
施工日	平成26年4月1日
配水管PEPφ75 H=1000 L=3200	
桜町設備	



水道本管の出幅、土被りを検測する。
写真に収まらなければ、それぞれ撮影する。
目盛りが読み取れなければ、アップの写真を撮る。
検測メモリの”0”は申請地側の官民境界からとすること。

埋戻し

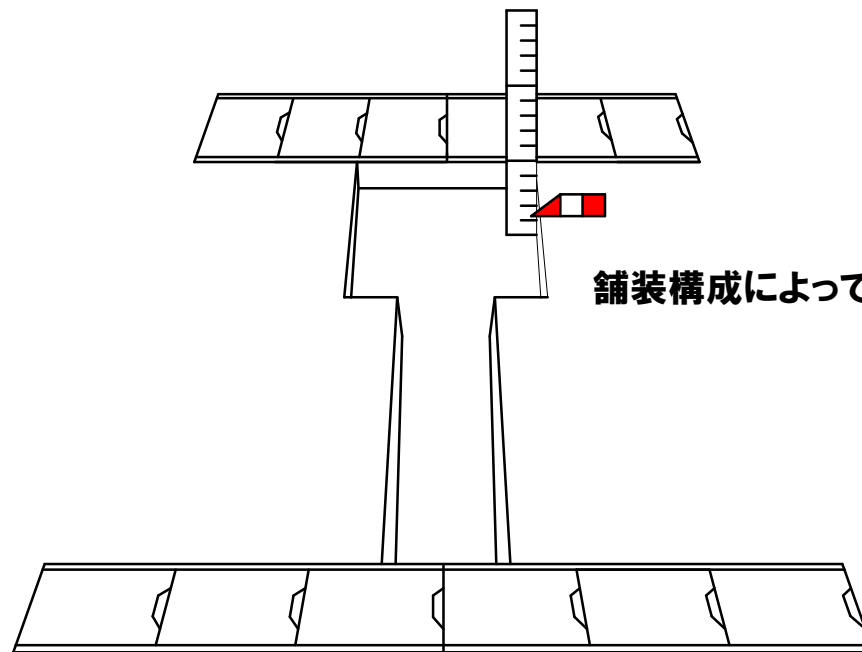
工事名	指定給水装置工事
受付番号	123
申込者	安城 太郎
工事場所	安城市 桜町 18番25号
施工日	平成26年4月1日
埋戻し(改良土) H=700 セフティーライン布設	
桜町設備	



埋戻しは20cmごとに転圧する。
管上30cmにセフティーラインを布設。

埋戻し

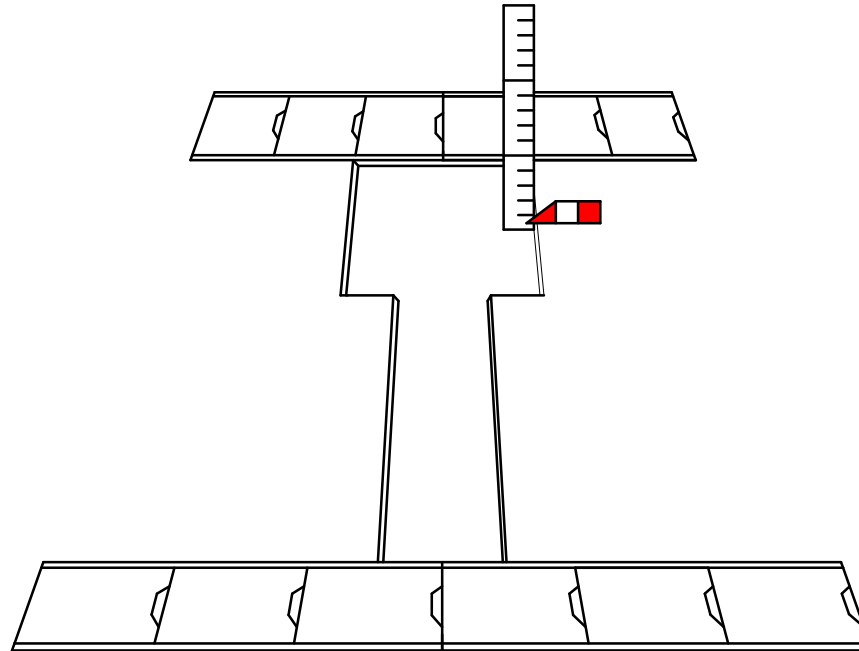
工事名	指定給水装置工事
受付番号	123
申込者	安城 太郎
工事場所	安城市 桜町 18番25号
施工日	平成26年4月1日
埋戻し完了(改良土) H=250	
桜町設備	



舗装構成によって、下層路盤厚が変わることに注意。

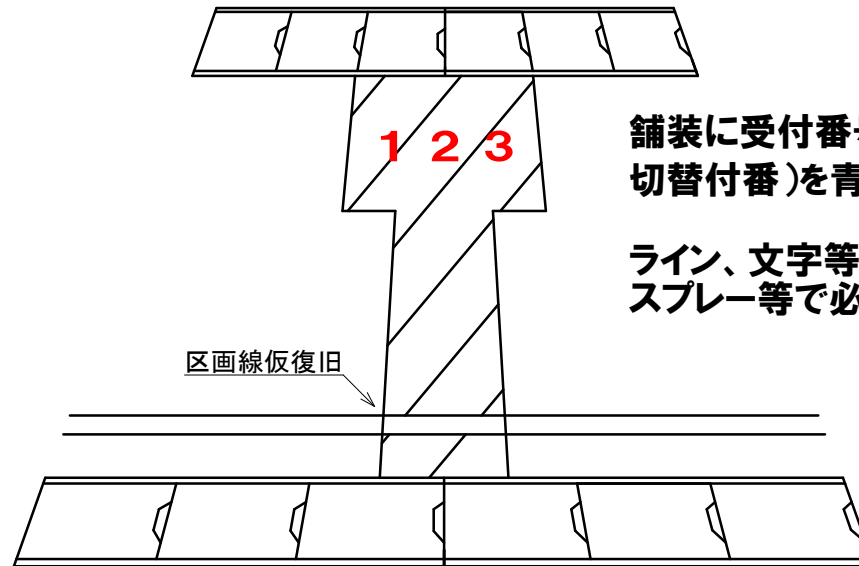
下層路盤工

工事名	指定給水装置工事
受付番号	123
申込者	安城 太郎
工事場所	安城市 桜町 18番25号
施工日	平成26年4月1日
下層路盤工 (RC-40) H=30	
桜町設備	



仮復旧

工事名	指定給水装置工事
受付番号	123
申込者	安城 太郎
工事場所	安城市 桜町 18番25号
施工日	平成26年4月1日
舗装仮復旧工 完了	
桜町設備	



舗装に受付番号(公道分切替の場合は切替付番)を青色スプレーで記入する。

ライン、文字等がある場合は、ペンキ、スプレー等で必ず仮復旧すること。

保安設備

ご迷惑をおかけします

水道工事を
おこなっています

道路使用許可番号 乙-〇〇〇〇

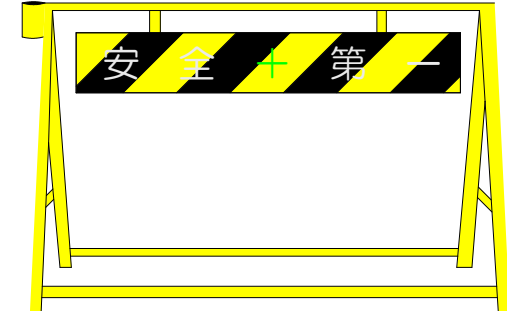
平成 26 年 4 月 1 日まで
時間帯 9:00 ~ 17:00

水道工事

発注者 安城 太郎
施工者 桜町設備
電話 (0566) ××-××××

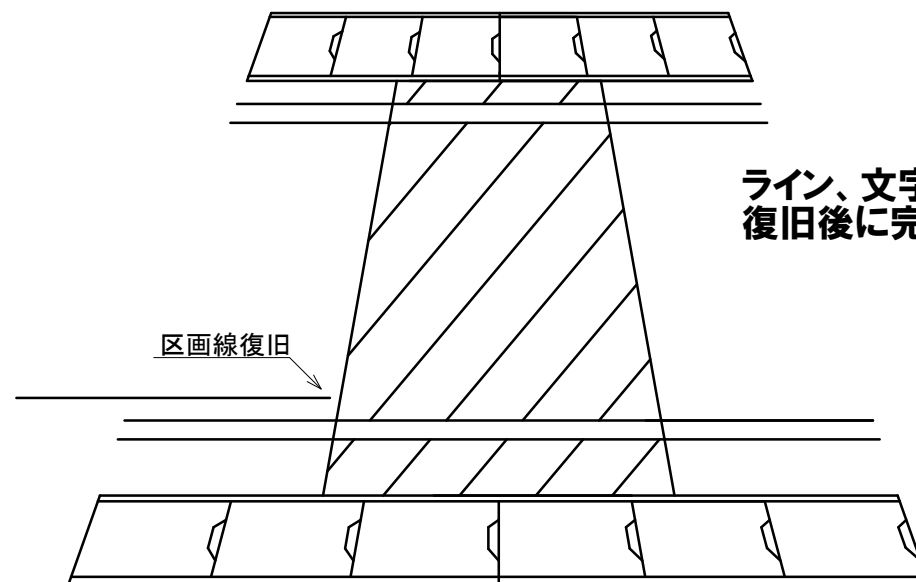


保安設備一式を撮影する。(交通誘導員も含む)
工事中看板に道路使用の許可番号を記載すること。



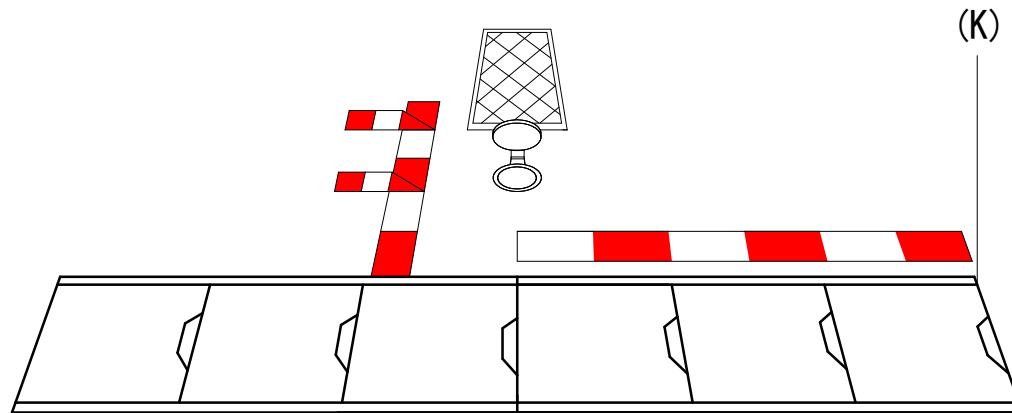
本復旧

工事名	指定給水装置工事
受付番号	123
申込者	安城 太郎
工事場所	安城市 桜町 18番25号
施工日	平成26年4月1日
舗装本復旧工 完了	
桜町設備	



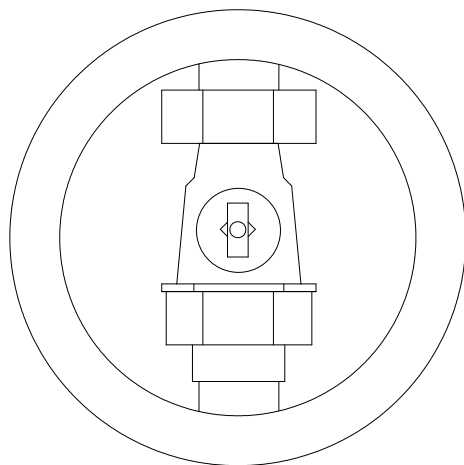
ライン、文字等の路面表示がある場合は、
復旧後に完了写真を撮影。

敷地全景



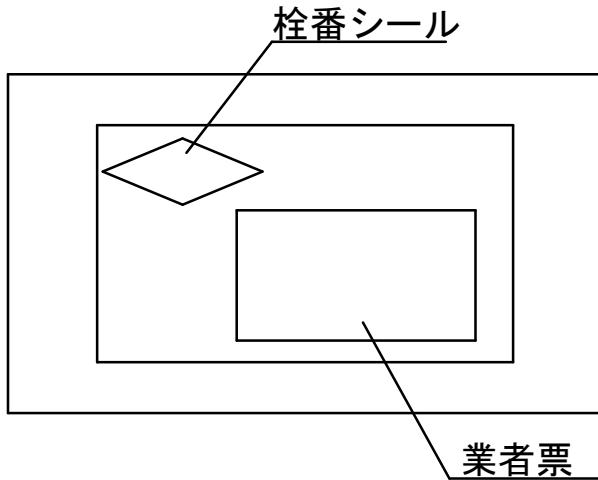
建築物、メーター、第一止水栓が収まるように撮影する。
メーターは官民境界・隣地境界からの距離を検測する。
第一止水栓は蓋を開けた状態で撮影する。

止水栓

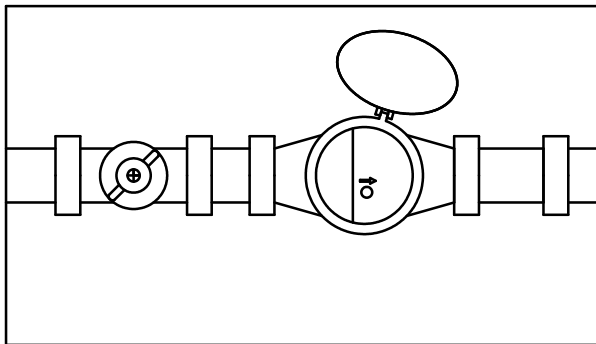


蓋を開けた状態でバルブが確認できるように撮影する。

水道メーター



メーターBOX内の撮影例



- メーターBOX内は真上から撮影すること。
 - メーター蓋を開けて撮影し、メーターが正しい向きに設置されていること、
 - メーターと止水栓がBOX内の適切な位置に設置されていることが確認できるようにする。
- ※適切な位置とは、メーター・止水栓が”容易”に交換できる位置の意味
- 業者票・栓番シールの文字が鮮明にわかるように写真を撮ること。
 - 業者票は以下の(例)の記載項目を満たしてあれば様式は問わない。ただし、剥がれないようにすること。
 - 支分給水・連合給水の場合は”全て”のメーター及び業者票の写真が必要です。

業者票の例（事業者で作成してください）

給水装置施工業者標		
給水装置施工完了年月日	年	月 日
指定給水装置工事業者名		
連絡先 () -		
給水装置工事主任技術者名		