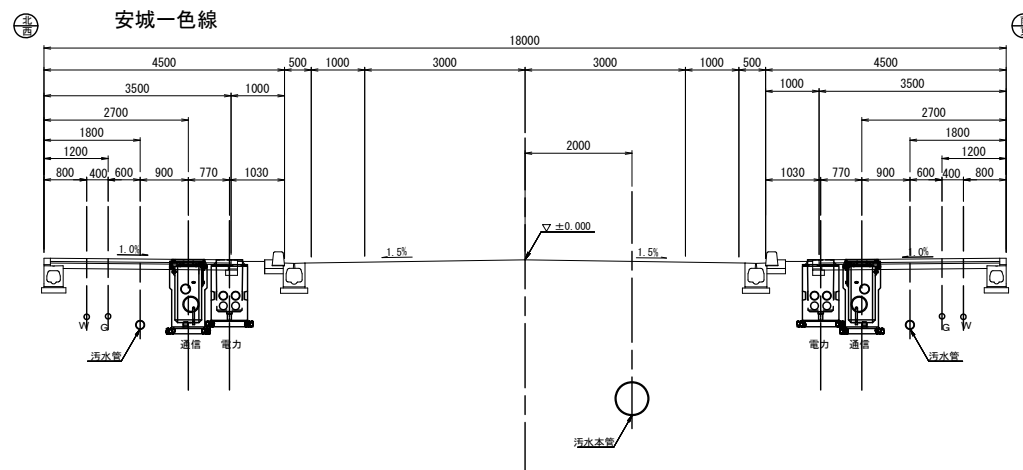


道路占用定規図(1)

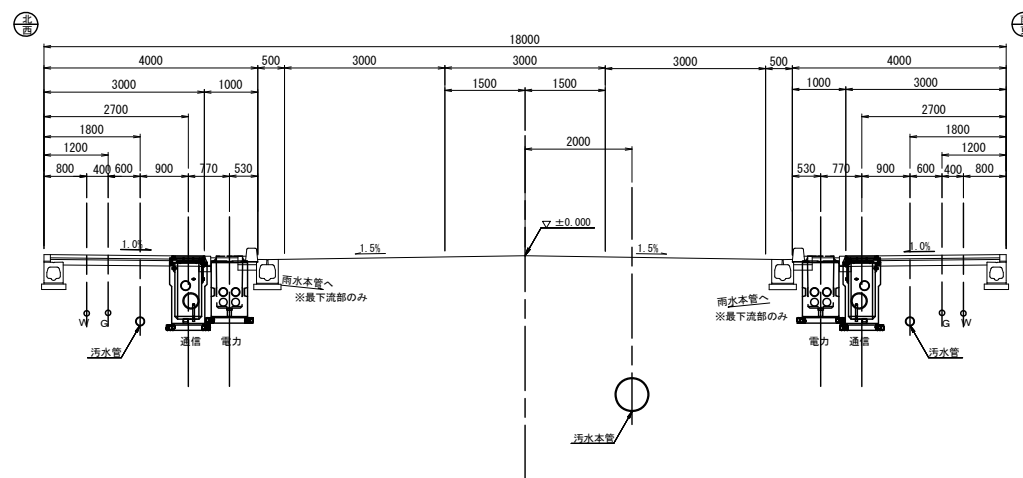
S=1:50

都市計画道路3・4・12安城一色線

標準部



交差部



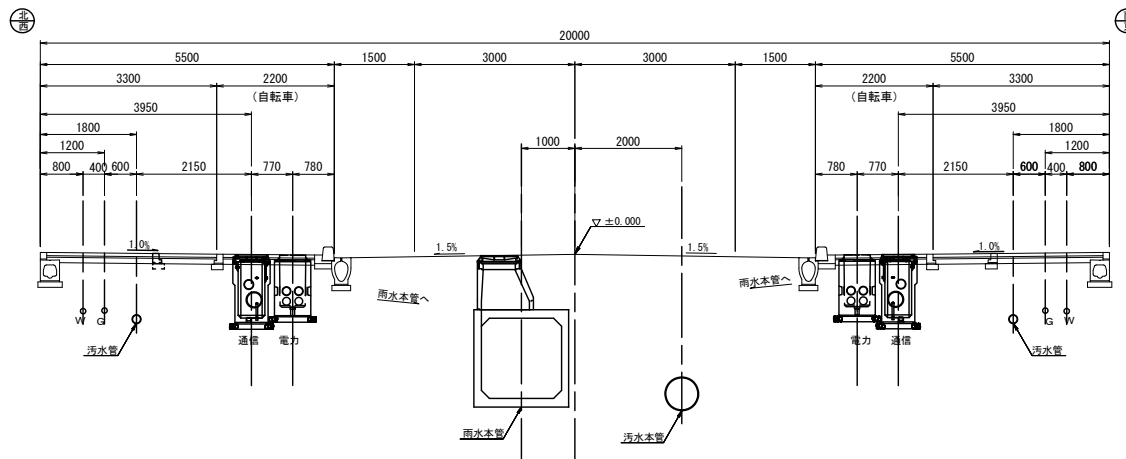
事業名	安城南明治第一土地区画整理事業 安城南明治市有地有効活用事業		
路線名	第28街区		
工事箇所	安城市 末広町地内		
図面名称	道路占用定規図(1)		
縮尺	S=1:50	図面番号	
安城市都市整備部南明治整備課			

道路占用定規図 (2)

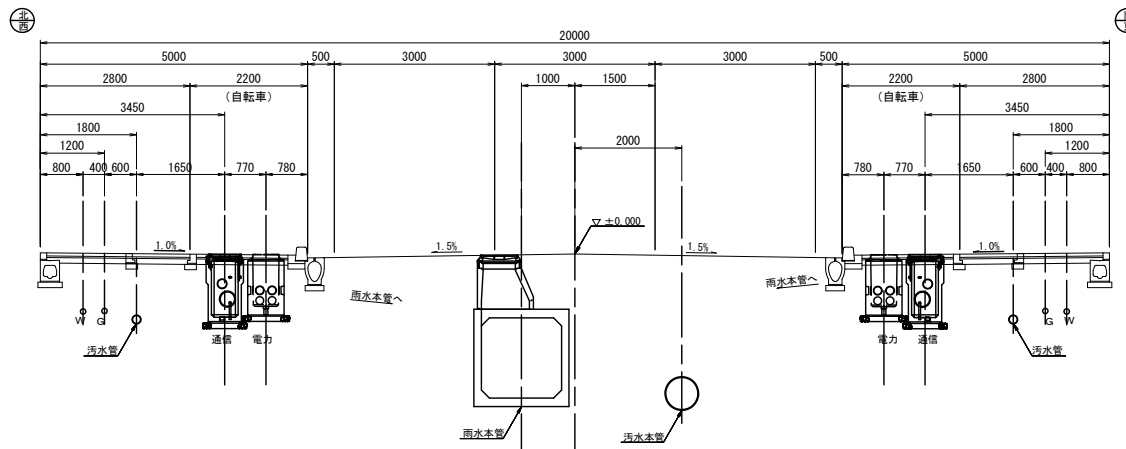
S=1:50

都市計画道路 3・4・6 2 8 南明 1 号線

標準部



交差部



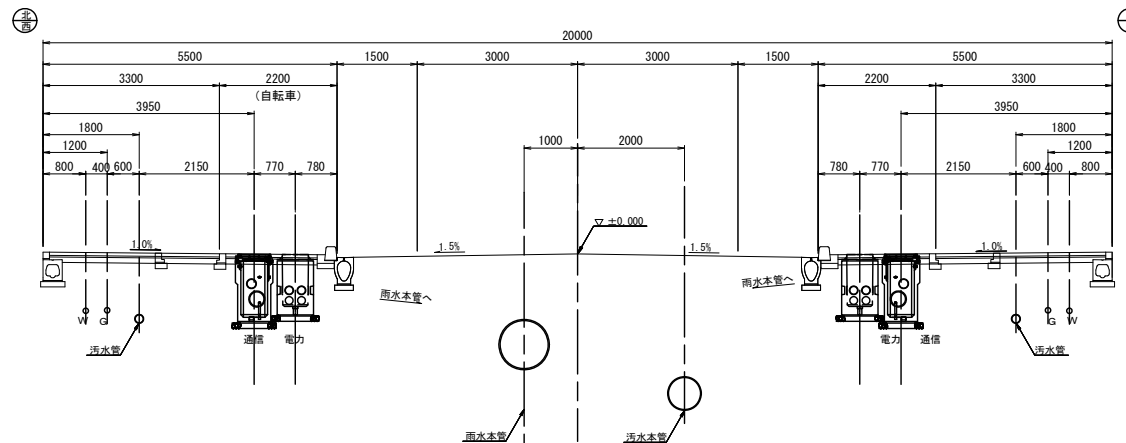
事業名	安城南明治第一土地区画整理事業 安城南明治市有地有効活用事業		
路線名	第 2 8 街区		
工事箇所	安城市 末広町地内		
図面名称	道路占用定規図 (2)		
縮尺	S=1:50	図面番号	
安城市都市整備部南明治整備課			

道路占用定規図(3)

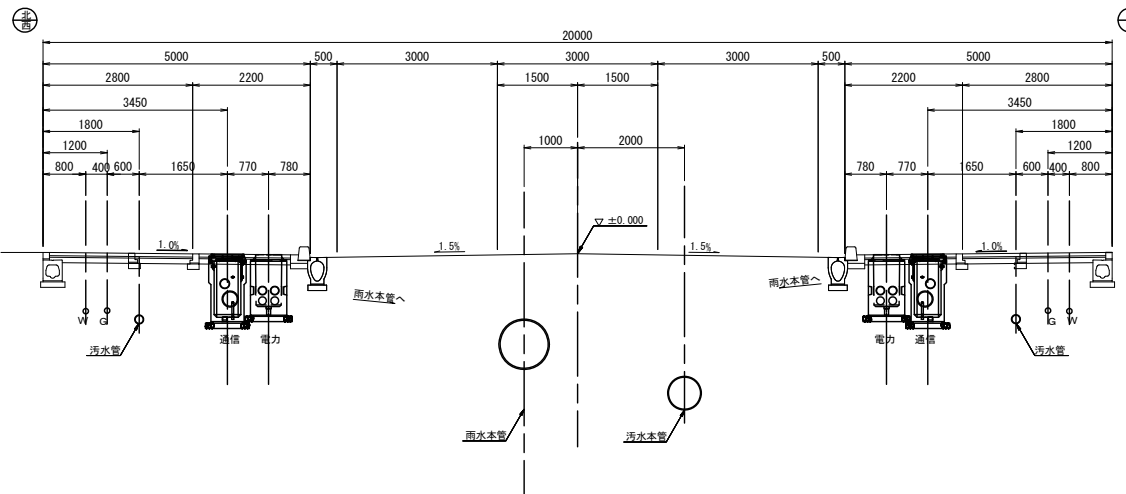
S=1:50

都市計画道路3・4・629南明2号線

標準部



交差部



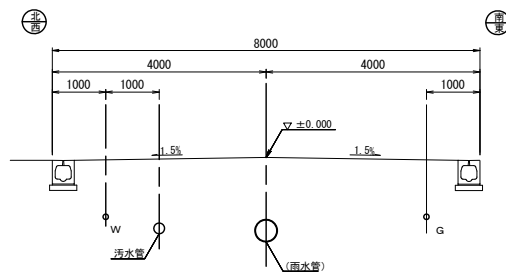
事業名	安城南明治第一土地区画整理事業 安城南明治市有地有効活用事業		
路線名	第28街区		
工事箇所	安城市 末広町地内		
図面名称	道路占用定規図(3)		
縮尺	S=1:50	図面番号	
安城市都市整備部南明治整備課			

道路占用定規図(4)

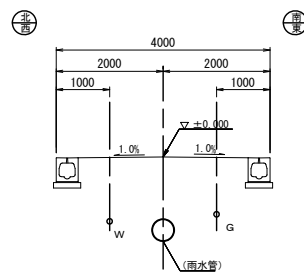
区画道路・特殊道路

S=1:50

区画道路 8 M



特殊道路 4 M



事業名	安城南明治第一土地区画整理事業 安城南明治市有地有効活用事業		
路線名	第28街区		
工事箇所	安城市 末広町地内		
図面名称	道路占用定規図(4)		
縮尺	S=1:50	図面番号	
安城市都市整備部南明治整備課			