

あんくるバス南部線「油ヶ淵水辺公園前」停留所の新設について (案) 資料 4

概要： 県営都市公園油ヶ淵水辺公園の一部エリアが供用開始されることに伴い、あんくるバス南部線ルート上へ「油ヶ淵水辺公園前」停留所を新設します。

路線： 主要地方道 安城碧南線

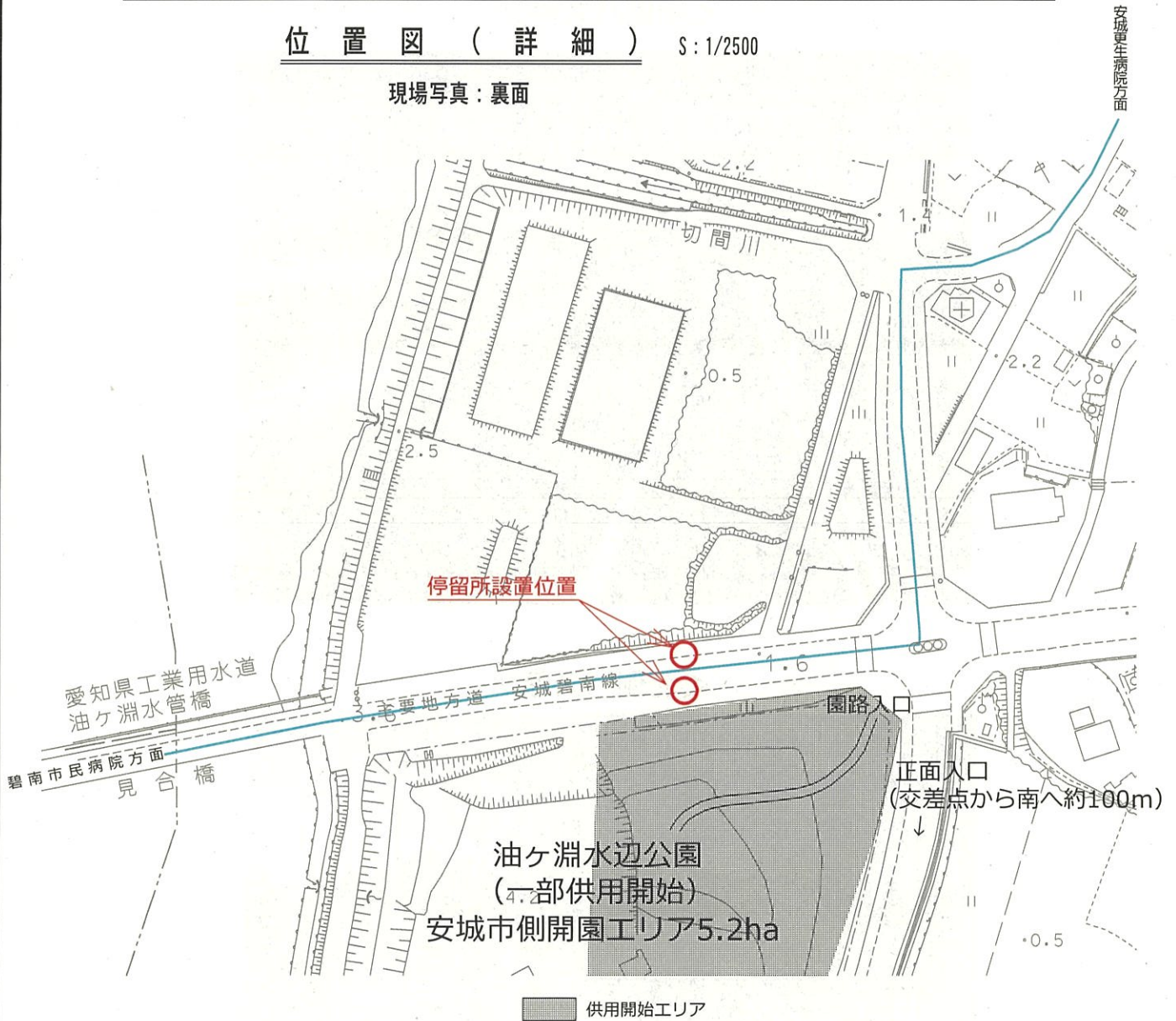
停留所： 新設 2 か所

＜今後のスケジュール＞

- 3月26日 総合交通会議
- 4月中旬～下旬 チラシ等での周知、時刻表・マップ配布
- 4月29日 新停留所の運用開始（油ヶ淵水辺公園オープン）

位置図 (詳細) S: 1/2500

現場写真：裏面



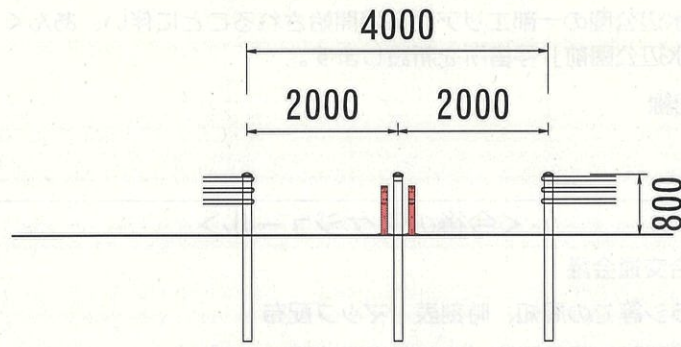
○事前確認事項

道路管理者 (愛知県)	支障なし
安城警察 (規制係)	支障なし
地元町内会	支障なし

路線概要

路線名	あんくるバス南部線
停留所	2箇所 (上り下り1箇所ずつ)
車両	小型 (ポンチョ)
運行回数	12便
運賃	1乗車100円

乗降口構造図 (S=1/100)



〈南側バス停〉



〈北側バス停〉

