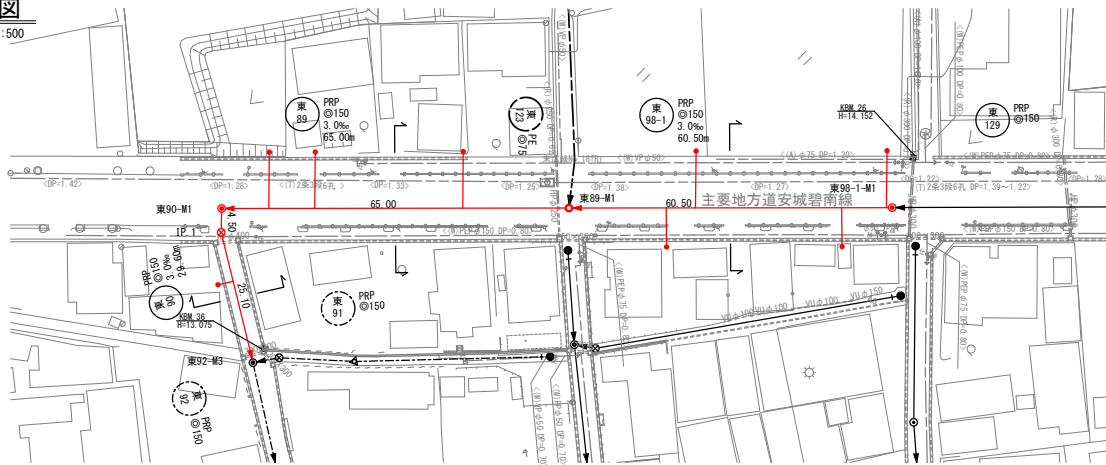


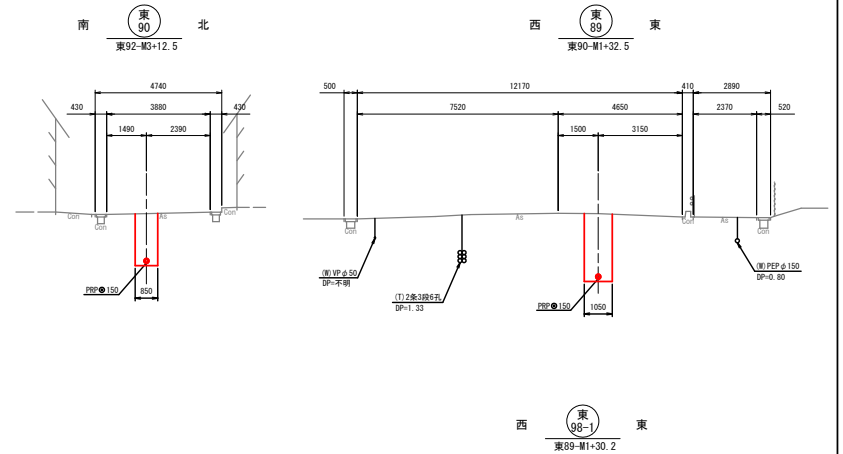
平面図

S=1:500



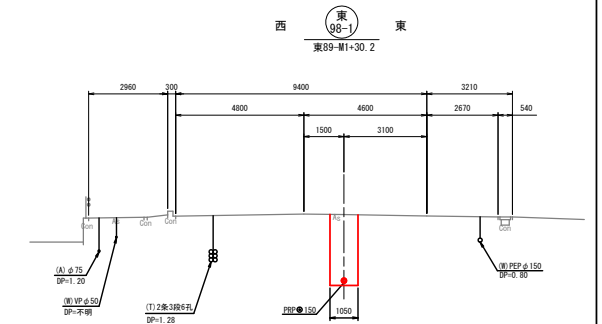
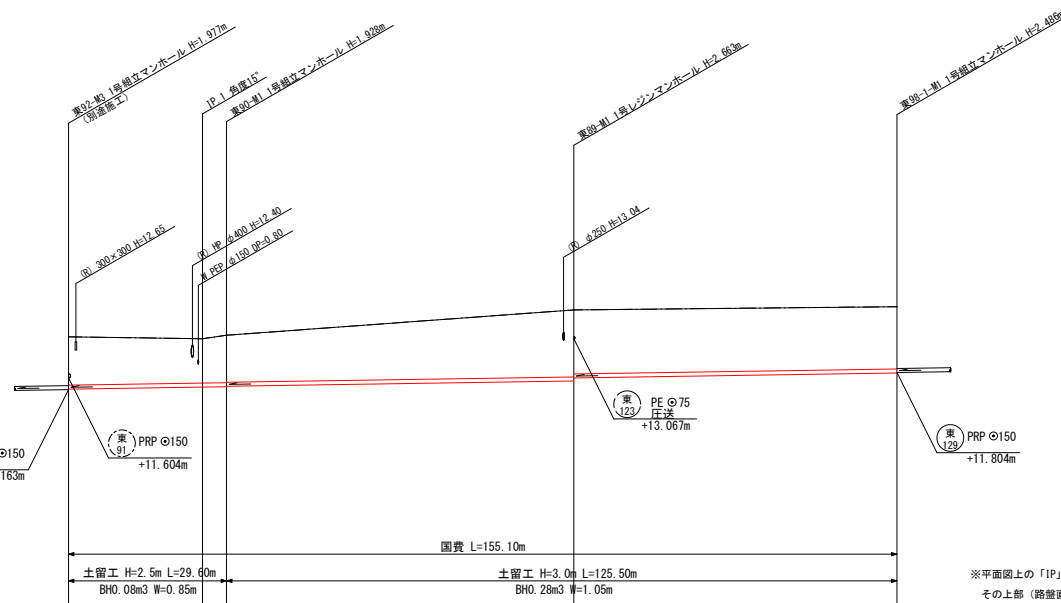
横断面図

S=1:100



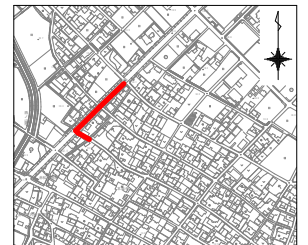
縦断面図

V=1:100
H=1:500



取付管設置箇所数		
路線番号	国費	末端管
東 90	右側	- 右側 -
	左側	1 左側 -
東 89	右側	- 右側 -
	左側	3 左側 -
東 98-1	右側	2 右側 -
	左側	2 左側 -

位置図 S=1:5000

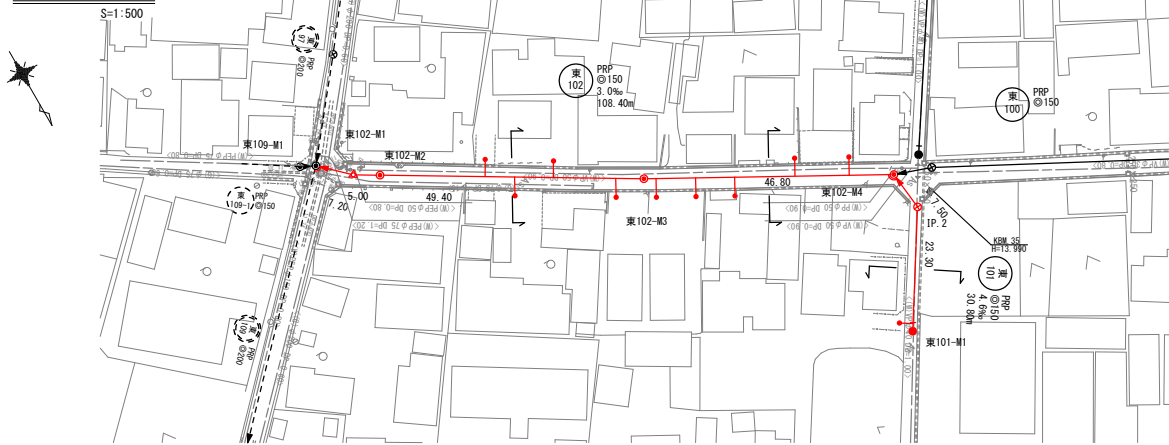


管路番号	東 90	東 89	東 98-1
管径	PRP φ150	PRP φ150	PRP φ150
人孔間隔	3.0%	3.0%	3.0%
土被り	29.60	65.00	60.50
掘削深	11.80	11.78	11.78
管底高	11.80	11.78	11.78
地盤高	11.80	11.78	11.78
追加距離	11.80	11.78	11.78
点間距離	11.80	11.78	11.78
測点	11.80	11.78	11.78

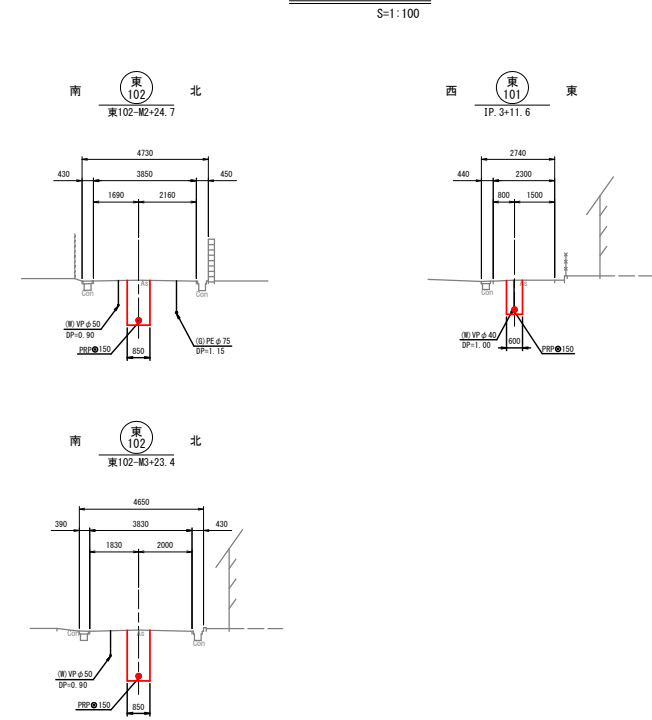
凡号		種別
○	▽	覆瓦強化コンクリート小室マンホール
○	▽	小型コンクリートマンホール
●	+	0号組立マンホール
○	○	構内組立マンホール
○	○	1号組立マンホール
○	○	2号組立マンホール
○	○	3号組立マンホール
○	○	曲管
○	○	副管付マンホール
○	○	始点及び始点マーカー
○	○	取付管 φ100
→	→	設計管渠
→	→	既設管渠
→	→	将来計画管渠

工事名	公共下水道築造工事(赤松工区その2) (週休2日)
路線名	市道 赤松新屋敷4号線ほか
管渠番号	東 30 東 89 東 98-1
工事場所	安城市 赤松町 地内
種別	平面図・縦断面図・横断面図
縮尺	図示 図面番号 2
安城市 上下水道部 下水道課	

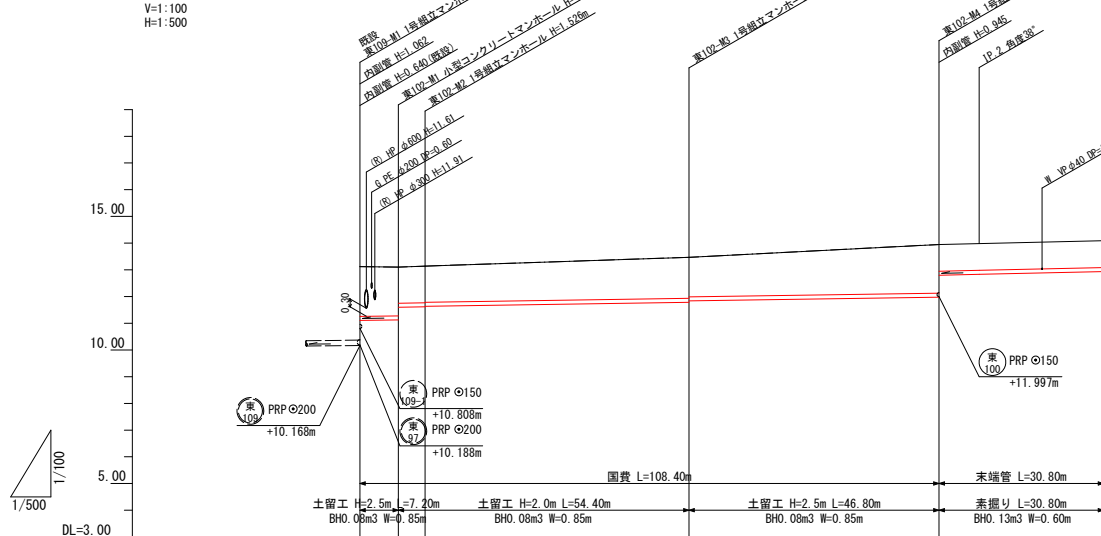
平面図



横断面図



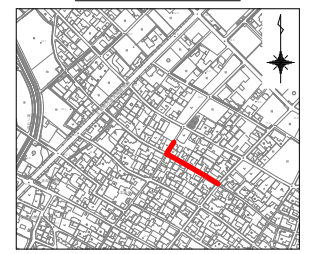
縦断面図



※平面図上の「IP」は屈曲点であり、管渠の施工には曲管を使用し、その上部（路盤直下）に、下水道識別マーカーを埋設すること。

路線番号	国費	末端管
東102	右側 5	右側 -
東101	左側 4	左側 -
東101	右側 -	右側 1
東101	左側 -	左側 -

位置図 S=1:5000

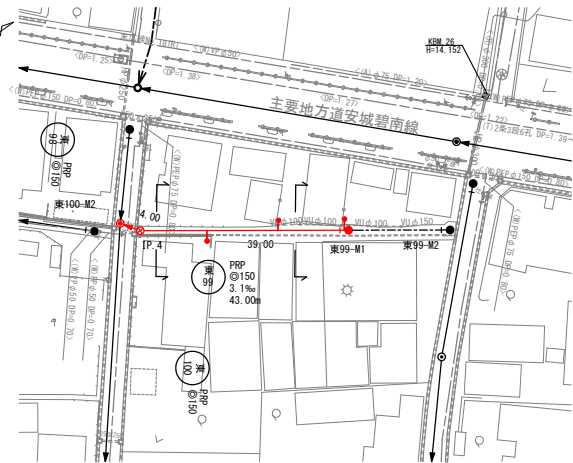
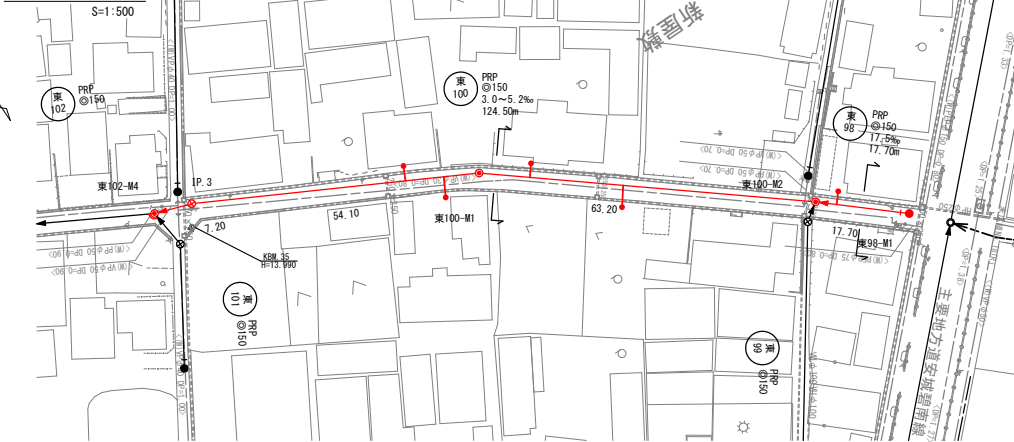


管路番号	東102		東101	
	管径	PRPφ150 3.0%	管径	PRPφ150 4.6%
管人孔間	7.20	5.00	49.40	46.80
土被り	1.86	1.86	1.54	1.46
掘削深	2.118	2.015	1.791	1.756
管底高	11.055	11.014	11.977	12.016
地盤高	13.12	13.10	13.47	13.47
追加距離	0.00	0.00	61.60	61.60
点間距離	7.20	12.20	110.40	110.40
測点	東102-M1	東102-M2	東102-M3	東102-M4

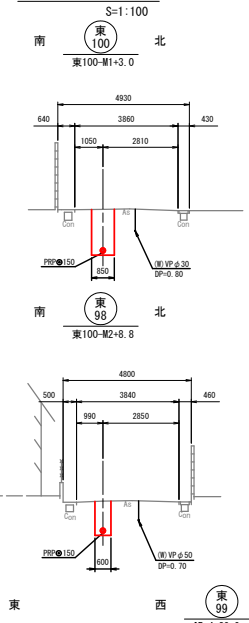
凡	号	種	例
▶		覆設強化2号小型マンホール	
▶		小型コンクリートマンホール	
●		0号組立マンホール	
○		構内組立マンホール	
○		1号組立マンホール	
○		2号組立マンホール	
○		3号組立マンホール	
○		曲	
○		副管	
○		副管マンホール	
○		始点及び始点マーカー	
○		取付管φ100	
▶		設計管渠	
▶		既設管渠	
▶		将来計画管渠	

工事名	公共下水道築造工事(赤松区その2) (週休2日)
路線名	市道 赤松新屋敷4号線ほか
管渠番号	東102
工事場所	安城市 赤松町 地内
種別	平面図・縦断面図・横断面図
縮尺	図示 図面番号 4
安城市 上下水道部 下水道課	

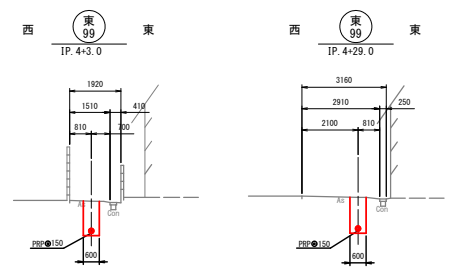
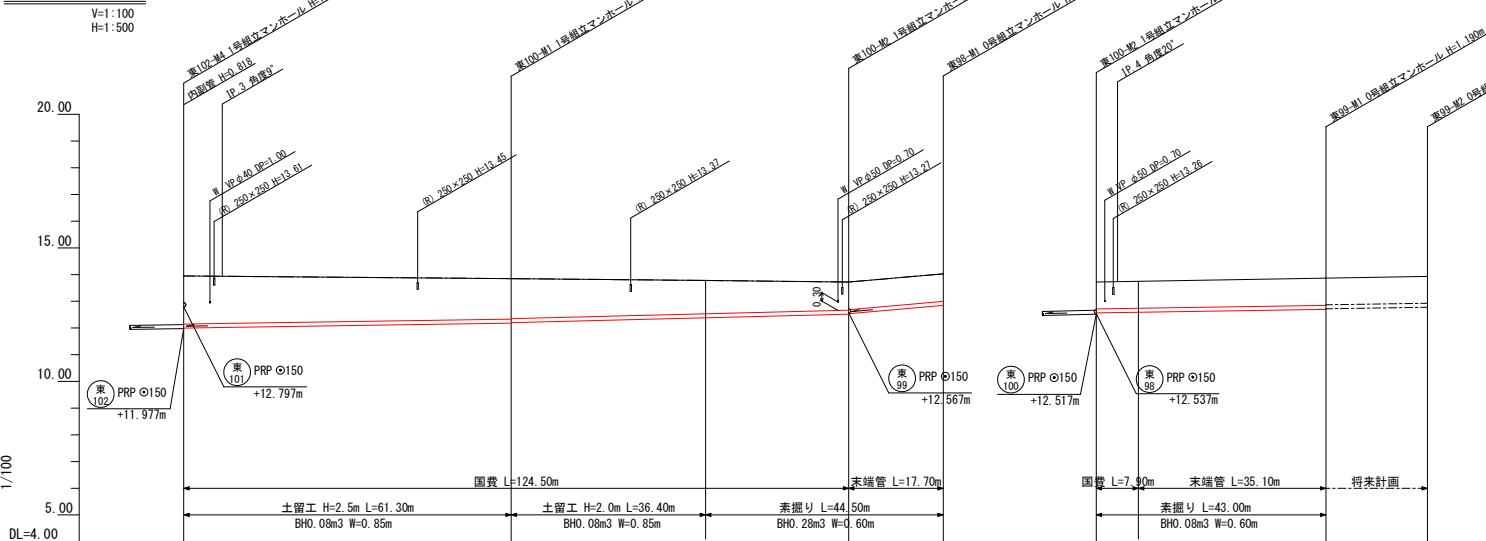
平面図



横断面図



縦断面図



路線番号	国費	末端管
東100	右側 2	右側 -
東100	左側 2	左側 -
東99	右側 -	右側 1
東99	左側 -	左側 2
東98	右側 -	右側 -
東98	左側 -	左側 1

※平面図上の「IP」は屈曲点であり、管渠の施工には曲管を使用し、その上部（路盤直下）に、下水道識別マーカーを埋設すること。

位置図

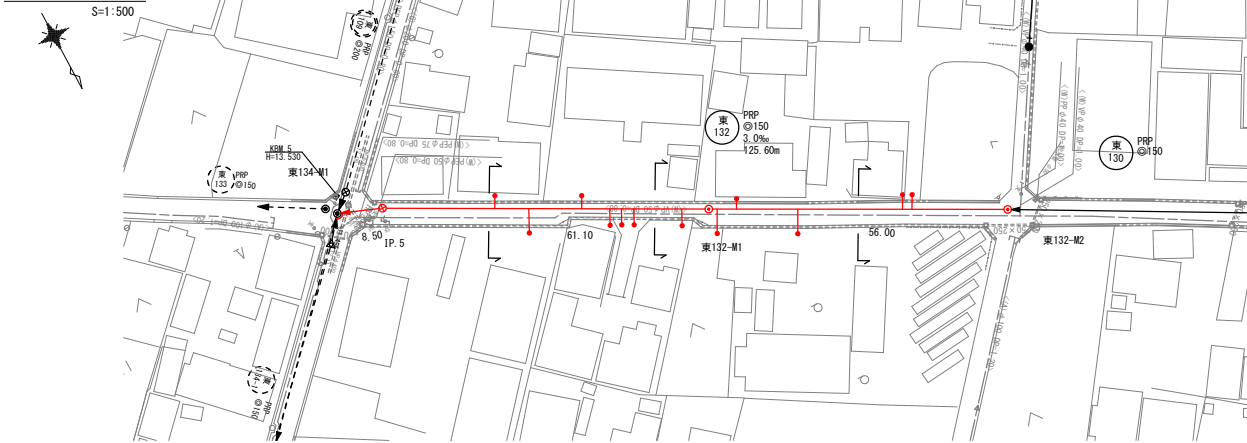


管路番号	管径	管底高	管底高	管底高	管底高	管底高	管底高	管底高	管底高	管底高
東102	PRPφ150	3.0%	61.30	11.977	11.977	11.977	11.977	11.977	11.977	11.977
東101	PRPφ150	3.0%	61.30	12.797	12.797	12.797	12.797	12.797	12.797	12.797
東100	PRPφ150	5.0%	63.20	12.567	12.567	12.567	12.567	12.567	12.567	12.567
東99	PRPφ150	17.5%	17.70	12.537	12.537	12.537	12.537	12.537	12.537	12.537
東100	PRPφ150	3.1%	43.00	12.537	12.537	12.537	12.537	12.537	12.537	12.537
東98	PRPφ150	3.1%	43.00	12.537	12.537	12.537	12.537	12.537	12.537	12.537

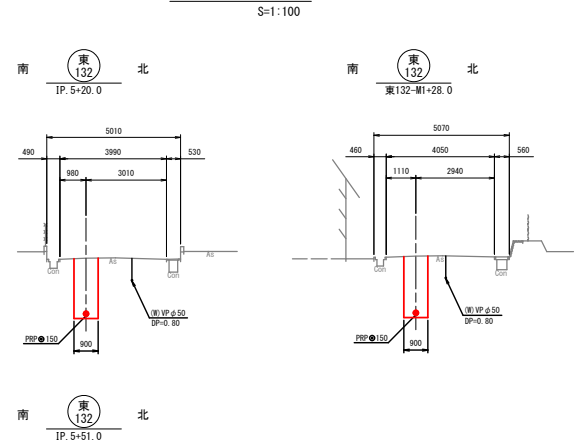
凡号	種別
△	硬質塩化ビニル製小型マンホール
▽	小型コンクリートマンホール
●	0号組立マンホール
○	1号組立マンホール
⊙	2号組立マンホール
⊚	3号組立マンホール
⊛	曲管
⊜	副管付マンホール
○	始点及び始点マーカー
○	取付管φ100
→	設計管渠
→	既設管渠
→	将来計画管渠

工事名	公共下水道築造工事(赤松工区その2) (週休2日)
路線名	市道 赤松新屋敷4号線ほか
管渠番号	東100 東99 東98
工事場所	安城市 赤松町 地内
種別	平面図・縦断面図・横断面図
縮尺	図示 図面番号 5
安城市 上下水道部 下水道課	

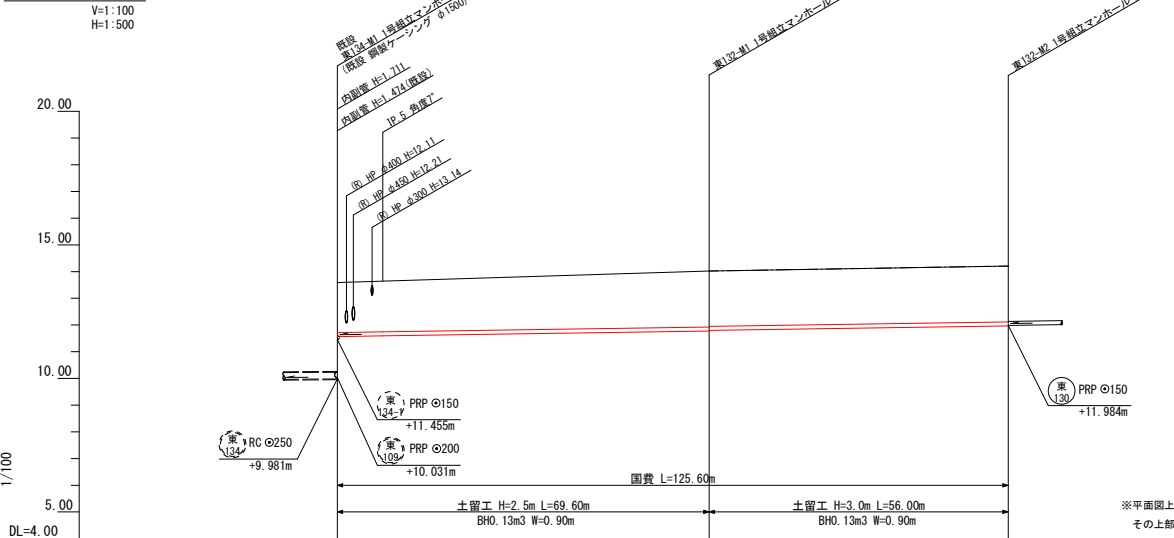
平面図



横断面図



縦断面図



※平面図上の「IP」は起曲点であり、管渠の施工には曲管を使用し、その上部（路盤直下）に、下水道識別マーカーを埋設すること。

路線番号	国費	末端管
東132	右側 7	右側 -
	左側 5	左側 -

記号	種別	例
▽	覆土強化コンクリート製小径マンホール	
▷	小型シクリットマンホール	
●	0号組立マンホール	
○	1号組立マンホール	
○	2号組立マンホール	
○	3号組立マンホール	
○	曲管	
○	副管付マンホール	
○	始点及び始点マーカー	
○	取付管 φ100	
→	設計管渠	
- - - - -	既設管渠	
- - - - -	将来計画管渠	

位置図 S=1:5000

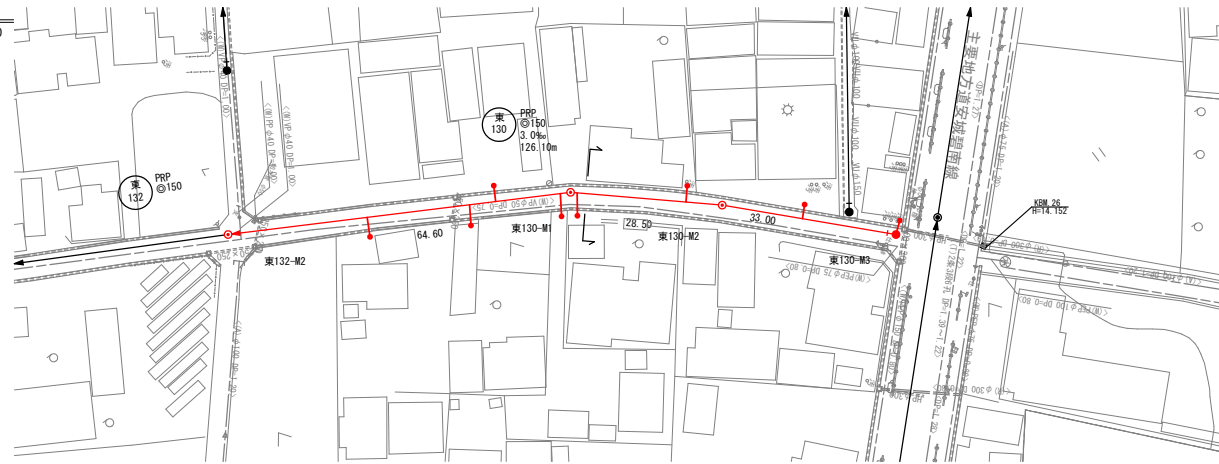


管路番号	管径	管底高	管底高
東132	PRP φ150	3.0%	
人孔間		69.60	56.00
土被り		2.09	2.09
掘削深		11.716, 2.347, 2.07	11.716, 2.347, 2.07
管底高		11.716, 2.347, 2.07	11.716, 2.347, 2.07
地盤高		14.02	14.21
追加距離		0.00	0.00
点間距離		0.00	0.00
測点		東132-40	東132-55

工事名	公共下水道築造工事(赤松区その2) (週休2日)
路線名	市道 赤松新屋敷4号線ほか
管渠番号	東132
工事場所	安城市 赤松町 地内
種別	平面図・縦断面図・横断面図
縮尺	図示 図面番号 6
安城市 上下水道部 下水道課	

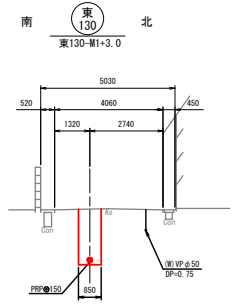
平面図

S=1:500



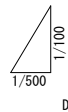
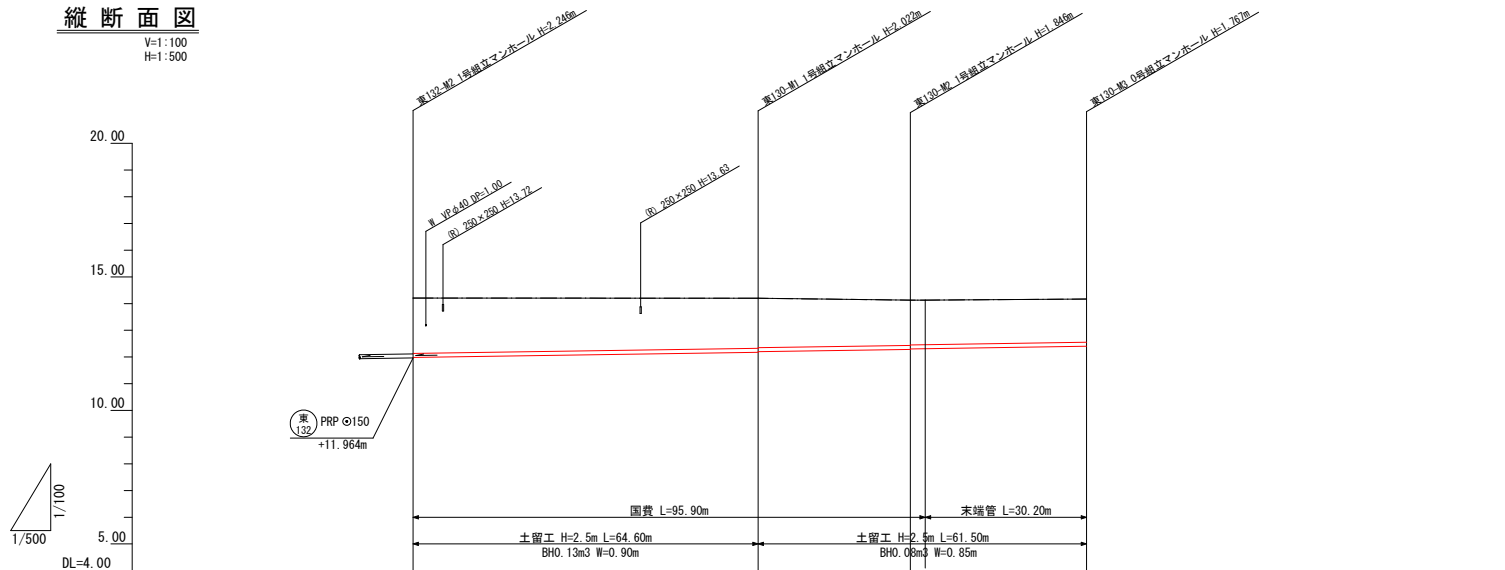
横断面図

S=1:100



縦断面図

V=1:100
H=1:500



管路番号	東130			
管径	PRPφ150			
人孔間隔	64.60	28.50	33.00	
土被り	2.07	1.87	1.69	1.61
掘削深	2.125	2.105	1.845	1.67
管底高	14.21	12.178	12.264	12.403
地盤高	14.21	14.13	14.13	14.17
追加距離	0.00	64.60	99.20	126.10
点間距離	0.00	64.60	99.20	126.10
測点	東132-M2	東130-M1	東130-M2	東130-M3

路線番号	国費	末端管
東130	右側 4	右側 -
	左側 2	左側 2

凡号	種別
▽	覆瓦強化コンクリート製小径マンホール
△	小型コンクリートマンホール
●	0号組立マンホール
○	構内組立マンホール
○	1号組立マンホール
○	2号組立マンホール
○	3号組立マンホール
○	曲管
○	副管付マンホール
○	始点及び始点マホ
○	取付管φ100
—	設計管渠
- - -	既設管渠
- · - · -	将来計画管渠

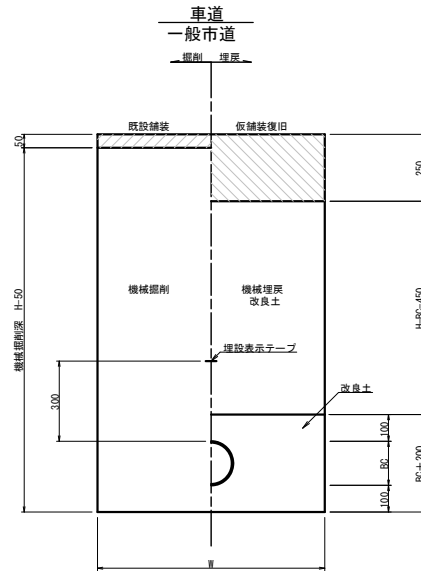
位置図 S=1:5000



工事名	公共下水道築造工事(赤松工区その2) (週休2日)		
路線名	市道 赤松新屋敷4号線ほか		
管渠番号	東130		
工事場所	安城市 赤松町 地内		
種別	平面図・縦断面図・横断面図		
縮尺	図示	図面番号	7
安城市 上下水道部 下水道課			

土工定規図

S=1:10



管外径 単位: (mm)

管種・管径	管外径 BC
PRP φ150	156

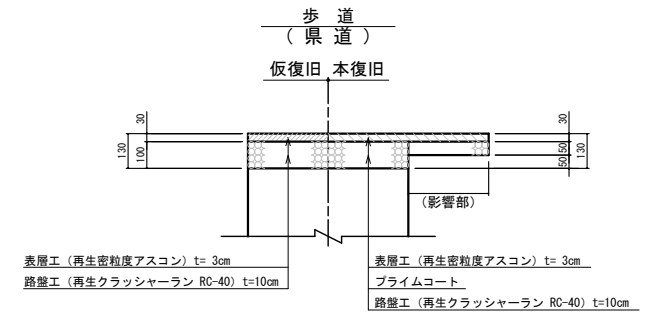
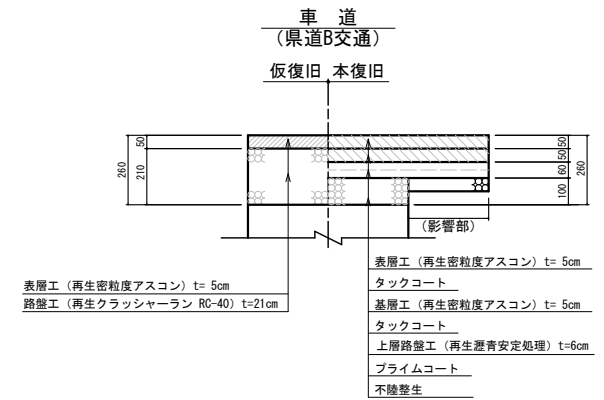
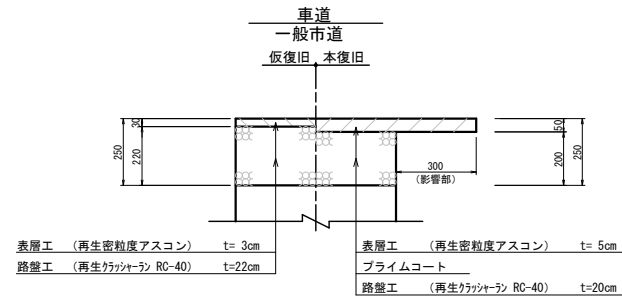
掘削機種類の掘削幅 単位: (mm)

掘削機種	掘削幅 W	
	PRP φ150	
山積 (m3)	表掘部	土留部
	0.08	850
	0.13	900
0.28	1050	

※ 各機種毎に上記掘削幅以上を確保すること。

舗装構成図

S=1:10



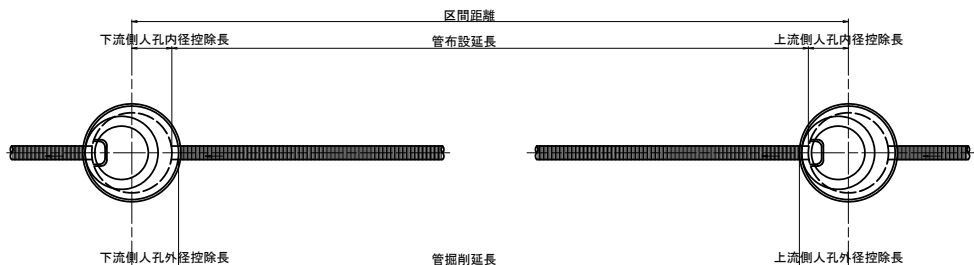
工事名	公共下水道築造工事(赤松工区その2) (週休2日)		
路線名	市道 赤松新屋敷4号線ほか		
管渠番号	-		
工事場所	安城市 赤松町 地内		
種別	土工定規図・舗装構成図		
縮尺	1:10	図面番号	8
安城市	上下水道部	下水道課	

管路布設標準図

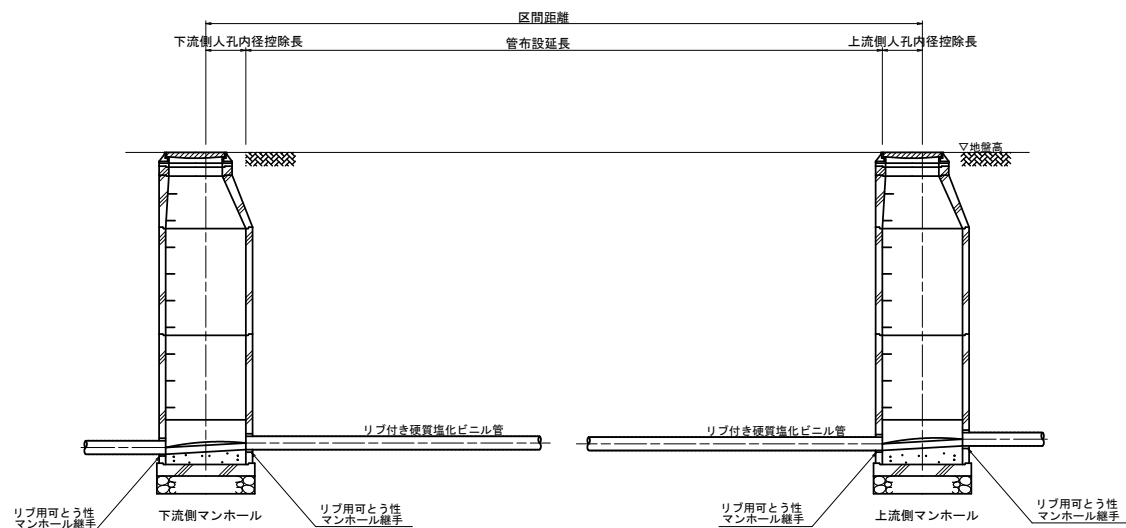
組立人孔

S=1:30

平面図

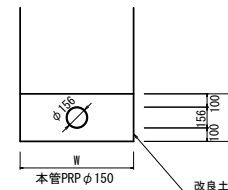


断面図



管基礎工

S=1:20



管基礎

単位: (mm)

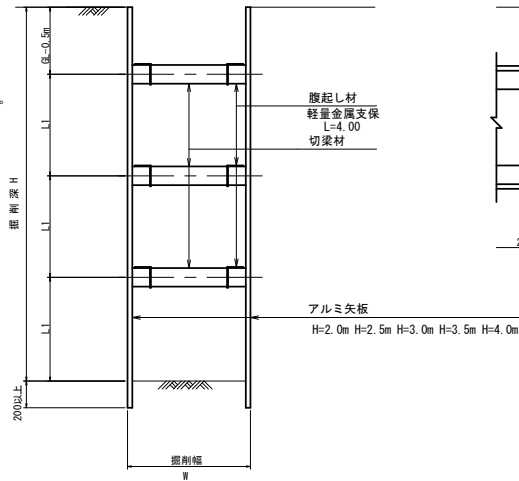
掘削機種	管外径 (mm)	基礎高 (mm)	バックホウ 0.08m3				バックホウ 0.13m3				バックホウ 0.28m3			
			素掘部		土留部		素掘部		土留部		素掘部		土留部	
			掘削幅 (mm)	管基礎量 (m3)	掘削幅 (mm)	管基礎量 (m3)	掘削幅 (mm)	管基礎量 (m3)	掘削幅 (mm)	管基礎量 (m3)	掘削幅 (mm)	管基礎量 (m3)	掘削幅 (mm)	管基礎量 (m3)
PRP φ150	156	356	600	0.195	780	0.259	600	0.195	830	0.276	600	0.195	980	0.330

工事名	公共下水道築造工事(赤松工区その2) (週休2日)		
路線名	市道 赤松新屋敷4号線ほか		
管渠番号	-		
工事場所	安城市 赤松町 地内		
種別	管路布設標準図		
縮尺	図示	図面番号	9
安城市 上下水道部 下水道課			

アルミ矢板土留工標準図

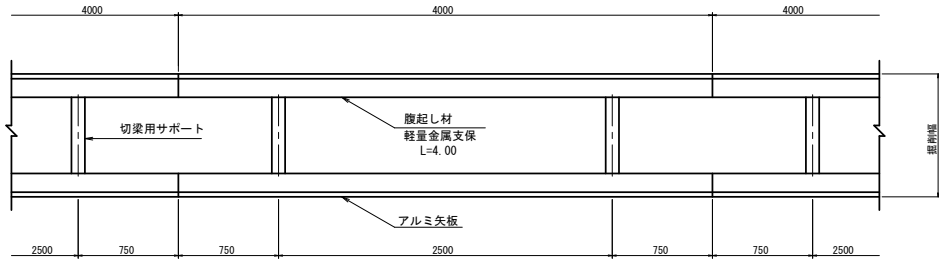
S=1:20

断面図



1段目支保以深を均等配置とする。
L1=(掘削深-0.5m)/(支保工段数)

平面図



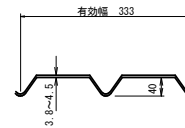
使用区分

土留工法	掘削深H	矢板長 L1	矢板厚 t	支保工		備考
				腹起し	切梁	
アルミ矢板 建込み工	1.51 (m) ~ 1.80 (m)	2.00 (m)	40 (mm)	アルミ製断面係数 120m ³ 以上	水圧式 又は ネジ式	
	1.81 ~ 2.30	2.50	40			
	2.31 ~ 2.80	3.00	40			
	2.81 ~ 3.30	3.50	40			
	3.31 ~ 3.80	4.00	40			

掘削深H	支保段数
(m) ~ 2.00 (m)	1
2.01 ~ 3.50	2
3.51 ~	3

アルミ矢板

S=1/5



W=333mm, 15.0kg/m²を標準とする。

W	土留部					赤掘り部					BC
	BH0.08	BH0.13	BH0.28	BH0.45	BH0.80	BH0.08	BH0.13	BH0.28	BH0.45	BH0.80	
PRPφ150	850	900	1050	1200	1450	600	600	600	750	1000	156

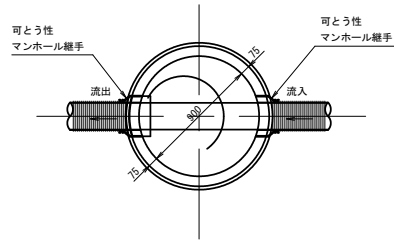
単位: (mm)

工事名	公共下水道築造工事(赤松工区その2) (週休2日)		
路線名	市道 赤松新屋敷4号線ほか		
管渠番号	-		
工事場所	安城市 赤松町 地内		
種別	アルミ矢板土留工標準図		
縮尺	図示	図面番号	10
安城市 上下水道部 下水道課			

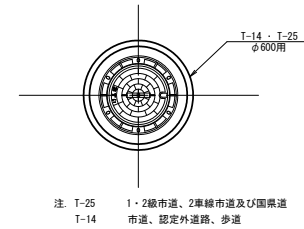
1号組立マンホール標準図

S=1:20

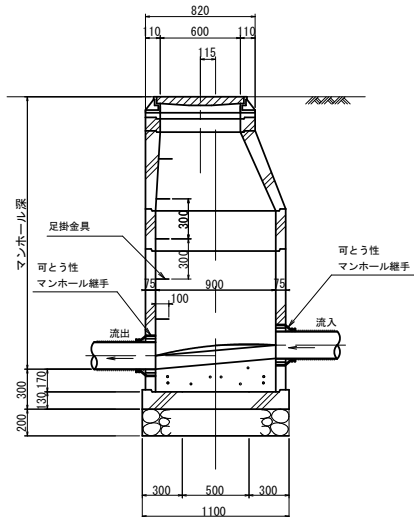
平面図



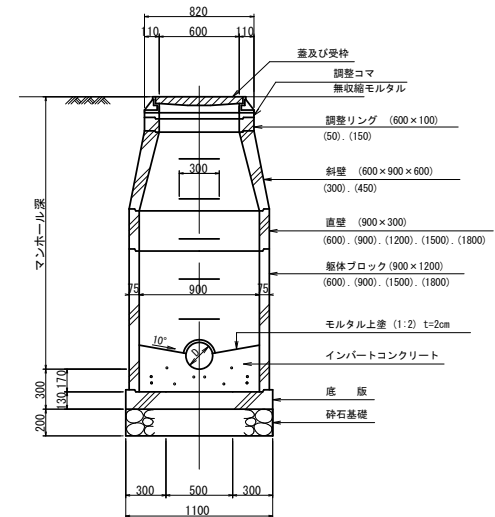
マンホール蓋詳細図



縦断面図



横断面図



底部工材料表

1ヶ所当り

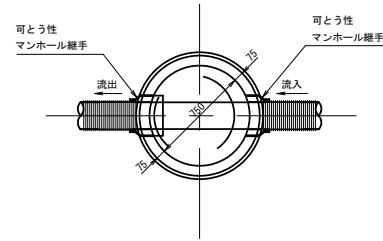
名称	規格	単位	数量	摘要
砕石基礎	RC-40	m ²	1.00	
コンクリート	18-8-25	m ³	0.18	
モルタル上塗り	1:2 t=2cm	m ²	0.84	

工事名	公共下水道築造工事(赤松工区その2) (週休2日)		
路線名	市道 赤松新屋敷4号線ほか		
管渠番号	-		
工事場所	安城市 赤松町 地内		
種別	1号組立マンホール標準図		
縮尺	1:20	図面番号	11
安城市 上下水道部 下水道課			

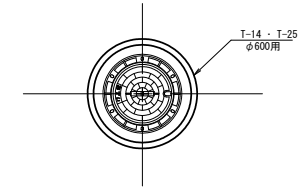
0号組立マンホール標準図

S=1:20

平面図

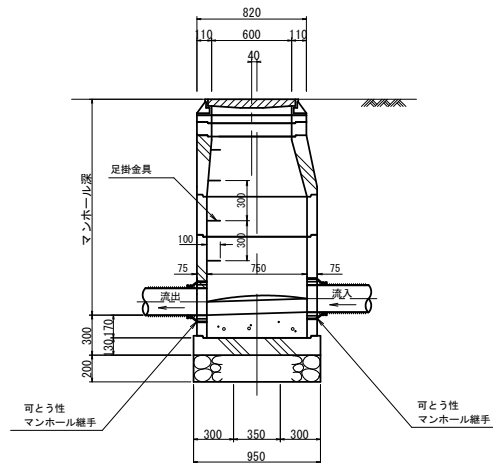


マンホール蓋詳細図

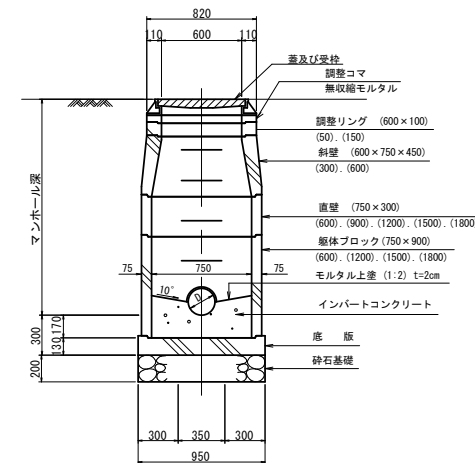


注: T-25 1・2級市道、2車線市道及び国道
T-14 市道、認定外道路、歩道

縦断面図



横断面図



底部工材料表

1ヶ所当り

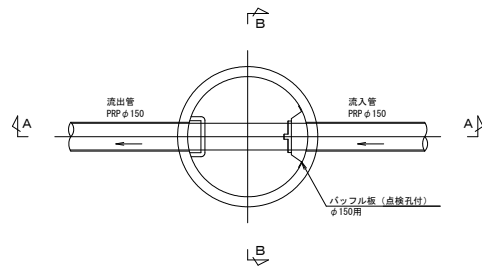
名称	規格	単位	数量	摘要
砕石基礎	RC-40	m ²	0.70	
コンクリート	18-8-25	m ³	0.12	
モルタル上塗り	1:2 t=20m	m ²	0.55	

工事名	公共下水道築造工事(赤松工区その2) (週休2日)		
路線名	市道 赤松新屋敷4号線ほか		
管渠番号	-		
工事場所	安城市 赤松町 地内		
種別	0号組立マンホール標準図		
縮尺	1:20	図面番号	12
安城市 上下水道部 下水道課			

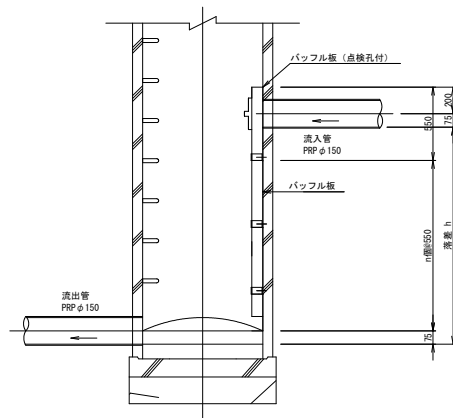
副管標準図

(飛散防止板構造図) S=1:20

平面図

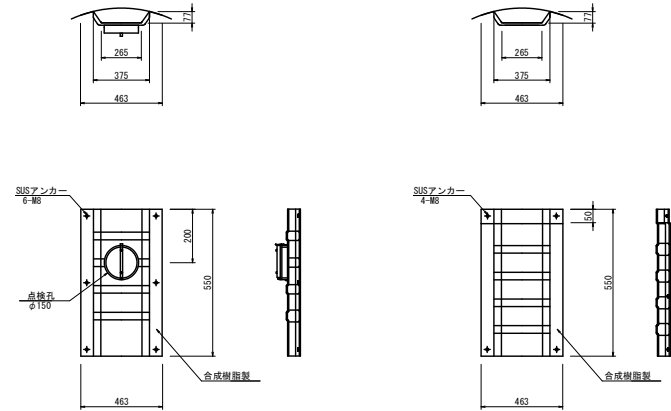


A-A断面図

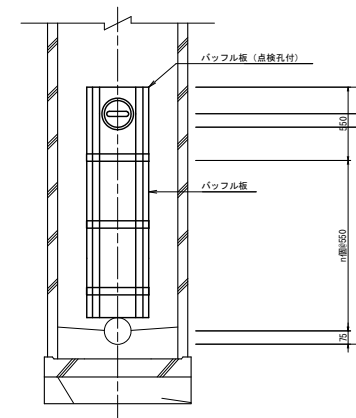


バッフル板 (点検孔付)

バッフル板
S=1:10



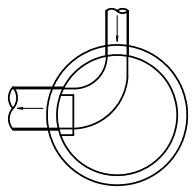
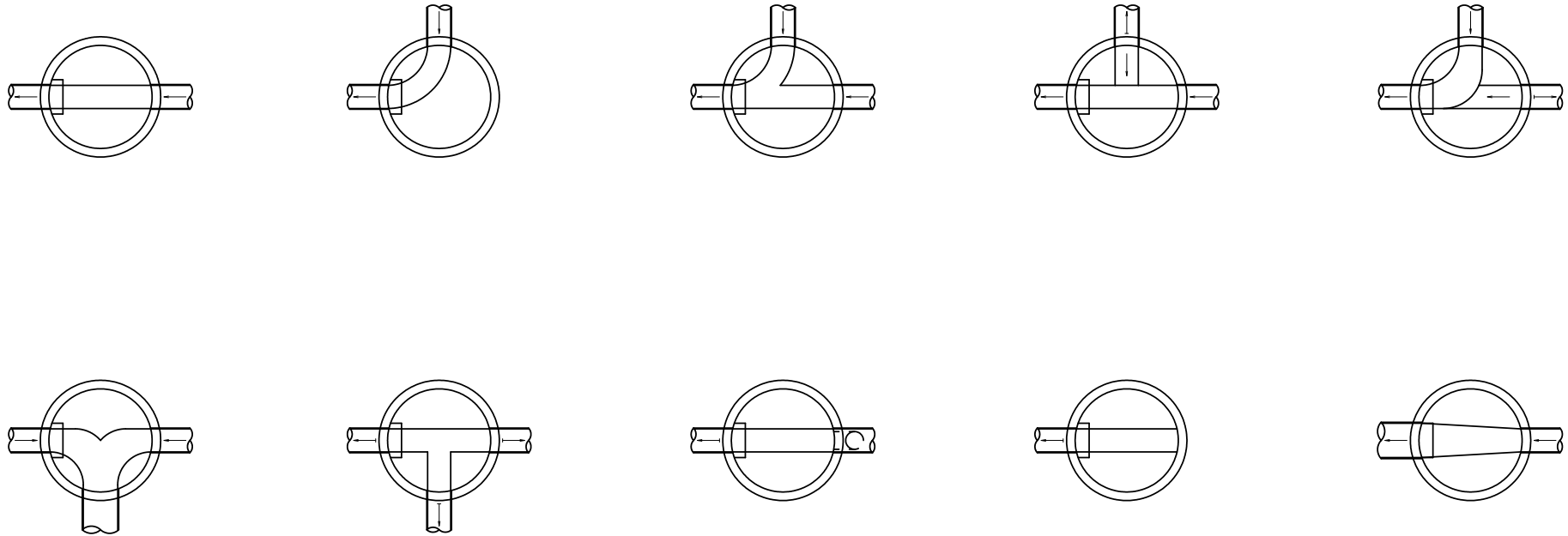
B-B断面図



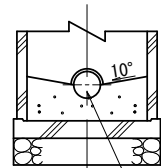
※同等品以上の製品を使用すること。

工事名	公共下水道築造工事(赤松工区その2) (週休2日)		
路線名	市道 赤松新屋敷4号線ほか		
管渠番号	-		
工事場所	安城市 赤松町 地内		
種別	副管標準図		
縮尺	図示	図面番号	15
安城市 上下水道部 下水道課			

インバート標準図

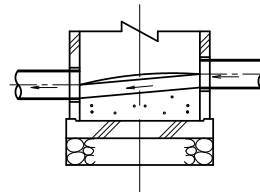


インバート横断勾配



本管径の1/2

インバート縦断勾配



- ※ インバート形状は各号人孔共通とする。
- ※ 上記以外の場合は各組合せにより形状を決定するものとする。

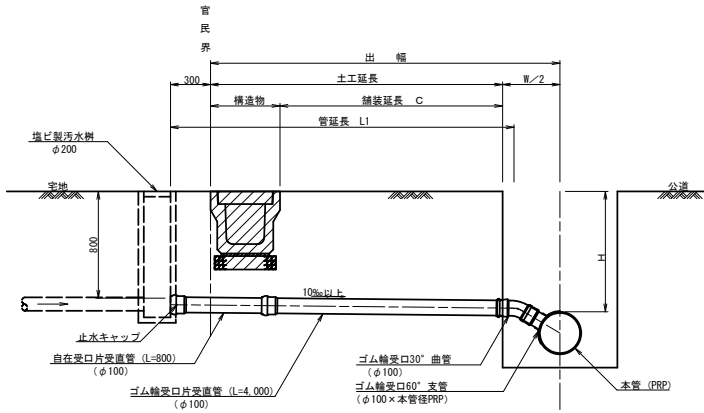
工事名	公共下水道築造工事(赤松工区その2) (週休2日)		
路線名	市道 赤松新屋敷4号線ほか		
管渠番号	-		
工事場所	安城市 赤松町 地内		
種別	インバート標準図		
縮尺	-	図面番号	16
安城市 上下水道部 下水道課			

取付管布設標準図

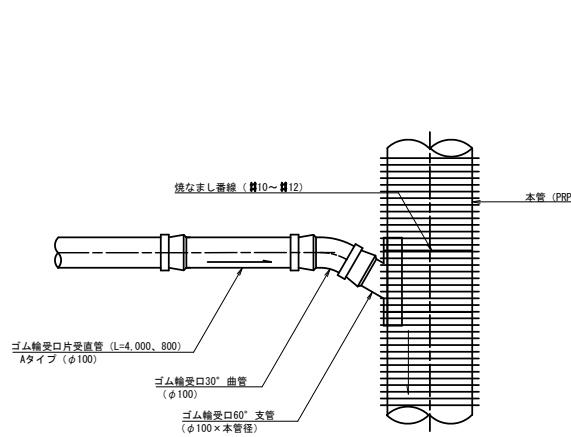
汚水取付管 Aタイプ (H ≤ 1.50m)

汚水取付管 Cタイプ (人孔接続)

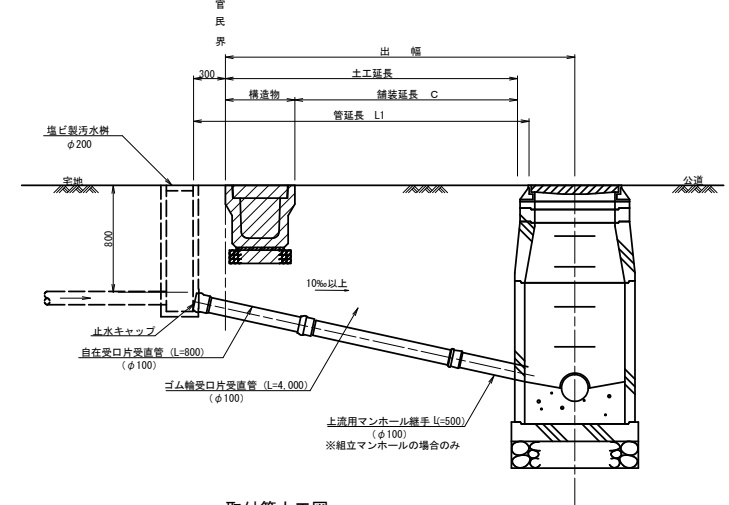
取付管標準断面図
S=1:20



取付部詳細図
S=1:10



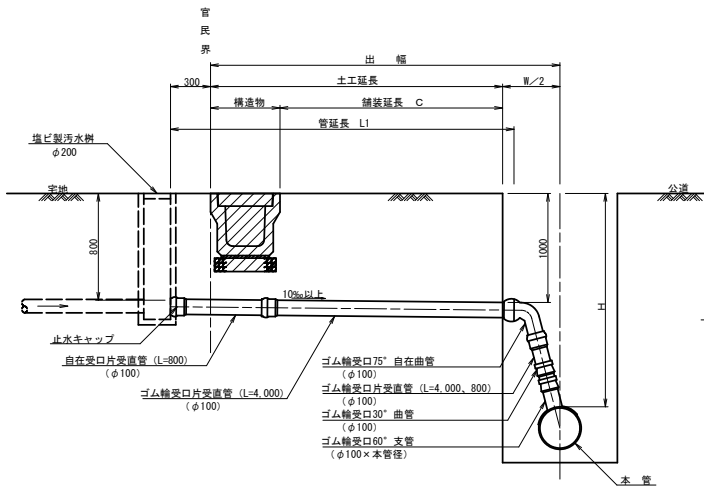
取付管標準断面図
S=1:20



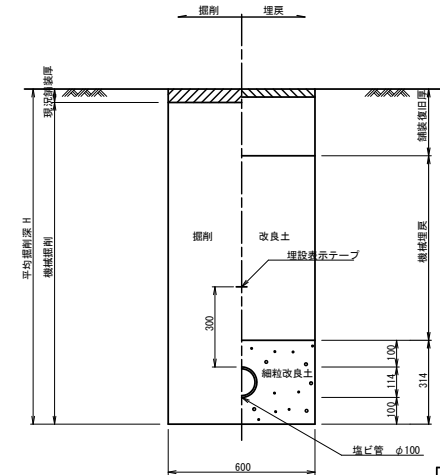
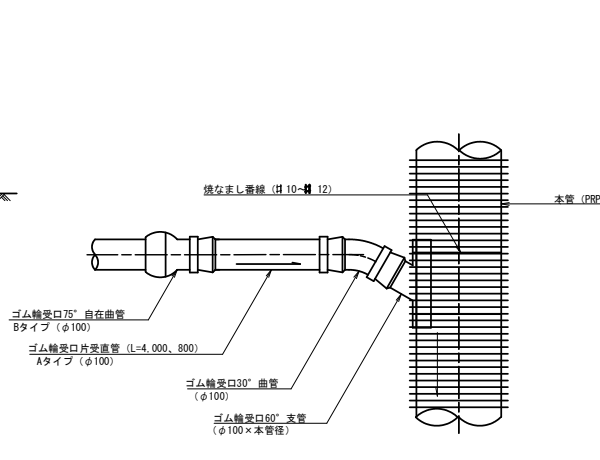
汚水取付管 Bタイプ (H > 1.50m)

取付管土工図
S=1:10

取付管標準断面図
S=1:20



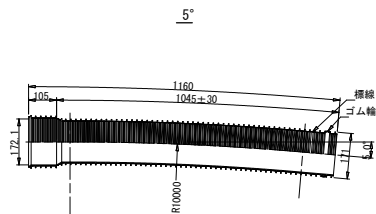
取付部詳細図
S=1:10



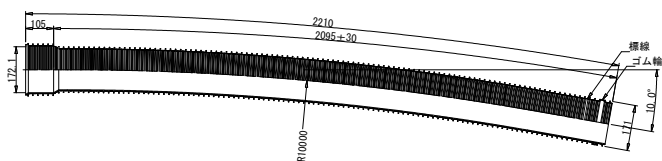
工事名	公共下水道築造工事(赤松工区その2) (週休2日)		
路線名	市道 赤松新屋敷4号線ほか		
管渠番号	-		
工事場所	安城市 赤松町 地内		
種別	取付管布設標準図		
縮尺	図示	図面番号	17
安城市 上下水道部 下水道課			

曲管標準図

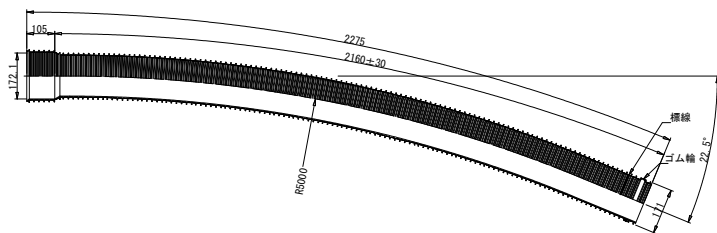
リブ曲管
(φ150) S=1:10



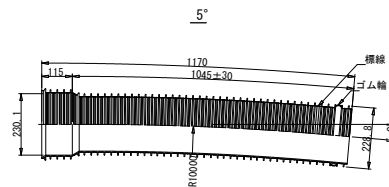
10°



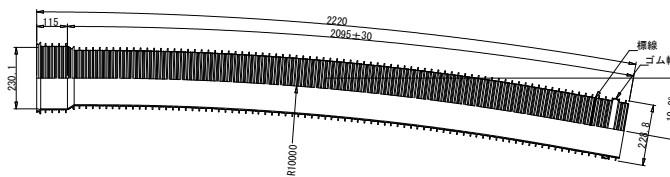
22.1/2°



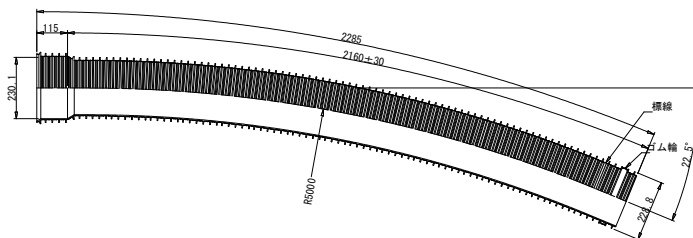
リブ曲管
(φ200) S=1:10



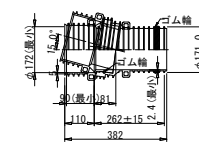
10°



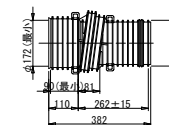
22.1/2°



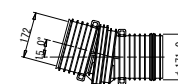
リブ本管自在継手
(φ150) S=1:10



0° 曲りの場合(断面図)



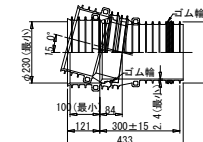
15° 曲りの場合(側面図)



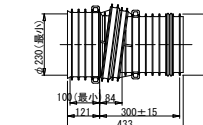
15° 曲りの場合(断面図)



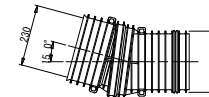
リブ本管自在継手
(φ200) S=1:10



0° 曲りの場合(断面図)



15° 曲りの場合(側面図)

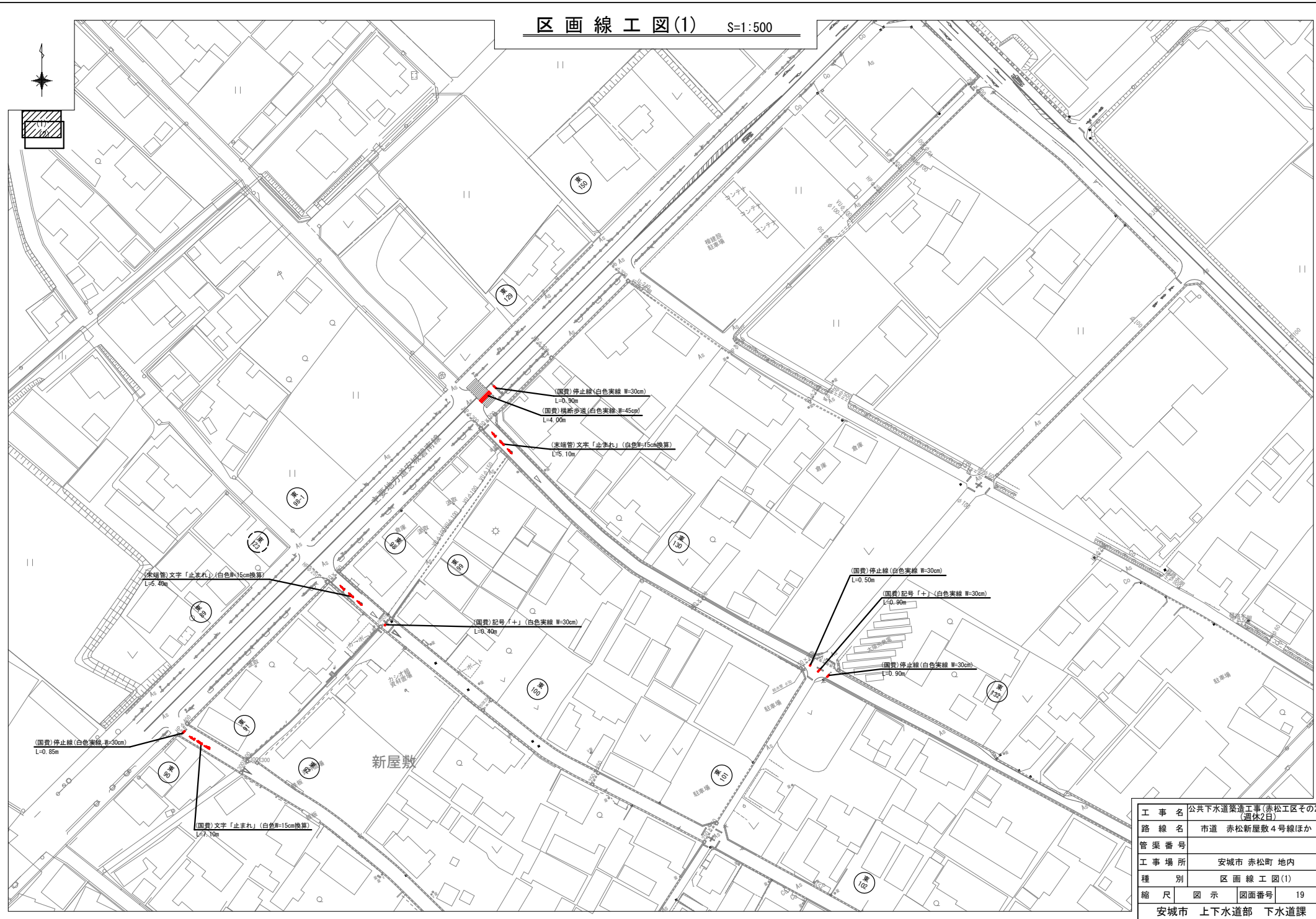


15° 曲りの場合(断面図)



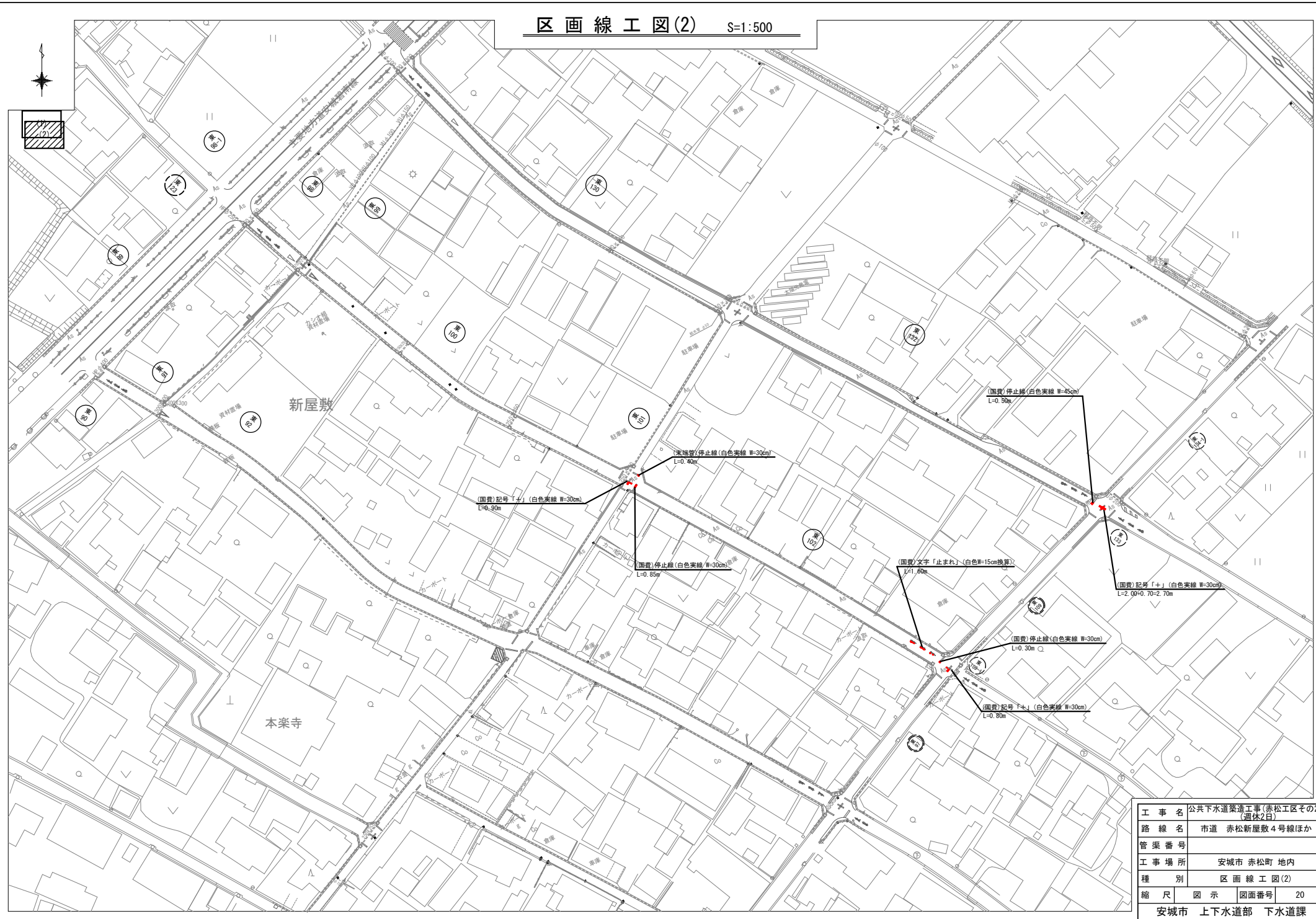
工事名	公共下水道築造工事(赤松工区その2) (週休2日)		
路線名	市道 赤松新屋敷4号線ほか		
管渠番号	-		
工事場所	安城市 赤松町 地内		
種別	曲管標準図		
縮尺	図示	図面番号	18
安城市 上下水道部 下水道課			

区画線工図(1) S=1:500



工事名	公共下水道築造工事(赤松区その2) (週休2日)
路線名	市道 赤松新屋敷4号線ほか
管渠番号	
工事場所	安城市 赤松町 地内
種別	区画線工図(1)
縮尺	図示 図面番号 19
安城市 上下水道部 下水道課	

区画線工図(2) S=1:500



工事名	公共下水道築造工事(赤松工区その2) (週休2日)
路線名	市道 赤松新屋敷4号線ほか
管渠番号	
工事場所	安城市 赤松町 地内
種別	区画線工図(2)
縮尺	図示
図面番号	20
安城市 上下水道部 下水道課	