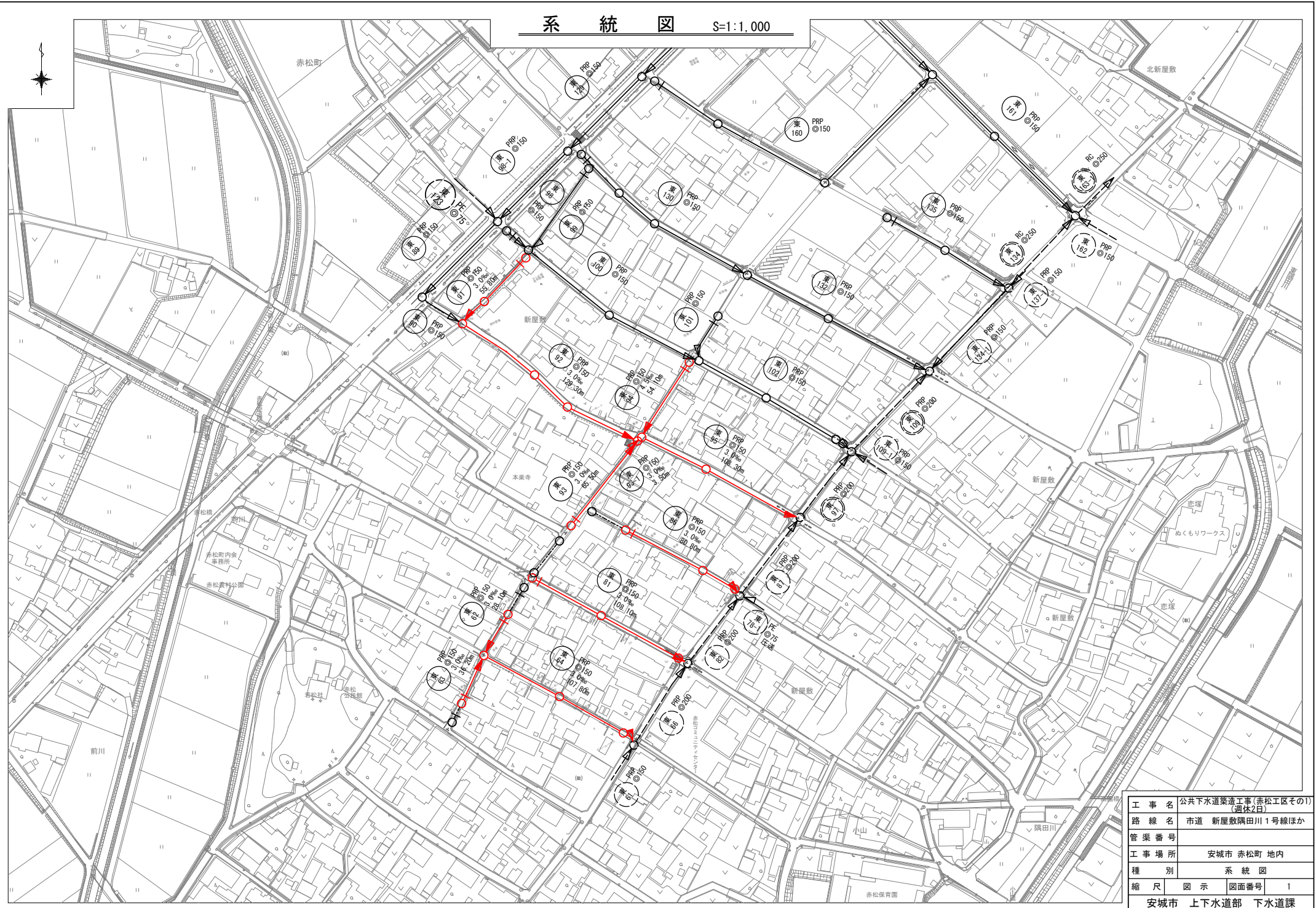


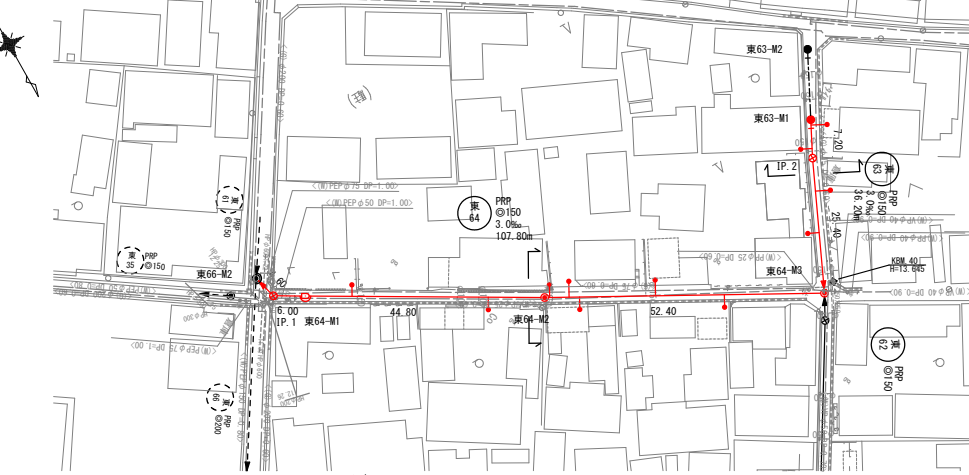
系 統 図 S=1:1,000



工事名	公共下水道築造工事(赤松工区その1) (週休2日)
路線名	市道 新屋敷隅田川1号線ほか
管渠番号	
工事場所	安城市 赤松町 地内
種別	系統図
縮尺	図示 図面番号 1
安城市 上下水道部 下水道課	

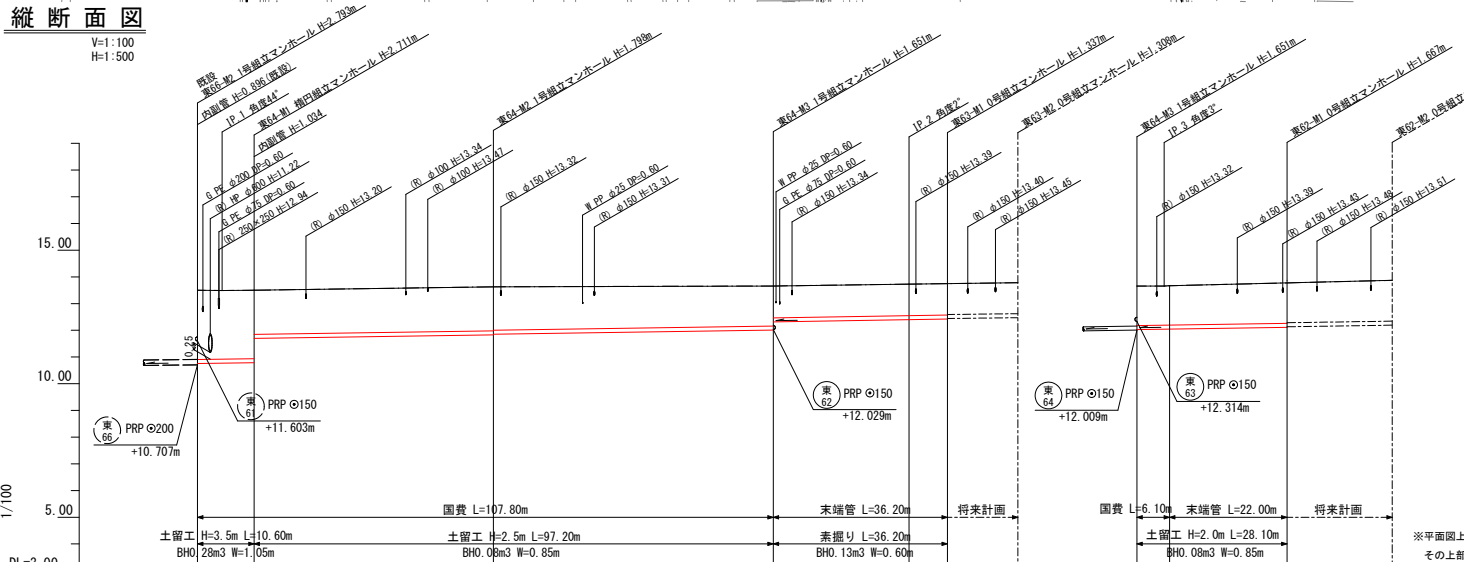
平面図

S=1:500



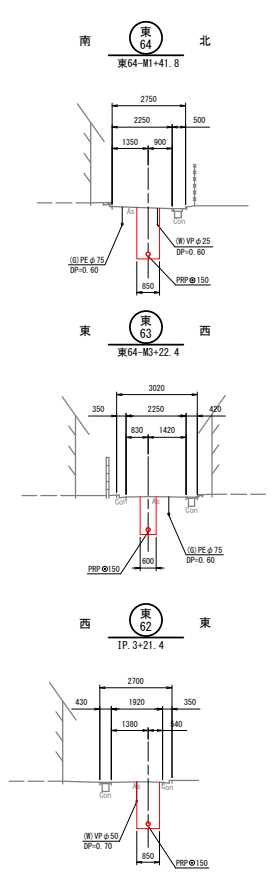
縦断面図

V=1:100
H=1:500



横断面図

S=1:100



路線番号	国費	末端管
東64	右側 3	右側 -
	左側 4	左側 -
東63	右側 -	右側 2
	左側 -	左側 2
東62	右側 -	右側 1
	左側 -	左側 1

位置図 S=1:5000



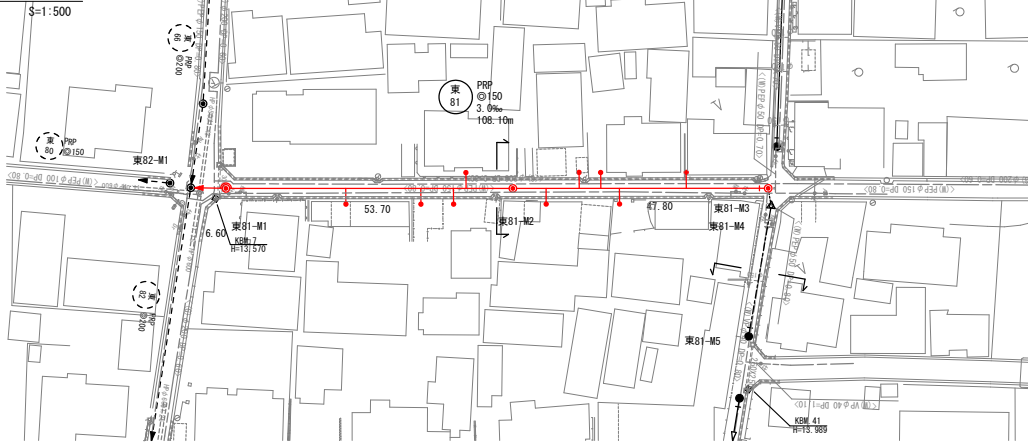
※平面図上の「IP」は屈曲点であり、管渠の施工には曲管を使用し、その上部（路盤直下）に、下水道識別マーカを埋設すること。

管路番号	管径	管底高	管底高	管底高	管底高	管底高	管底高	管底高	管底高
東61	PRPφ150	3.0%	10.60	44.80	52.40	3.0%	36.20	東62	PRPφ150
東62	PRPφ150	3.0%	10.60	44.80	52.40	3.0%	36.20	東63	PRPφ150
東63	PRPφ150	3.0%	10.60	44.80	52.40	3.0%	36.20	東64	PRPφ150
東64	PRPφ150	3.0%	10.60	44.80	52.40	3.0%	36.20	東65	PRPφ150
東65	PRPφ150	3.0%	10.60	44.80	52.40	3.0%	36.20	東66	PRPφ150
東66	PRPφ150	3.0%	10.60	44.80	52.40	3.0%	36.20	東67	PRPφ150
東67	PRPφ150	3.0%	10.60	44.80	52.40	3.0%	36.20	東68	PRPφ150
東68	PRPφ150	3.0%	10.60	44.80	52.40	3.0%	36.20	東69	PRPφ150
東69	PRPφ150	3.0%	10.60	44.80	52.40	3.0%	36.20	東70	PRPφ150

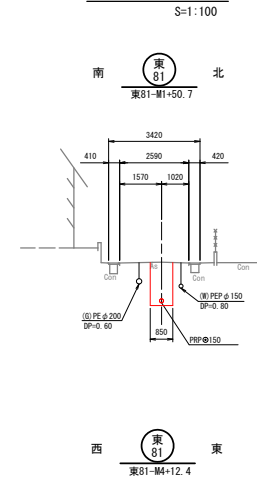
凡	号	種	例
○	1	覆設管	覆設管
○	2	既設管	既設管
○	3	将来計画管	将来計画管
○	4	副管	副管
○	5	副管付マンホール	副管付マンホール
○	6	始点及ビ始点マーカー	始点及ビ始点マーカー
○	7	取付管φ100	取付管φ100

工事名	公共下水道築造工事(赤松区その1)
路線名	市道 新屋敷隅田川1号線ほか
管渠番号	東64 東63 東62
工事場所	安城市 赤松町 地内
種別	平面図・縦断面図・横断面図
縮尺	図示 図面番号 2
安城市 上下水道部 下水道課	

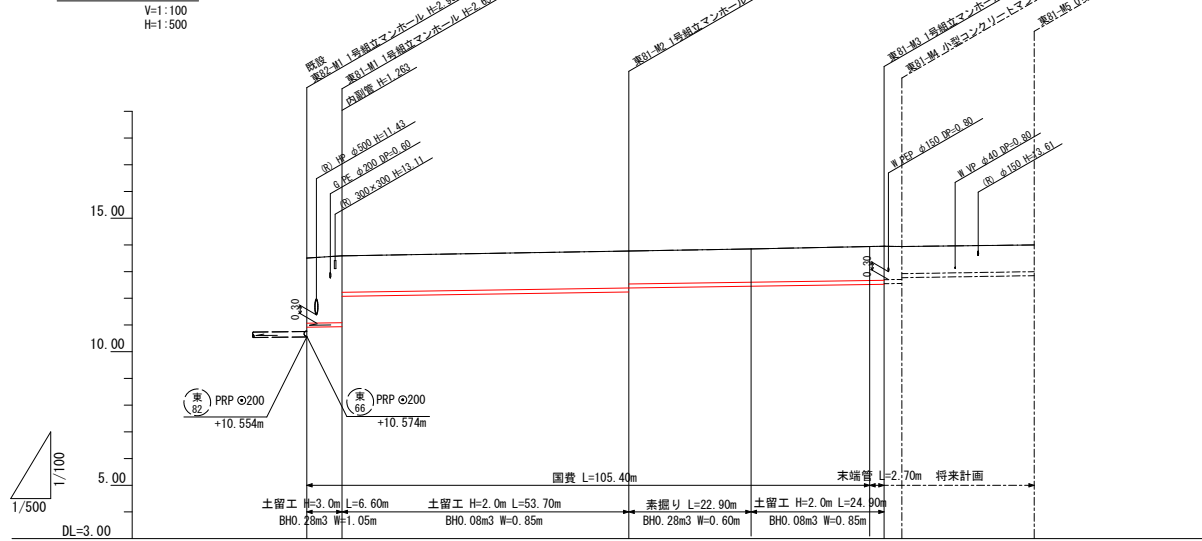
平面図



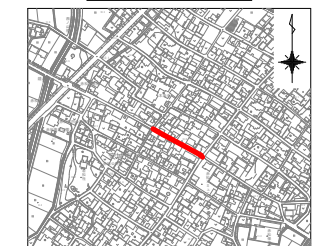
横断面図



縦断面図



位置図 S=1:5000



路線番号	国費	末端管
東81	右側 5	右側 -
東81	左側 4	左側 -

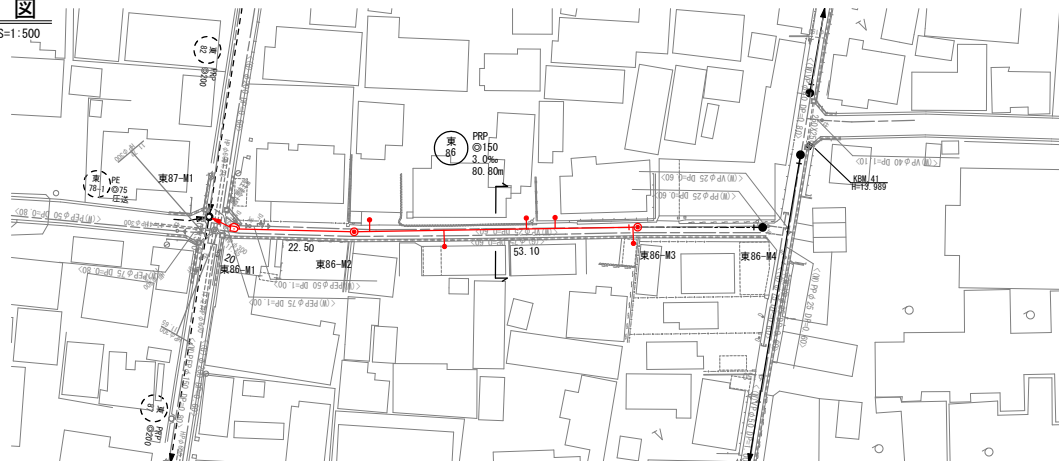
凡号	種別
△	覆瓦強化コンクリート製小径マンホール
▽	小型コンクリートマンホール
●	0号組立マンホール
○	1号組立マンホール
○	2号組立マンホール
○	3号組立マンホール
○	曲管
○	副管付マンホール
○	始点及び始点マニホール
○	取付管φ100

管路番号	保線距離	管径	人孔間	土被り	掘削深	管底高	地盤高	追加距離	点間距離	測点
東81	PRPφ150	3.0%	6.60	53.70	47.80					
東82			0.00	13.51	10.91	10.91	13.51	6.60	0.00	東82-#1
東81-M1			6.60	13.59	12.05	12.05	13.59	6.60	6.60	東81-M1
東81-M2			53.70	12.28	12.38	12.28	13.77	6.60	60.30	東81-M2
東81-M3			47.80	12.45	12.55	12.45	13.85	6.60	83.20	東81-M3
東81-M4			22.90	12.62	12.72	12.62	14.00	6.60	106.20	東81-M4
東81-M5			24.80	12.79	12.89	12.79	14.00	6.60	131.00	東81-M5

工事名	公共下水道築造工事(赤松区その1) (週休2日)
路線名	市道 新屋敷隅田川1号線ほか
管渠番号	東81
工事場所	安城市 赤松町 地内
種別	平面図・縦断面図・横断面図
縮尺	図示 図面番号 3
安城市 上下水道部 下水道課	

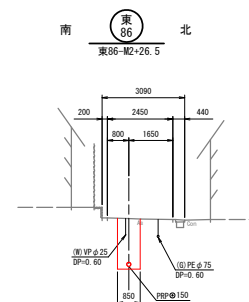
平面図

S=1:500



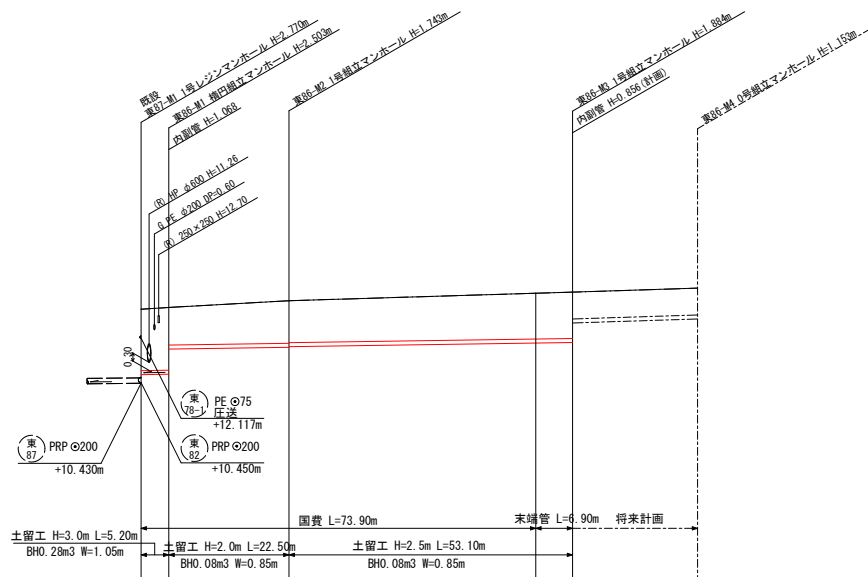
横断面図

S=1:100



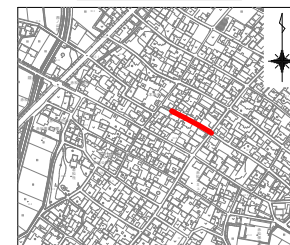
縦断面図

V=1:100
H=1:500



管路番号	東86			
管径	PRPφ150			
人孔間	5.20	22.50	53.10	
土被り	10.75+2.30	10.75+2.52+2.30	11.77+1.84+1.59	11.99+1.71
掘削深	10.75+2.30	10.75+2.52+2.30	11.77+1.84+1.59	11.99+1.71
管底高	10.75+2.30	10.75+2.52+2.30	11.77+1.84+1.59	11.99+1.71
地盤高	10.75+2.30	10.75+2.52+2.30	11.77+1.84+1.59	11.99+1.71
追加距離	0.00	5.20	27.70	13.52
点間距離	0.00	5.20	27.70	13.52
測点	0.00	5.20	27.70	13.52

位置図 S=1:5000

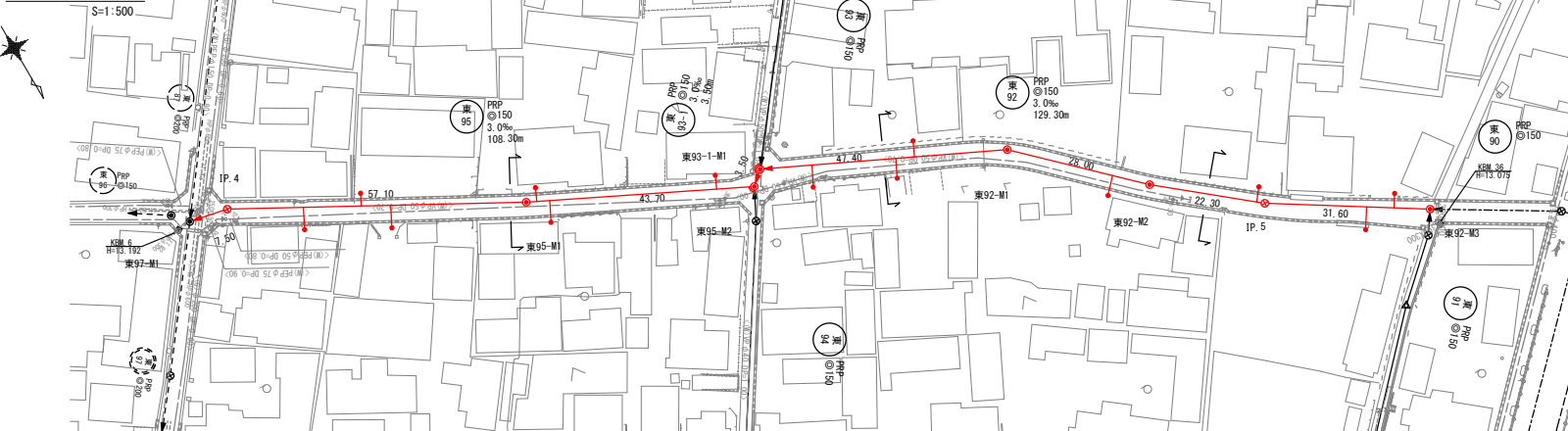


取付管設置箇所数		
路線番号	国費	末端管
東86	右側	1
	左側	3

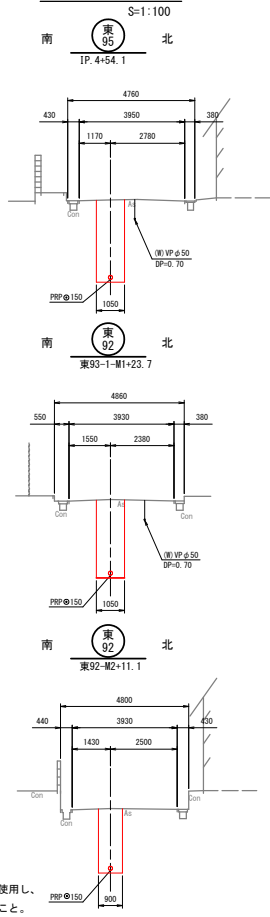
凡号	種別
▶	覆設強化コンクリート管
▶	小型コンクリートマンホール
●	0号組立マンホール
○	構内組立マンホール
○	1号組立マンホール
○	2号組立マンホール
○	3号組立マンホール
○	曲
○	副管付マンホール
○	始点及び始点マホ
○	取付管φ100
→	設計管渠
→	既設管渠
→	将来計画管渠

工事名	公共下水道築造工事(赤松工区その1) (週休2日)		
路線名	市道 新屋敷隅田川1号線ほか		
管渠番号	東86		
工事場所	安城市 赤松町 地内		
種別	平面図・縦断面図・横断面図		
縮尺	図示	図面番号	4
安城市 上下水道部 下水道課			

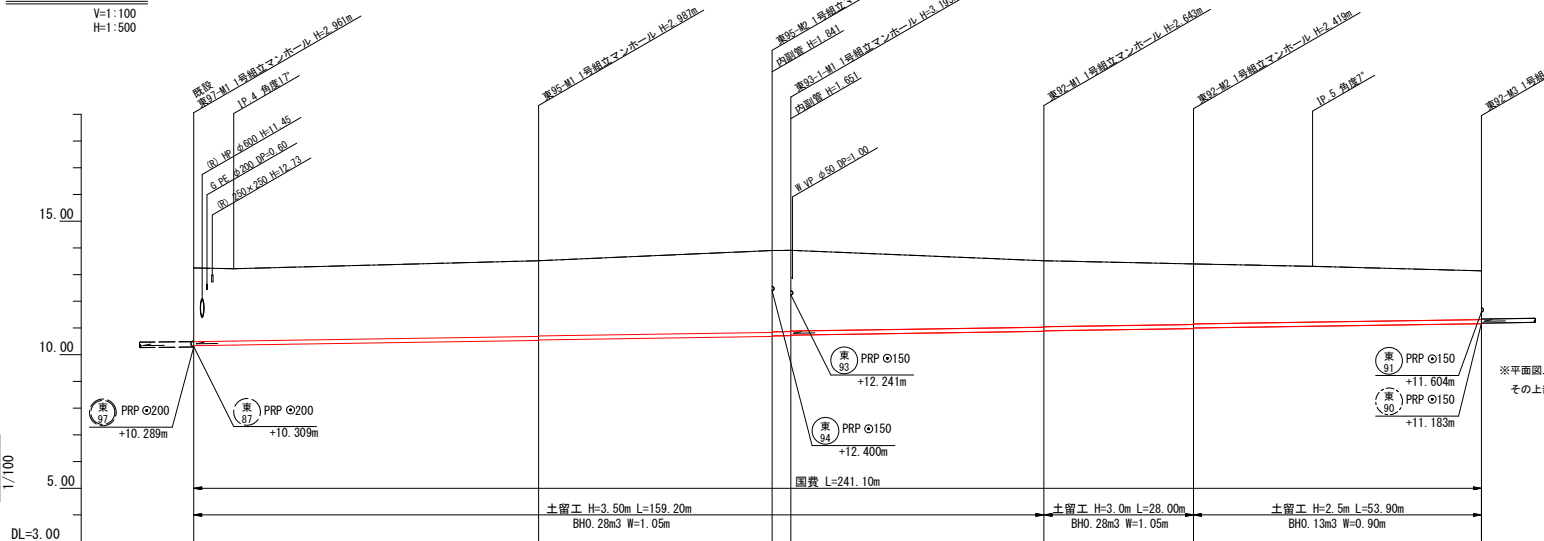
平面図



横断面図



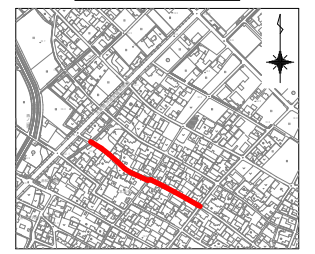
縦断面図



※平面図上の「P」は屈曲点であり、管渠の施工には曲管を使用し、その上部（路盤直下）に、下水道識別マーカーを埋設すること。

路線番号	国費	取付管	設置箇所数	管	端
東95	右側	3	右側	-	-
	左側	3	左側	-	-
東92	右側	4	右側	-	-
	左側	3	左側	-	-

位置図 S=1:5000



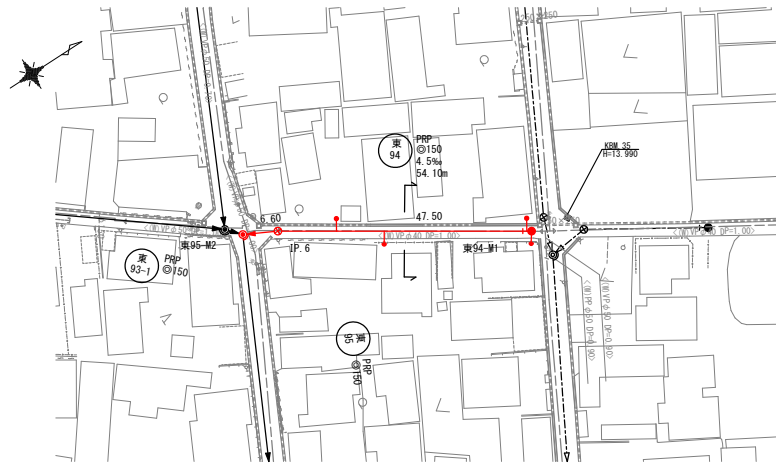
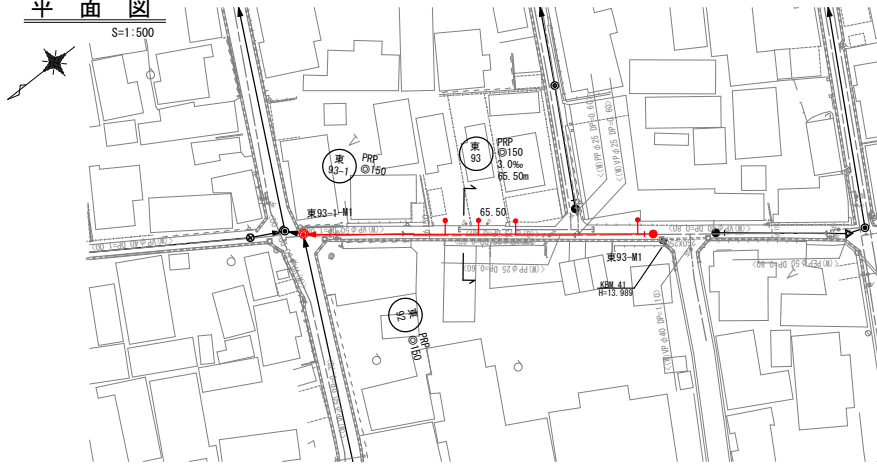
管路番号	管径	管底高	管底高	管底高	管底高	管底高	管底高
東95	PRP φ150	3.0%	3.0%	3.0%	3.0%	3.0%	3.0%
東93	PRP φ150	3.0%	3.0%	3.0%	3.0%	3.0%	3.0%
東92	PRP φ150	3.0%	3.0%	3.0%	3.0%	3.0%	3.0%
東90	PRP φ150	3.0%	3.0%	3.0%	3.0%	3.0%	3.0%

記号	凡号	種別
○	1	硬質強化コンクリート製小型マンホール
△	2	小型コクリートマンホール
●	3	0号組立マンホール
○	4	1号組立マンホール
○	5	2号組立マンホール
○	6	3号組立マンホール
○	7	副管付マンホール
○	8	曲管
○	9	取付管 φ100
→	10	設計管渠
→	11	既設管渠
→	12	将来計画管渠

工事名	公共下水道築造工事(赤松工区その1)
路線名	市道 新屋敷隅田川1号線ほか
管渠番号	東95 東93 東92
工事場所	安城市 赤松町 地内
種別	平面図・縦断面図・横断面図
縮尺	図示 図面番号 5
安城市 上下水道部 下水道課	

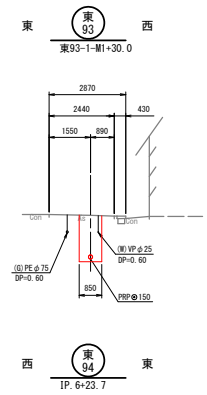
平面図

S=1:500



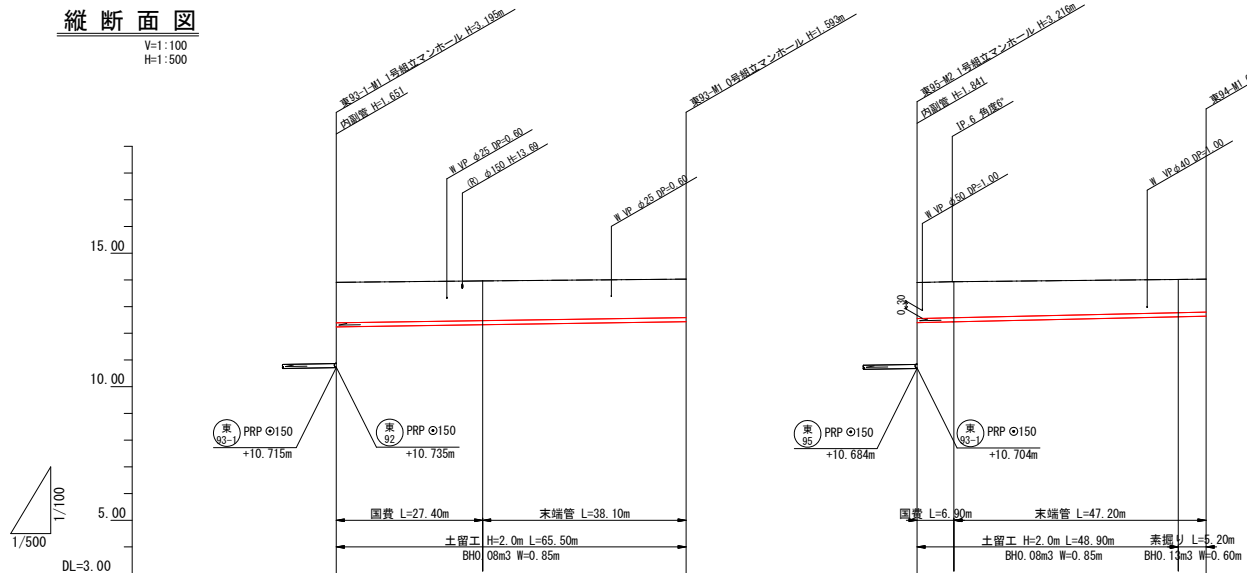
横断面図

S=1:100



縦断面図

V=1:100
H=1:500



路線番号	国費	末端管
東93	右側	-
	左側	3
東94	右側	2
	左側	2

※平面図上の「P」は起曲点であり、管渠の施工には曲管を使用し、その上部（路盤直下）に、下水道識別マーカを埋設すること。

位置図 S=1:5000

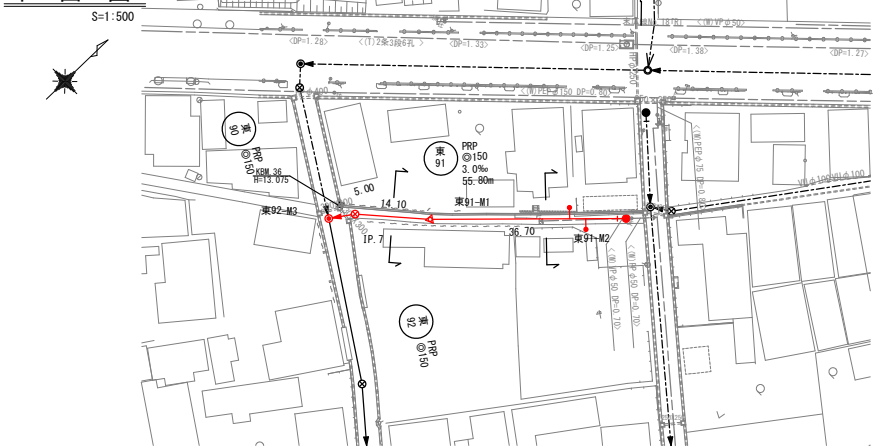


管路番号	管径	人孔間	土被り	掘削深	管底高	地盤高	追加距離	点間距離	測点
東93	PRP φ150	3.0%	65.50						
東93-M1	PRP φ150	3.0%	65.50						
東93-M2	PRP φ150	4.5%	54.10						
東94	PRP φ150	4.5%	54.10						

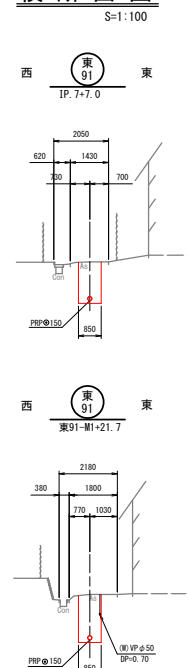
記号	種別
▶	覆費強化ビニール製小室マンホール
▶	小型コンクリートマンホール
●	0号組立マンホール
○	1号組立マンホール
○	2号組立マンホール
○	3号組立マンホール
○	曲管
○	副管付マンホール
○	始点及び始点マーカー
○	取付管 φ100

工事名	公共下水道築造工事(赤松区その1) (週休2日)
路線名	市道 新屋敷隅田川1号線ほか
管渠番号	東93 東94
工事場所	安城市 赤松町 地内
種別	平面図・縦断面図・横断面図
縮尺	図示 図面番号 6
安城市 上下水道部 下水道課	

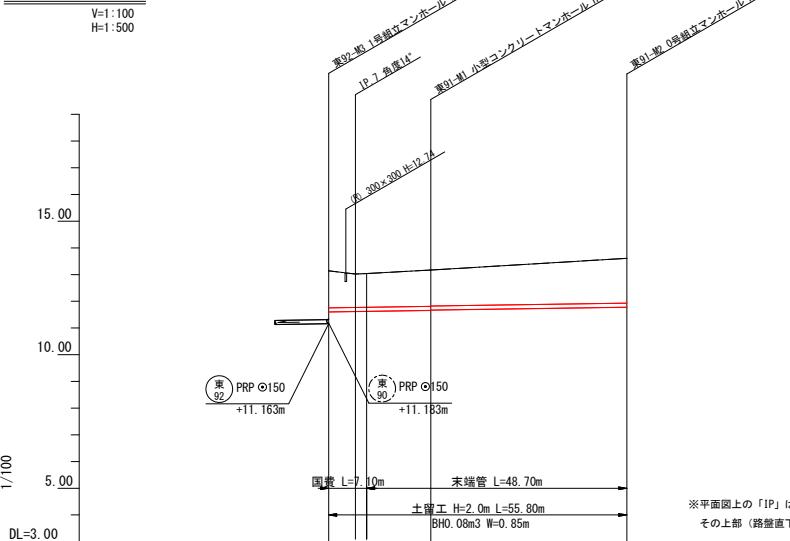
平面図



横断面図

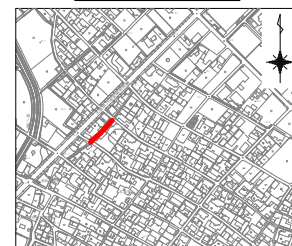


縦断面図



※平面図上の「IP」は曲線であり、管渠の施工には曲管を使用し、その上部（路盤直下）に、下水道識別マーカーを埋設すること。

位置図 S=1:5000



路線番号	国費	末端管
東91	右側	右側 1
東91	左側	左側 1

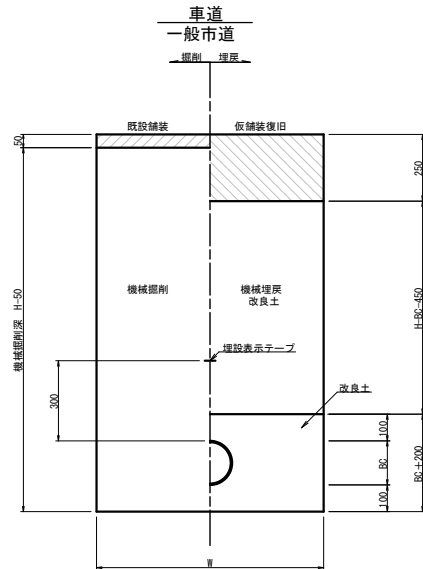
凡	号	種	例
▶		覆瓦強化ビニール製小室マンホール	
▶		小型コンクリートマンホール	
●		0号組立マンホール	
○		横内組立マンホール	
○		1号組立マンホール	
○		2号組立マンホール	
○		3号組立マンホール	
○		曲	
○		副管付マンホール	
○		始点及び始点マーカー	
○		取付管φ100	
→		設計管渠	
- - -		既設管渠	
- - - - -		将来計画管渠	

管路番号	東91
管径	PRPφ150
人孔間隔	19.10 36.70
土被り	1.38 1.26 1.35
掘削深	1.639 1.584 1.622
管底高	11.604 11.625 11.671
地盤高	13.14 13.02 13.17
追加距離	0.00 5.00 7.10 12.00
点間距離	0.00 5.00 7.10 12.00 19.10 36.70
測点	13.14+11.604+1.639+1.38 13.02+11.625+1.584+1.26 13.17+11.671+1.622+1.35 13.14+11.604+1.639+1.38 13.02+11.625+1.584+1.26 13.17+11.671+1.622+1.35 13.14+11.604+1.639+1.38 13.02+11.625+1.584+1.26 13.17+11.671+1.622+1.35

工事名	公共下水道築造工事(赤松工区その1) (週休2日)
路線名	市道 新屋敷隅田川1号線ほか
管渠番号	東91
工事場所	安城市 赤松町 地内
種別	平面図・縦断面図・横断面図
縮尺	図示 図面番号 7
安城市 上下水道部 下水道課	

土工定規図

S=1:10



管外径 単位: (mm)

管種・管径	管外径 BC
PRP φ150	156

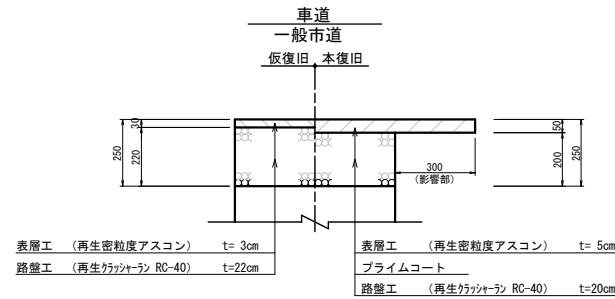
掘削機種別の掘削幅 単位: (mm)

掘削機種	掘削幅 W	
	PRP φ150	
山積 (m3)	素掘部	土留部
	0.08	600
0.13	600	900
0.28	600	1050

※ 各機種毎に上記掘削幅以上を確保すること。

舗装構成図

S=1:10



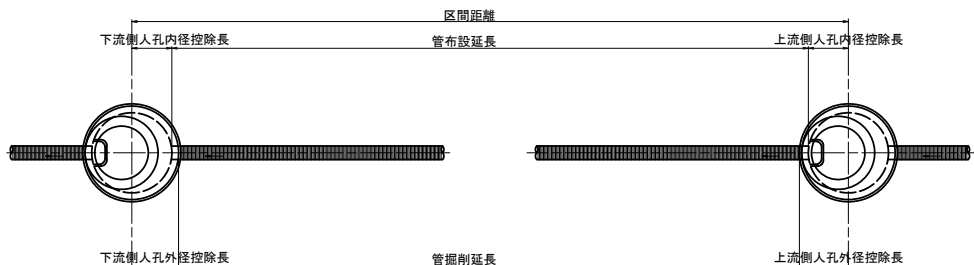
工事名	公共下水道築造工事(赤松工区その1) (週休2日)		
路線名	市道 新屋敷隅田川1号線ほか		
管渠番号	-		
工事場所	安城市 赤松町 地内		
種別	土工定規図・舗装構成図		
縮尺	1:10	図面番号	8
安城市 上下水道部 下水道課			

管路布設標準図

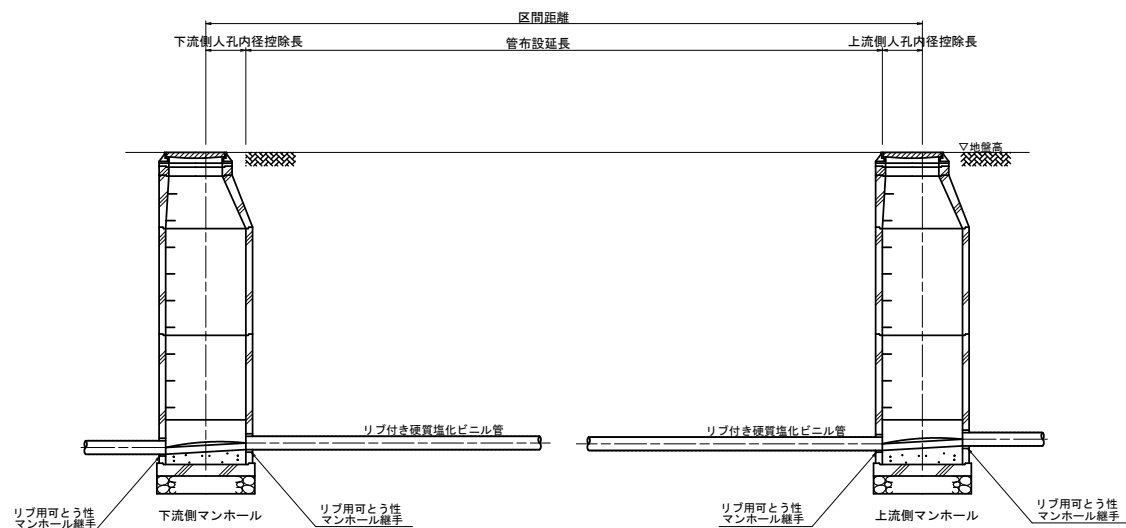
組立人孔

S=1:30

平面図

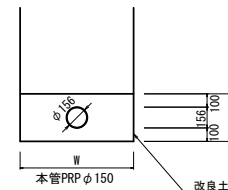


断面図



管基礎工

S=1:20



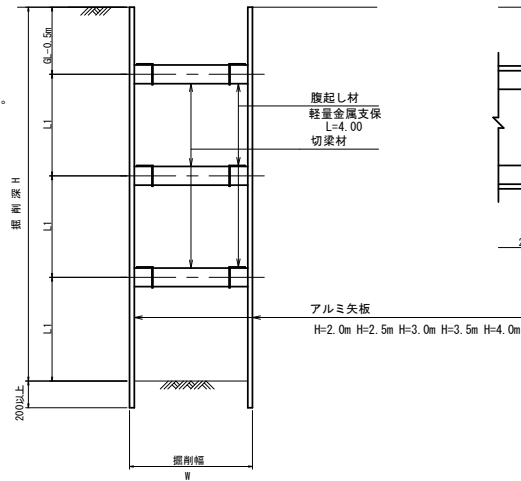
管基礎		単位: (mm)												
掘削機種	管外径	基礎高	バックホウ 0.08m ³				バックホウ 0.13m ³				バックホウ 0.28m ³			
			素掘部		土留部		素掘部		土留部		素掘部		土留部	
			掘削幅	管基礎量	掘削幅	管基礎量	掘削幅	管基礎量	掘削幅	管基礎量	掘削幅	管基礎量	掘削幅	管基礎量
PRP $\phi 150$	156	356	600	0.195	780	0.259	600	0.195	830	0.276	600	0.195	980	0.330

工事名	公共下水道築造工事(赤松工区その1) (週休2日)		
路線名	市道 新屋敷隅田川1号線ほか		
管渠番号	-		
工事場所	安城市 赤松町 地内		
種別	管路布設標準図		
縮尺	図示	図面番号	9
安城市 上下水道部 下水道課			

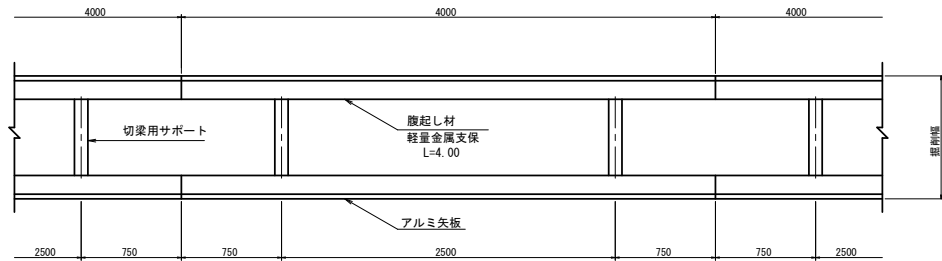
アルミ矢板土留工標準図

S=1:20

断面図



平面図



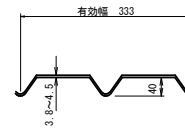
使用区分

土留工法	掘削深H	矢板長 L1	矢板厚 t	支保工		備考
				腹起し	切梁	
アルミ矢板 建込み工	1.51 (m) ~ 1.80 (m)	2.00 (m)	40 (mm)	アルミ製断面係数 120m ³ 以上	水圧式 又は ネジ式	
	1.81 ~ 2.30	2.50	40			
	2.31 ~ 2.80	3.00	40			
	2.81 ~ 3.30	3.50	40			
	3.31 ~ 3.80	4.00	40			

掘削深H	支保段数
(m) ~ 2.00 (m)	1
2.01 ~ 3.50	2
3.51 ~	3

アルミ矢板

S=1/5



W=333mm, 15.0kg/m²を標準とする。

W	土留部					赤掘り部					BC
	BH0.08	BH0.13	BH0.28	BH0.45	BH0.80	BH0.08	BH0.13	BH0.28	BH0.45	BH0.80	
PRPφ150	850	900	1050	1200	1450	600	600	600	750	1000	156

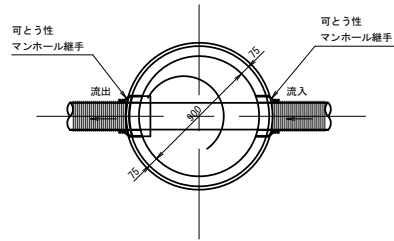
単位: (mm)

工事名	公共下水道築造工事(赤松工区その1) (週休2日)		
路線名	市道 新屋敷隅田川1号線ほか		
管渠番号	-		
工事場所	安城市 赤松町 地内		
種別	アルミ矢板土留工標準図		
縮尺	図示	図面番号	10
安城市 上下水道部 下水道課			

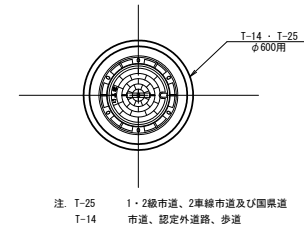
1号組立マンホール標準図

S=1:20

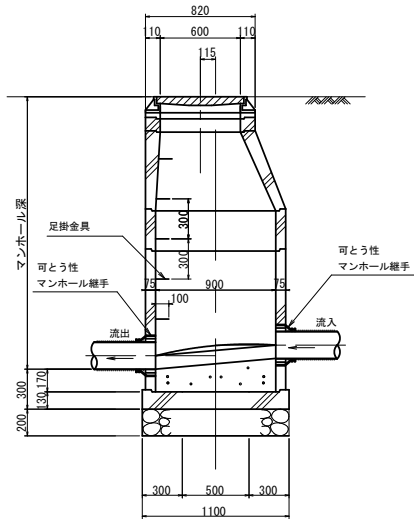
平面図



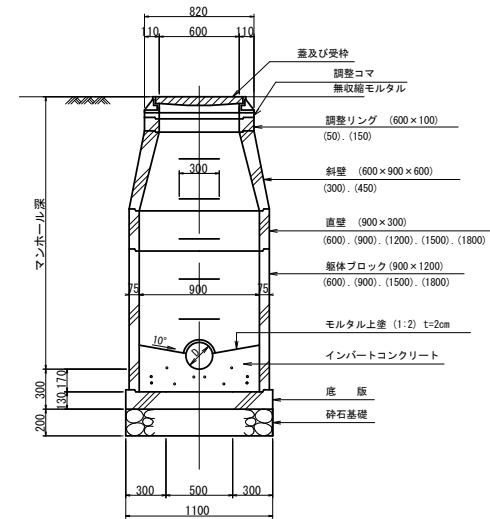
マンホール蓋詳細図



縦断面図



横断面図



底部工材料表

1ヶ所当り

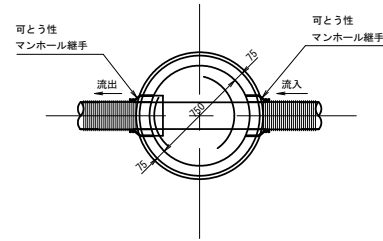
名称	規格	単位	数量	摘要
砕石基礎	RC-40	m ²	1.00	
コンクリート	18-8-25	m ³	0.18	
モルタル上塗り	1:2 t=2cm	m ²	0.84	

工事名	公共下水道築造工事(赤松工区その1) (週休2日)		
路線名	市道 新屋敷隅田川1号線ほか		
管渠番号	-		
工事場所	安城市 赤松町 地内		
種別	1号組立マンホール標準図		
縮尺	1:20	図面番号	11
安城市 上下水道部 下水道課			

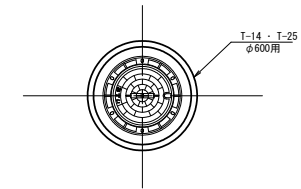
0号組立マンホール標準図

S=1:20

平面図

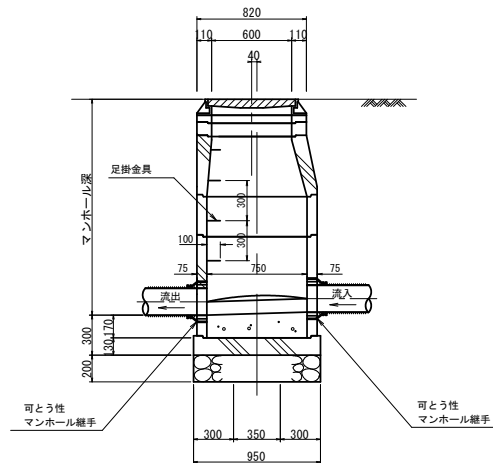


マンホール蓋詳細図

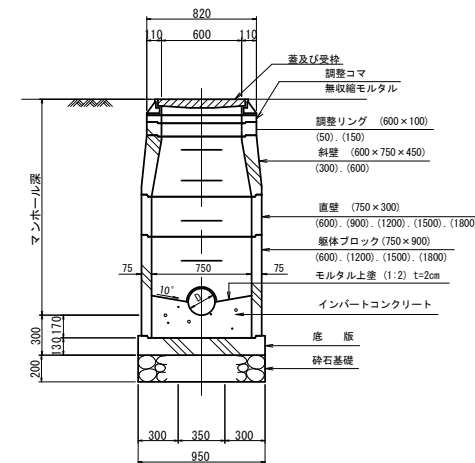


注: T-25 1・2線市道、2車線市道及び国県道
T-14 市道、認定外道路、歩道

縦断面図



横断面図



底部工材料表

1ヶ所当り

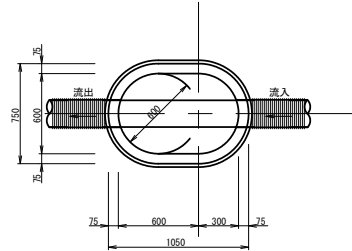
名称	規格	単位	数量	摘要
砕石基礎	RC-40	m ²	0.70	
コンクリート	18-8-25	m ³	0.12	
モルタル上塗り	1:2 t=20mm	m ²	0.55	

工事名	公共下水道築造工事(赤松工区その1) (週休2日)		
路線名	市道 新屋敷隅田川1号線ほか		
管渠番号	-		
工事場所	安城市 赤松町 地内		
種別	0号組立マンホール標準図		
縮尺	1:20	図面番号	12
安城市 上下水道部 下水道課			

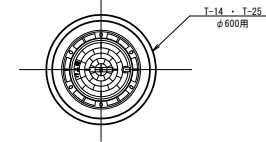
楕円組立マンホール標準図

S=1:20

平面図

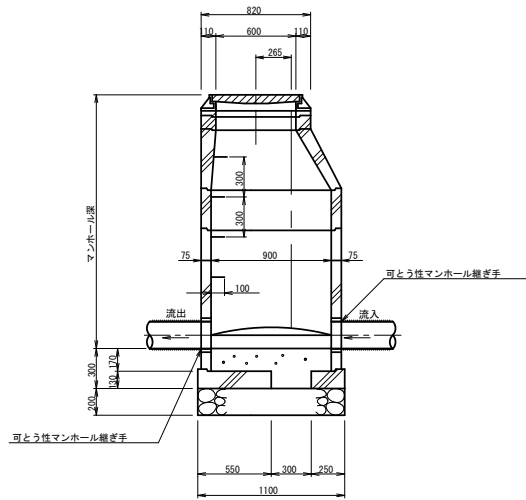


マンホール蓋詳細図

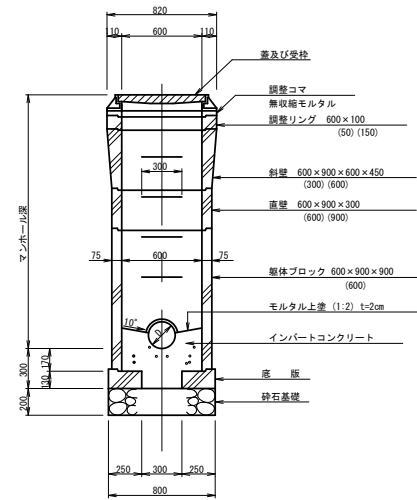


注 T-25 1・2級市道、2車線市道及び国道
T-14 市道、認定外道路、歩道

縦断面図



横断面図



底部工材料表

名称	規格	単位	数量	摘要
砕石基礎	RC-40	m ²	0.7	
コンクリート	18-8-25	m ³	0.11	
砂利上塗	1:2 t=2cm	m ²	0.55	

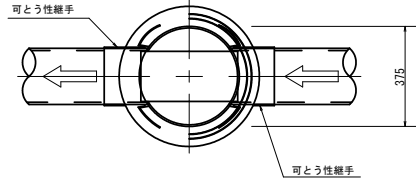
1ヶ所当り

工事名	公共下水道築造工事(赤松工区その1) (週休2日)		
路線名	市道 新屋敷隅田川1号線ほか		
管渠番号	-		
工事場所	安城市 赤松町 地内		
種別	楕円組立マンホール標準図		
縮尺	1:20	図面番号	13
安城市 上下水道部 下水道課			

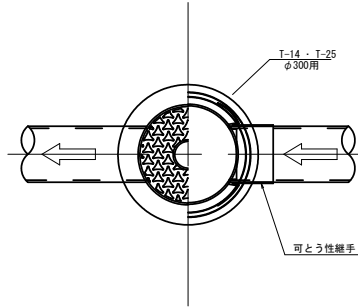
小型コンクリートマンホール標準図

S-1:10

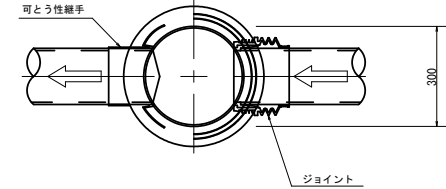
標準部



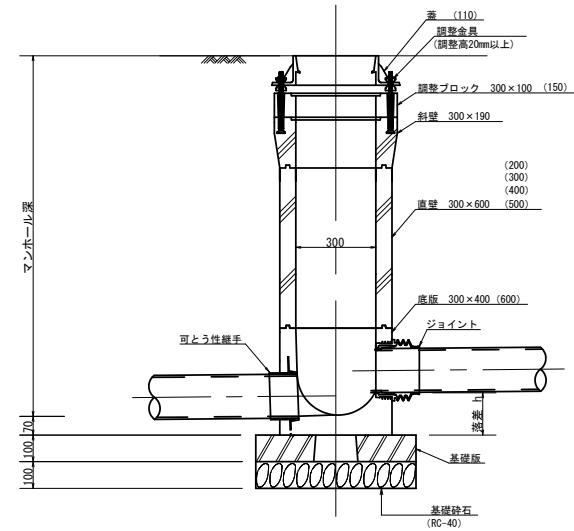
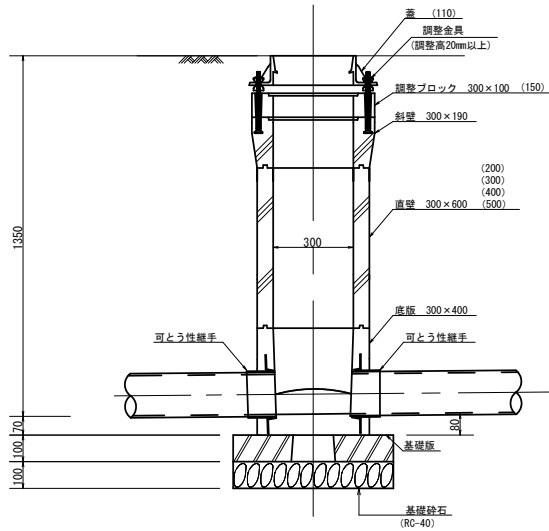
平面図



落差部



注 T-25 1・2級市道、2車線市道及び国県道
T-14 市道、認定外道路、歩道

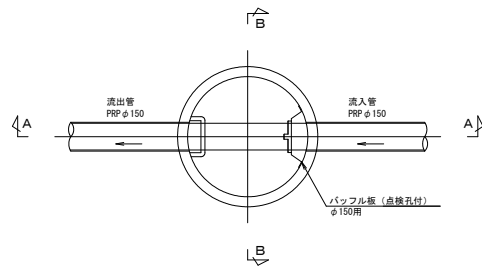


工事名	公共下水道築造工事(赤松工区その1) (週休2日)		
路線名	市道 新屋敷隅田川1号線ほか		
管渠番号	-		
工事場所	安城市 赤松町 地内		
種別	小型コンクリートマンホール標準図		
縮尺	1:10	図面番号	14
安城市 上下水道部 下水道課			

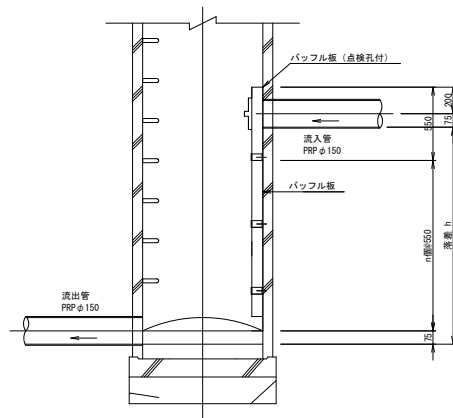
副管標準図

(飛散防止板構造図) S=1:20

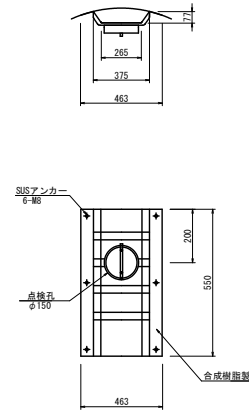
平面図



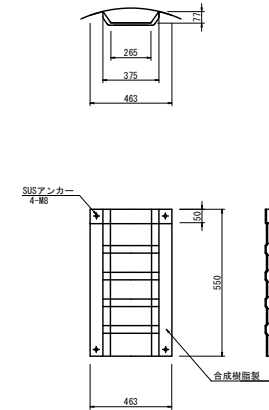
A-A断面図



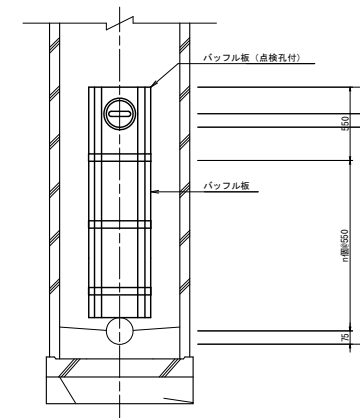
バッフル板 (点検孔付)



バッフル板 S=1:10



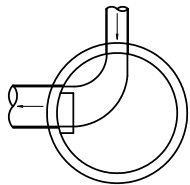
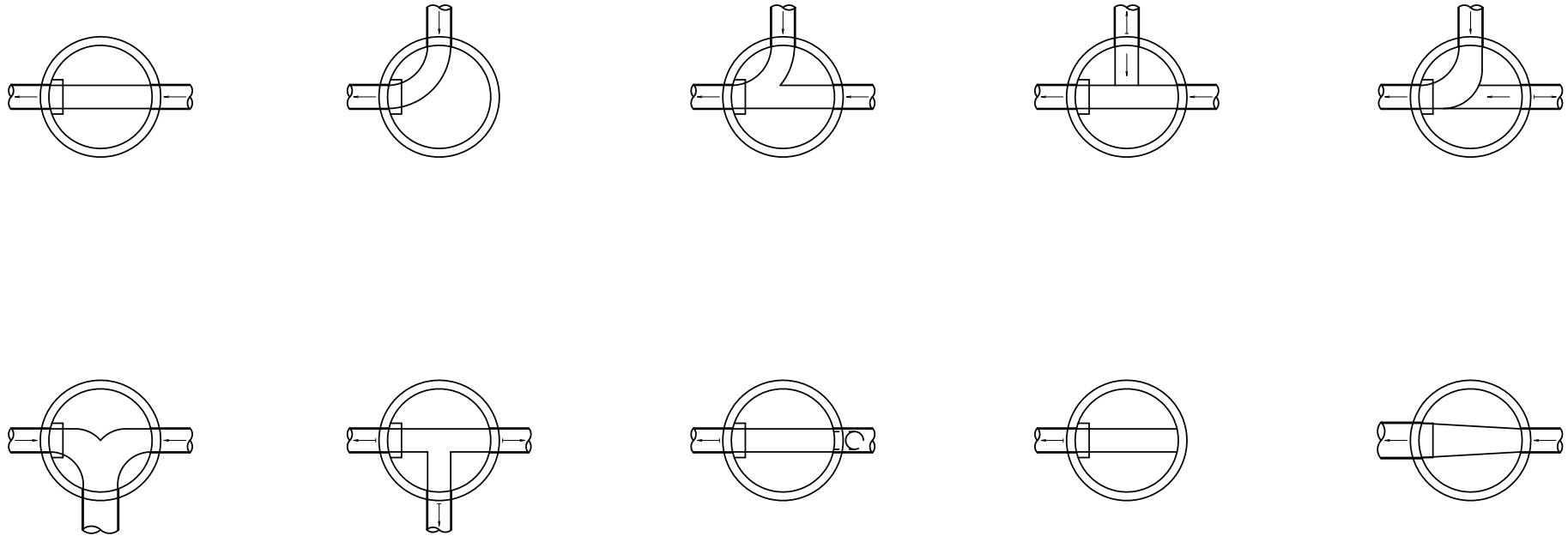
B-B断面図



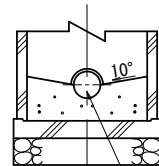
※同等品以上の製品を使用すること。

工事名	公共下水道築造工事(赤松工区その1) (週休2日)		
路線名	市道 新屋敷隅田川1号線ほか		
管渠番号	-		
工事場所	安城市 赤松町 地内		
種別	副管標準図		
縮尺	図示	図面番号	15
安城市 上下水道部 下水道課			

インバート標準図

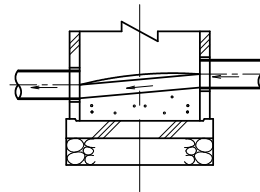


インバート横断勾配



本管径の1/2

インバート縦断勾配



- ※ インバート形状は各号人孔共通とする。
- ※ 上記以外の場合は各組合せにより形状を決定するものとする。

工事名	公共下水道築造工事(赤松工区その1) (週休2日)		
路線名	市道 新屋敷隅田川1号線ほか		
管渠番号	-		
工事場所	安城市 赤松町 地内		
種別	インバート標準図		
縮尺	-	図面番号	16
安城市 上下水道部 下水道課			

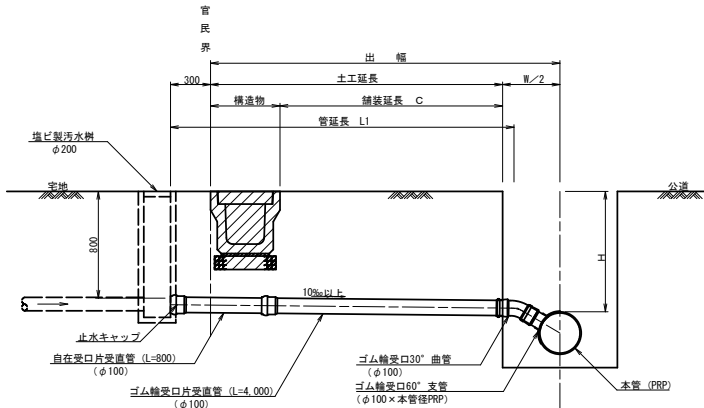
取付管布設標準図

汚水取付管 Aタイプ (H ≤ 1.50m)

汚水取付管 Cタイプ (人孔接続)

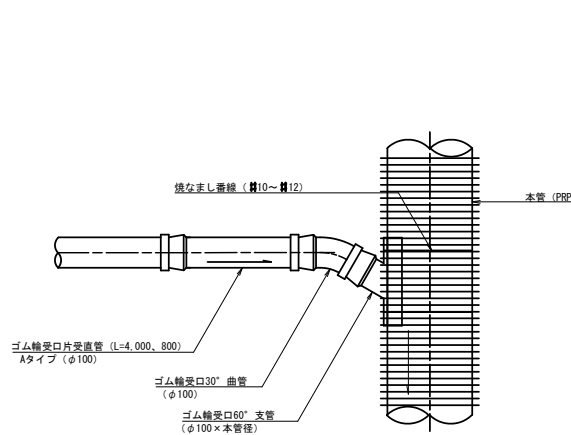
取付管標準断面図

S=1:20



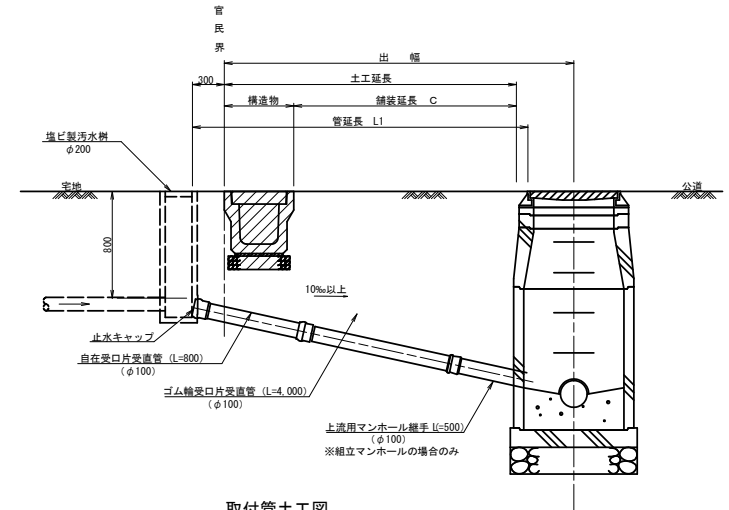
取付部詳細図

S=1:10



取付管標準断面図

S=1:20



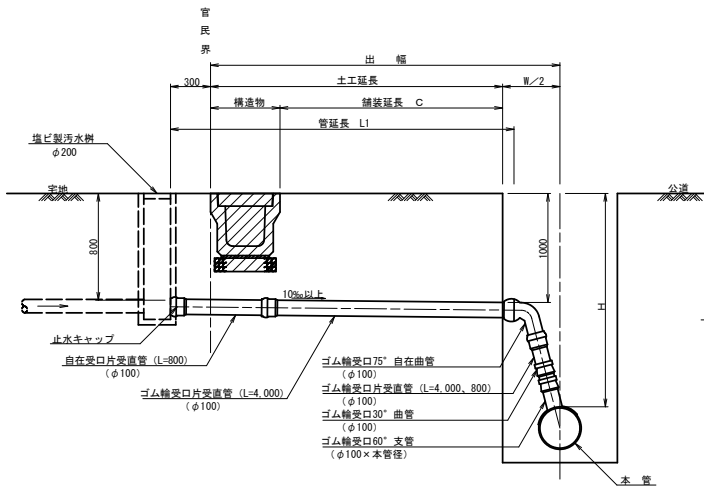
汚水取付管 Bタイプ (H > 1.50m)

取付管土工図

S=1:10

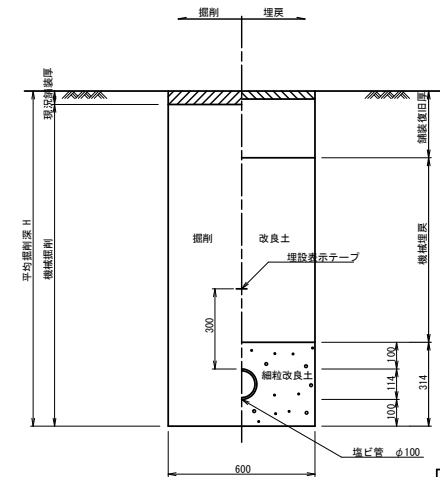
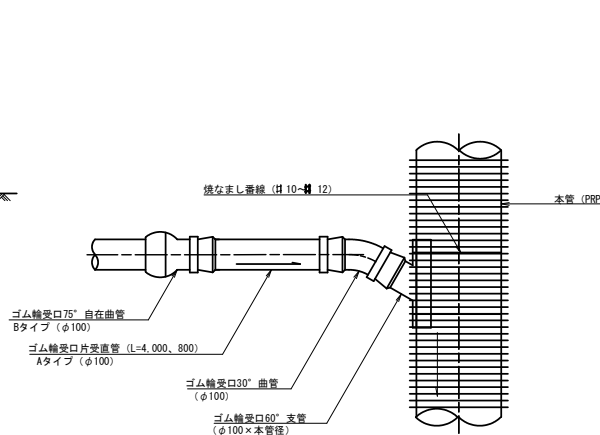
取付管標準断面図

S=1:20



取付部詳細図

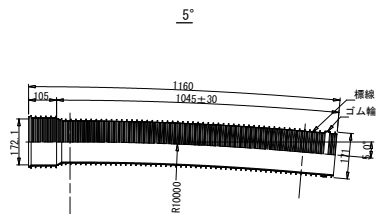
S=1:10



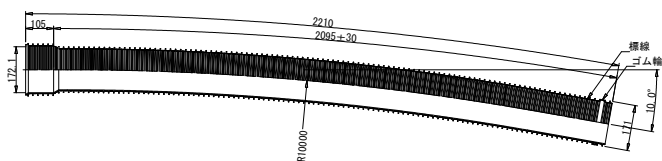
工事名	公共下水道築造工事(赤松区その1) (週休2日)		
路線名	市道 新屋敷隔田川1号線ほか		
管渠番号	-		
工事場所	安城市 赤松町 地内		
種別	取付管布設標準図		
縮尺	図示	図面番号	17
安城市 上下水道部 下水道課			

曲管標準図

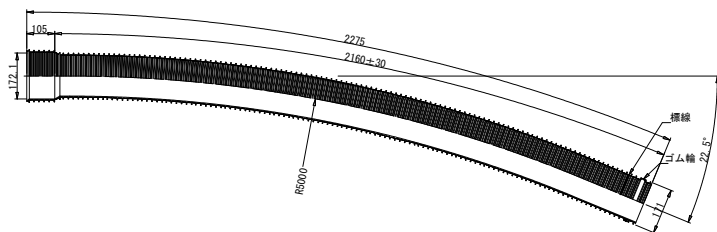
リブ曲管
(φ150) S=1:10



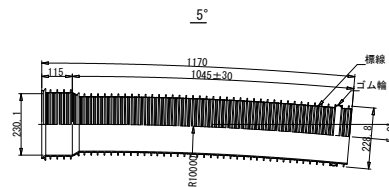
10°



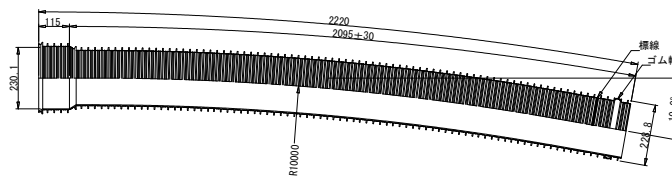
22.1/2°



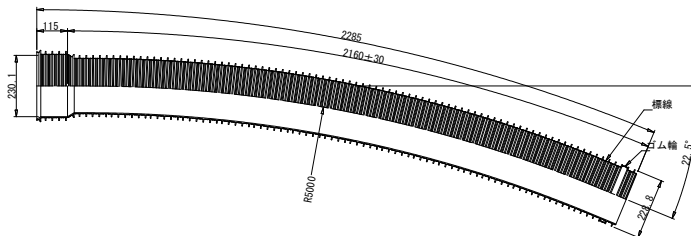
リブ曲管
(φ200) S=1:10



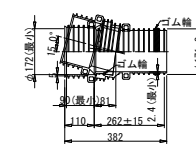
10°



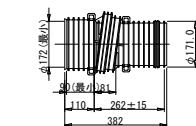
22.1/2°



リブ本管自在継手
(φ150) S=1:10



0° 曲りの場合(側面図)



0° 曲りの場合(断面図)



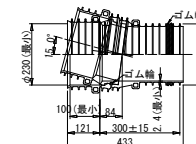
15° 曲りの場合(側面図)



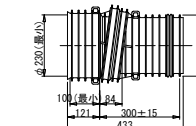
15° 曲りの場合(断面図)



リブ本管自在継手
(φ200) S=1:10



0° 曲りの場合(側面図)



0° 曲りの場合(断面図)



15° 曲りの場合(側面図)

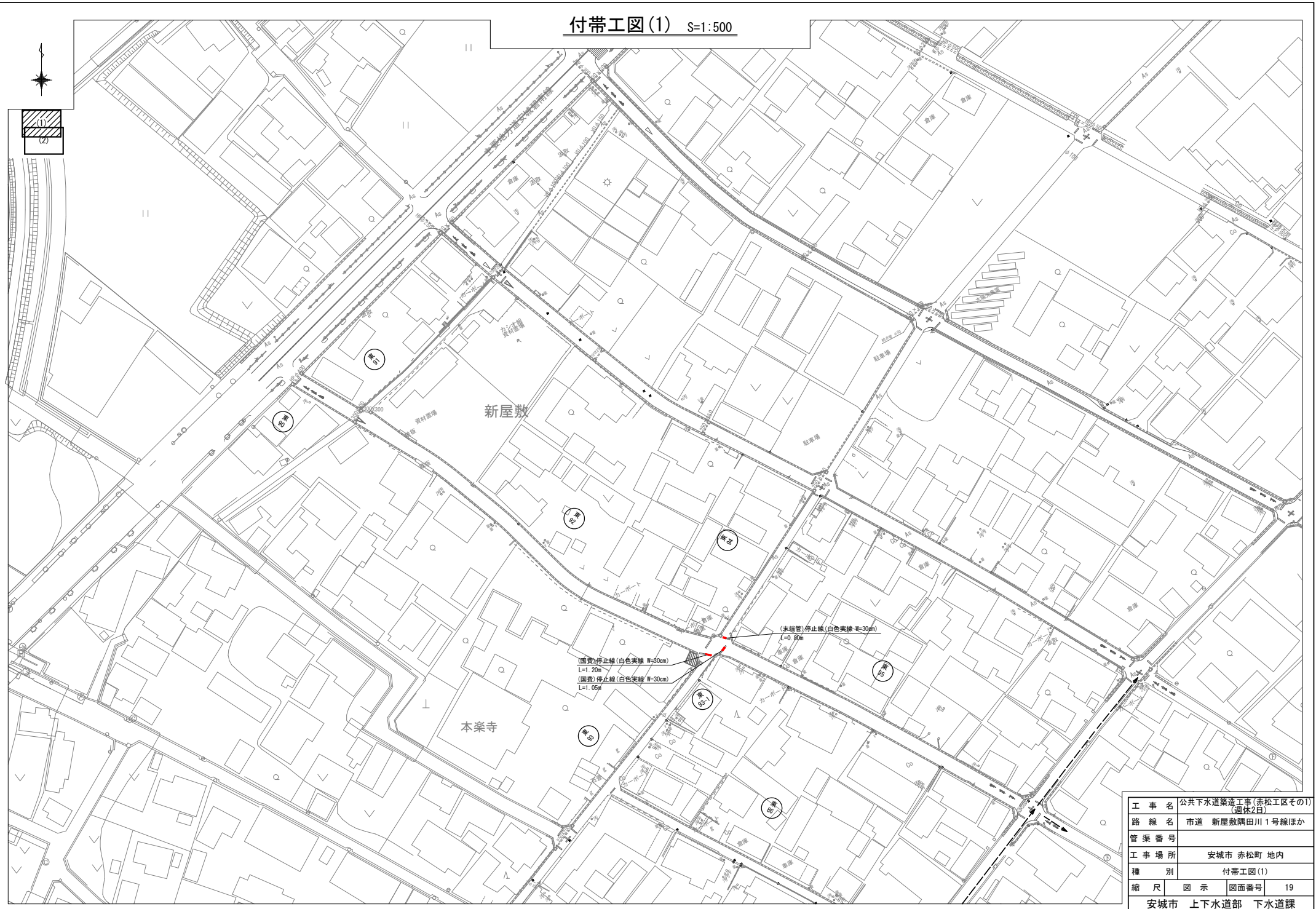


15° 曲りの場合(断面図)



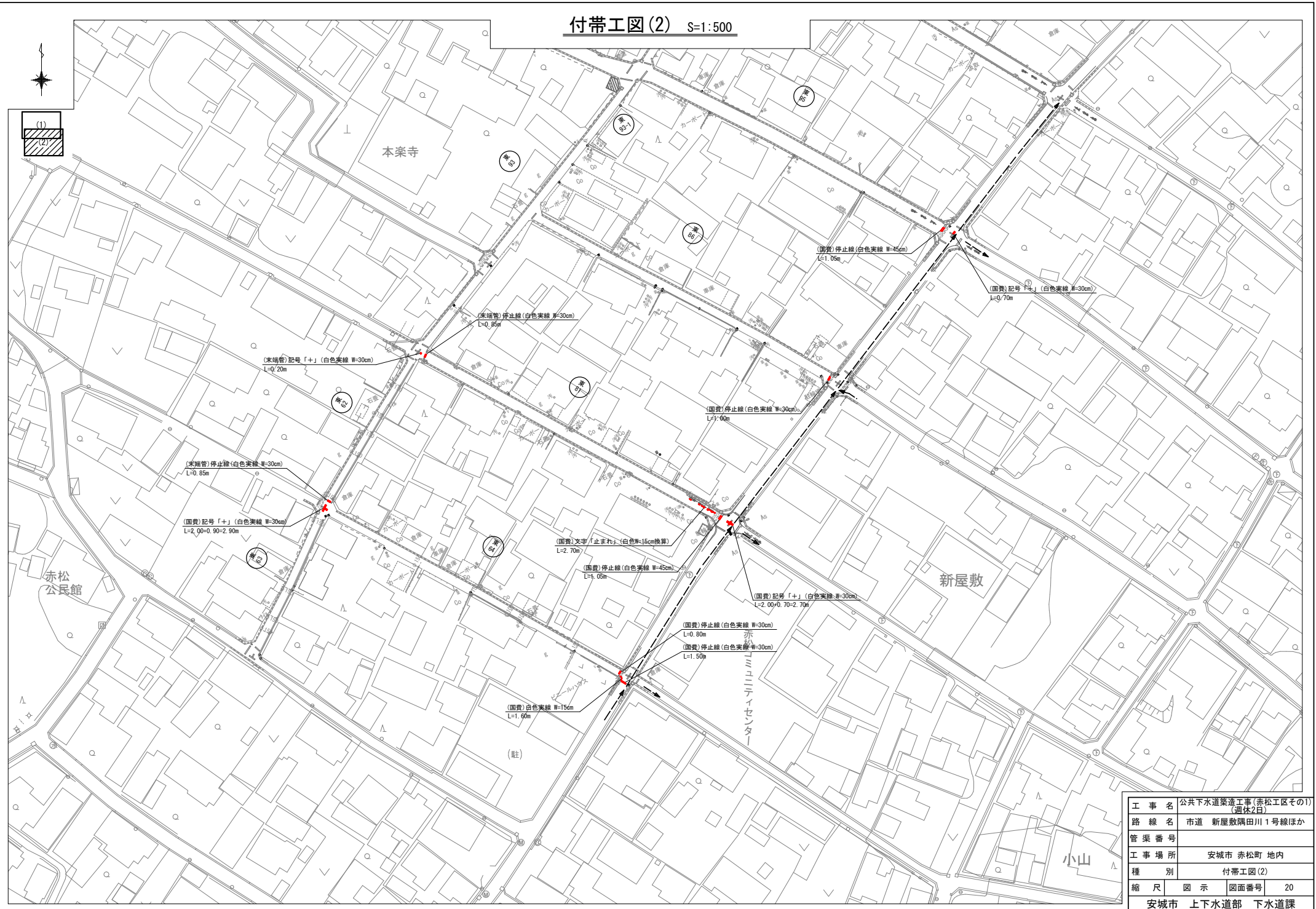
工事名	公共下水道築造工事(赤松工区その1) (週休2日)		
路線名	市道 新屋敷隅田川1号線ほか		
管渠番号	-		
工事場所	安城市 赤松町 地内		
種別	曲管標準図		
縮尺	図示	図面番号	18
安城市 上下水道部 下水道課			

付帯工図(1) S=1:500



工事名	公共下水道築造工事(赤松工区その1) (週休2日)		
路線名	市道 新屋敷隅田川1号線ほか		
管渠番号			
工事場所	安城市 赤松町 地内		
種別	付帯工図(1)		
縮尺	図示	図面番号	19
安城市 上下水道部 下水道課			

付帯工図(2) S=1:500



工事名	公共下水道築造工事(赤松区その1) (週休2日)		
路線名	市道 新屋敷隔田川1号線ほか		
管渠番号			
工事場所	安城市 赤松町 地内		
種別	付帯工図(2)		
縮尺	図示	図面番号	20
安城市 上下水道部 下水道課			