

位置図

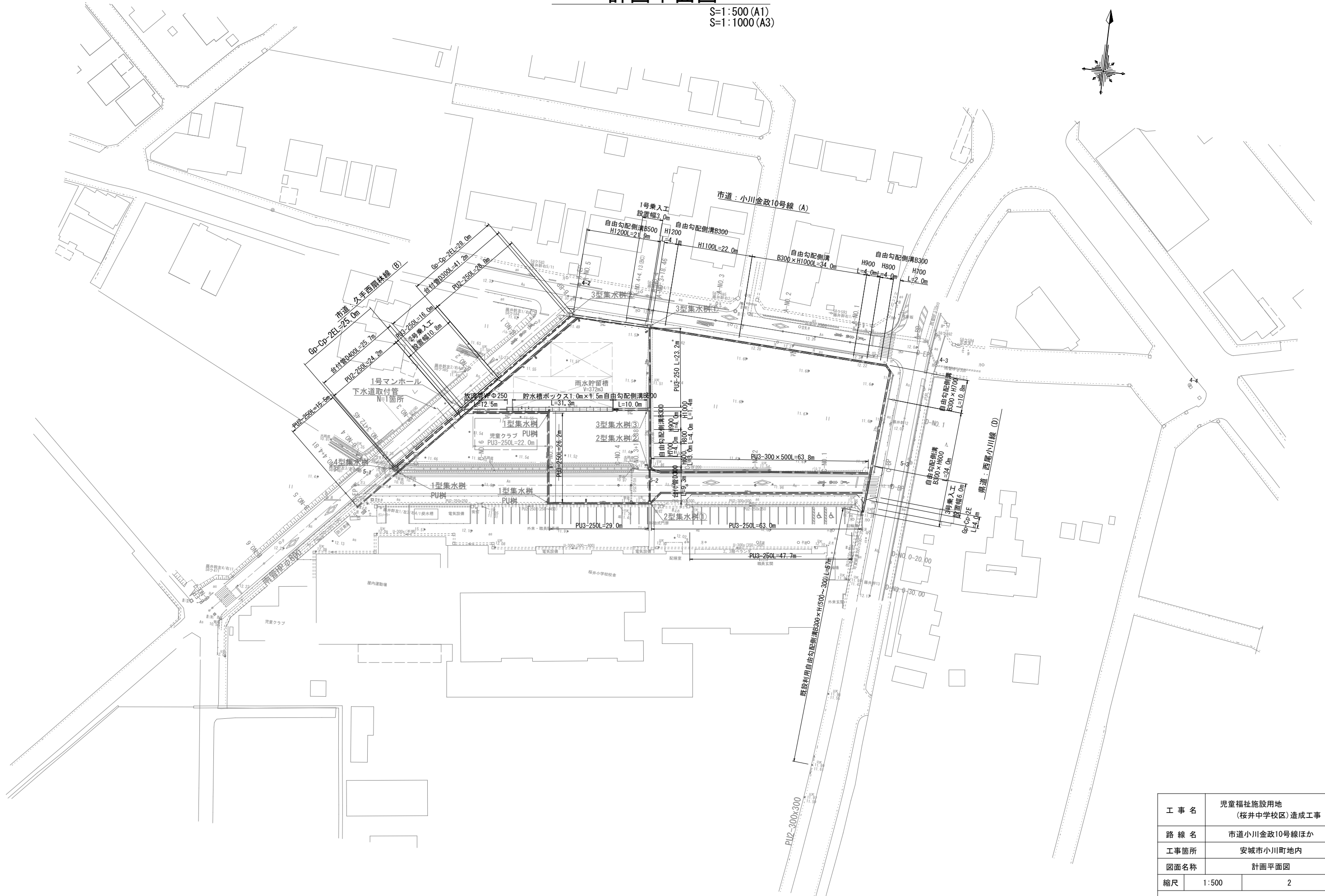
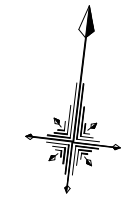
S=1:5000 (A1)
S=1:10000 (A3)



工事名	児童福祉施設用地 (桜井中学校区)造成工事	
路線名	市道小川金政10号線ほか	
工事箇所	安城市小川町地内	
図面名称	位置図	
縮尺	1:5000	1
安城市土地開発公社		

計画平面図

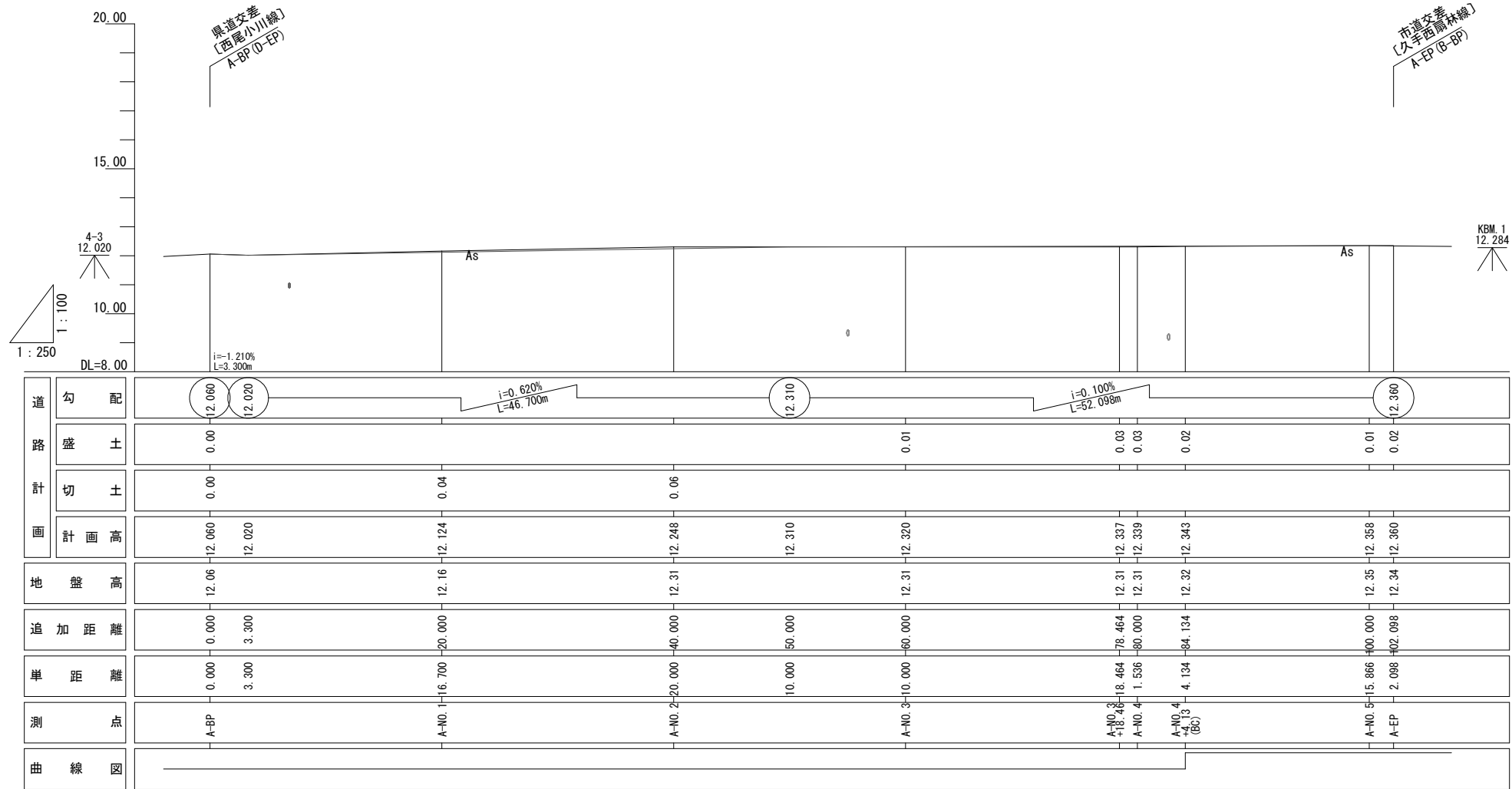
S=1:500 (A1)
S=1:1000 (A3)



工事名	児童福祉施設用地 (桜井中学校区)造成工事	
路線名	市道小川金政10号線ほか	
工事箇所	安城市小川町地内	
図面名称	計画平面図	
縮尺	1:500	2
安城市土地開発公社		

市道 小川金政10号線 縦断図

V=1:100 H=1:250 (A1)
V=1:250 H=1:500 (A3)



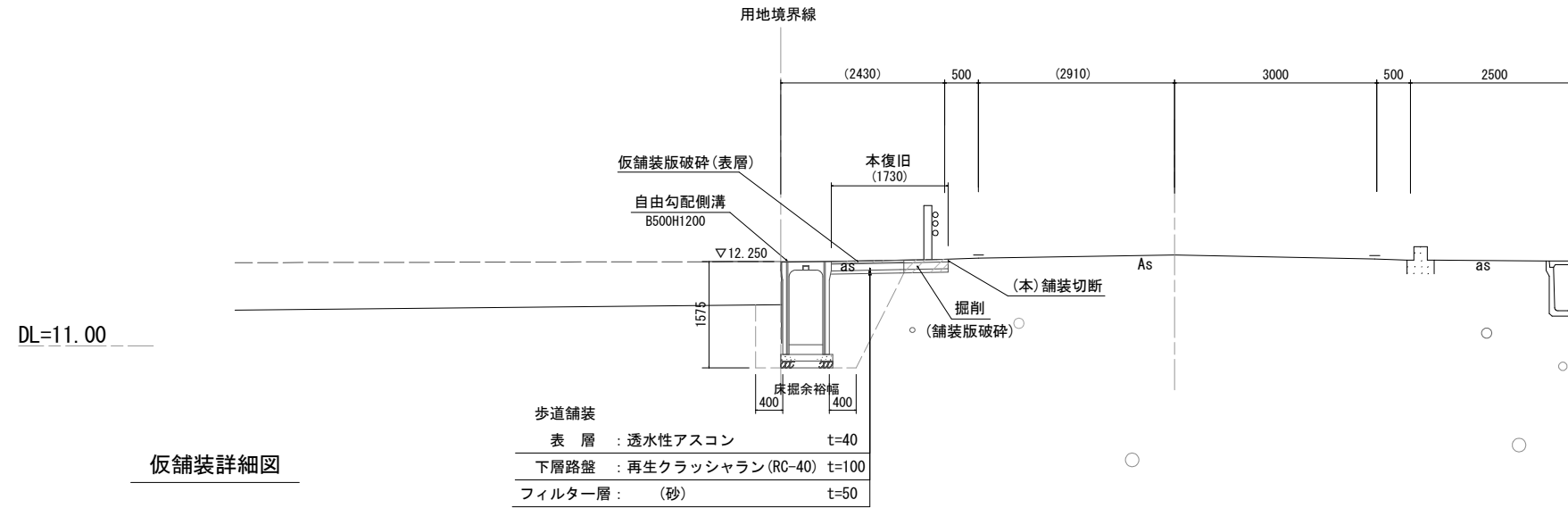
A路線

工事名	児童福祉施設用地 (桜井中学校区)造成工事	
路線名	市道小川金政10号線ほか	
工事箇所	安城市小川町地内	
図面名称	縦断図	
縮尺	V=1:100 H=1:250	3
安城市土地開発公社		

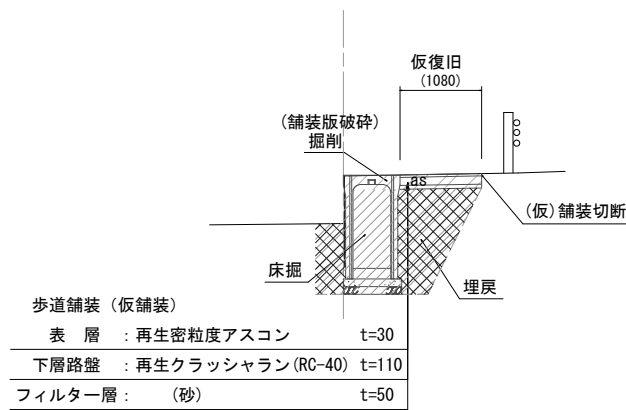
市道 小川金政10号線 標準断面図

S=1:50 (A1)
S=1:100 (A3)

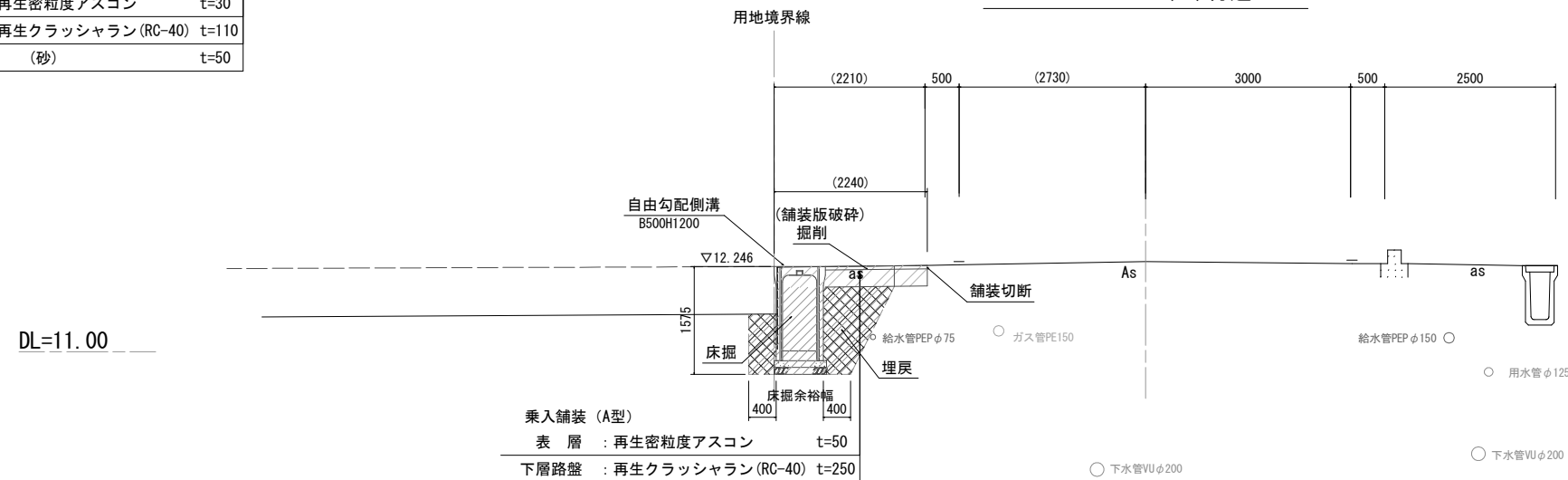
A-NO. 5付近



仮舗装詳細図



(乗入部)
A-NO. 4+4.13 (BC) 付近



設計条件

道路の名称	市道 小川金政10号線	
道路規格	第3種4級	
交通量の区分	N3 交通	
設計速度	V=40km/h	
設定厚	25cm	
舗装構成	TA	10
	表層工(再生密粒度As)	5cm
	路盤工(RC-40)	20cm

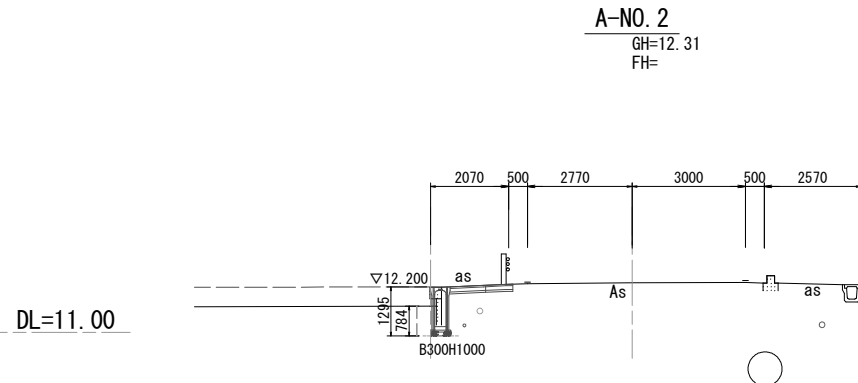
A路線

工事名	児童福祉施設用地 (桜井中学校区)造成工事	
路線名	市道小川金政10号線ほか	
工事箇所	安城市小川町地内	
図面名称	標準断面図	
縮尺	1:50	4
安城市土地開発公社		

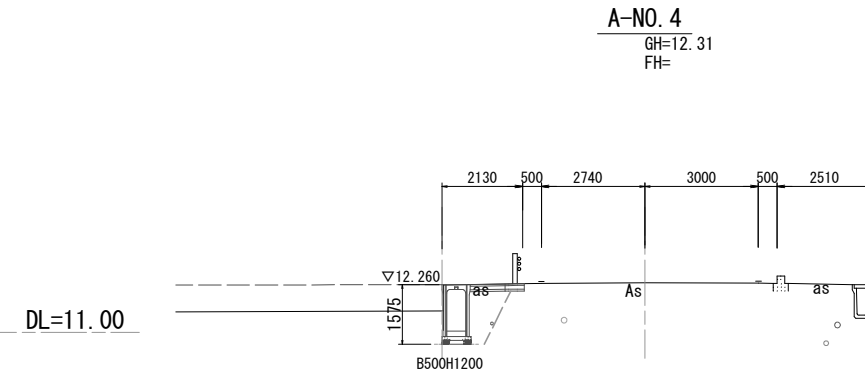
市道 小川金政10号線 横断図(1)

A路線

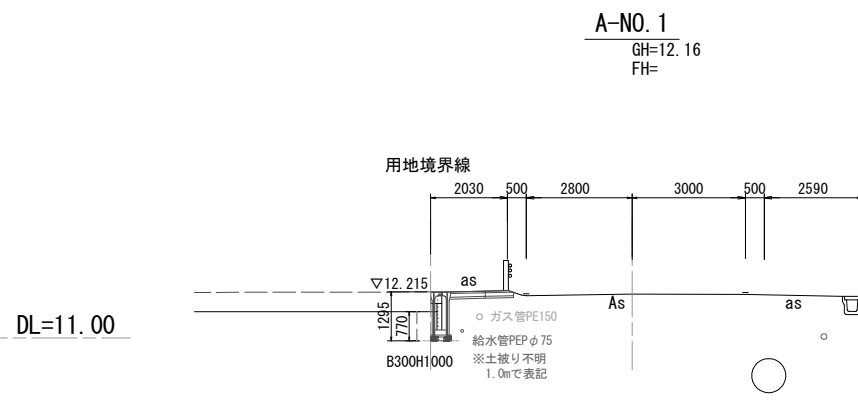
S=1:100 (A1)
S=1:200 (A3)



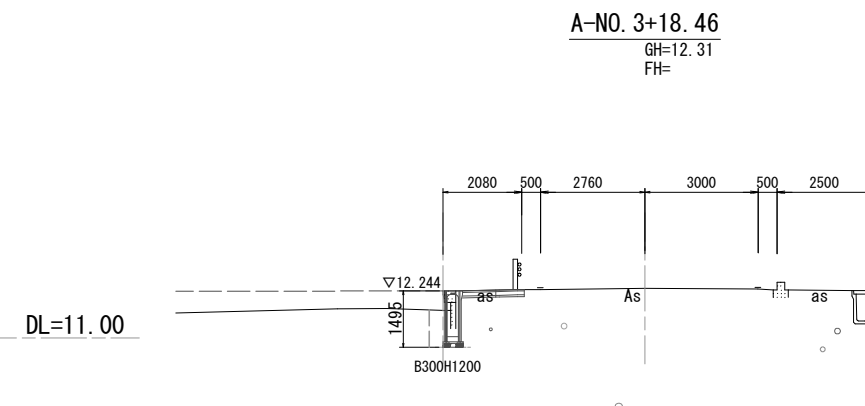
B300H1000	
掘削	0.4
床掘	1.6
路床盛土	0.0
路体盛土	0.0
埋戻	1.1
切土法面	0.0
盛土法面	0.0



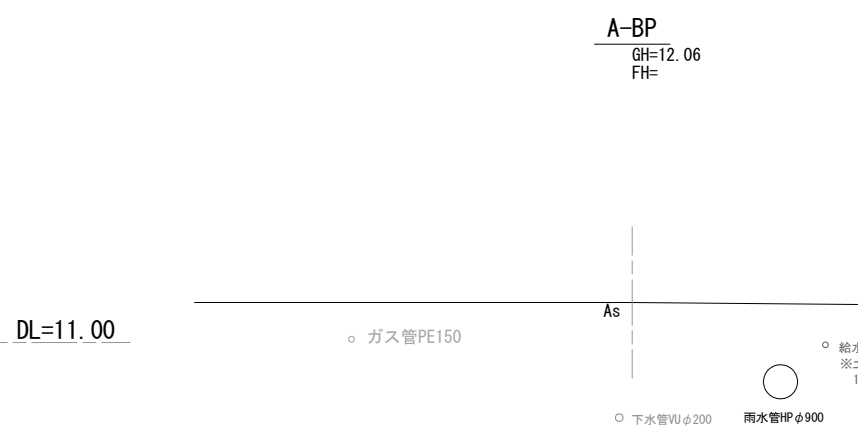
B500H1200	
掘削	0.4
床掘	2.3
路床盛土	0.0
路体盛土	0.0
埋戻	1.4
切土法面	0.0
盛土法面	0.0



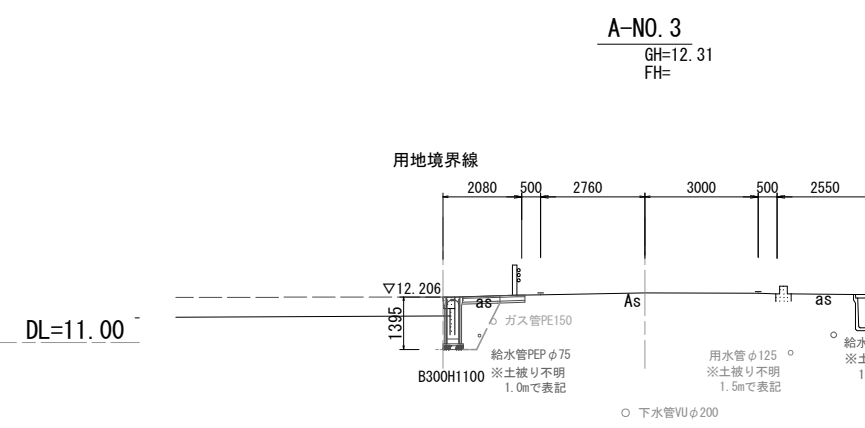
B300H1000		B300H900	
掘削	0.4	掘削	0.4
床掘	1.5	床掘	1.4
路床盛土	0.0	路床盛土	0.0
路体盛土	0.0	路体盛土	0.0
埋戻	1.1	埋戻	0.9
切土法面	0.0	切土法面	0.0
盛土法面	0.0	盛土法面	0.0



B300H1200	
掘削	0.4
床掘	1.9
路床盛土	0.0
路体盛土	0.0
埋戻	1.3
切土法面	0.0
盛土法面	0.0



B300H800		B300H700	
掘削	0.4	掘削	0.4
床掘	1.2	床掘	1.0
路床盛土	0.0	路床盛土	0.0
路体盛土	0.0	路体盛土	0.0
埋戻	0.8	埋戻	0.7
切土法面	0.0	切土法面	0.0
盛土法面	0.0	盛土法面	0.0



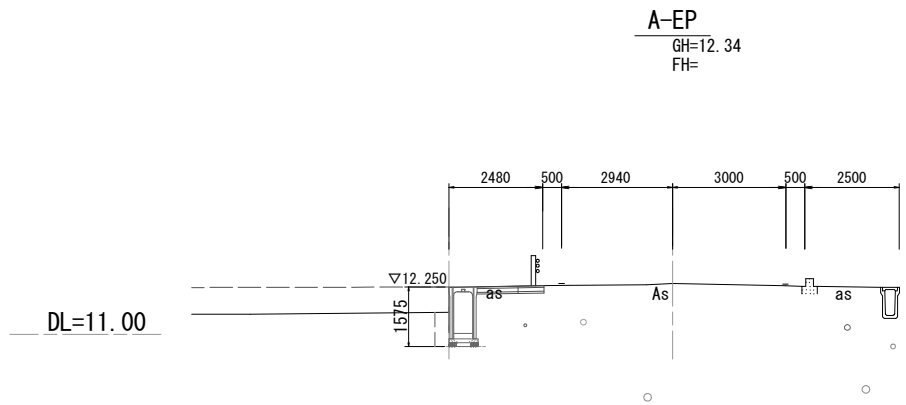
B300H1100	
掘削	0.4
床掘	1.7
路床盛土	0.0
路体盛土	0.0
埋戻	1.2
切土法面	0.0
盛土法面	0.0

A路線	
工事名	児童福祉施設用地 (桜井中学校区)造成工事
路線名	市道小川金政10号線ほか
工事箇所	安城市小川町地内
図面名称	横断図(1)
縮尺	1:100 5
安城市土地開発公社	

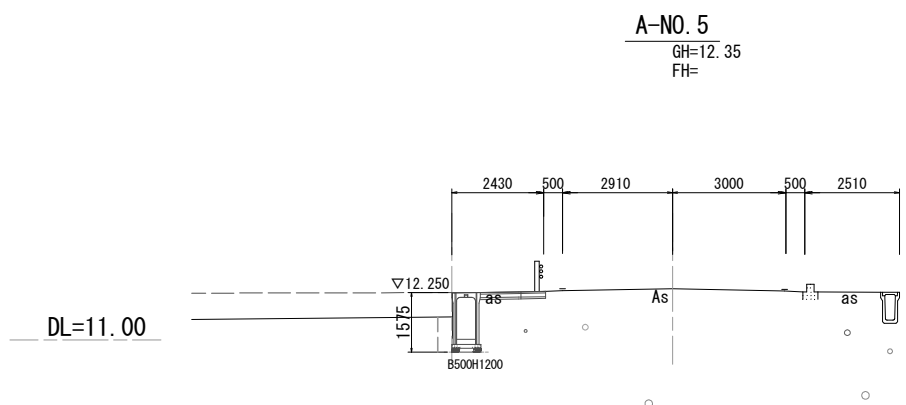
市道 小川金政10号線 横断図(2)

A路線

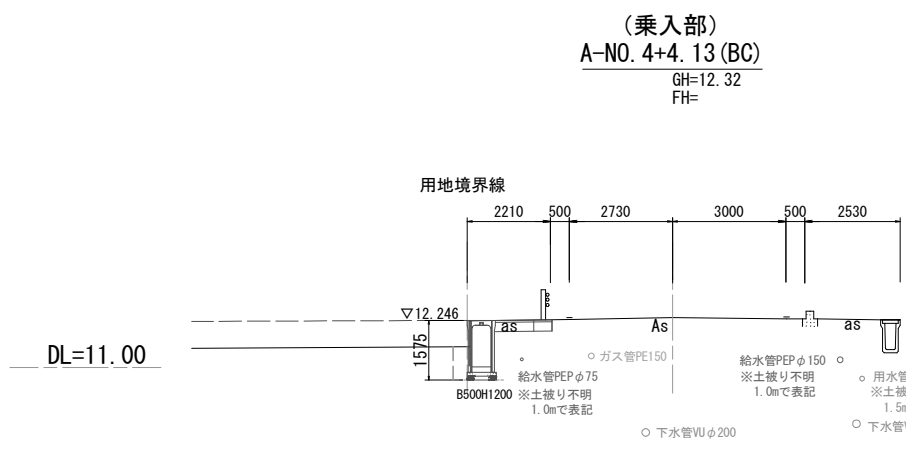
S=1:100 (A1)
S=1:200 (A3)



掘削	0.5
床掘	2.4
路床盛土	0.0
路体盛土	0.0
埋戻	1.4
切土法面	0.0
盛土法面	0.0



掘削	0.5
床掘	2.4
路床盛土	0.0
路体盛土	0.0
埋戻	1.4
切土法面	0.0
盛土法面	0.0



B500H1200

掘削	0.7
床掘	2.1
路床盛土	0.0
路体盛土	0.0
埋戻	1.3
切土法面	0.0
盛土法面	0.0

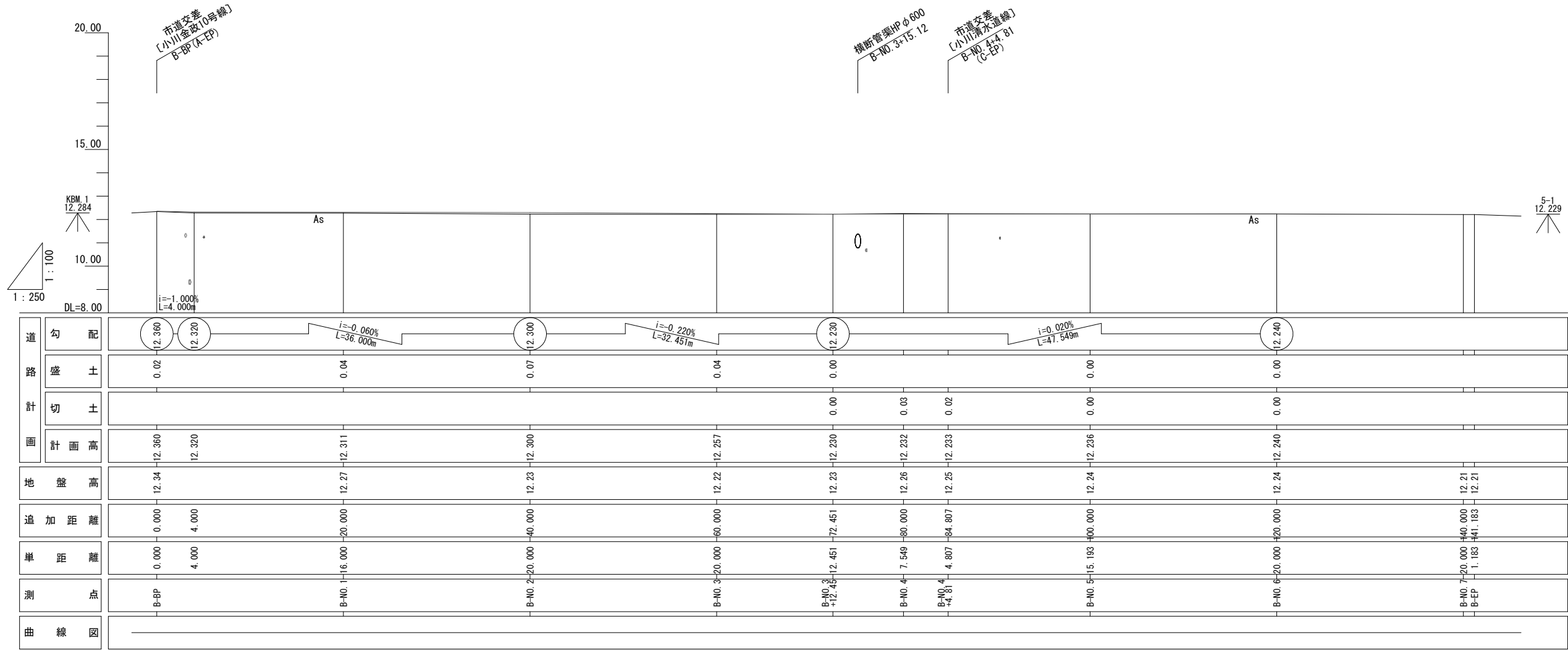
A路線

工事名	児童福祉施設用地 (桜井中学校区)造成工事	
路線名	市道小川金政10号線ほか	
工事箇所	安城市小川町地内	
図面名称	横断図(2)	
縮尺	1:100	6
安城市土地開発公社		

市道 久手西扇林線 縦断面図

V=1:100 H=1:250 (A1)
V=1:250 H=1:500 (A3)

B路線



B路線

工事名	児童福祉施設用地 (桜井中学校区)造成工事	
路線名	市道小川金政10号線ほか	
工事箇所	安城市小川町地内	
図面名称	縦断面図	
縮尺	V=1:100 H=1:250	7
安城市土地開発公社		

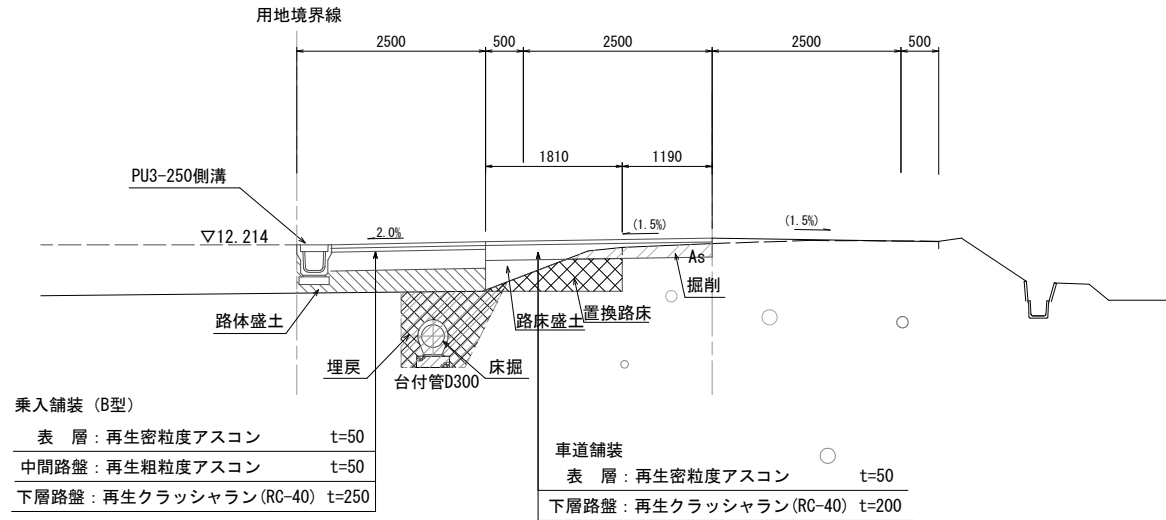
市道 久手西扇林線 標準断面図

B路線

S=1:50 (A1)
S=1:100 (A3)

(乗入部)
B-NO. 2付近

DL=11.00

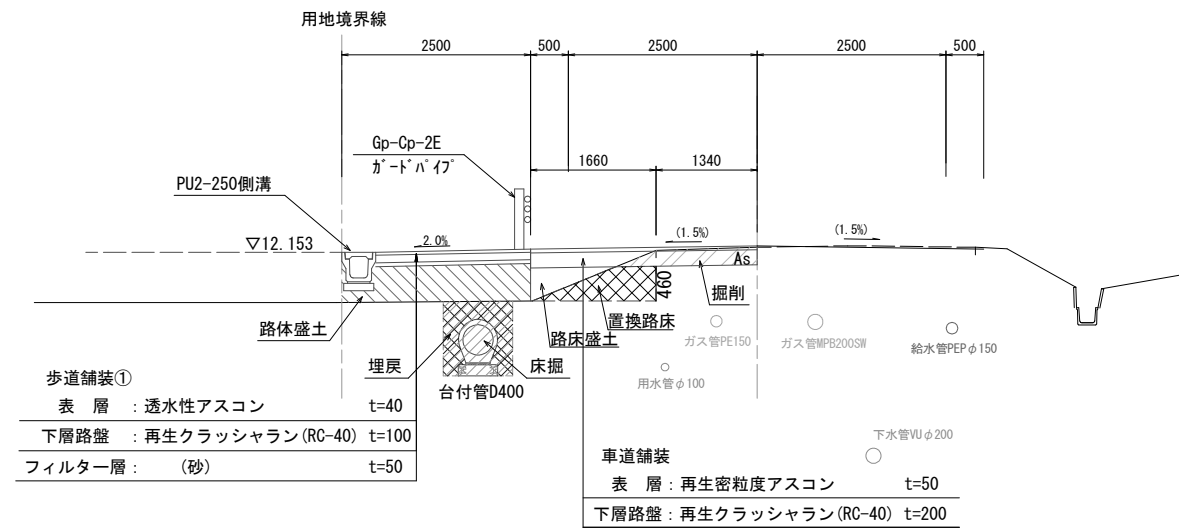


設計条件

道路の名称	市道 久手西扇林線	
道路規格	第3種5級	
交通量の区分	N1 交通	
設計速度	V=30km/h	
設定厚	25cm	
舗装構成	TA	10
	表層工 (再生密粒度As)	5cm
	路盤工 (C-40)	20cm

B-NO. 3付近

DL=11.00



B路線

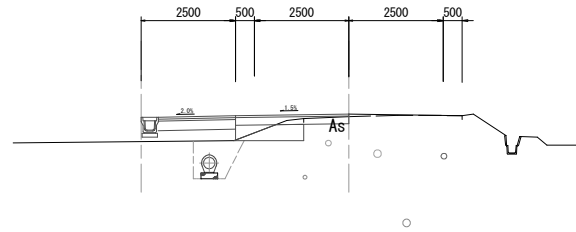
工事名	児童福祉施設用地 (桜井中学校区) 造成工事	
路線名	市道小川金政10号線ほか	
工事箇所	安城市小川町地内	
図面名称	標準断面図	
縮尺	1:50	8
安城市土地開発公社		

市道 久手西扇林線 横断図(1)

B路線

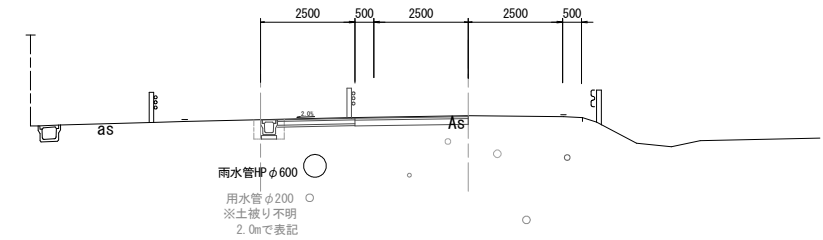
S=1:100 (A1)
S=1:200 (A3)

(乗入部)
B-NO. 2
GH=12.23
FH=12.300



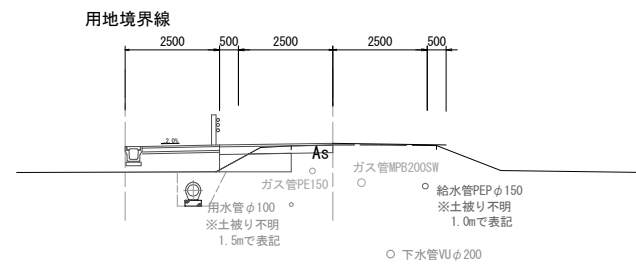
掘削	0.3
床掘	1.1
路床盛土	0.2
路体盛土	0.7
埋戻	0.9
切土法面	0.0
盛土法面	0.0
置換路床	0.5

B-NO. 4
GH=12.26
FH=12.232



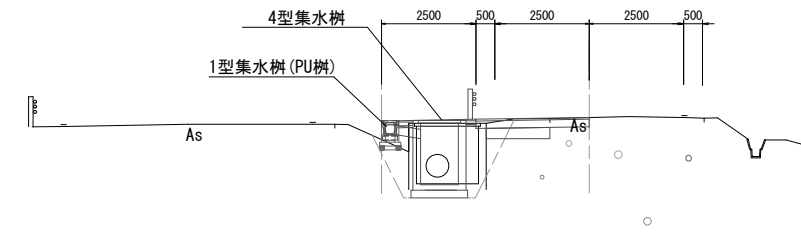
掘削	1.2
床掘	0.3
路床盛土	0.0
路体盛土	0.0
埋戻	0.2
切土法面	0.0
盛土法面	0.0

B-NO. 1
GH=12.27
FH=12.311



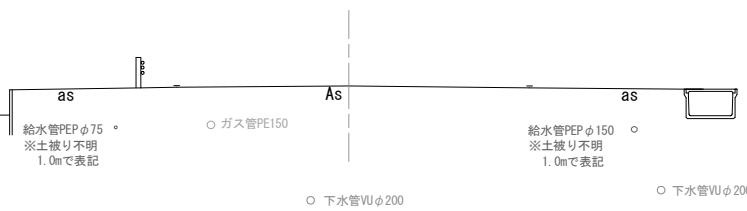
No. 1		No. 0	
掘削	0.4	掘削	0.4
床掘	1.0	床掘	1.0
路床盛土	0.2	路床盛土	0.2
路体盛土	1.1	路体盛土	0.7
埋戻	0.8	埋戻	0.8
切土法面	0.0	切土法面	0.0
盛土法面	0.0	盛土法面	0.0
置換路床	0.7	置換路床	0.7

B-NO. 3+12.45
GH=12.23
FH=12.230

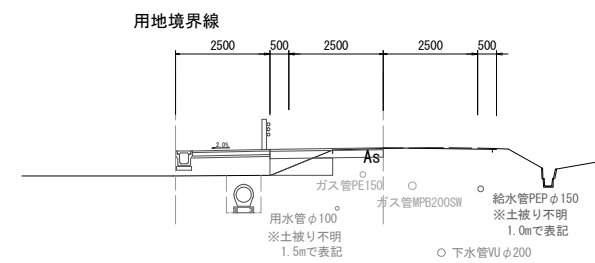


掘削	0.6
床掘	1.5
路床盛土	0.0
路体盛土	1.1
埋戻	1.1
切土法面	0.0
盛土法面	0.0
置換路床	0.5

B-BP
GH=12.34
FH=



B-NO. 3
GH=12.22
FH=12.239



掘削	0.4
床掘	0.9
路床盛土	0.2
路体盛土	1.1
埋戻	0.6
切土法面	0.0
盛土法面	0.0
置換路床	0.5

B路線

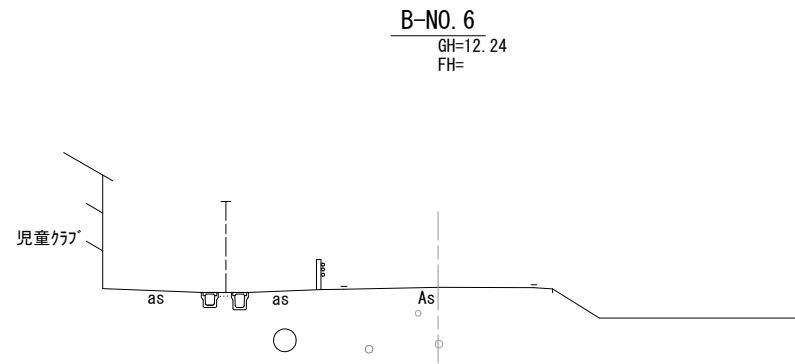
工事名	児童福祉施設用地 (桜井中学校区)造成工事
路線名	市道小川金政10号線ほか
工事箇所	安城市小川町地内
図面名称	横断図(1)
縮尺	1:100
ページ	9
安城市土地開発公社	

市道 久手西扇林線 横断図(2)

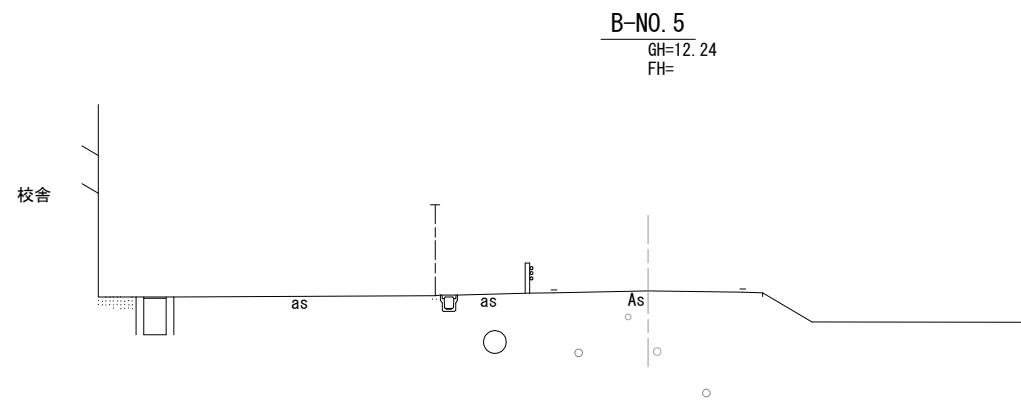
S=1:100 (A1)
S=1:200 (A3)

B路線

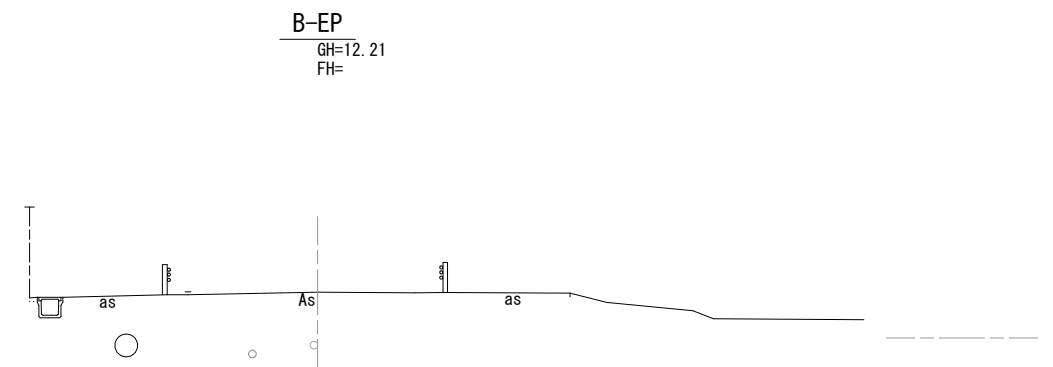
DL=11.00



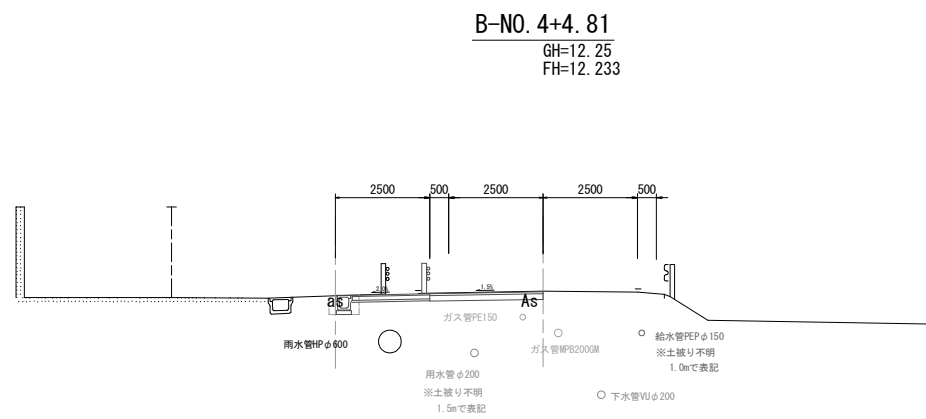
DL=11.00



DL=11.00

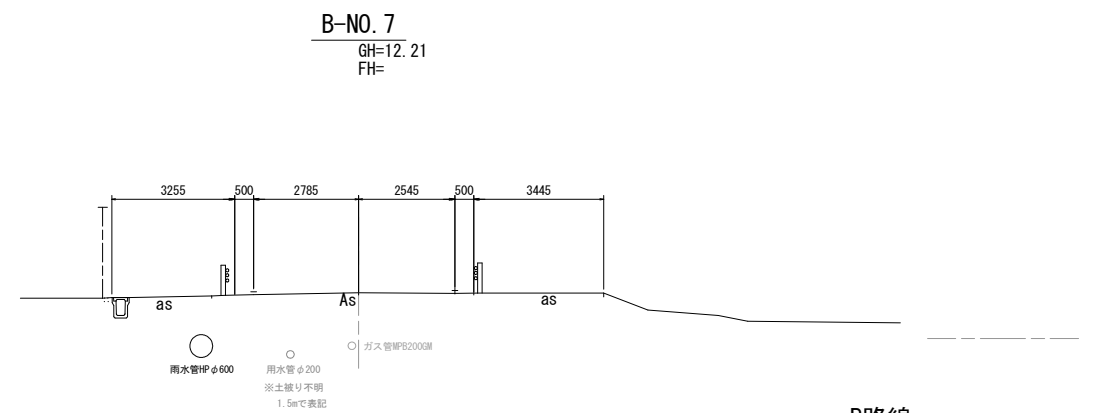


DL=11.00



掘削	1.1
床掘	0.3
路床盛土	0.0
路体盛土	0.0
埋戻	0.2
切土法面	0.0
盛土法面	0.0

DL=11.00



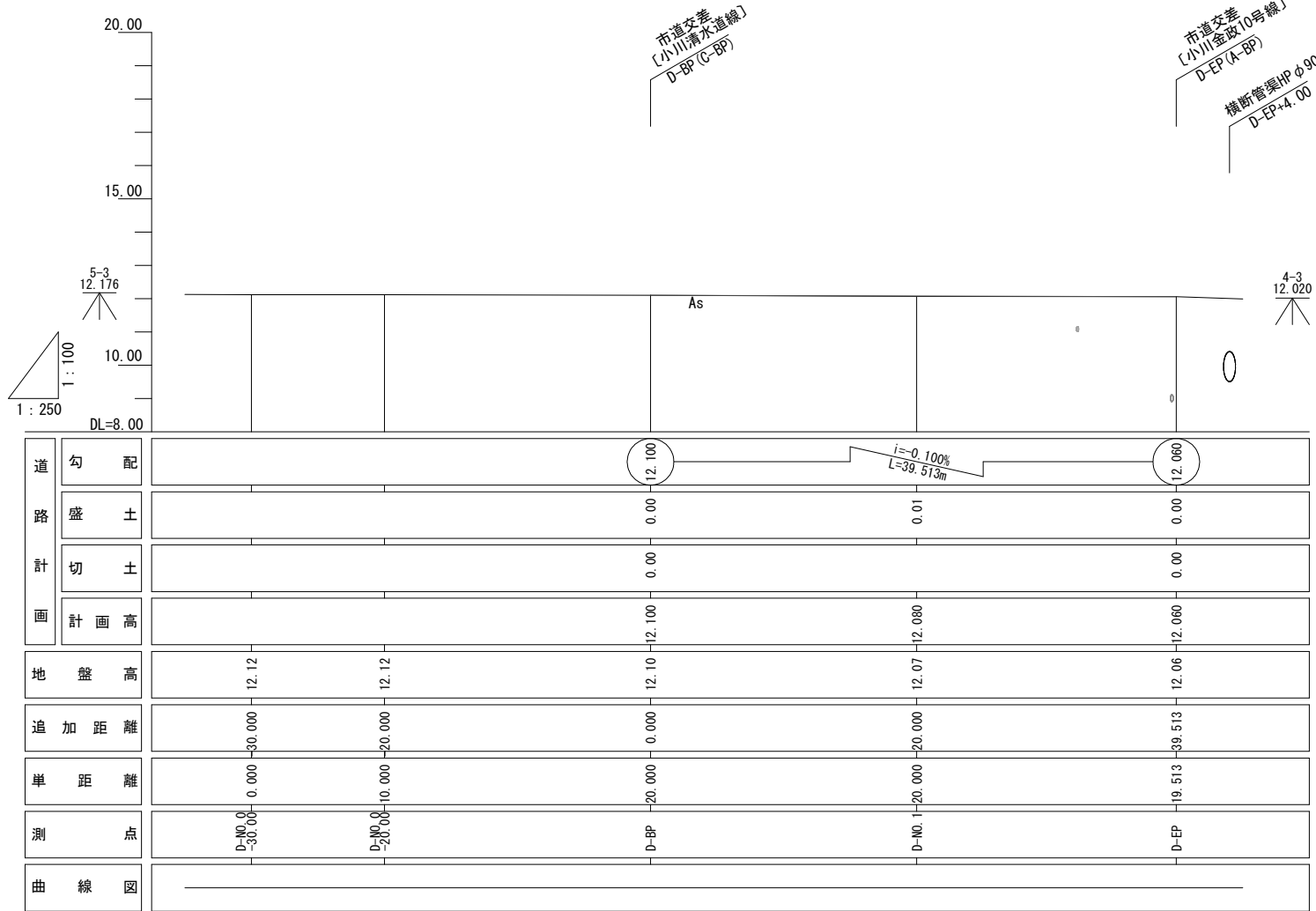
B路線

工事名	児童福祉施設用地 (桜井中学校区)造成工事	
路線名	市道小川金政10号線ほか	
工事箇所	安城市小川町地内	
図面名称	横断図(2)	
縮尺	1:100	10
安城市土地開発公社		

県道 西尾小川線 縦断図

V=1:100 H=1:250 (A1)
V=1:250 H=1:500 (A3)

D路線



D路線

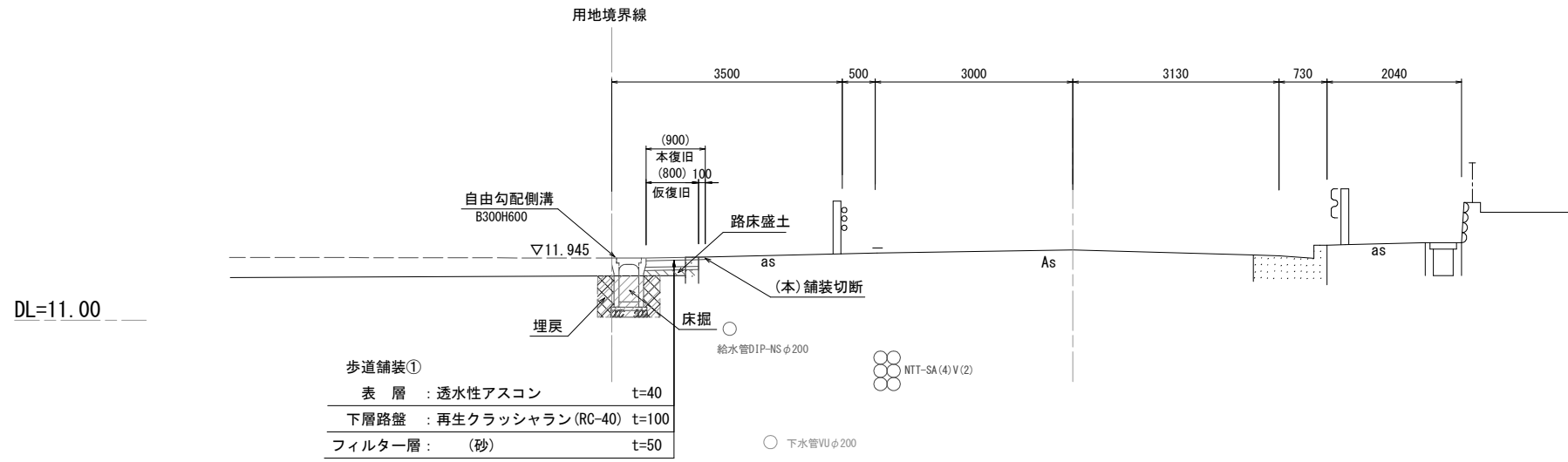
工事名	児童福祉施設用地 (桜井中学校区)造成工事	
路線名	市道小川金政10号線ほか	
工事箇所	安城市小川町地内	
図面名称	縦断図	
縮尺	V=1:100 H=1:250	1 1
安城市土地開発公社		

県道 西尾小川線 標準断面図

D路線

S=1:50 (A1)
S=1:100 (A3)

D-NO. 1付近



歩道舗装①

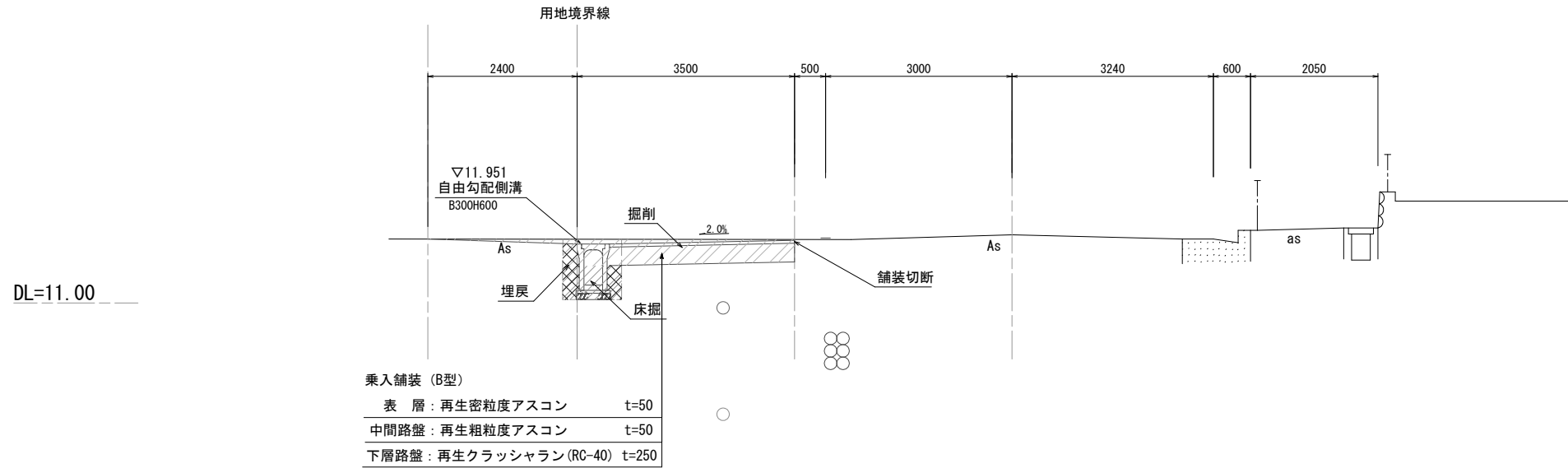
表層	: 透水性アスコン	t=40
下層路盤	: 再生クラッシュラン (RC-40)	t=100
フィルター層	: (砂)	t=50

設計条件

道路の名称	県道 西尾小川線
道路規格	第3種3級
交通量の区分	N3 交通
設計速度	V=40km/h

(乗入部)

D-BP付近



乗入舗装 (B型)

表層	: 再生高密度アスコン	t=50
中間路盤	: 再生粗粒度アスコン	t=50
下層路盤	: 再生クラッシュラン (RC-40)	t=250

D路線

工事名	児童福祉施設用地 (桜井中学校区) 造成工事	
路線名	市道小川金政10号線ほか	
工事箇所	安城市小川町地内	
図面名称	標準断面図	
縮尺	1:50	1:2
安城市土地開発公社		

県道 西尾小川線 横断図(1)

S=1:100 (A1)
S=1:200 (A3)

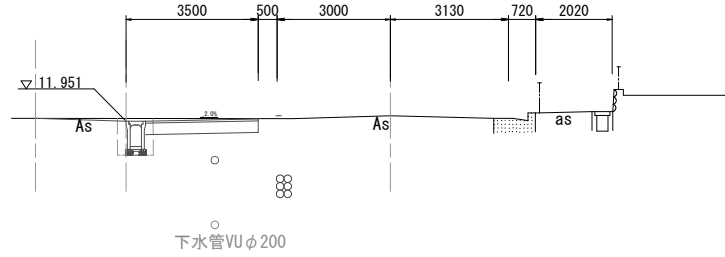
D路線

(乗入部)
D-BP

GH=12.10
FH=

B300H600

掘削	1.6
床掘	0.5
路床盛土	0.0
路体盛土	0.0
埋戻	0.3
切土法面	0.0
盛土法面	0.0



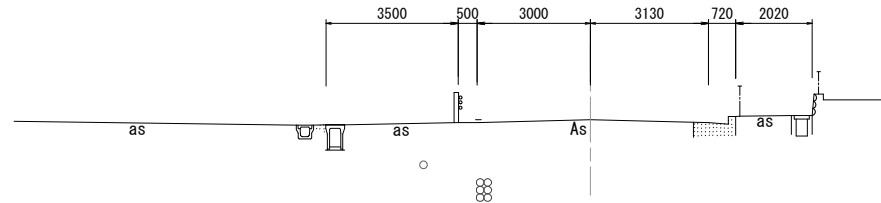
DL=11.00

D-NO. 0-20.00

GH=12.12
FH=

側溝起点
(D-NO. 0-93.1)
B300H600

掘削	0.2
床掘	0.7
路床盛土	0.0
路体盛土	0.0
埋戻	0.3
切土法面	0.0
盛土法面	0.0

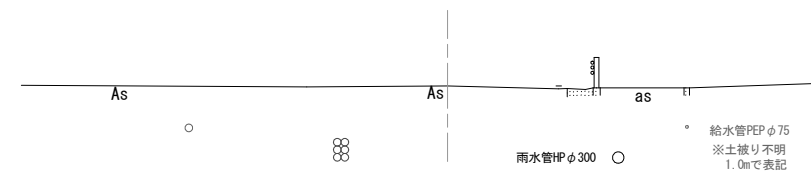


DL=11.00

D-EP

GH=12.06
FH=

DL=11.00



D-NO. 0-30.00

GH=12.12
FH=

校舎

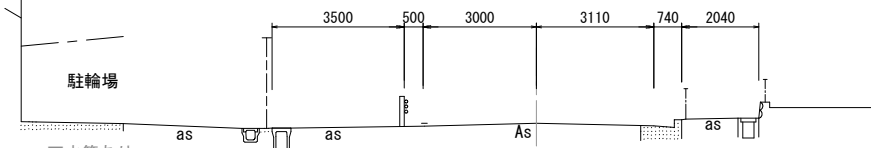
駐輪場

下水管あり
詳細不明

給水管DIP-NSφ200
※土被り不明
1.0mで表記

NTT-SA(4)V(2)

DL=11.00

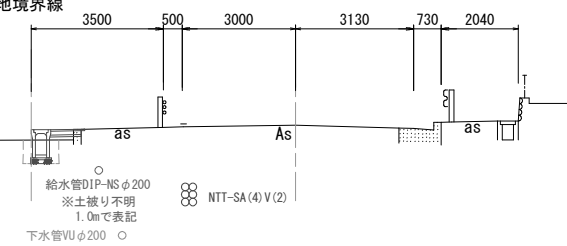


D-NO. 1

GH=12.07
FH=

DL=11.00

用地境界線



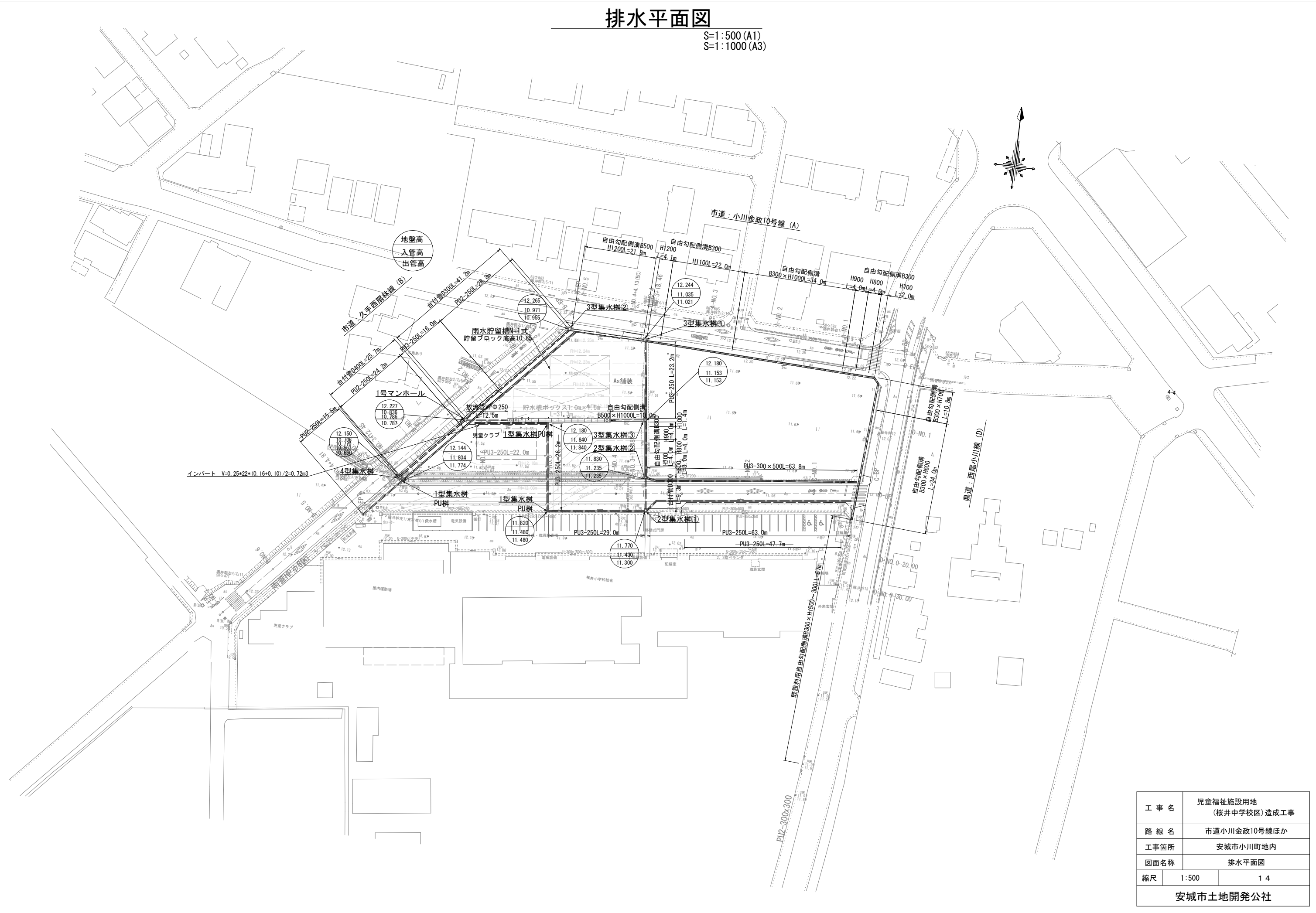
B300H600		B300H700	
掘削	0.0	掘削	0.0
床掘	0.6	床掘	0.7
路床盛土	0.0	路床盛土	0.0
路体盛土	0.1	路体盛土	0.1
埋戻	0.3	埋戻	0.4
切土法面	0.0	切土法面	0.0
盛土法面	0.0	盛土法面	0.0

D路線

工事名	児童福祉施設用地 (桜井中学校区)造成工事	
路線名	市道小川金政10号線ほか	
工事箇所	安城市小川町地内	
図面名称	横断図(1)	
縮尺	1:100	1:3
安城市土地開発公社		

排水平面図

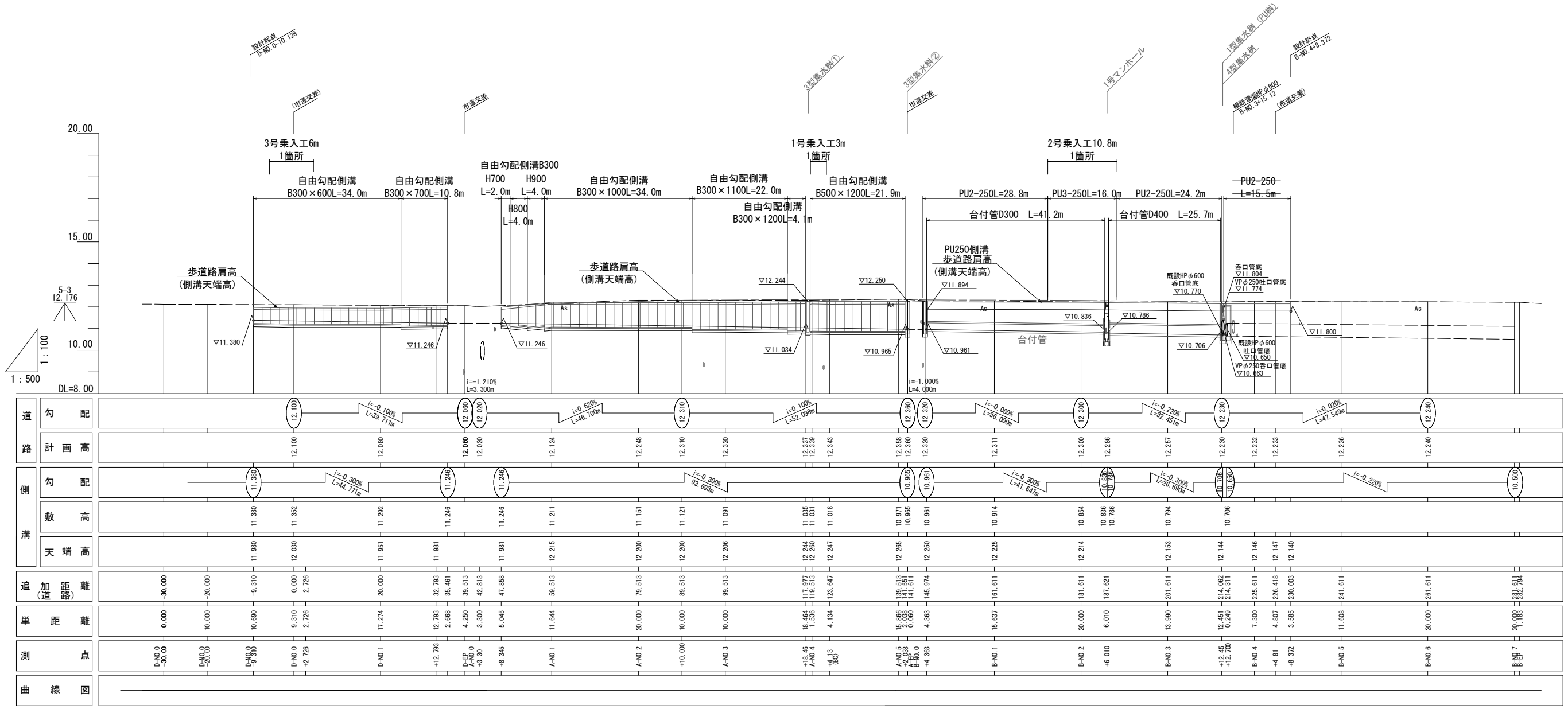
S=1:500 (A1)
S=1:1000 (A3)



工事名	児童福祉施設用地 (桜井中学校区) 造成工事	
路線名	市道小川金政10号線ほか	
工事箇所	安城市小川町地内	
図面名称	排水平面図	
縮尺	1:500	1:1000
安城市土地開発公社		

道路排水縦断面図

V=1:100 H=1:500 (A1)
V=1:200 H=1:1000 (A3)



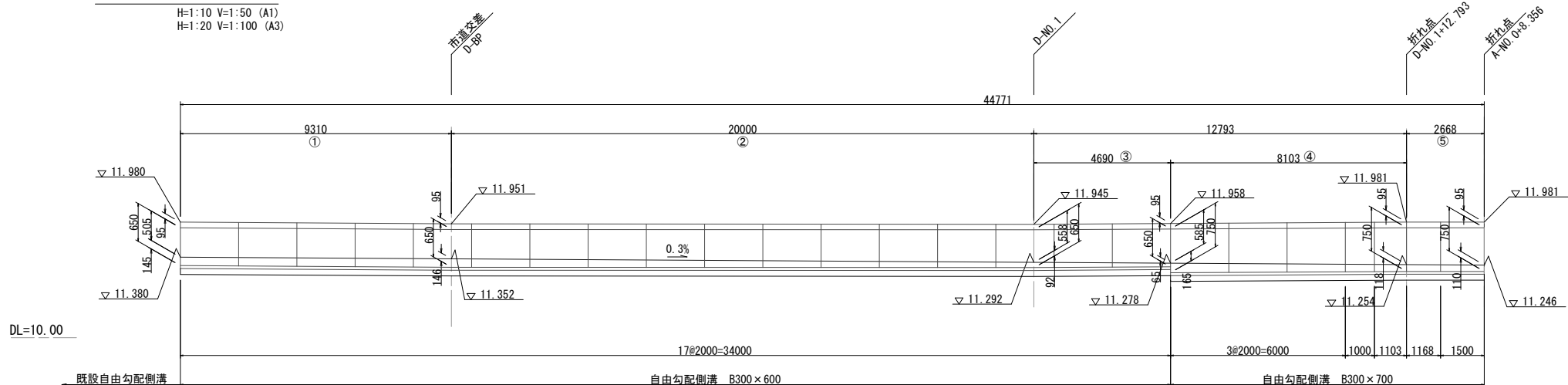
道	勾配																																			
路	計画高	12.10	12.08	12.06	12.02	12.12	12.24	12.30	12.30	12.37	12.39	12.34	12.39	12.30	12.31	12.30	12.28	12.25	12.23	12.23	12.23	12.23	12.24													
側	勾配																																			
溝	敷高	11.380	11.352	11.292	11.246	11.246	11.211	11.151	11.121	11.035	11.031	11.018	10.971	10.965	10.961	10.914	10.854	10.836	10.786	10.794	10.706	10.706	10.500													
	天端高	11.980	12.000	11.951	11.981	11.246	12.215	12.200	12.200	12.206	12.244	12.260	12.247	12.265	12.250	12.225	12.214	12.286	12.257	12.230	12.144	12.146	12.140													
追	加道距離	-30.000	20.000	9.310	0.000	2.726	20.000	11.991	32.793	35.461	39.513	42.813	47.858	59.513	79.513	89.513	99.513	117.877	119.513	121.031	123.647	139.513	141.513	145.974	161.611	181.611	200.000	214.062	214.311	225.611	226.418	230.000	241.611	251.611	282.764	
単	距離	0.000	10.000	10.690	9.310	2.726	17.274	12.793	2.668	4.250	3.300	5.045	11.644	20.000	10.000	10.000	15.866	1.536	4.134	15.866	2.038	4.363	15.637	20.000	6.010	13.990	12.451	0.249	7.300	4.807	3.585	11.608	20.000	20.000	20.000	20.000
測	点	D-NO.0 -30.00	D-NO.0 -20.00	D-NO.0 -9.310	D-NO.0 0.000	D-NO.0 +2.726	D-NO.1 17.274	+12.793	D-EP A-NO.0 +3.30	A-NO.0 +8.345	A-NO.0 +11.644	A-NO.1 11.644	A-NO.2 20.000	+10.000	A-NO.3 10.000	A-NO.4 +18.46	A-NO.4 +4.13	A-NO.5 +2.038	A-NO.5 +4.363	B-NO.1 15.637	B-NO.2 20.000	+6.010	B-NO.3 13.990	+12.451	B-NO.4 +4.81	B-NO.5 +8.372	B-NO.5 11.608	B-NO.6 20.000	B-NO.7 20.000	B-NO.7 20.000	B-NO.7 20.000	B-NO.7 20.000	B-NO.7 20.000	B-NO.7 20.000	B-NO.7 20.000	
曲	線	—																																		

工事名	児童福祉施設用地 (桜井中学校区)造成工事	
路線名	市道小川金政10号線ほか	
工事箇所	安城市小川町地内	
図面名称	道路排水縦断面図	
縮尺	V=1:100 H=1:500	1/5
安城市土地開発公社		

排水工構造図(1)

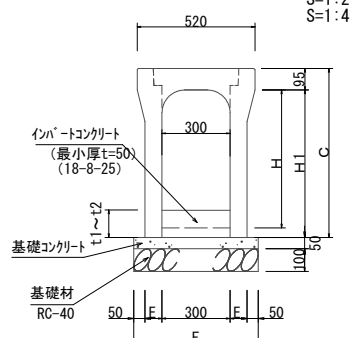
自由勾配側溝展開図

H=1:10 V=1:50 (A1)
H=1:20 V=1:100 (A3)



自由勾配側溝 B300×H

S=1:20 (A1)
S=1:40 (A3)

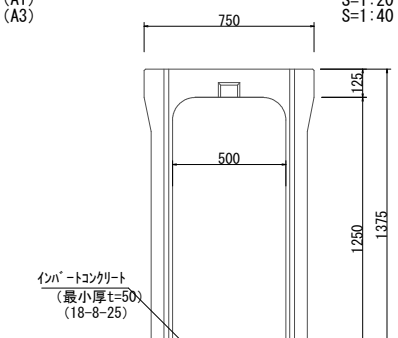


寸法表

H	H1	C	E	F	参考質量 (kg)
600	650	745	65	530	580
700	750	845	65	530	650
800	850	945	65	530	710
900	950	1045	75	550	840
1000	1050	1145	75	550	910
1100	1150	1245	75	550	980
1200	1250	1345	75	550	1330

自由勾配側溝 B500×1200

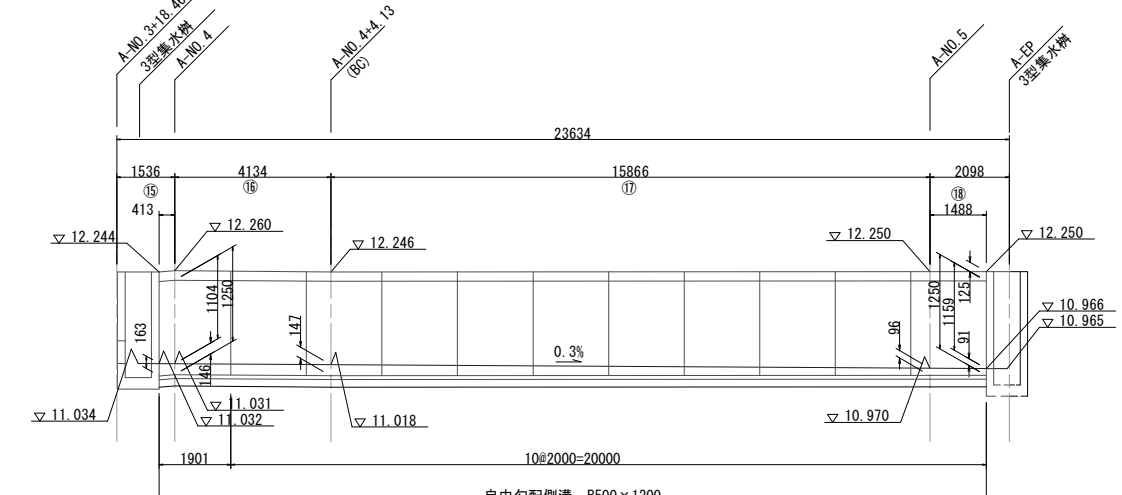
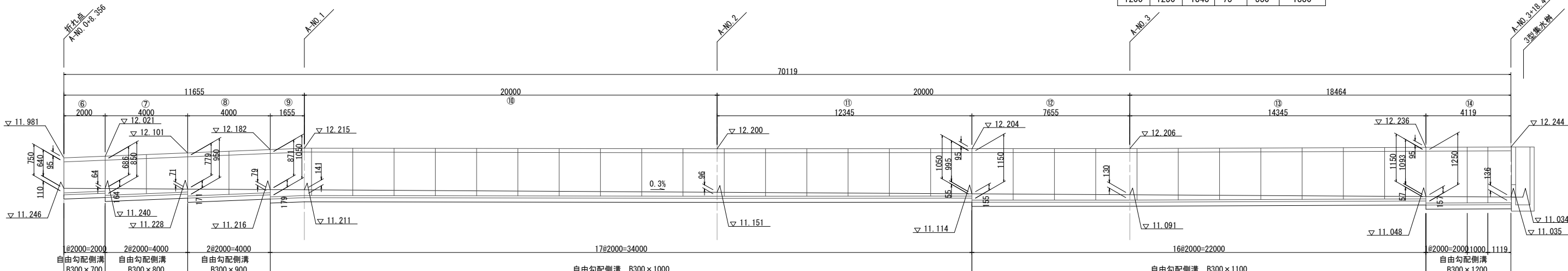
S=1:20 (A1)
S=1:40 (A3)



DL=10.00

DL=10.00

DL=10.00



自由勾配側溝インバートコンクリート寸法表

注) $V = [(t1+t2) \div 2 \times W1] \times L1$ 一式当り

番号	寸法表										
	FH 1 (側溝天端)	FH 2 (側溝天端)	FH 3 (側溝底高)	FH 4 (側溝底高)	t1	t2	i (%)	側溝	L (m)	W1 (mm)	インバートコンクリート (18-8-25) V (m ³)
1	11.980	11.951	11.380	11.352	145	146	0.3	300×600	9.310	300	0.406
2	11.951	11.945	11.352	11.292	146	92	"	"	20.000	"	0.714
3	11.945	11.958	11.292	11.278	92	65	"	"	4.690	"	0.110
4	11.958	11.981	11.278	11.254	165	118	"	300×700	8.103	"	0.344
5	11.981	11.981	11.254	11.246	118	110	"	"	2.668	"	0.091
6	11.981	12.021	11.246	11.240	110	64	0.3	300×700	2.000	300	0.052
7	12.021	12.101	11.240	11.228	164	71	"	300×800	4.000	"	0.141
8	12.101	12.182	11.228	11.216	171	79	"	300×900	4.000	"	0.150
9	12.182	12.215	11.216	11.211	179	141	"	300×1000	1.655	"	0.079
10	12.215	12.200	11.211	11.151	141	96	"	"	20.000	"	0.711
11	12.200	12.204	11.151	11.114	96	55	"	"	12.345	"	0.280
12	12.204	12.206	11.114	11.091	155	130	"	300×1100	7.655	"	0.327
13	12.206	12.236	11.091	11.048	130	57	"	"	14.345	"	0.402
14	12.236	12.244	11.048	11.035	157	136	"	300×1200	4.119	"	0.181
15	12.244	12.260	11.032	11.031	163	146	0.3	500×1200	0.413	500	0.032
16	12.260	12.247	11.031	11.018	146	147	"	"	4.134	"	0.303
17	12.247	12.265	11.018	10.970	147	96	"	"	15.866	"	0.964
18	12.265	12.267	10.970	10.966	96	91	"	"	1.488	"	0.070

自由勾配側溝工 一式当たり

名称	規格	単位	数量
自由勾配側溝 B300	H=600	m	34.000
	H=700	m	12.771
	H=800	m	4.000
	H=900	m	4.000
	H=1000	m	34.000
	H=1100	m	22.000
H=1200	m	4.119	
B500	H=1200	m	21.901

自由勾配側溝 材料表 500×1200 10m当り

名称	規格	計	算	式	単位	数量
500x1200	L=2000	10m/2m			本	5.0
インバートコンクリート	18-8-25	別途計算				
基礎コンクリート	t=10cm	0.79x0.10x10	=	0.790	m ³	0.79
基礎コン型枠		0.10x10x2	=	2.00	m ²	2.0
B500側溝蓋	T-2 歩道用	10m/(0.50x2)-1			枚	9
グレーチング	歩道用(細目)	L=500			枚	1
基礎材	RC-40 t=10cm	0.79x10	=	7.90	m ²	7.9
基面整正		0.79x10	=	7.90	m ²	7.9

自由勾配側溝 材料表 300×(600~800) 10m当り

名称	規格	計	算	式	単位	数量
300x H	L=2000	10m/2m			本	5.0
インバートコンクリート	18-8-25	別途計算				
基礎コンクリート	t=10cm	0.53x0.05x10	=	0.265	m ³	0.27
基礎コン型枠		0.05x10x2	=	1.00	m ²	1.0
B300側溝蓋	T-2 歩道用	10m/(0.50x2)-1			枚	9
グレーチング	歩道用(細目)	L=500			枚	1
基礎材	RC-40 t=10cm	0.53x10	=	5.30	m ²	5.3
基面整正		0.53x10	=	5.30	m ²	5.3

自由勾配側溝 材料表 300×(900~1200) 10m当り

名称	規格	計	算	式	単位	数量
300x H	L=2000	10m/2m			本	5.0
インバートコンクリート	18-8-25	別途計算				
基礎コンクリート	t=10cm	0.55x0.05x10	=	0.275	m ³	0.28
基礎コン型枠		0.05x10x2	=	1.00	m ²	1.0
B300側溝蓋	T-2 歩道用	10m/(0.50x2)-1			枚	9
グレーチング	歩道用(細目)	L=500			枚	1
基礎材	RC-40 t=10cm	0.55x10	=	5.50	m ²	5.5
基面整正		0.55x10	=	5.50	m ²	5.5

工事名	児童福祉施設用地 (桜井中学校区) 造成工事
路線名	市道小川金政10号線ほか
工事箇所	安城市小川町地内
図面名称	排水工構造図(1)
縮尺	図示 1/6
安城市土地開発公社	

排水工構造図(2)

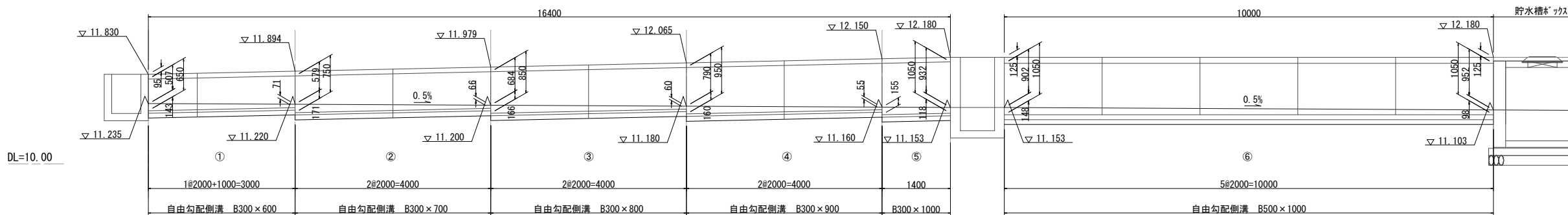
自由勾配側溝インバートコンクリート寸法表 注) $V = [(t1+t2) \div 2 \times W1] \times L1$ 一式当り

番号	寸法表										インバートコンクリート (18-8-25) V (m ³)
	FH 1 (側溝天端)	FH 2 (側溝天端)	FH 3 (側溝底高)	FH 4 (側溝底高)	t1	t2	i (%)	側溝	L (m)	W1 (mm)	
1	11.830	11.894	11.235	11.220	143	71	0.5	300×600	3.000	300	0.096
2	11.894	11.979	11.220	11.200	171	66	"	300×700	4.000	"	0.142
3	11.979	12.065	11.200	11.180	166	60	"	300×800	4.000	"	0.136
4	12.065	12.150	11.180	11.160	160	55	"	300×900	4.000	"	0.129
5	12.150	12.180	11.160	11.153	155	118	"	300×1000	1.400	"	0.057
6	12.180	12.180	11.153	11.103	148	98	0.5	500×1000	10.000	500	0.615

自由勾配側溝展開図

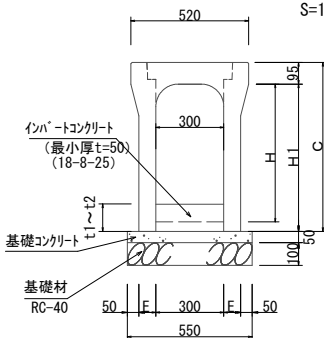
H=1:10 V=1:10 (A1)
H=1:20 V=1:20 (A3)

名称	規格	単位	数量
自由勾配側溝 B300	H=600	m	3.000
	H=700	m	4.000
	H=800	m	4.000
	H=900	m	4.000
	H=1000	m	1.400
B500	H=1000	m	10.000



自由勾配側溝 B300×H

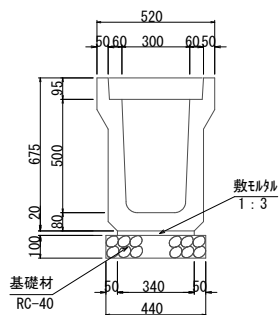
S=1:20 (A1)
S=1:40 (A3)



寸法表					参考質量 (kg)
H	H1	C	E	(kg)	
600	650	745	65	580	
700	750	845	65	650	
800	850	945	65	710	
900	950	1045	75	840	
1000	1050	1145	75	910	

PU3-300C

S=1:20 (A1)
S=1:40 (A3)

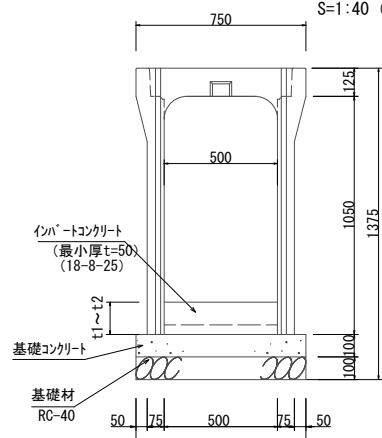


PU3-300C材料表

名称	規格	計算式	単位	数量
300x500側溝	PU-3型 L=2000	参考重量-582kg	本	5.0
モルタル	1:3	$0.34 \times 10 \times 0.02$	$= 0.068$ m ³	0.07
基礎材	RC-40 t=10cm	0.44×10	$= 4.40$ m ²	4.4
B250側溝蓋	PC-4型 B300	$10m \div 0.505m/枚 - 2枚$	$= 17.802$ 枚	17.8
グレーチング	車道用B300	L=500	枚	2
基面整正		0.44×10	$= 4.40$ m ²	4.4

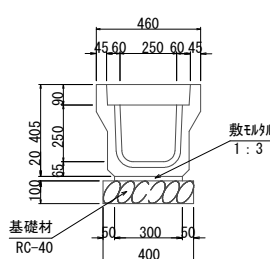
自由勾配側溝 B500×1000

S=1:20 (A1)
S=1:40 (A3)



PU3-250

S=1:20 (A1)
S=1:40 (A3)

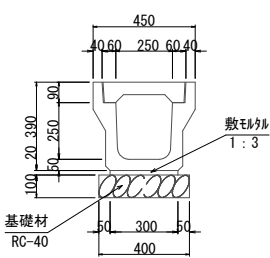


PU3-250材料表

名称	規格	計算式	単位	数量
250x250側溝	PU-3型 L=2000	参考重量-332kg	本	5.0
モルタル	1:3	$0.30 \times 10 \times 0.02$	$= 0.060$ m ³	0.06
基礎材	RC-40 t=10cm	0.40×10	$= 4.00$ m ²	4.0
B250側溝蓋	PC-4型 B250	$10m \div 0.505m/枚 - 2枚$	$= 17.802$ 枚	17.8
グレーチング	車道用B250	L=500	枚	2
基面整正		0.40×10	$= 4.00$ m ²	4.0

PU2-250

S=1:20 (A1)
S=1:40 (A3)



PU2-250材料表

名称	規格	計算式	単位	数量
250x250側溝	PU-2型 L=2000	参考重量-327kg	本	5.0
モルタル	1:3	$0.30 \times 10 \times 0.02$	$= 0.060$ m ³	0.06
基礎材	RC-40 t=10cm	0.40×10	$= 4.00$ m ²	4.0
B250側溝蓋	PC-3型 B250	$10m \div 0.505m/枚 - 2枚$	$= 17.802$ 枚	17.8
グレーチング	歩道用B250	L=500	枚	2
基面整正		0.40×10	$= 4.00$ m ²	4.0

自由勾配側溝 材料表 500×1000

10m当り

名称	規格	計算式	単位	数量
500x1000	L=2000	10m/2m	本	5.0
インバートコンクリート	18-8-25	別途計算		
基礎コンクリート	t=10cm	$0.75 \times 0.10 \times 10$	$= 0.750$ m ³	0.75
基礎コン型枠		$0.10 \times 10 \times 2$	$= 2.00$ m ²	2.0
B500側溝蓋	T-25 車道用	$10m / (0.50 \times 2) - 1$	枚	9
グレーチング	車道用(細目)	L=500	枚	1
基礎材	RC-40 t=10cm	0.75×10	$= 7.50$ m ²	7.5
基面整正		0.75×10	$= 7.50$ m ²	7.5

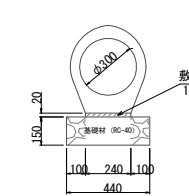
台付管D300材料表

10m当り

名称	規格	計算式	単位	数量
台付管	D400 L=2000	参考重量-390kg	本	5.0
モルタル	1:3	$0.24 \times 10 \times 0.02$	$= 0.048$ m ³	0.05
基礎材	RC-40 t=15cm	0.44×10	$= 4.40$ m ²	4.4
基面整正		0.44×10	$= 4.40$ m ²	4.4

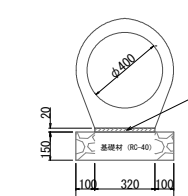
台付管D300

S=1:20 (A1)
S=1:40 (A3)



台付管D400

S=1:20 (A1)
S=1:40 (A3)



台付管D400材料表

10m当り

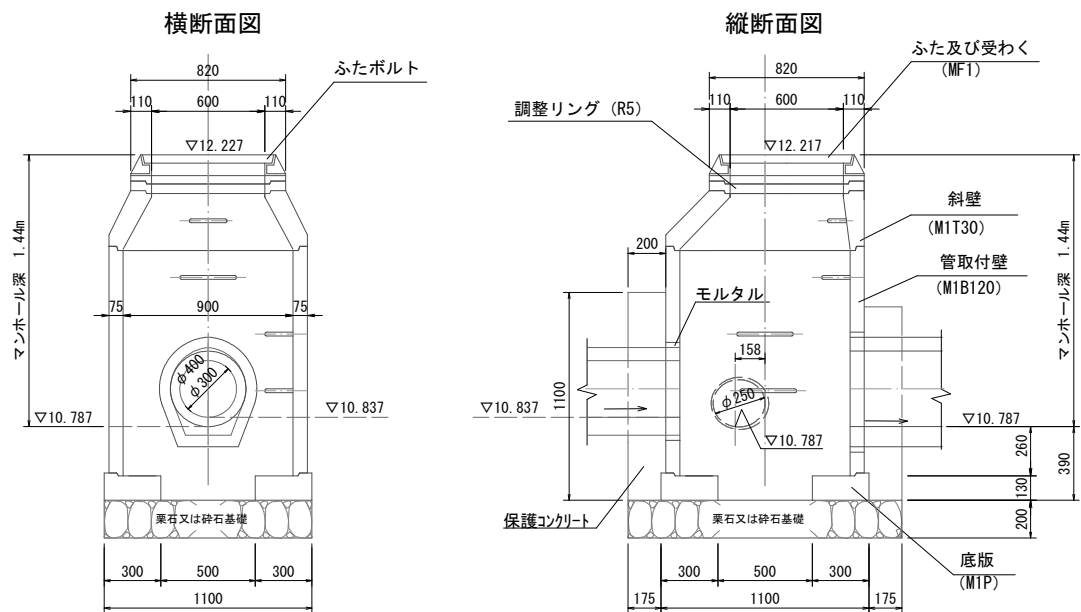
名称	規格	計算式	単位	数量
台付管	D400 L=2500	参考重量-720kg	本	4.0
モルタル	1:3	$0.32 \times 10 \times 0.02$	$= 0.064$ m ³	0.06
基礎材	RC-40 t=15cm	0.52×10	$= 5.20$ m ²	5.2
基面整正		0.52×10	$= 5.20$ m ²	5.2

工事名	児童福祉施設用地 (桜井中学校区) 造成工事
路線名	市道小川金政10号線ほか
工事箇所	安城市小川町地内
図面名称	排水工構造図(2)
縮尺	図示 17
安城市土地開発公社	

排水工構造図(3)

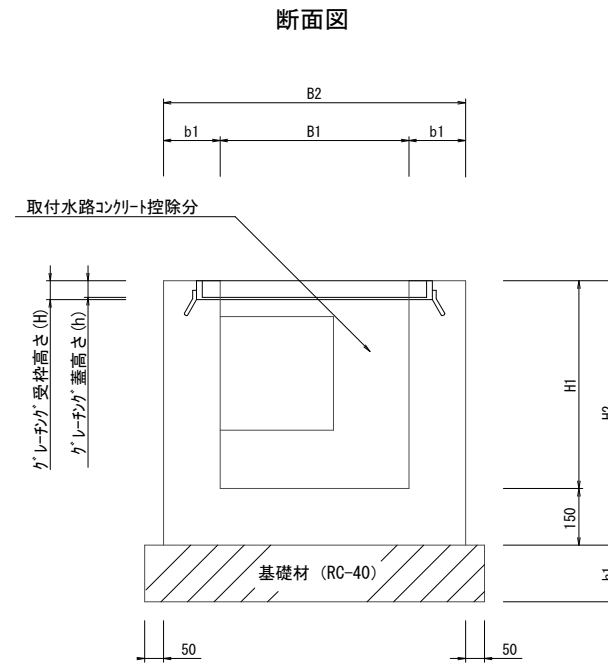
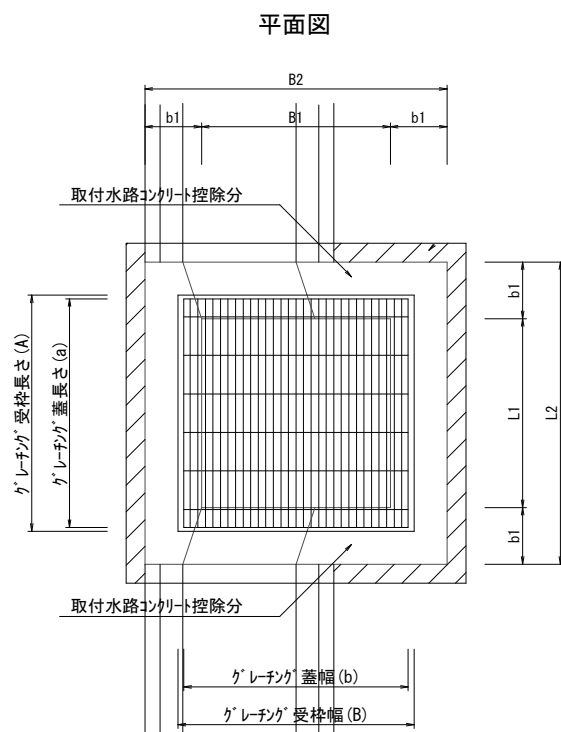
1号マンホール工

S=1:20(A1)
S=1:40(A3)



(2~4型)集水樹工

S=1:10(A1)
S=1:20(A3)



取付水路コンクリート控除及び型枠加算数量表 (10箇所所当り)

B1×L1	控除するコンクリート量 (m ³)	加算する型枠面積 (m ²)	摘要
0.49以下	0.7	5.0	
0.49~1.00	1.8	8.0	
1.00以上	3.0	13.0	

集水樹寸法表

種類	B1	B2	L1	L2	H1	H2	b1	h1
2型	600	900	600	900	800	950	150	150
3型	700	1100	700	1100	1500	1650	200	200
4型	1000	1400	1000	1400	1700	1850	200	200

グレーチング寸法表

種類	種別	(A)	(B)	(H)	(a)	(b)	(h)	受枠重量 (kg)	蓋重量 (kg)
②	T-25 細目	720	720	66	696	700	50	16.6	69.8
③	T-25 ボルト止細目	820	820	66	800	800	50	18.9	91.4
④	T-2 ボルト止細目	1120	1120	31	545	545	1100	19.5	68.5

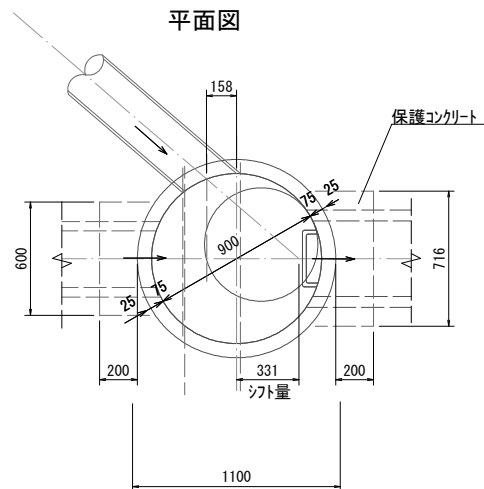
(ノンスリップタイプとする)

集水樹工数量計算式 (10箇所所当り)

名称	規格	単位	計算式	摘要
コンクリート	18-8-25BB	m ³	(B2×L2×H2-B1×L1×H1)×10-取付水路コンクリート控除分	
型枠		m ²	((B2+L2)×H2×2+(B1+L1)×H2×2)×10+取付水路型枠加算分	
基礎材	RC-40	m ³	(B2+0.1)×(L2+0.1)×h1×10	
	t=h1	m ²	(B2+0.1)×(L2+0.1)×10	
グレーチング蓋		組	1基当り1.0組×10	
基面整正		m ²	(B2+0.1)×(L2+0.1)×10	
足掛け金物	ノーブレンクスタップ M25S	個	(H1-0.2)/0.3×10	H1が1m以下の場合には設置しない

集水樹材料表 (10箇所所当り)

種類	コンクリート (m ³)	型枠 (m ²)	基礎材 (RC-40) (m ³)	基礎材 (t=h1) (m ²)	基面整正 (m ²)	足掛け金物 (個)
2型	4.115	62.00	1.500	10.00	10.00	-
3型	11.915	123.80	2.880	14.40	14.40	43
4型	17.460	185.60	4.500	22.50	22.50	50



(PU樹)

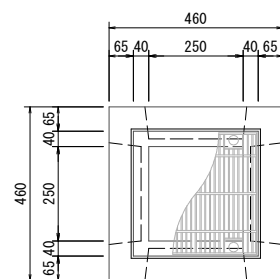
1型集水樹工

S=1:10(A1)
S=1:20(A3)

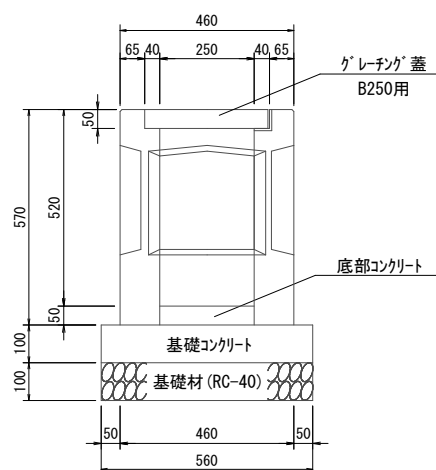
材料表 1号マンホール工 (1箇所所当り)

名称	規格	単位	数量	摘要
1号マンホール	式		1	
保護コンクリート	18-8-25	m ³	0.26	
型枠		m ²	2.47	
モルタル	1:3 t=2cm	m ³	0.01	
基礎材	割砕50~150 t=200	m ³	0.25	
基面整正		m ²	1.26	

平面図



断面図



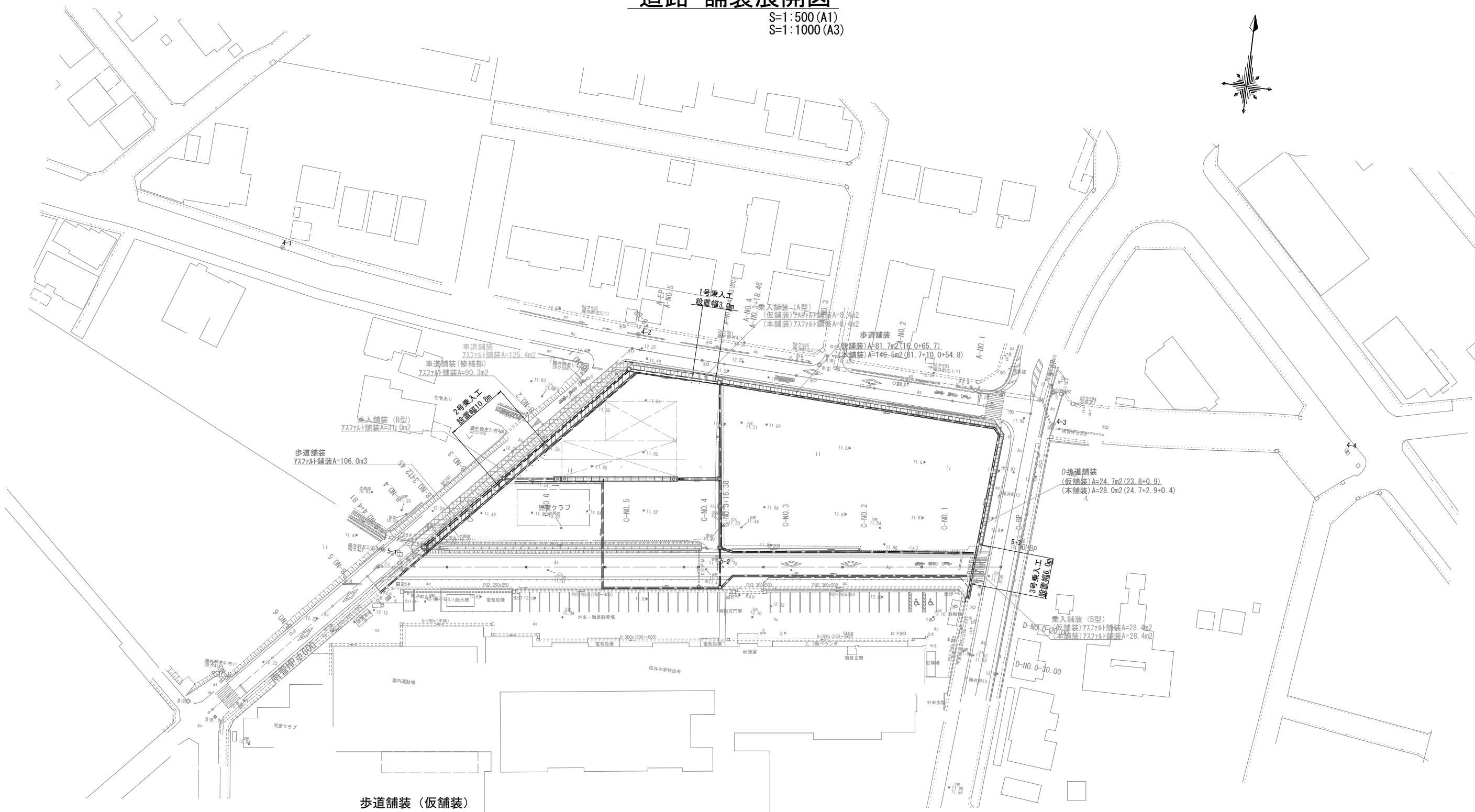
材料表 1型集水樹 (10箇所所当り)

名称	規格	単位	数量	摘要
PU樹250A	250×250A	個	10	132kg/個
基礎コンクリート	18-8-25	m ³	0.31	
基礎型枠		m ²	2.24	
基礎材	RC-40	m ³	0.31	
底部コンクリート	18-8-25	m ³	0.031	
グレーチング蓋	B250用	枚	10	
基面整正		m ²	3.14	

工事名	児童福祉施設用地 (桜井中学校区) 造成工事	
路線名	市道小川金政10号線ほか	
工事箇所	安城市小川町地内	
図面名称	排水工構造図(3)	
縮尺	図示	1/8
安城市土地開発公社		

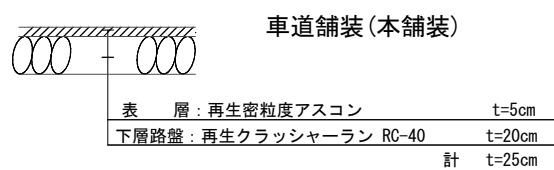
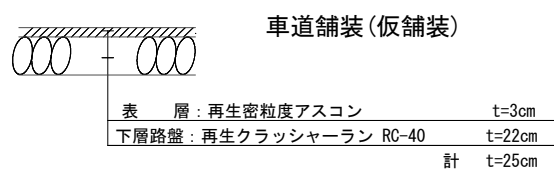
道路 舗装展開図

S=1:500 (A1)
S=1:1000 (A3)

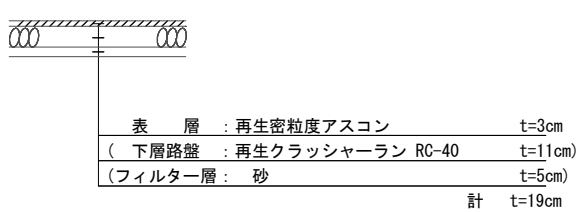


舗装構成

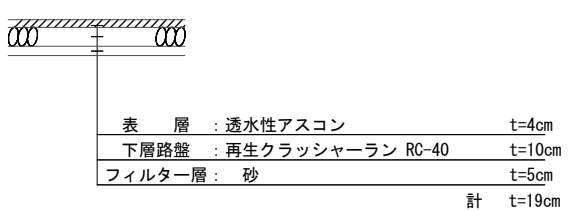
S=1:20 (1:40)



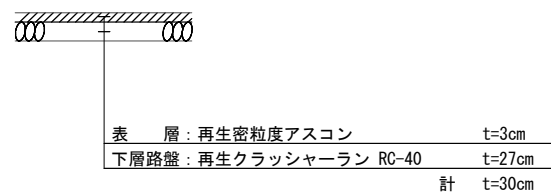
歩道舗装 (仮舗装)



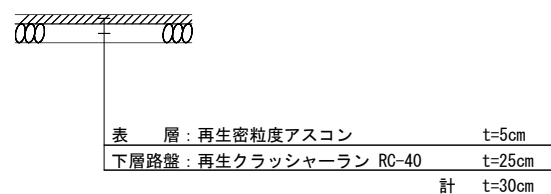
歩道舗装 (本舗装)



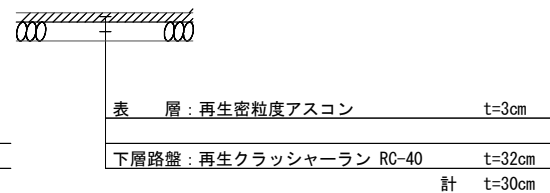
乗入舗装 (A型) (仮舗装)



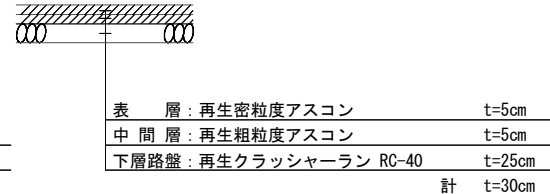
乗入舗装 (A型) (本舗装)



乗入舗装 (B型) (仮舗装)



乗入舗装 (B型) (本舗装)



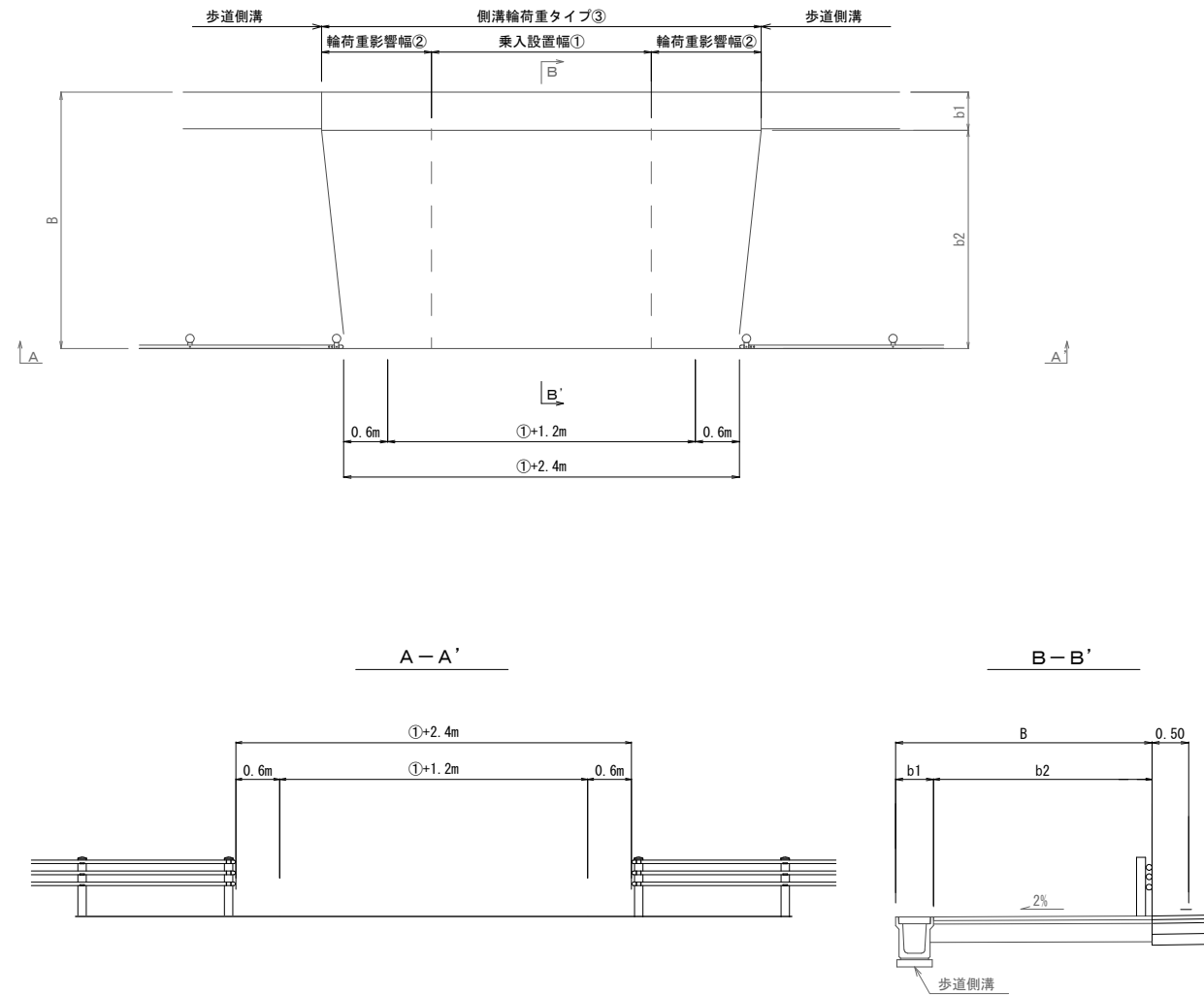
(道路)

工事名	児童福祉施設用地 (桜井中学校区) 造成工事	
路線名	市道小川金政10号線ほか	
工事箇所	安城市小川町地内	
図面名称	舗装展開図	
縮尺	1:500	1:9
安城市土地開発公社		

乗入舗装工構造図

S=1:50 (A1)
S=1:100 (A3)

乗入工（ガードパイプ）タイプ



乗入工寸法表

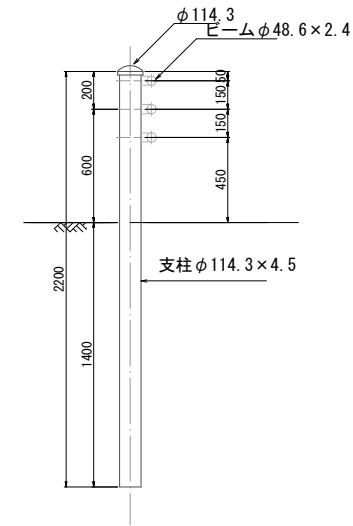
名称	歩道側溝	寸法 m			幅 m			備考
		①	②	③	B	b1	b2	
1号	自由勾配側溝 500×1000	3.00	1.50	6.00	2.21	0.75	1.46	小川金政10号線(A)
2号	PU3-250×250	10.80	2.60	16.00	2.50	0.46	2.04	久手西原林線(B)
3号	自由勾配側溝 300×600	6.00	2.00	10.00	3.50	0.52	2.98	西尾小川線(D)

防護柵工構造図

S=1:20 (A1)
S=1:40 (A3)

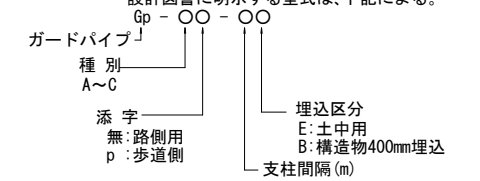
ガードパイプ Gp-Cp-2E

S=1:20 (A1)
S=1:40 (A3)



型式

設計図書に明示する型式は、下記による。



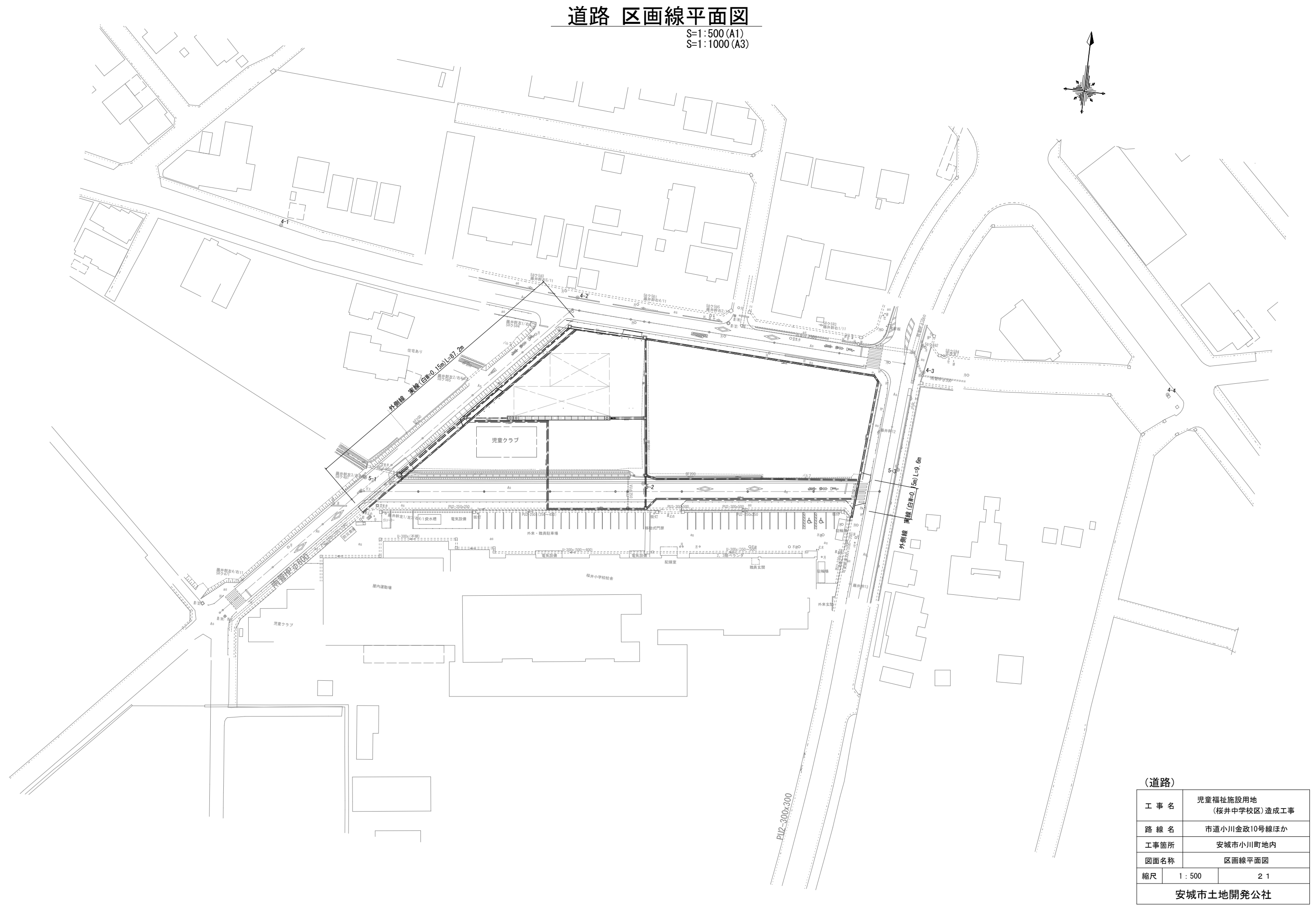
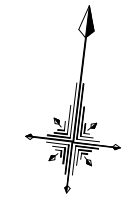
ガードパイプ(Gp-Cp-2E)材料表(土中用) 100m当り

名称	規格	単位	数量	摘要
ガードパイプ	Gp-Cp-2E	m	100	塗装品

工事名	児童福祉施設用地 (桜井中学校区)造成工事		
路線名	市道小川金政10号線ほか		
工事箇所	安城市小川町地内		
図面名称	乗入舗装工構造図・防護柵工構造図		
縮尺	1:50	20	
安城市土地開発公社			

道路 区画線平面図

S=1:500 (A1)
S=1:1000 (A3)

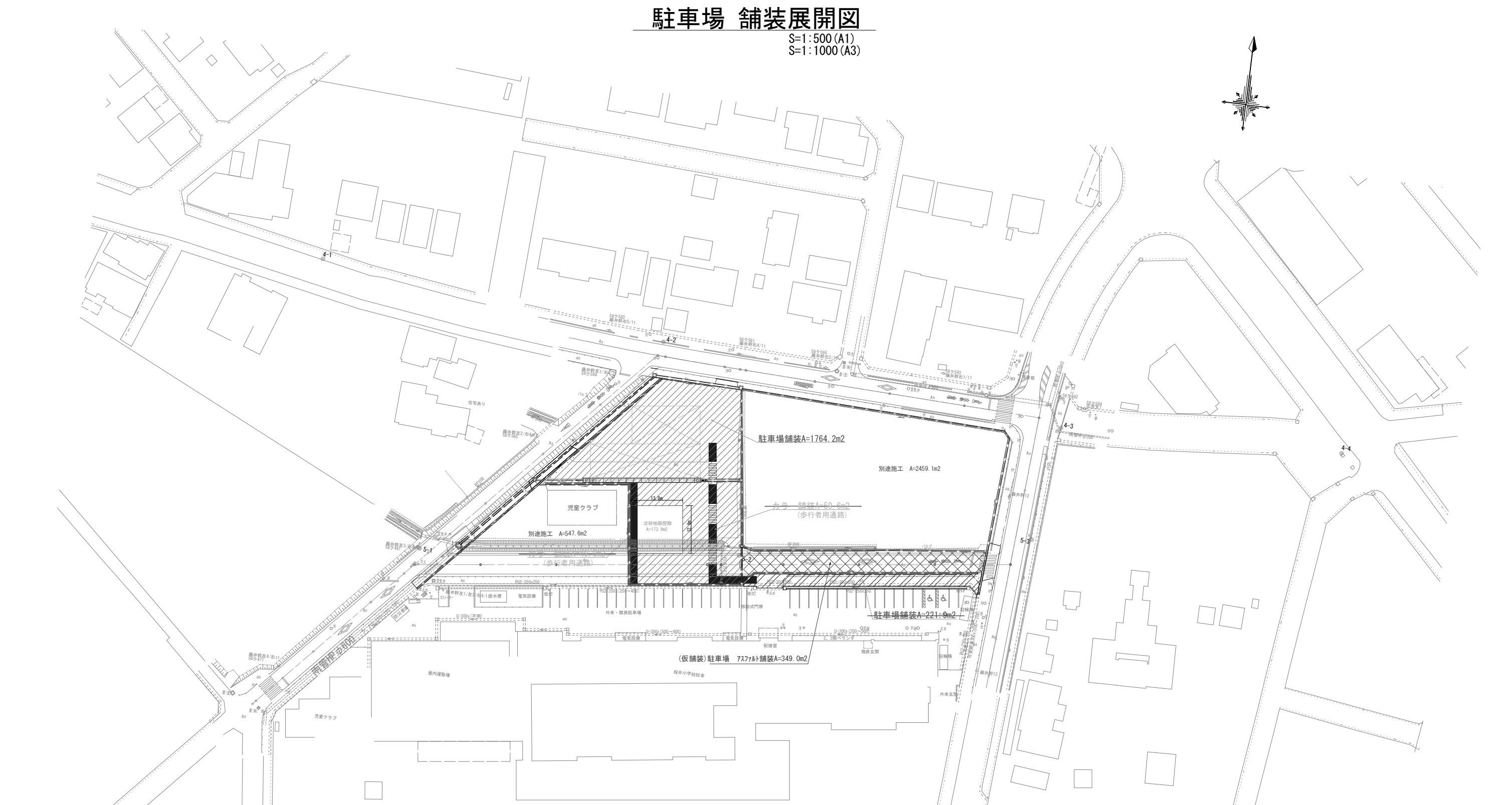
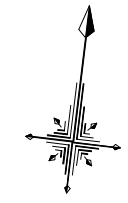


(道路)

工事名	児童福祉施設用地 (桜井中学校区)造成工事	
路線名	市道小川金政10号線ほか	
工事箇所	安城市小川町地内	
図面名称	区画線平面図	
縮尺	1:500	2:1
安城市土地開発公社		

駐車場 舗装展開図

S=1:500 (A1)
S=1:1000 (A3)

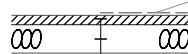


舗装構成

S=1:20 (1:40)

駐車場舗装

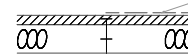
(別施工)
樹脂系すべり止めカラー舗装



表層: 再生密粒度アスコン t=5cm (別施工)
下層路盤: 再生クラッシャーラン RC-40 t=20cm
計 t=25cm

駐車場(仮舗装)

(別施工)
樹脂系すべり止めカラー舗装



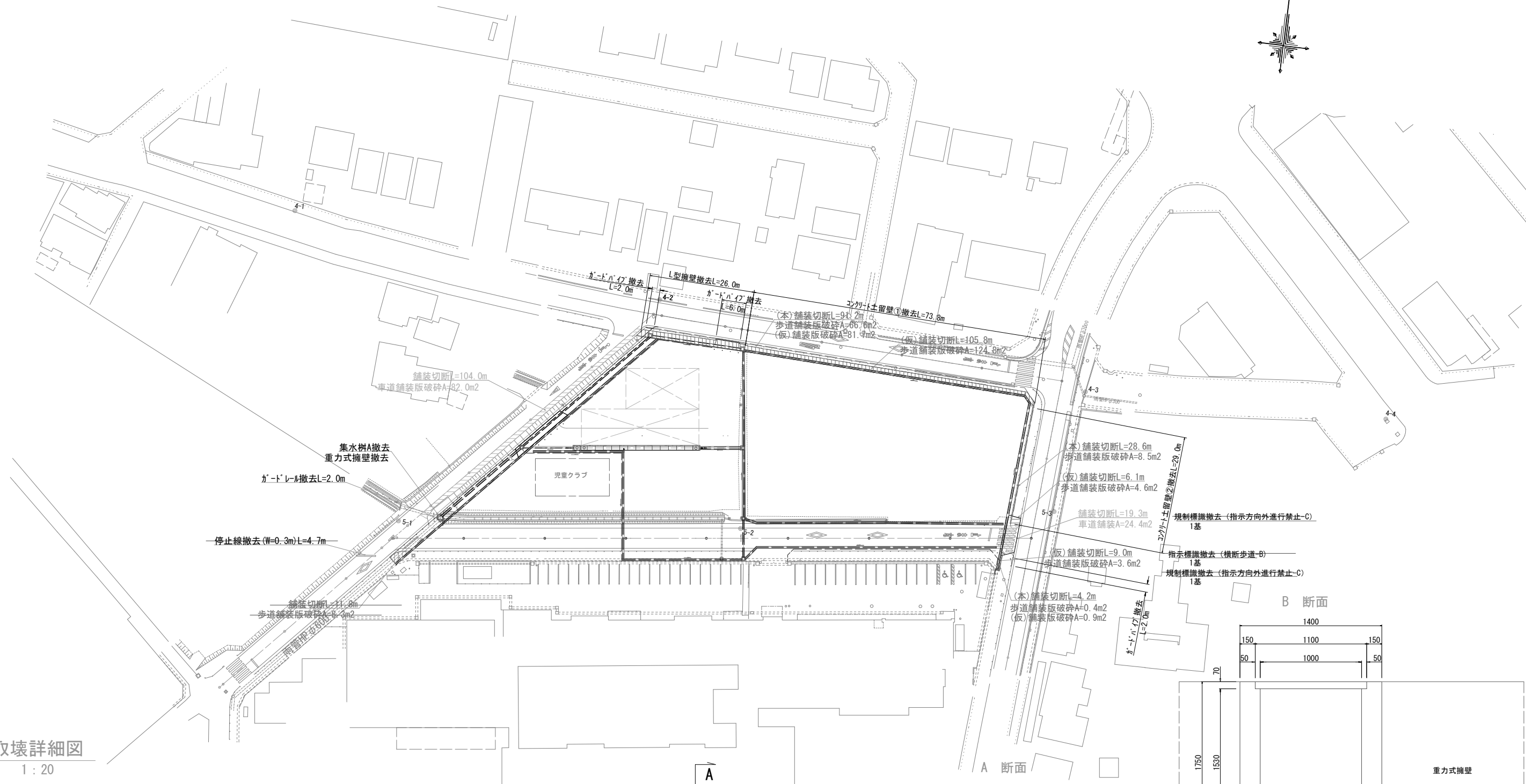
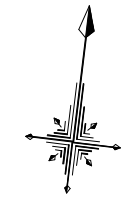
表層: 再生密粒度アスコン t=3cm
下層路盤: 再生クラッシャーラン RC-40 t=22cm
計 t=25cm

(駐車場)

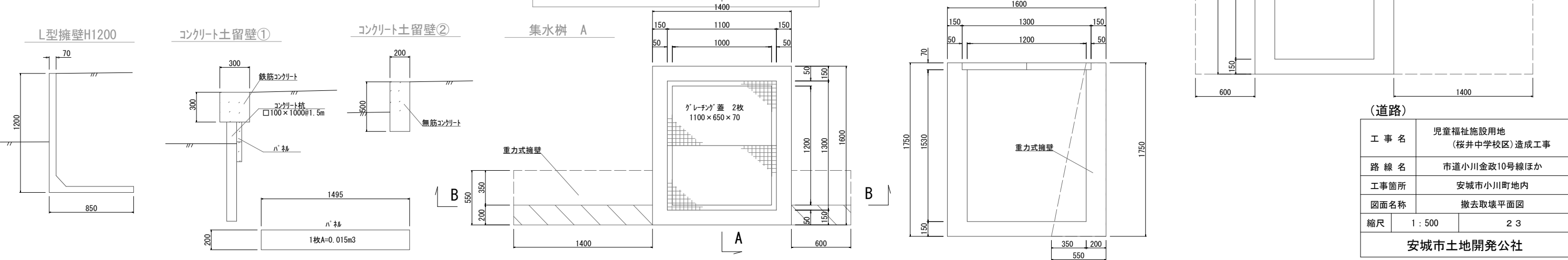
工事名	児童福祉施設用地 (桜井中学校区) 造成工事	
路線名	市道小川金政10号線ほか	
工事箇所	安城市小川町地内	
図面名称	舗装展開図	
縮尺	1:500	2:2
安城市土地開発公社		

道路 撤去取壊平面図

S=1:500 (A1)
S=1:1000 (A3)



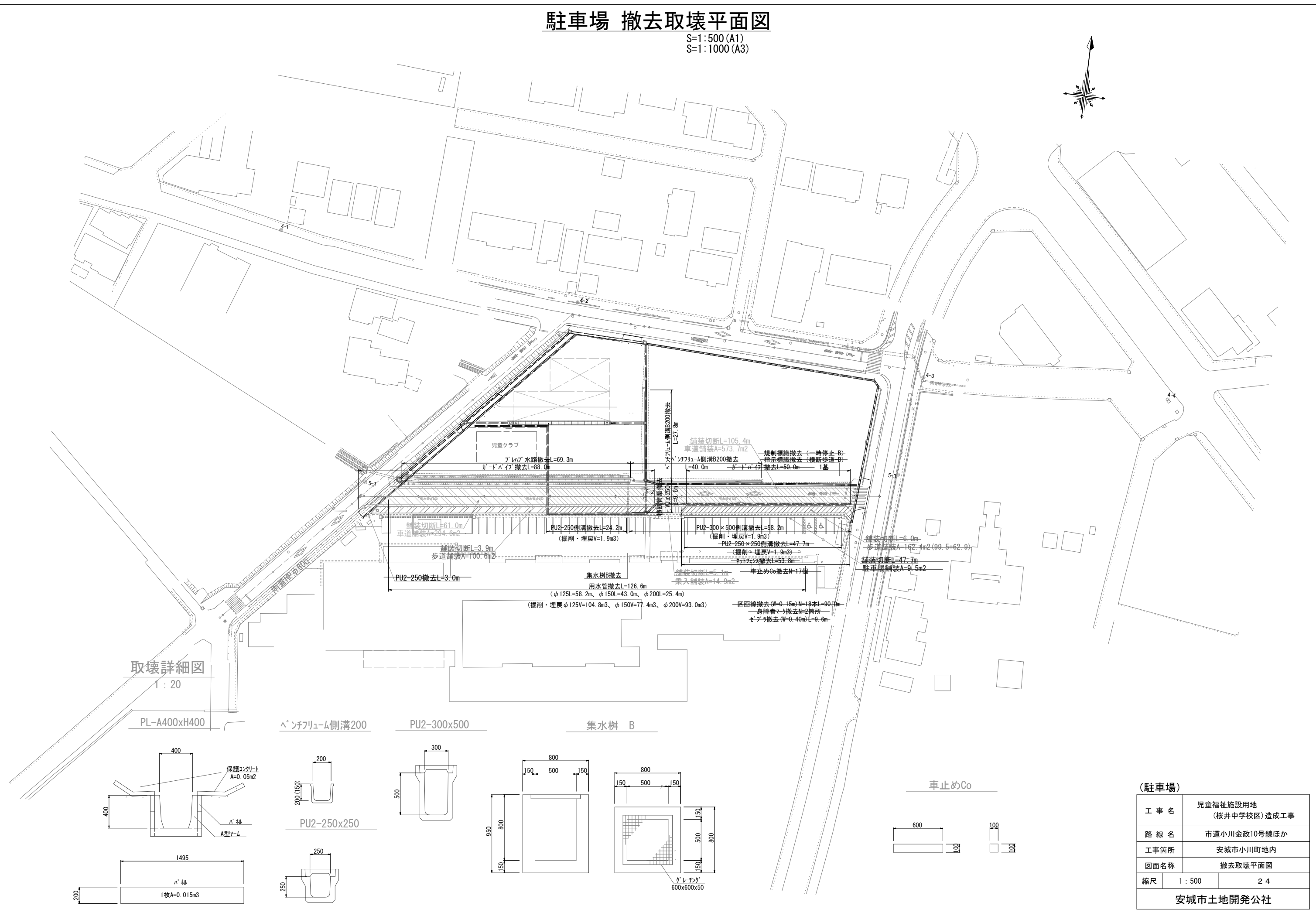
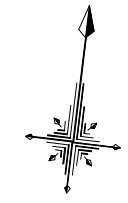
取壊詳細図
1:20



(道路)	
工事名	児童福祉施設用地 (桜井中学校区)造成工事
路線名	市道小川金政10号線ほか
工事箇所	安城市小川町地内
図面名称	撤去取壊平面図
縮尺	1:500 2/3
安城市土地開発公社	

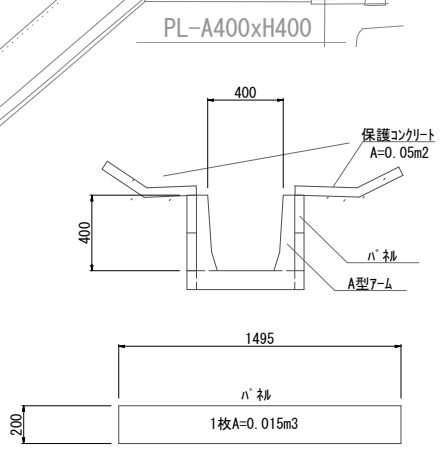
駐車場 撤去取壊平面図

S=1:500 (A1)
S=1:1000 (A3)

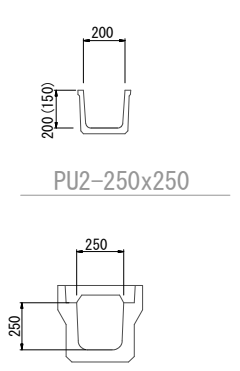


取壊詳細図

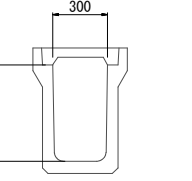
1:20



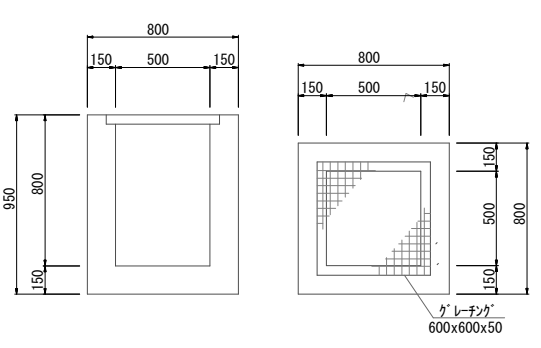
ペンチリウム側溝200



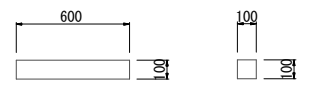
PU2-300x500



集水樹 B



車止めCo

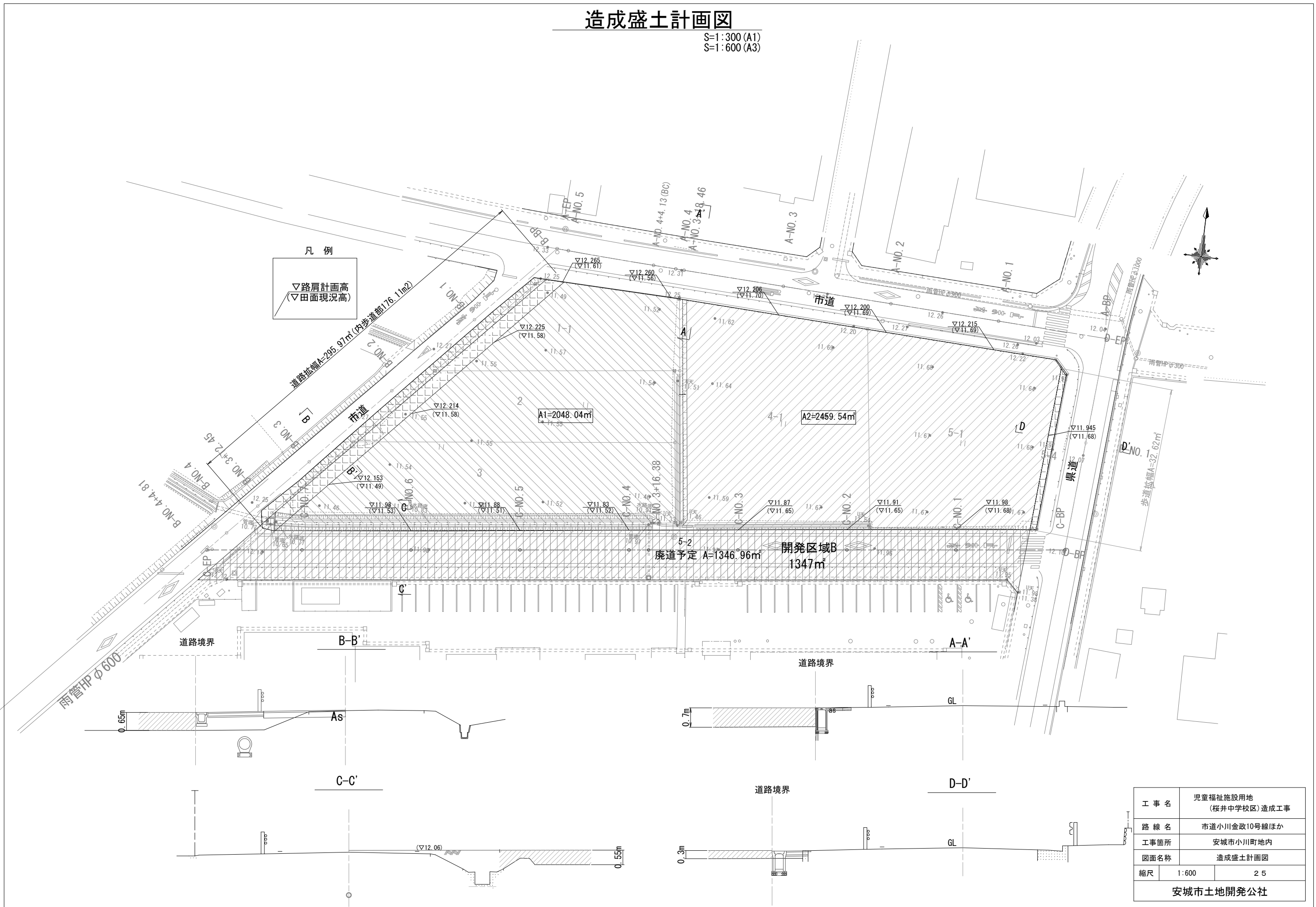


(駐車場)

工事名	児童福祉施設用地 (桜井中学校区) 造成工事	
路線名	市道小川金政10号線ほか	
工事箇所	安城市小川町地内	
図面名称	撤去取壊平面図	
縮尺	1:500	24
安城市土地開発公社		

造成盛土計画図

S=1:300 (A1)
S=1:600 (A3)

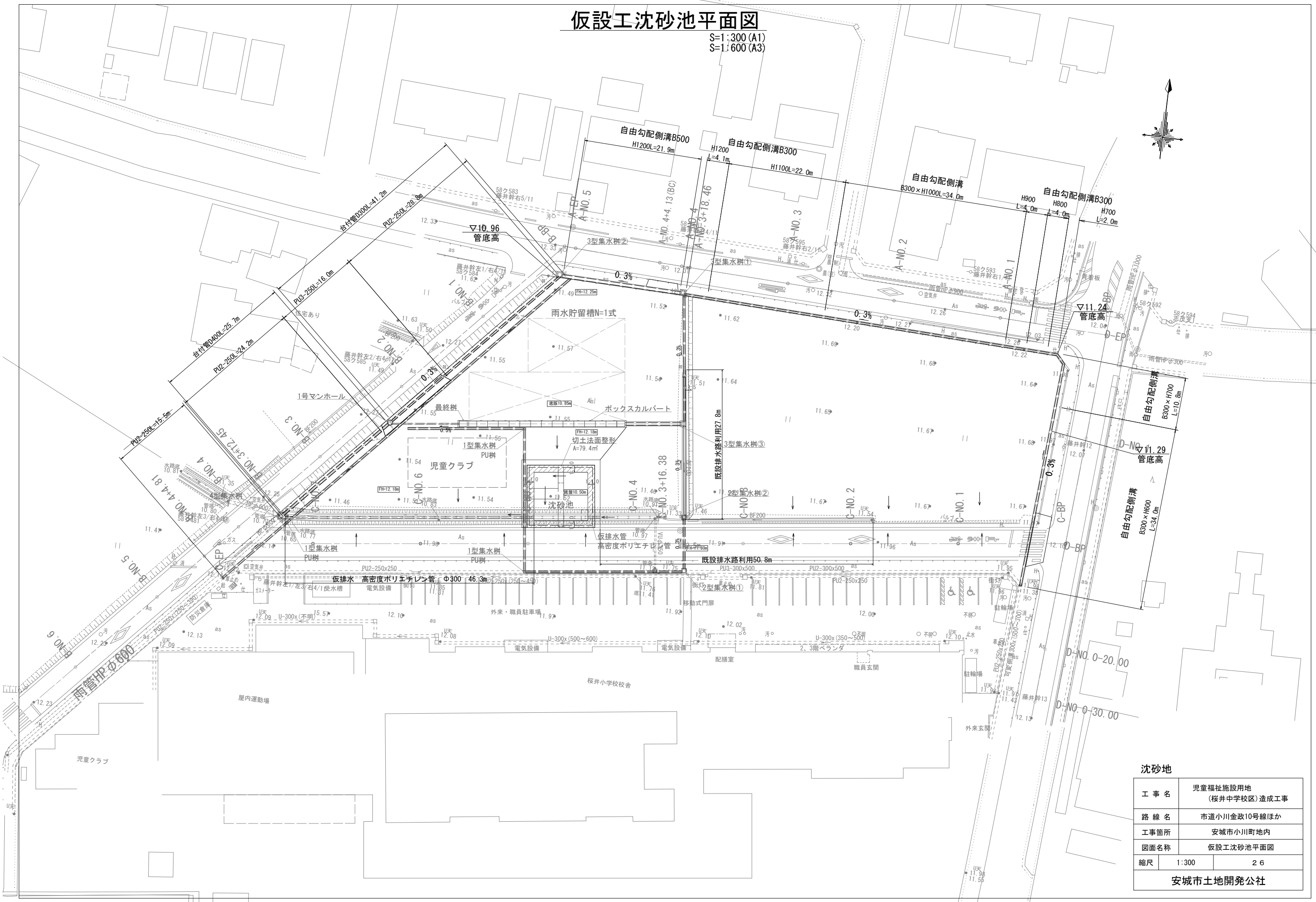


凡例
▽路肩計画高
(▽田面現況高)

工事名	児童福祉施設用地 (桜井中学校区) 造成工事	
路線名	市道小川金政10号線ほか	
工事箇所	安城市小川町地内	
図面名称	造成盛土計画図	
縮尺	1:600	25
安城市土地開発公社		

仮設工沈砂池平面図

S=1:300 (A1)
S=1:600 (A3)

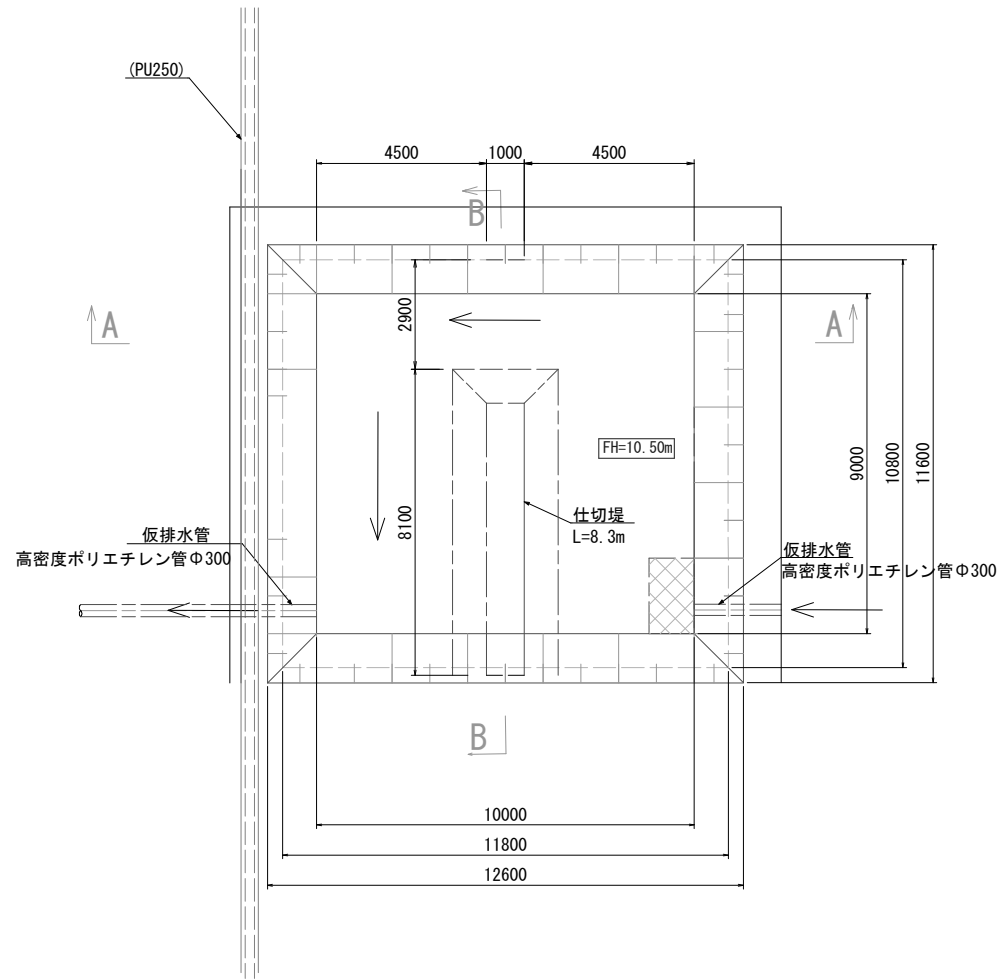


沈砂地

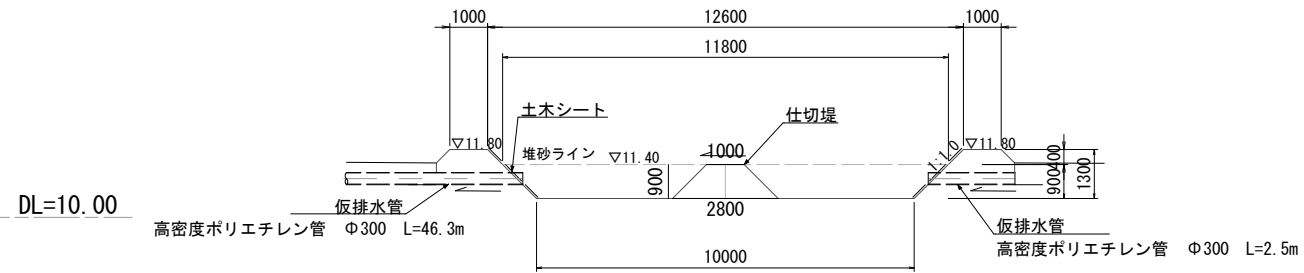
工事名	児童福祉施設用地 (桜井中学校区) 造成工事	
路線名	市道小川金政10号線ほか	
工事箇所	安城市小川町地内	
図面名称	仮設工沈砂池平面図	
縮尺	1:300	26
安城市土地開発公社		

仮設工沈砂池構造図

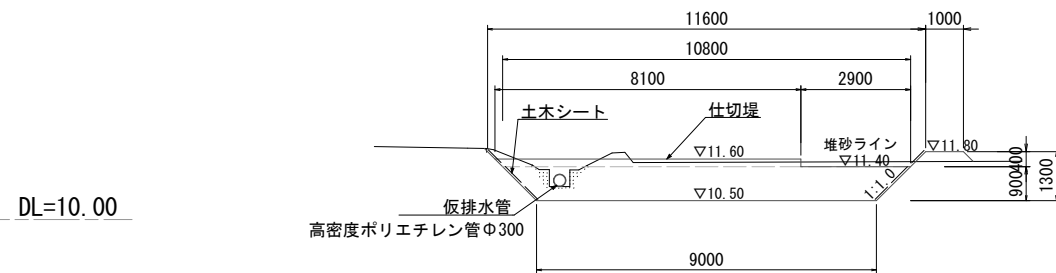
S=1:100 (A1)
S=1:200 (A3)



A - A



B - B



沈砂池容量
 $1/2 \times (9.00 \times 10.00 + 10.80 \times 11.80) \times 0.90 = 97.8\text{m}^3$

必要沈砂容量
 $0.63\text{ha} \times 150 = 94.5\text{m}^3$
 $97.8\text{m}^3 > 94.5\text{m}^3$ OK

沈砂地

工事名	児童福祉施設用地 (桜井中学校区)造成工事	
路線名	市道小川金政10号線ほか	
工事箇所	安城市小川町地内	
図面名称	仮設工沈砂池構造図	
縮尺	1:100	27
安城市土地開発公社		

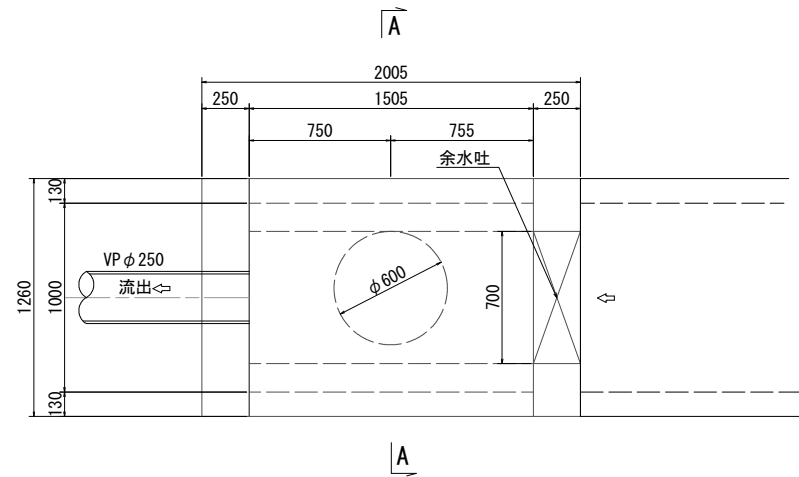
貯留施設工構造図(2)

S=1:20 (A1)
S=1:40 (A3)

オリフィス柵

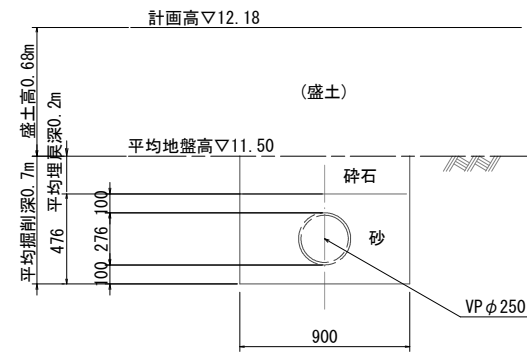
S=1:20 (A1)
S=1:40 (A3)

平面図



放流管布設工

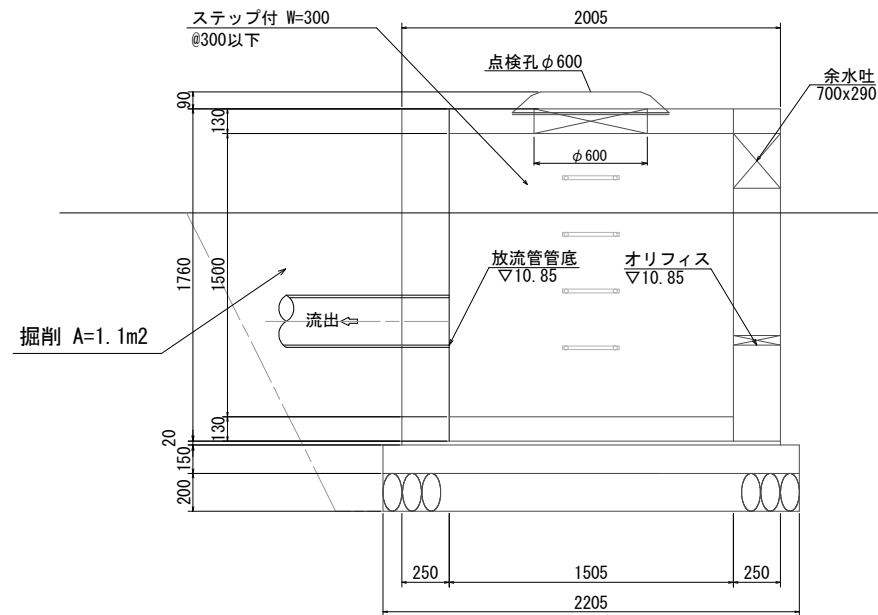
S=1:20 (A1)
S=1:40 (A3)



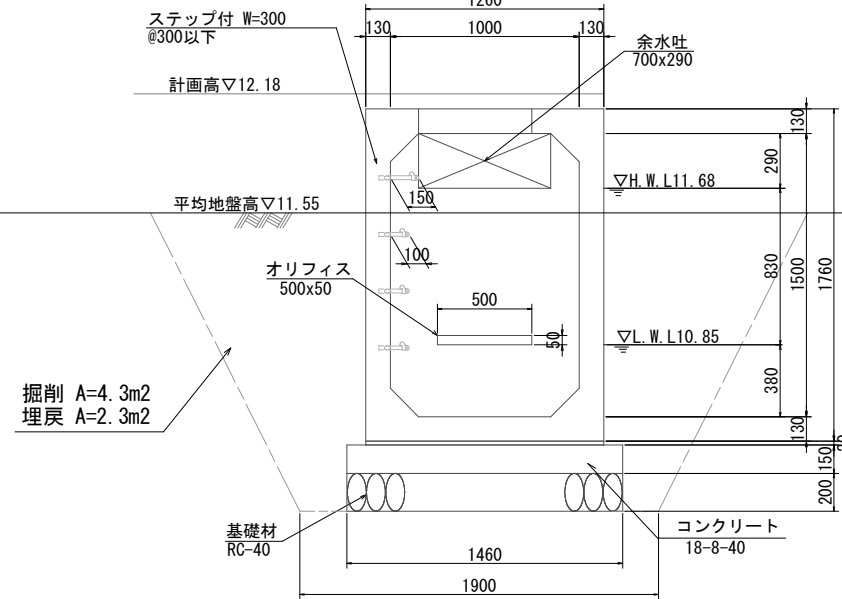
材料表 放流管布設工 10m当り

名称	規格	単位	数量	摘要
塩ビ管	VP φ250	m	10.0	
砕石	RC-40	m ³	1.80	
砂		m ³	3.68	
掘削		m ³	6.30	
埋戻	"	-	-	
基面整正		m ²	9.0	

縦断面図

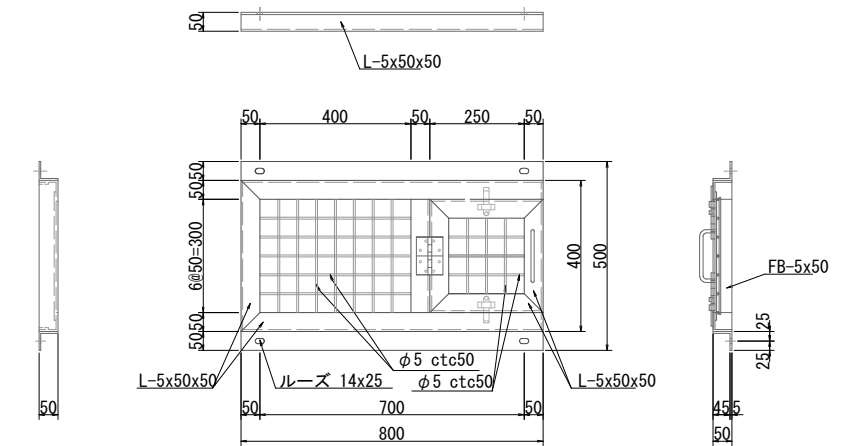


A-A



雨水貯留槽用スクリーン詳細図

400x800x50 S=1:10 (A1)
S=1:20 (A3)



材質: SUS304 仕上げ: 酸洗い

品名	規格	材質	数量
ワッシャー	M12用	SUS304	4
六角ボルト	M12×25	"	4
後打アンカー	M12×50	"	4

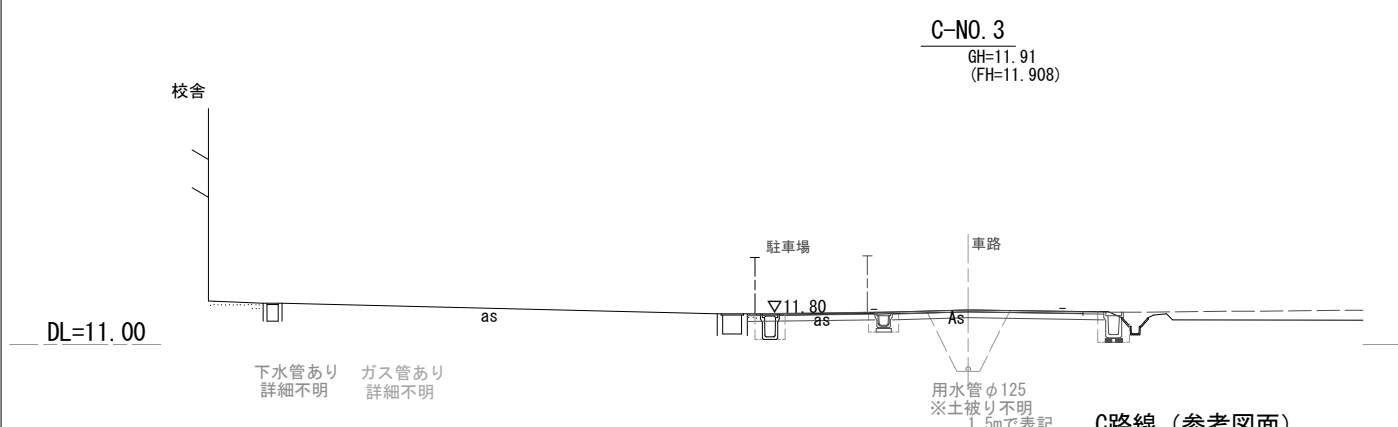
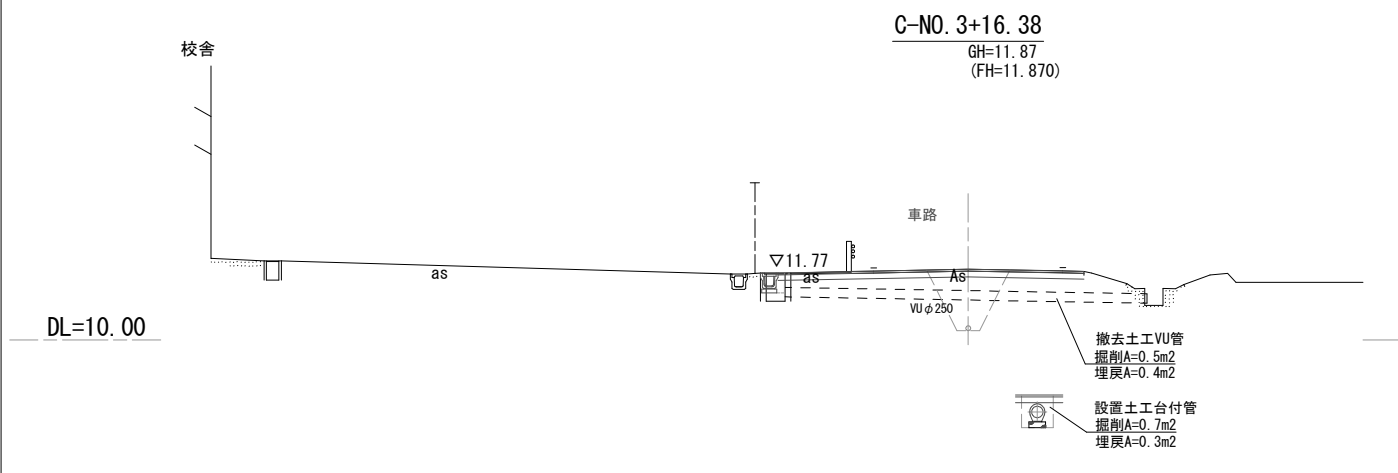
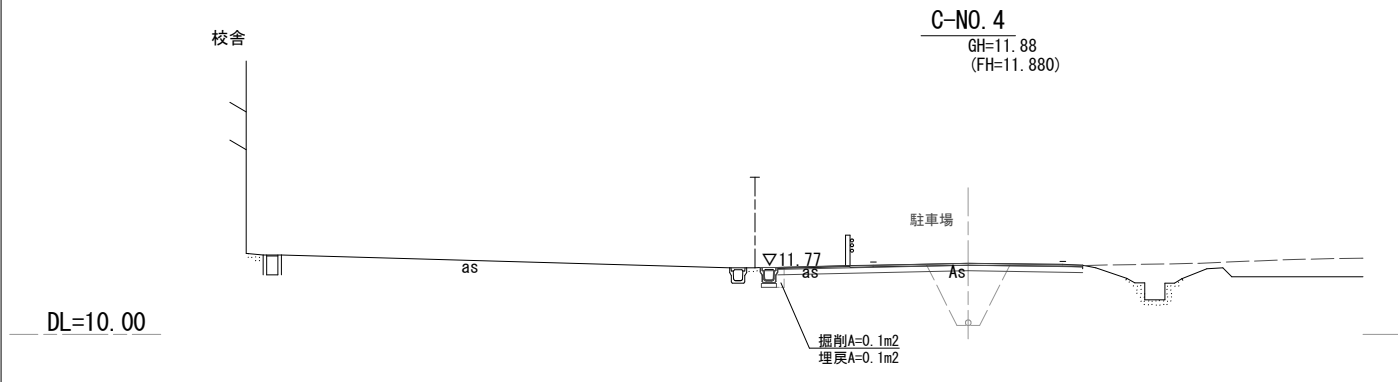
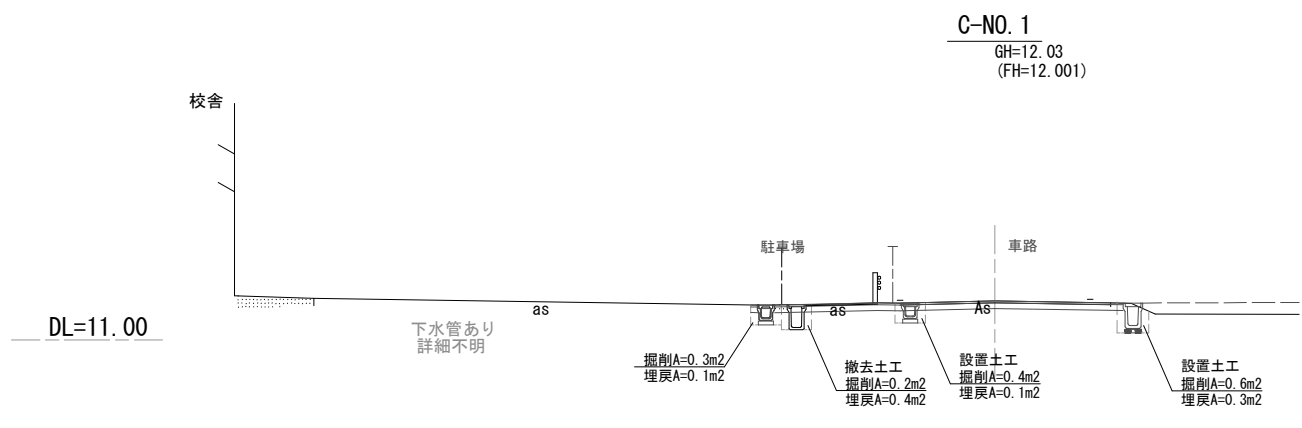
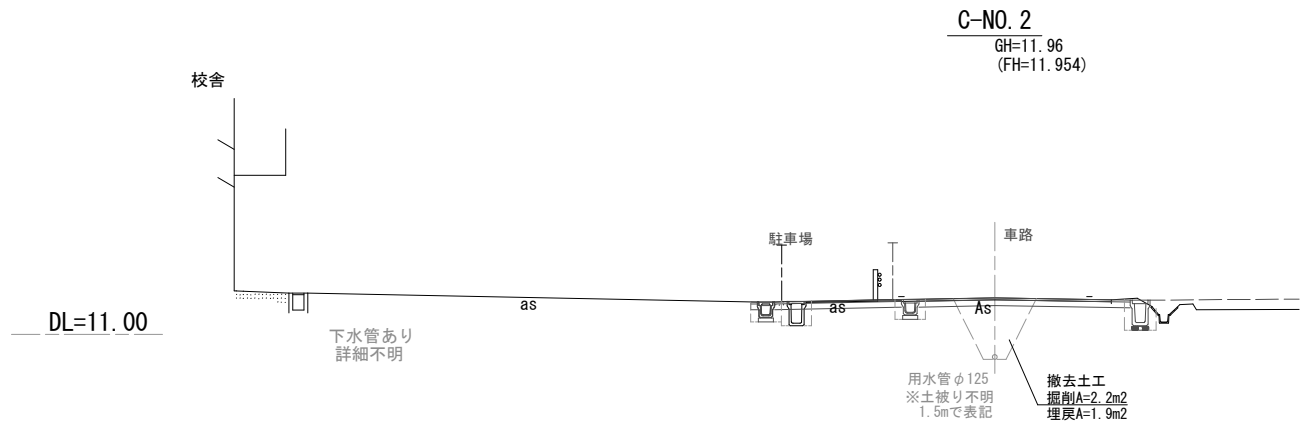
工事名	児童福祉施設用地 (桜井中学校区) 造成工事	
路線名	市道小川金政10号線ほか	
工事箇所	安城市小川町地内	
図面名称	貯留施設工構造図(2)	
縮尺	1:20	29
安城市土地開発公社		

(旧)市道 小川清水道線 横断図(1)

(参考図面)

C路線

S=1:100 (A1)
S=1:200 (A3)



C路線 (参考図面)

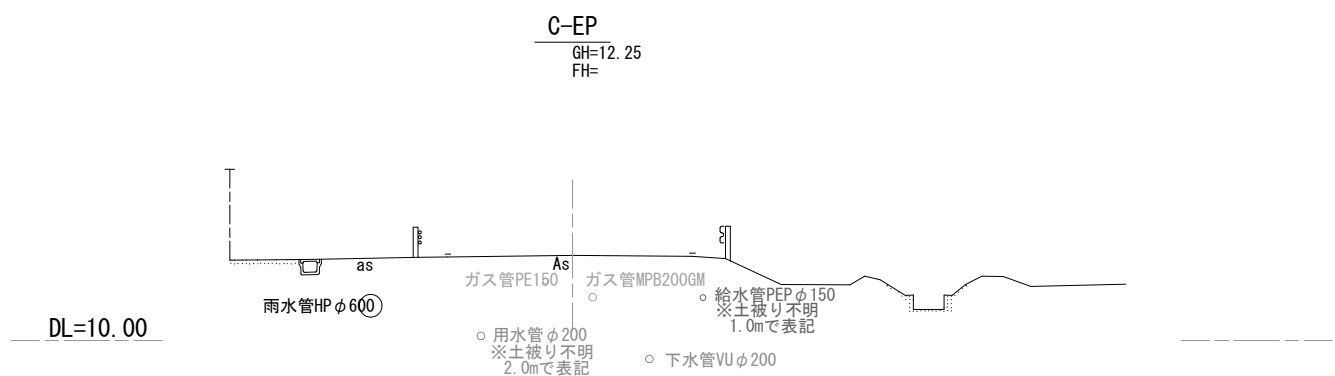
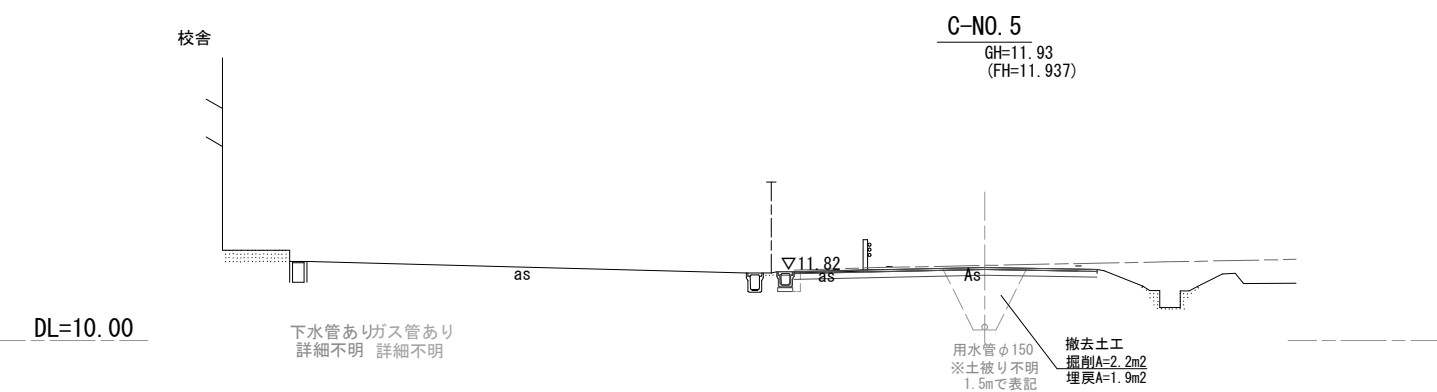
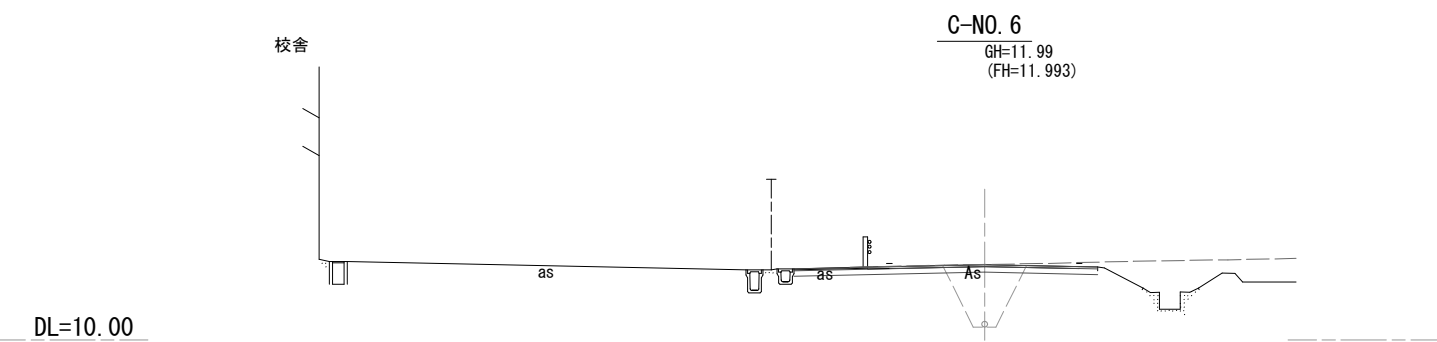
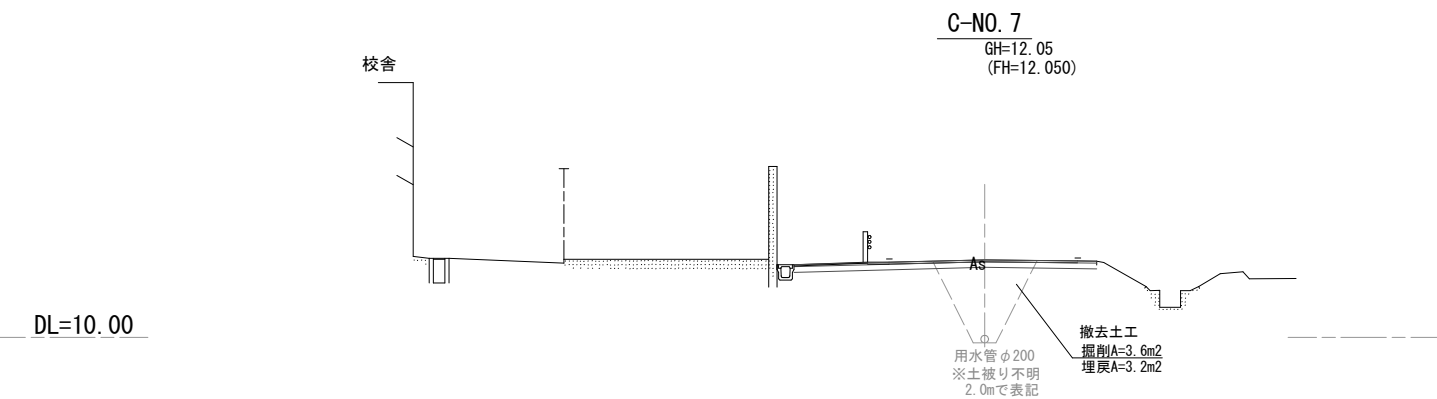
工事名	児童福祉施設用地 (桜井中学校区)造成工事	
路線名	市道小川金政10号線ほか	
工事箇所	安城市小川町地内	
図面名称	横断図(1)	
縮尺	1:100	3:1
安城市土地開発公社		

(旧)市道 小川清水道線 横断図(2)

C路線

S=1:100 (A1)
S=1:200 (A3)

(参考図面)



C路線 (参考図面)

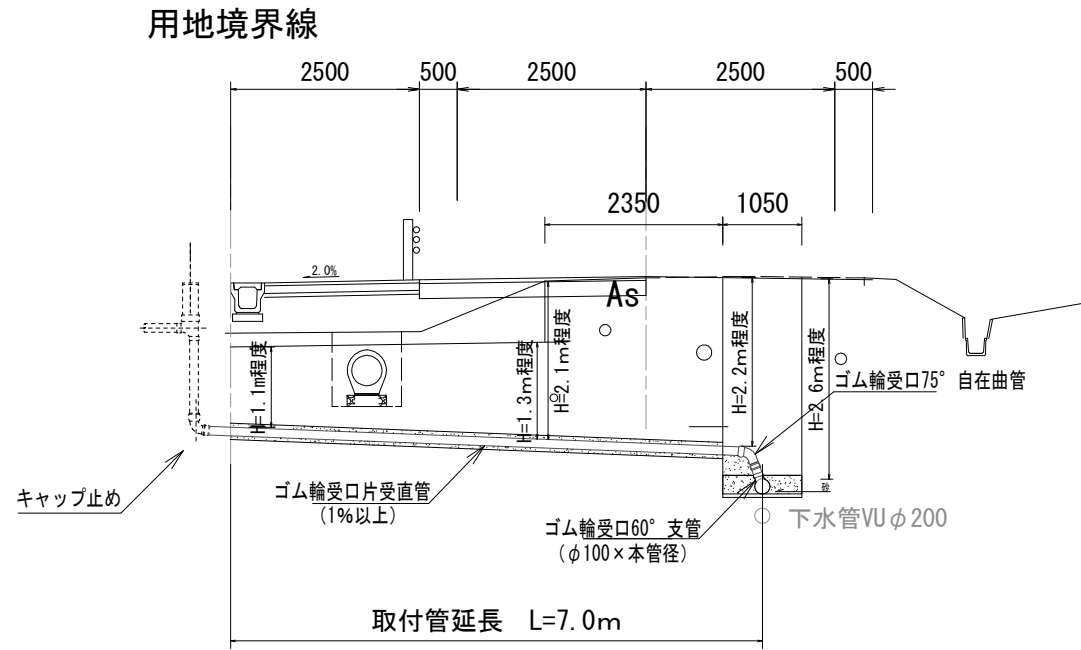
工事名	児童福祉施設用地 (桜井中学校区)造成工事	
路線名	市道小川金政10号線ほか	
工事箇所	安城市小川町地内	
図面名称	横断図(2)	
縮尺	1:100	32
安城市土地開発公社		

取付管施工図

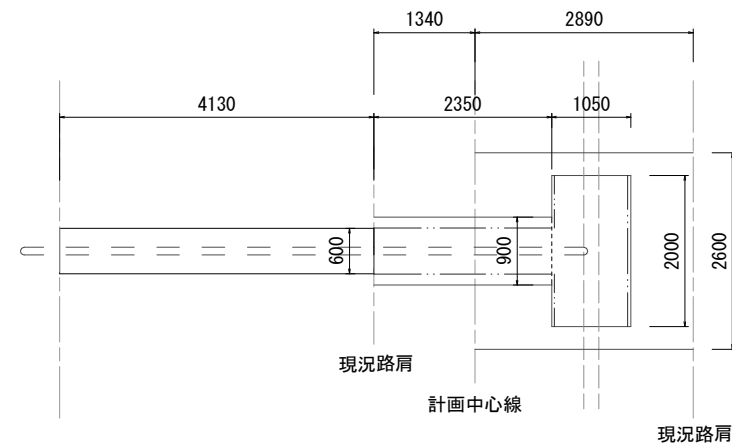
S=1:50 (A1)
S=1:100 (A3)

B-NO. 3付近 断面図

DL=11.00



平面図



土留設置
アルミ矢板土留H=3.0m
L=2.0+2.35=4.35m

舗装切断
L=2.0+(1.05+0.55+2.35)*2+2.89*2=15.7m

舗装仮復旧
(表層) 再生密粒度As t=3cm
(下層路盤) RC-40 t=22cm
A=2.0*1.05+2.35*0.9=4.2m²
舗装本復旧
(表層) 再生密粒度As t=5cm
A=2.6*2.89=7.5m²

舗装盤撤去
A=4.2+7.5=11.7m²
V=4.2*0.03+7.5*0.05=0.5m³

B路線

工事名	児童福祉施設用地 (桜井中学校区) 造成工事	
路線名	市道小川金政10号線ほか	
工事箇所	安城市小川町地内	
図面名称	取付管施工図	
縮尺	1:50	3/3
安城市土地開発公社		