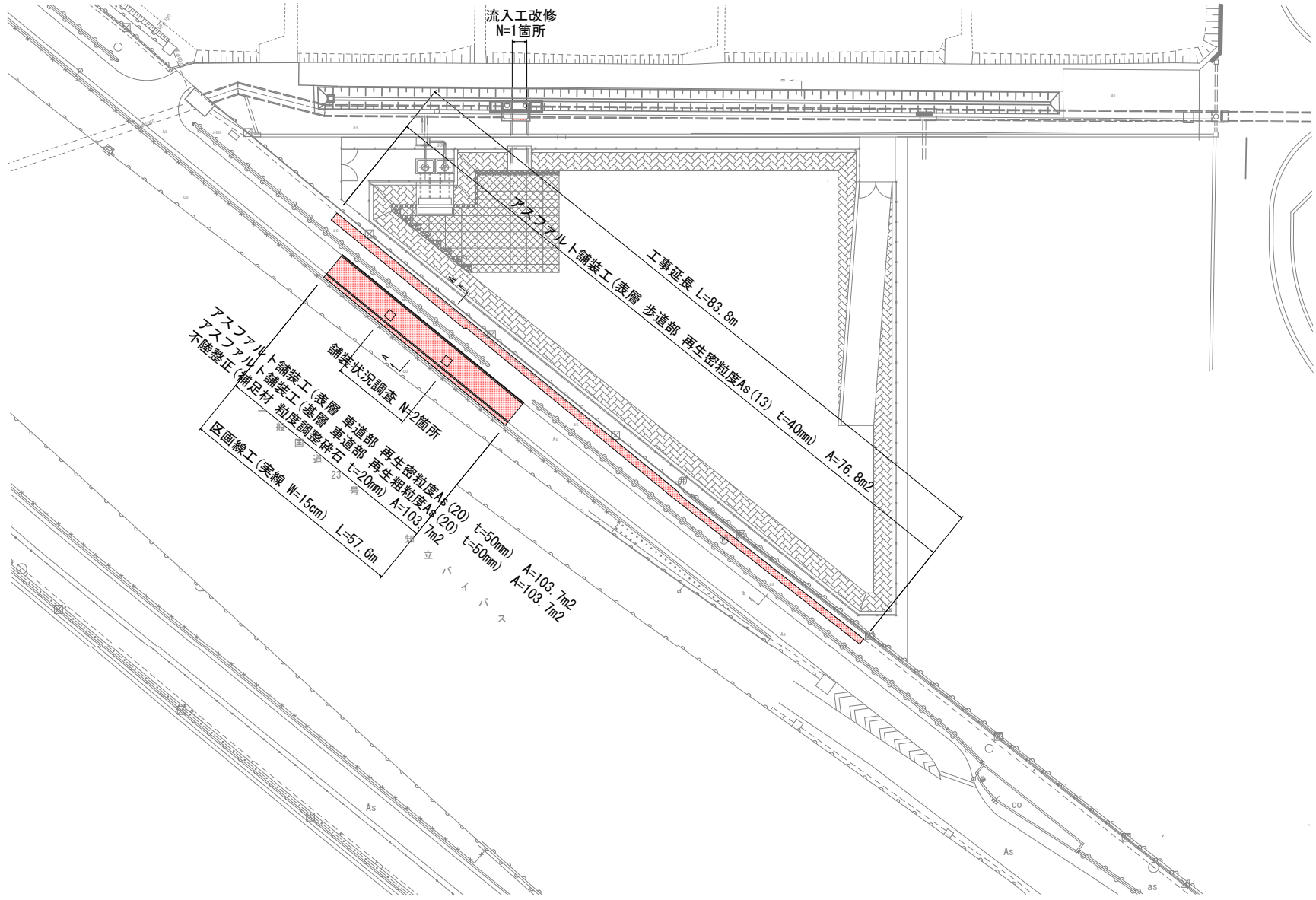


平面図

S=1:500

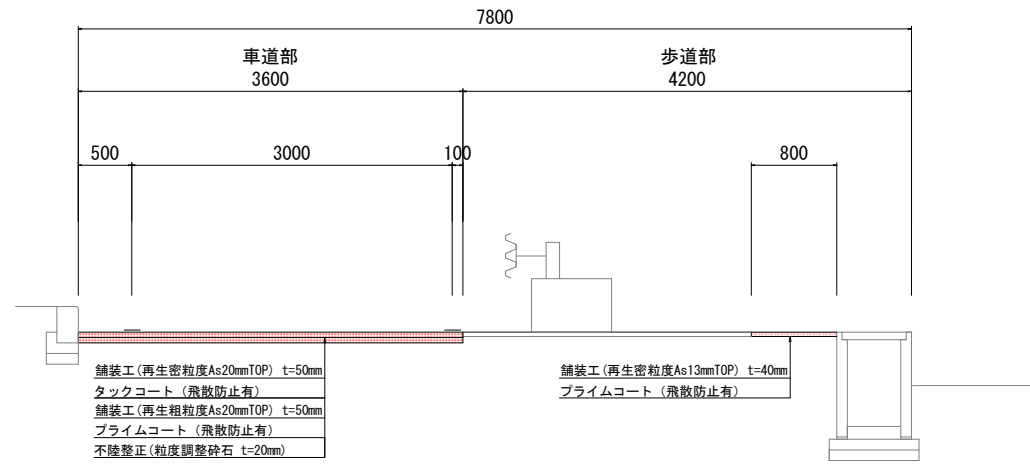


工事名	榎前地区工業団地造成事業関連補修工事
路線名	榎前地区工業団地(東工区)
施工箇所名	安城市榎前町地内
図面の種類	平面図
縮尺	1:500
図面番号	1
安城市土地開発公社	

標準断面図

S=1:50

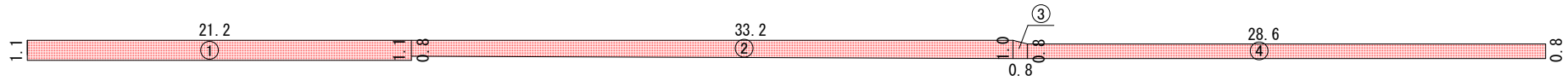
A - A



舗装求積図

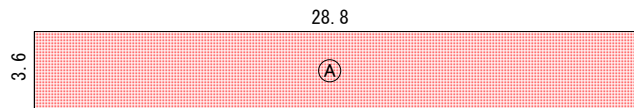
S=1:250

歩道部



番号	計算式	面積
①	1.1×21.2	23.32
②	$(0.8+1.0) \times 33.2 / 2$	29.88
③	$(1.0+0.8) \times 0.8 / 2$	0.72
④	0.8×28.6	22.88
合計		76.80

車道部



番号	計算式	面積
Ⓐ	3.6×28.8	103.68
合計		103.68

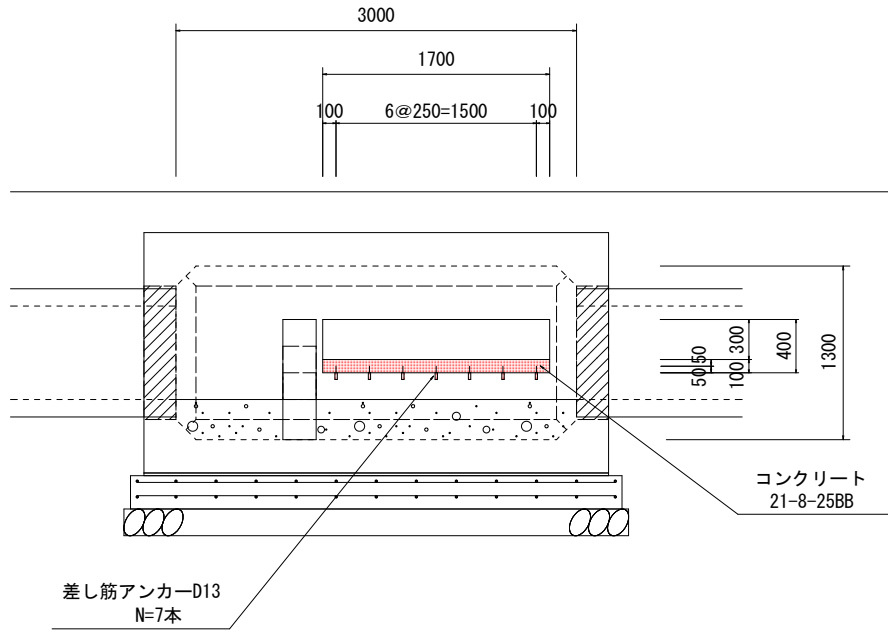
工事名	榎前地区工業団地造成事業関連補修工事
路線名	榎前地区工業団地(東工区)
施工箇所名	安城市榎前町地内
図面の種類	標準断面図、舗装求積図
縮尺	図示
図面番号	2
安城市土地開発公社	

構造図

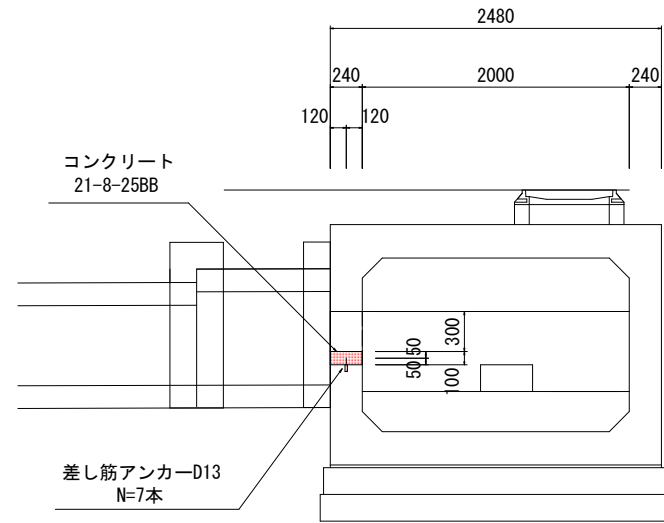
S=1/20

流入工改修

正面図



側面図



流入工改修材料表

10箇所当り

名称	規格	単位	数量	摘要
コンクリート	21-8-25BB	m ³	0.4	
型枠		m ²	3.4	
差し筋アンカー	D13	本	70	L=50

工事名	榎前地区工業団地造成事業関連補修工事
路線名	榎前地区工業団地(東工区)
施工箇所名	安城市榎前町地内
図面の種類	構造図
縮尺	1:20
図面番号	3
安城市土地開発公社	