

数量総括表

工種	種別	細別	規格	単位	数量		摘要
					設計数量	積算数量	
整地土工	掘削		土砂	m3	7.5	10	
	盛土		現場発生土	m3	420.4	420	
	床掘		土砂	m3	334.2	330	
	埋戻し		現場発生土	m3	98.3	100	
	不足土		不足土	m3	234.6	230	
	床均し			m2	92.0	92	
擁壁工	現場打擁壁工	鉄筋コンクリート	21-8-40	m3	54.6	55	
		型枠	一般型枠	m2	243.0	240	
		均しコンクリート	18-8-25	m3	9.4	9	
		均しコンクリート型枠	均し型枠	m2	10.1	10	
		基礎材	RC-40 t=61cm	m2	90.9	91	
		基礎材	RC-40 t=20cm	m2	3.2	3	
		鉄筋工	SD295 D16	kg	1708.1	1710	1.71ton
		鉄筋工	SD295 D13	kg	3308.2	3310	3.31ton
		足場工	枠組足場	掛m2	216.3	220	
		伸縮目地	t=10mm	m2	2.8	3	
		裏込め材	RC-40	m3	11.2	11	
		水抜きパイプ	VP φ75	m	5.5	6	
		吸出防止材	300×300	m2	2.0	2	
		止水コンクリート	18-8-25	m3	0.9	1	
		止水コンクリート型枠	一般型枠	m2	2.6	3	
排水路工	可変側溝		400×800	m	36.8	37	
	可変側溝		400×900	m	2.0	2	
	可変側溝		400×1000	m	2.0	2	
	可変側溝		400×1100	m	1.5	2	
	ヒューム管		φ500	m	6.4	6	
	ヒューム管		φ400	m	5.3	5	
	集水樹		□800×1300	基	1	1	
	集水樹		800×1200×1300	基	1	1	
	既設樹改修工			箇所	1	1	

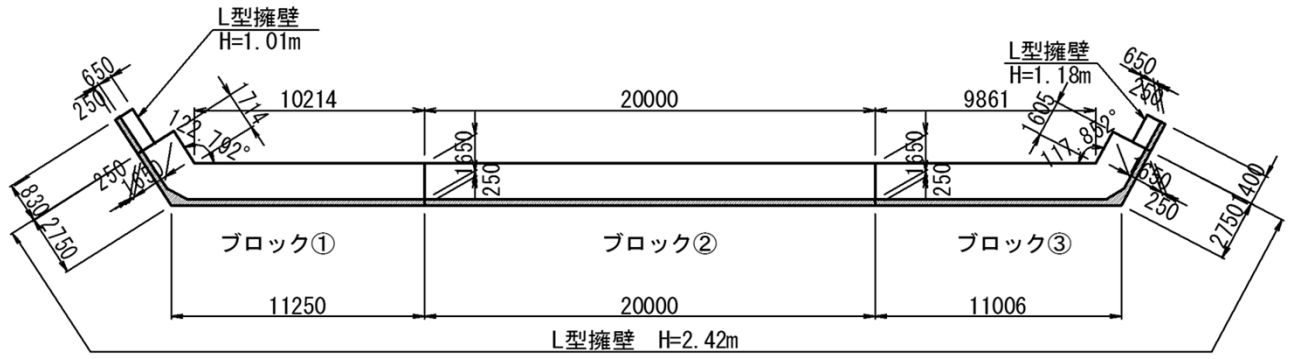
工種	種別	細別	規格	単位	数量		摘要
					設計数量	積算数量	
管理用通路	地先境界ブロック		ベース付	m	4.7	5	
	表層		再生密粒度As t=30	m2	294.1	294	
	路盤工		RC-40 t=100	m2	294.1	294	
	土間コンクリート		t=100	m2	0.1	0.1	
撤去工	舗装版切断工		アスファルト t=15cm以下	m	13.2	13	
	濁水処理			ℓ	22.4	22	
	舗装版破砕		アスファルト t=10cm以下	m2	362.0	360	
	廃材処理		アスファルト	m3	13.0	13	
	コンクリート		無筋コンクリート	m3	14.5	15	
	構造物取壊し		二次製品	m3	11.4	11	
	廃材処理		無筋コンクリート	m3	14.5	15	
			二次製品	m3	11.4	11	
	転落防止柵撤去		h=1.10	m	60.0	60	
	モルタル注入			m3	0.1	0.1	
	標識撤去			箇所	1	1	
	車止め(アーチタイプ)		撤去・再利用	基	3	3	
	車止め(ポールタイプ)		撤去・再利用	基	3	3	
スクラップ			t	0.8	1		

土工計算書				1式当り		
名称	規格	計 算 式	単位	数量		
掘 削	土 砂	土量計算書より 7.5	=	7.5	m3	7.5
		合計 = 7.5				
盛 土	現場発生土	土量計算書より 420.4	=	420.4	m3	420.4
		合計 = 420.4				
床 堀	土 砂	土量計算書より 334.2	=	334.2	m3	334.2
		合計 = 334.2				
埋戻し	現場発生土	土量計算書より 98.3	=	98.3	m3	98.3
		合計 = 98.3				
不足土		$(420.4 + 98.3) / 0.9 - (7.5 + 334.2) = 234.6$		234.6	m3	234.6
	合計 = 234.6					
床均し		土量計算書より 92.0	=	92.0	m2	92.0
	合計 = 92.0					

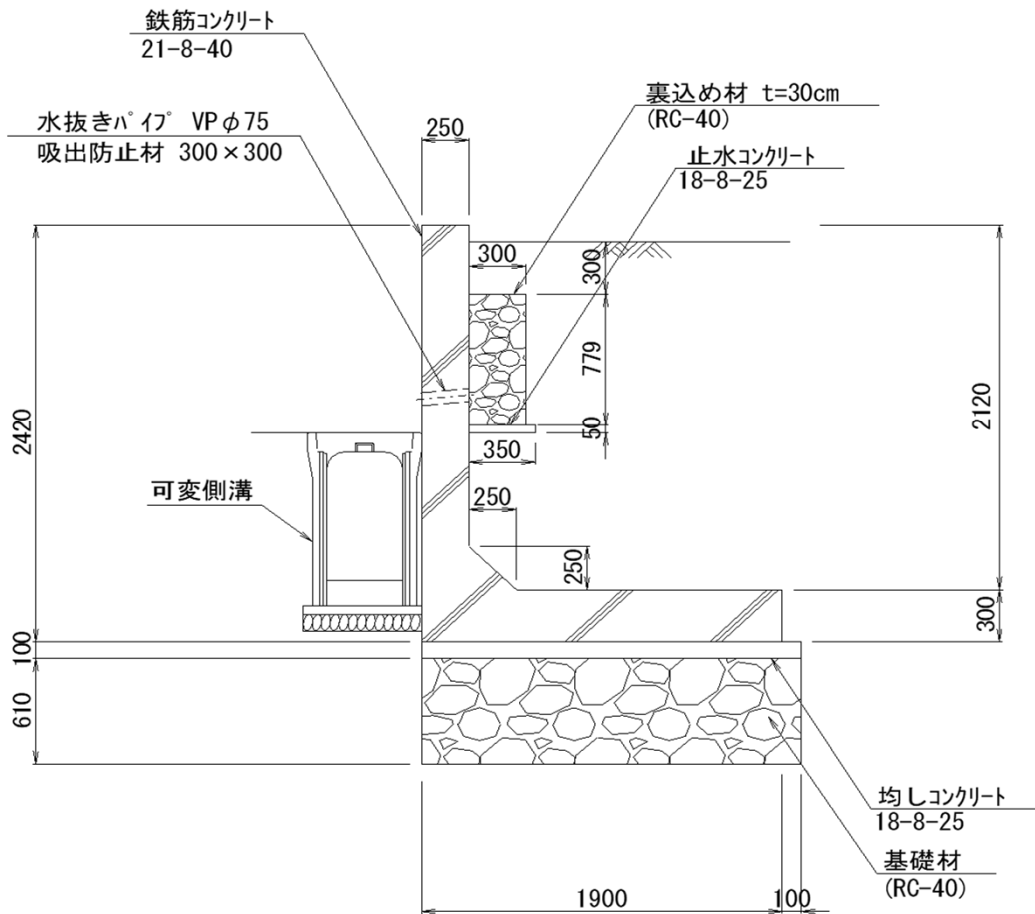
数量計算書

L型擁壁 H=2.42m①

種別	規格・寸法	計算式	単位	数量
L型擁壁	H=2.42m			



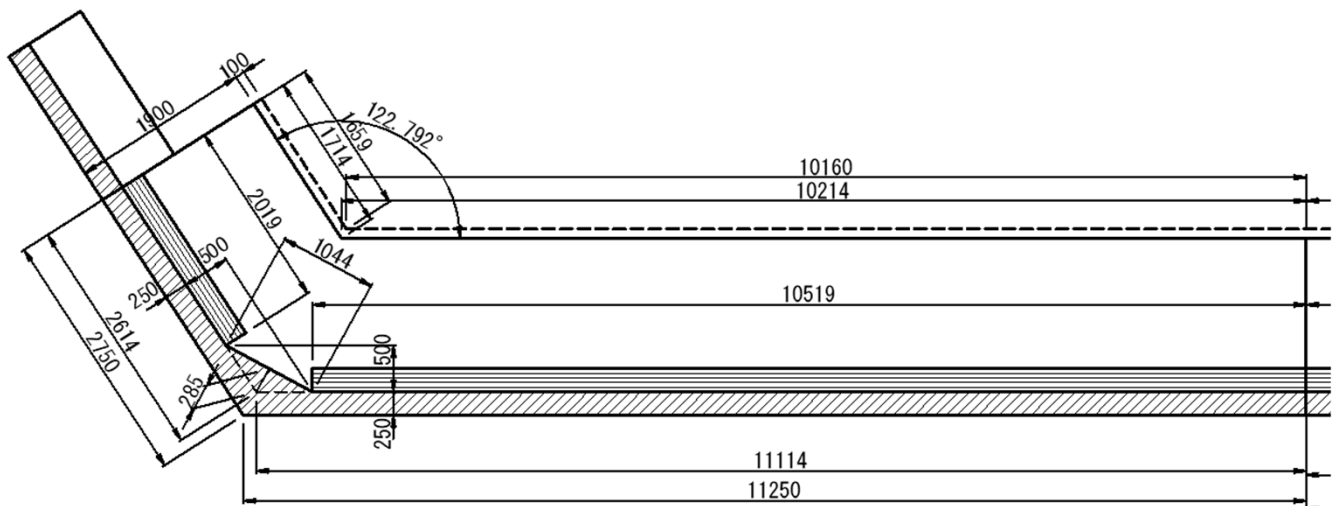
現場打ちL型擁壁 H=2.42m



数量計算書

L型擁壁 H=2.42m①

種別	規格・寸法	計算式	単位	数量
ブロック①				



鉄筋コンクリート	21-8-40	V1= $1/2 \times (2.75 + 2.61) \times 0.25 \times 2.12 = 1.42$		
		V2= $1/2 \times (2.75 + 1.71) \times 1.90 \times 0.30 = 1.27$		
		V3= $1/2 \times 0.25 \times 0.25 \times 2.02 = 0.06$		
		V4= $1/2 \times 1.04 \times 0.29 \times 2.12 = 0.32$		
		V5= $1/2 \times (11.25 + 11.11) \times 0.25 \times 2.12 = 5.93$		
		V6= $1/2 \times (11.25 + 10.21) \times 1.90 \times 0.30 = 6.12$		
		V7= $1/2 \times 0.25 \times 0.25 \times 10.52 = 0.33$		
				合計 15.45
型枠	一般型枠	A1= $2.75 \times 2.12 + 2.02 \times 1.87 = 9.61$		
		A2= $(2.75 + 1.71) \times 0.30 = 1.34$		
		A3= $0.35 \times 2.02 + 1/2 \times 0.25 \times 0.25 = 0.74$		
		A4= $1.04 \times 2.12 = 2.20$		
		A5= $11.25 \times 2.12 + 10.52 \times 1.87 = 43.52$		
		A6= $(11.25 + 10.21) \times 0.30 = 6.44$		
		A7= $0.35 \times 10.52 + 1/2 \times 0.25 \times 0.25 = 3.71$		
		A8= $0.25 \times 2.12 + 0.30 \times 1.90$ ※妻型枠 $+ 1/2 \times 0.25 \times 0.25 = 1.13$		
		合計 68.69	m2	68.69

数量計算書

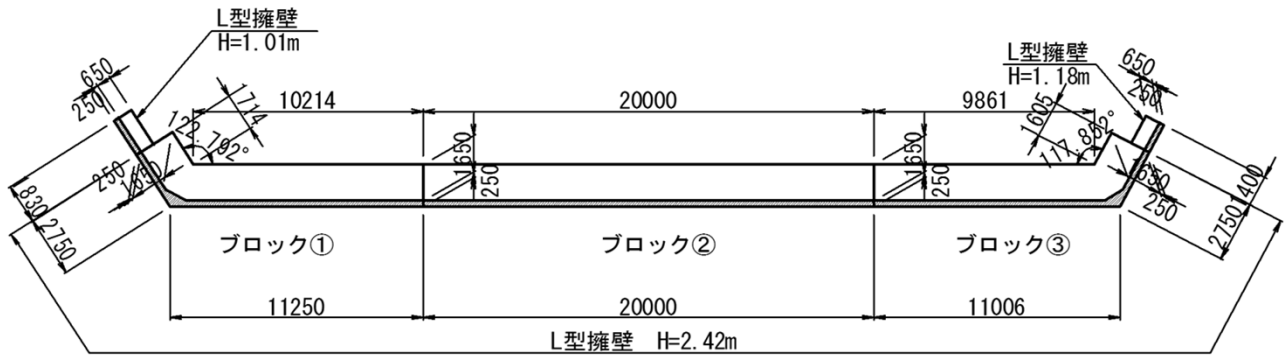
L型擁壁 H=2.42m①

種別	規格・寸法	計算式	単位	数量
足場工	枠組			
		$A1 = (3.27 + 11.77) \times 2.42 = 36.40$		
		$A2 = (2.10 + 10.60) \times 2.12 = 26.92$		
		合計 63.32	掛m2	63.32

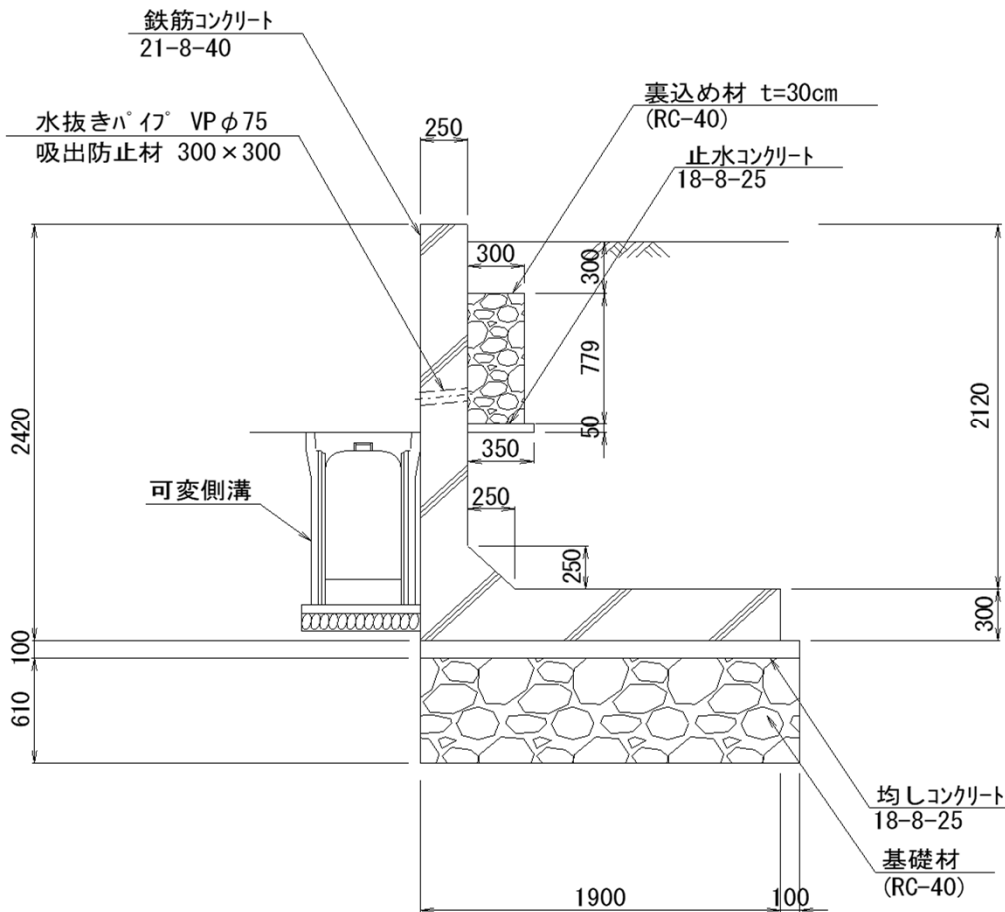
数量計算書

L型擁壁 H=2.42m②

種別	規格・寸法	計算式	単位	数量
L型擁壁	H=2.42m			



現場打ちL型擁壁 H=2.42m



数量計算書

L型擁壁 H=2.42m②

種別	規格・寸法	計算式	単位	数量																																		
ブロック②																																						
鉄筋コンクリート	21-8-40	$V1 = 19.99 \times 0.25 \times 2.12 = 10.59$ $V2 = 19.99 \times 0.30 \times 1.90 = 11.39$ $V3 = \frac{1}{2} \times 0.25 \times 0.25 \times 19.99 = 0.62$ 合計 22.60	m3	22.60																																		
型枠	一般型枠	$A1 = 19.99 \times 2.12 + 19.99 \times 1.87 = 79.76$ $A2 = (19.99 + 19.99) \times 0.30 = 11.99$ $A3 = 0.35 \times 19.99 = 7.00$ 合計 98.75	m2	98.75																																		
均しコンクリート	18-8-25	$V = 20.00 \times 2.00 \times 0.10 = 4.00$	m3	4.00																																		
均しCo型枠	均し型枠	$A = (20.00 + 20.00) \times 0.10 = 4.00$	m2	4.00																																		
基礎材	RC-40 t=61cm	$A = 20.00 \times 2.00 = 40.00$	m2	40.00																																		
鉄筋	SD295	<table border="1" style="width: 100%; border-collapse: collapse;"> <tr> <td rowspan="3" style="text-align: center; vertical-align: middle;">D29~D32</td> <td style="text-align: center;">D32</td> <td style="text-align: center;">kg</td> <td style="text-align: center;">---</td> </tr> <tr> <td style="text-align: center;">D29</td> <td style="text-align: center;">kg</td> <td style="text-align: center;">---</td> </tr> <tr> <td style="text-align: center;">小計</td> <td></td> <td style="text-align: center;">0.0</td> </tr> <tr> <td rowspan="5" style="text-align: center; vertical-align: middle;">D16~D25</td> <td style="text-align: center;">D25</td> <td style="text-align: center;">kg</td> <td style="text-align: center;">---</td> </tr> <tr> <td style="text-align: center;">D22</td> <td style="text-align: center;">kg</td> <td style="text-align: center;">---</td> </tr> <tr> <td style="text-align: center;">D19</td> <td style="text-align: center;">kg</td> <td style="text-align: center;">---</td> </tr> <tr> <td style="text-align: center;">D16</td> <td style="text-align: center;">kg</td> <td style="text-align: center;">724.1</td> </tr> <tr> <td style="text-align: center;">小計</td> <td></td> <td style="text-align: center;">724.1</td> </tr> <tr> <td colspan="2" style="text-align: center;">D13</td> <td style="text-align: center;">kg</td> <td style="text-align: center;">1,332.1</td> </tr> <tr> <td colspan="3" style="text-align: center;">合計</td> <td style="text-align: center;">2,056.2</td> </tr> </table>	D29~D32	D32	kg	---	D29	kg	---	小計		0.0	D16~D25	D25	kg	---	D22	kg	---	D19	kg	---	D16	kg	724.1	小計		724.1	D13		kg	1,332.1	合計			2,056.2	kg	2,056.2
D29~D32	D32	kg		---																																		
	D29	kg		---																																		
	小計		0.0																																			
D16~D25	D25	kg	---																																			
	D22	kg	---																																			
	D19	kg	---																																			
	D16	kg	724.1																																			
	小計		724.1																																			
D13		kg	1,332.1																																			
合計			2,056.2																																			

数量計算書

L型擁壁 H=2.42m②

種別	規格・寸法	計算式	単位	数量
足場工	枠組			
		A1= 20.00 × 2.42	= 48.40	
		A2= 20.00 × 2.12	= 42.40	
		合計	90.80	掛m2 90.80
伸縮目地	t=10mm	A= 0.25 × 2.12 + 0.30 × 1.90 + 1/2 × 0.25 × 0.25	= 1.13	m2 1.13

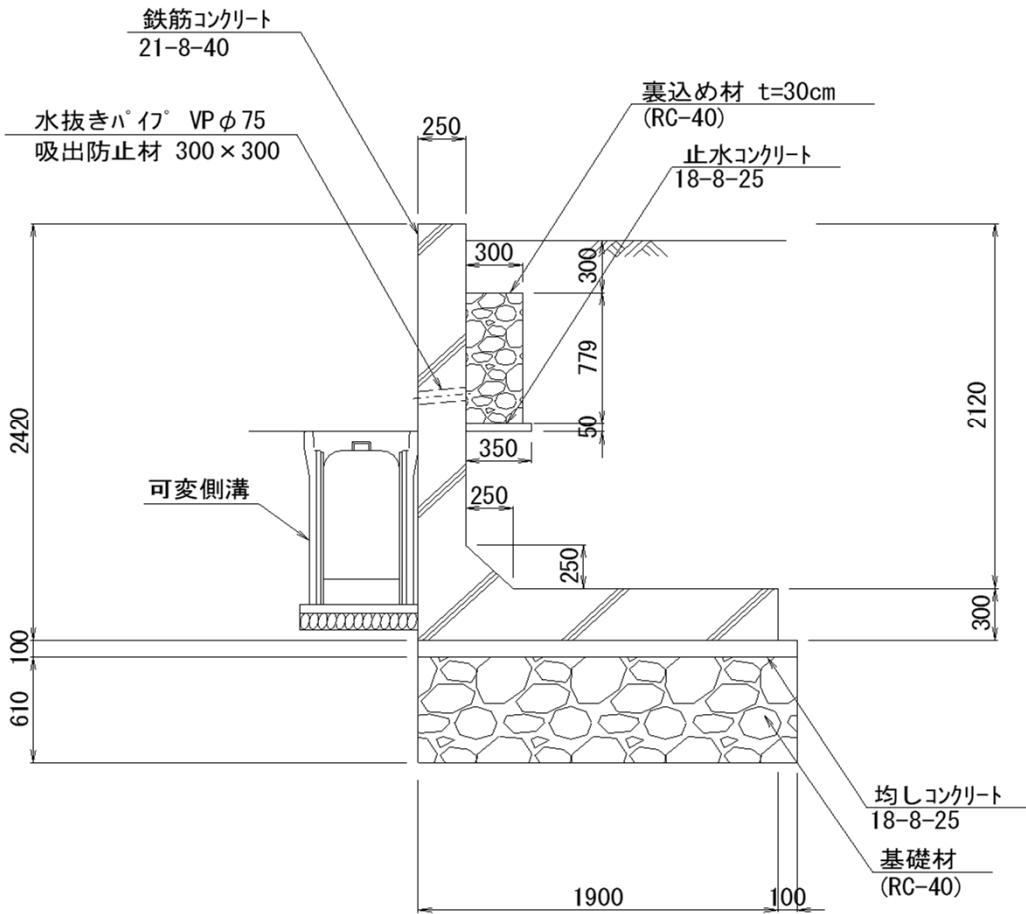
数量計算書

L型擁壁 H=2.42m③

種別	規格・寸法	計算式	単位	数量
L型擁壁	H=2.42m			

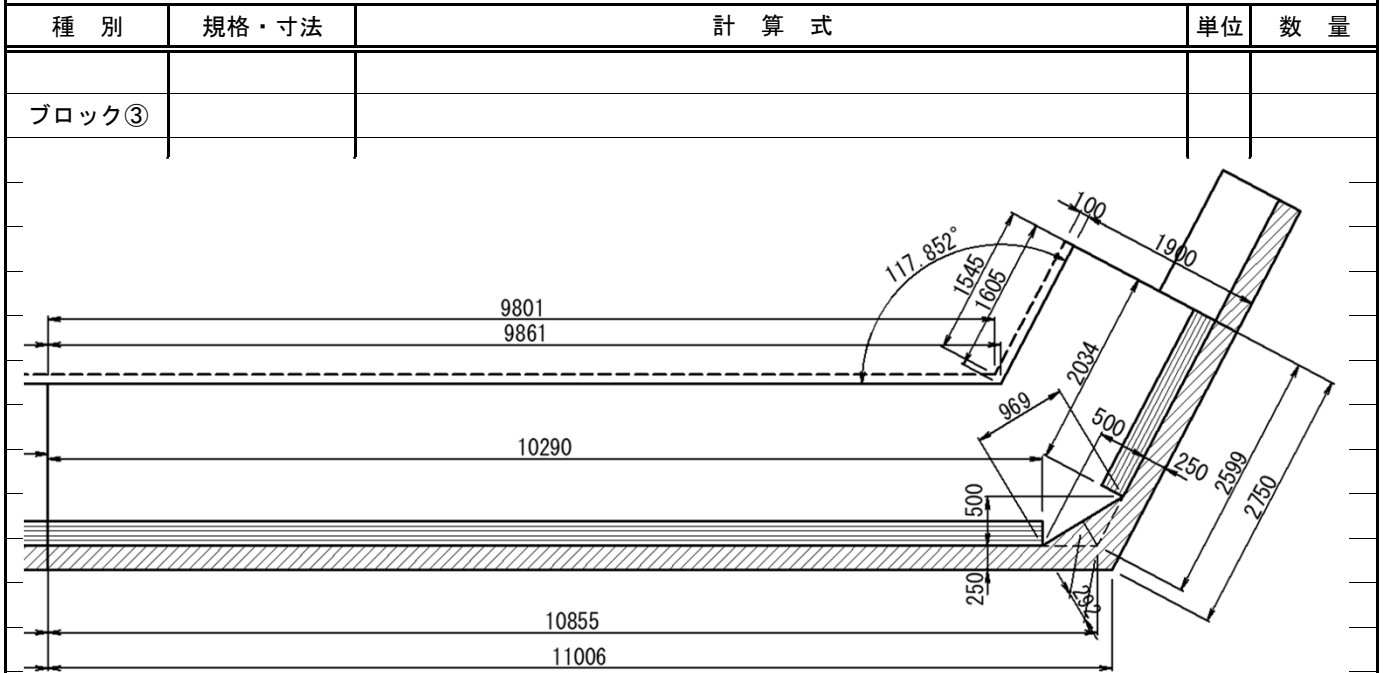


現場打ちL型擁壁 H=2.42m



数量計算書

L型擁壁 H=2.42m③



種別	規格・寸法	計算式	単位	数量
ブロック③				
鉄筋コンクリート	21-8-40	$V1= 1/2 \times (2.75 + 2.60) \times 0.25 \times 2.12 = 1.42$ $V2= 1/2 \times (2.75 + 1.61) \times 1.90 \times 0.30 = 1.24$ $V3= 1/2 \times 0.25 \times 0.25 \times 2.03 = 0.06$ $V4= 1/2 \times 0.97 \times 0.29 \times 2.12 = 0.30$ $V5= 1/2 \times (11.01 + 10.86) \times 0.25 \times 2.12 = 5.80$ $V6= 1/2 \times (11.01 + 9.86) \times 1.90 \times 0.30 = 5.95$ $V7= 1/2 \times 0.25 \times 0.25 \times 10.29 = 0.32$		
		合計 15.09	m3	15.09
型枠	一般型枠	$A1= 2.75 \times 2.12 + 2.03 \times 1.87 = 9.63$ $A2= (2.75 + 1.61) \times 0.30 = 1.31$ $A3= 0.35 \times 2.03 + 1/2 \times 0.25 \times 0.25 = 0.74$ $A4= 0.97 \times 2.12 = 2.06$ $A5= 11.01 \times 2.12 + 10.29 \times 1.87 = 42.58$ $A6= (11.01 + 9.86) \times 0.30 = 6.26$ $A7= 0.35 \times 10.29 + 1/2 \times 0.25 \times 0.25 = 3.63$ $A8= 0.25 \times 2.12 + 0.30 \times 1.90$ ※妻型枠 $+ 1/2 \times 0.25 \times 0.25 = 1.13$		
		合計 67.34	m2	67.34

数量計算書

L型擁壁 H=2.42m③

種 別	規格・寸法	計 算 式	単 位	数 量
足場工	枠組			
		$A1 = (3.32 + 11.58) \times 2.42 = 36.06$		
		$A2 = (2.03 + 10.28) \times 2.12 = 26.10$		
		合計 62.16	掛m2	62.16
伸縮目地	t=10mm	$A = 0.25 \times 2.12 + 0.30 \times 1.90 + \frac{1}{2} \times 0.25 \times 0.25 = 1.13$	m2	1.13

数量計算書

L型擁壁 H=1.18m

種 別	規格・寸法	計 算 式	単 位	数 量
伸縮目地	t=10mm	$A = 0.25 \times 1.18 = 0.30$	m ²	0.30
裏込め材	RC-40	$V = 1.40 \times 0.24 \times 0.30 = 0.10$	m ³	0.10
水抜きパイプ	VPφ75	※ 集水壁面積3.0m ² 以内に1箇所を配置する。 $N = 0.59 \times 1.40 \div 3.0 = 0.28$ $L = 0.25 \times 1.0 = 0.25$	箇所 m	1.0 0.25
吸出防止材	300×300	$A = 0.30 \times 0.30 \times 1.0 = 0.09$	m ²	0.09
止水コンクリート	18-8-25	$V = 1.40 \times 0.35 \times 0.05 = 0.02$	m ³	0.02
止水型枠		$A1 = 1.40 \times 0.05 = 0.07$ $A2 = 0.35 \times 0.05 \times 2 = 0.04$		
合計			0.11	m ² 0.11

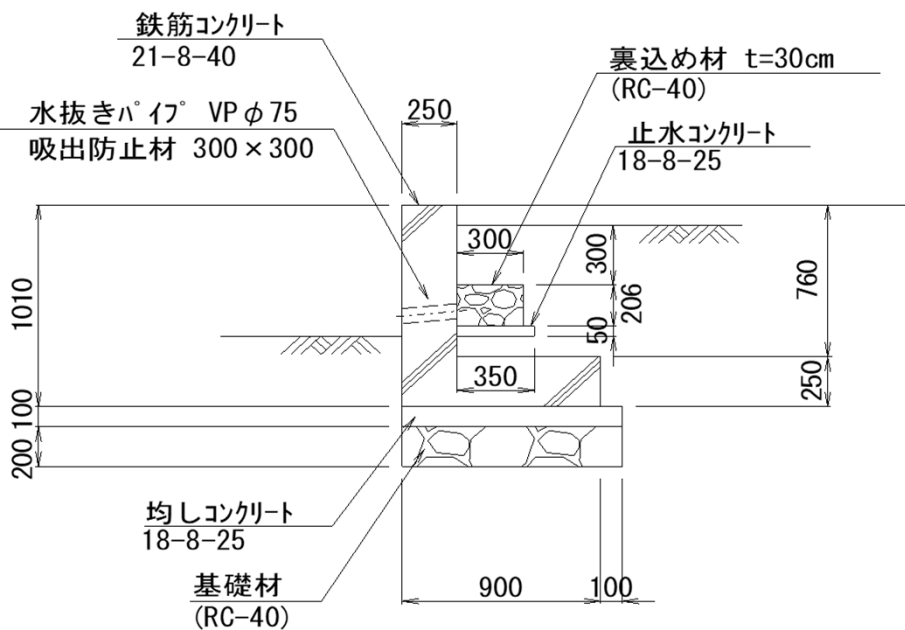
数量計算書

L型擁壁 H=1.01m

種別	規格・寸法	計算式	単位	数量
L型擁壁	H=1.01m			



現場打ちL型擁壁 H=1.01m



数量計算書

L型擁壁 H=1.01m

種 別	規格・寸法	計 算 式	単 位	数 量
伸縮目地	t=10mm	$A = 0.25 \times 1.01 = 0.25$	m ²	0.25
裏込め材	RC-40	$V = 1.83 \times 0.21 \times 0.30 = 0.12$	m ³	0.12
水抜きパイプ	VPφ75	※ 集水壁面積3.0m ² 以内に1箇所を配置する。 $N = 0.56 \times 1.83 \div 3.0 = 0.34$ $L = 0.25 \times 1.0 = 0.25$	箇所 m	1.0 0.25
吸出防止材	300×300	$A = 0.30 \times 0.30 \times 1.0 = 0.09$	m ²	0.09
止水コンクリート	18-8-25	$V = 1.83 \times 0.35 \times 0.05 = 0.03$	m ³	0.03
止水型枠		$A1 = 1.83 \times 0.05 = 0.09$ $A2 = 0.35 \times 0.05 \times 2 = 0.04$		
合計			0.13	m ² 0.13

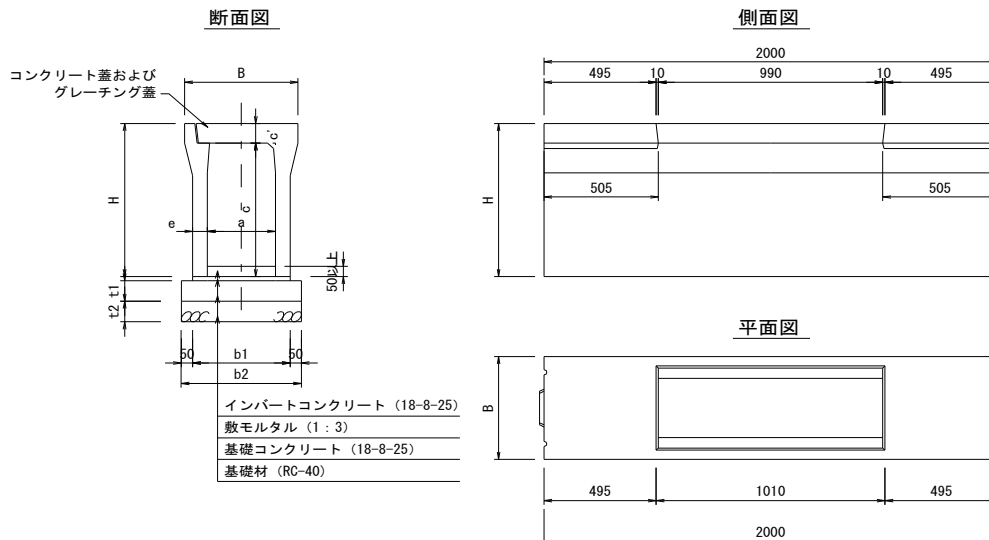
排水路工集計表

路線名	項目	可変側溝 400×800	可変側溝 400×900	可変側溝 400×1000	可変側溝 400×1100	ヒューム管 φ500	ヒューム管 φ400	集水柵 □800×1300	集水柵 800×1200×1300	既設柵 改修工	摘要
	単位	m	m	m	m	m	m	基	基	箇所	
		36.83	2.00	2.00	1.53	6.35	5.30	1	1	1	
合計		36.8	2.0	2.0	1.5	6.4	5.3	1	1	1	

可変側溝400×800

単位数計算書

10m当り



寸法表

適用	呼び名 (巾×深)	寸法 (mm)					参考重量 (kg)	
		B	H	a	c	c'		
	400×400	610	560	400	110	450	55	454
	400×500		660			550	60	532
	400×600		760			650	60	588
	400×700		860			750	70	710
○	400×800		960			850	70	775
	400×900		1060			950	80	924
	400×1000		1160			1050	80	999
	400×1100		1260			1150	90	1175
	400×1200		1360			1250	90	1259

断面寸法

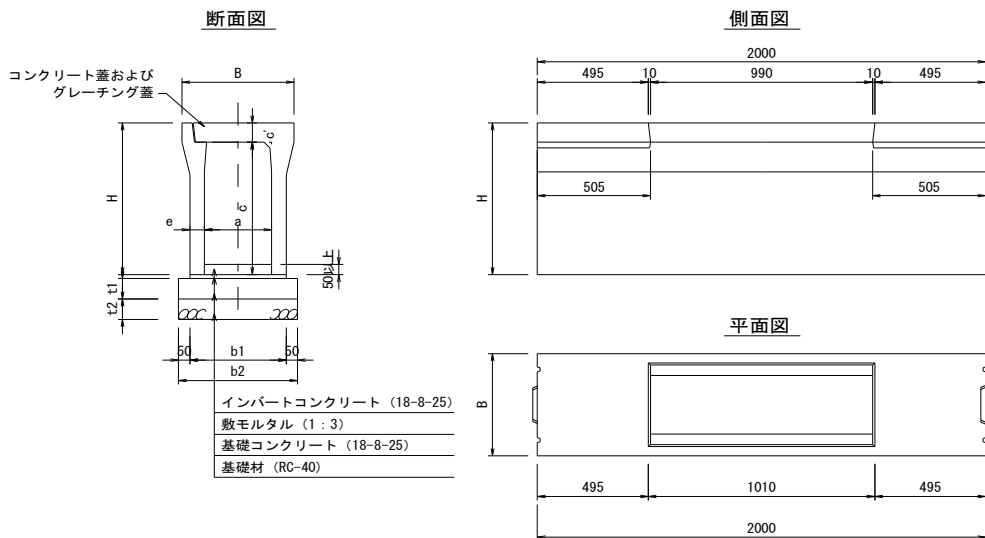
寸法 (mm)		
t1	t2	b2
100	100	510
		610
		520
		620
		540
		640
		540
		640
		560
		660
		560
		660
		580
		680

名称	計 算 式			単位	数 量
コンクリート 18-8-25	0.100	×	0.640 × 10.000	= 0.640	m3 0.64
インパ-トコンクリート 18-8-25	平均厚 t=113 0.113	×	0.400 × 10.000	= 0.452	m3 0.45
敷モルタル 1:3	0.020	×	0.540 × 10.000	= 0.108	m3 0.11
基礎材 RC-40 t=100	0.640	×	10.000	= 6.400	m2 6.40
型枠	0.100	×	2 × 10.000	= 2.000	m2 2.00
可変側溝 400×800	L=2000 10.000	/	2.000	= 5.000	個 5.00
グレーチング蓋 T-2 細目	2.000			= 2.000	枚 2.00
コンクリート蓋 歩道用	8.000			= 8.000	枚 8.00

可変側溝400×900

単位数量計算書

10m当り



寸法表

適用	呼び名 (巾×深)	寸法 (mm)					参考重量 (kg)
		B	H	a	c	c'	
	400×400	560	450	55	454	55	454
	400×500	660	550	60	532	60	532
	400×600	760	650	60	588	60	588
	400×700	860	750	70	710	70	710
	400×800	960	850	70	775	70	775
○	400×900	1060	950	80	924	80	924
	400×1000	1160	1050	80	999	80	999
	400×1100	1260	1150	90	1175	90	1175
	400×1200	1360	1250	90	1259	90	1259

断面寸法

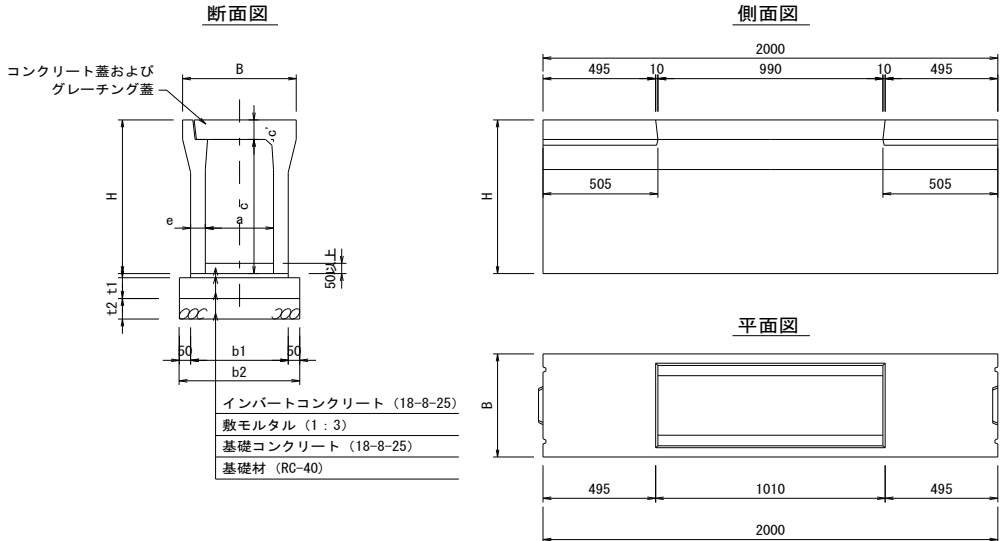
寸法 (mm)			
t1	t2	b1	b2
100	100	510	610
		520	620
		520	620
		540	640
		540	640
		560	660
		560	660
		580	680
		580	680

名称	計 算 式			単位	数量
コンクリート 18-8-25	0.100	×	0.660 × 10.000	= 0.660	m3 0.66
インパートコンクリート 18-8-25	平均厚 t=137 0.137	×	0.400 × 10.000	= 0.548	m3 0.55
敷モルタル 1:3	0.020	×	0.560 × 10.000	= 0.112	m3 0.11
基礎材 RC-40 t=100	0.660	×	10.000	= 6.600	m2 6.60
型枠	0.100	×	2 × 10.000	= 2.000	m2 2.00
可変側溝 400×900	L=2000 10.000	/	2.000	= 5.000	個 5.00
グレーチング蓋 T-2 細目	2.000			= 2.000	枚 2.00
コンクリート蓋 歩道用	8.000			= 8.000	枚 8.00

可変側溝400×1000

単位数計算書

10m当り



インパ-トコンクリート (18-8-25)
敷モルタル (1:3)
基礎コンクリート (18-8-25)
基礎材 (RC-40)

寸法表

適用	呼び名 (巾×深)	寸法 (mm)					参考重量 (kg)
		B	H	a	c	c'	
	400×400	560	450	55	454	55	454
	400×500	660	550	60	532	60	532
	400×600	760	650	60	588	60	588
	400×700	860	750	70	710	70	710
	400×800	960	850	70	775	70	775
	400×900	1060	950	80	924	80	924
○	400×1000	1160	1050	80	999	80	999
	400×1100	1260	1150	90	1175	90	1175
	400×1200	1360	1250	90	1259	90	1259

断面寸法

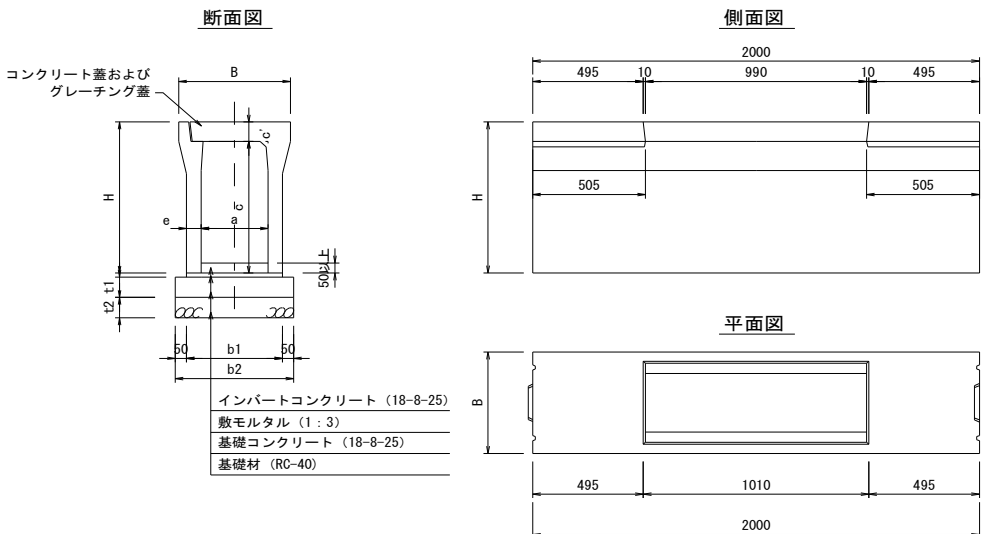
寸法 (mm)			
t1	t2	b1	b2
100	100	510	610
		520	620
		520	620
		540	640
		540	640
		560	660
		560	660
		580	680

名称	計	算	式	単位	数量				
コンクリート 18-8-25	0.100	×	0.660	×	10.000	=	0.660	m3	0.66
インパ-トコンクリート 18-8-25	平均厚 t=161 0.161	×	0.400	×	10.000	=	0.644	m3	0.64
敷モルタル 1:3	0.020	×	0.560	×	10.000	=	0.112	m3	0.11
基礎材 RC-40 t=100	0.660	×	10.000			=	6.600	m2	6.60
型枠	0.100	×	2	×	10.000	=	2.000	m2	2.00
可変側溝 400×1000	L=2000 10.000	/	2.000			=	5.000	個	5.00
グレーチング蓋 T-2 細目	2.000					=	2.000	枚	2.00
コンクリート蓋 歩道用	8.000					=	8.000	枚	8.00

可変側溝400×1100

単位数量計算書

10m当り



寸法表

適用	呼び名 (巾×深)	寸法 (mm)					参考重量 (kg)
		B	H	a	c	c'	
	400×400	560	450	55	454	55	454
	400×500	660	550	60	532	60	532
	400×600	760	650	60	588	60	588
	400×700	860	750	70	710	70	710
	400×800	960	850	80	775	80	775
	400×900	1060	950	80	924	80	924
	400×1000	1160	1050	80	999	80	999
○	400×1100	1260	1150	90	1175	90	1175
	400×1200	1360	1250	90	1259	90	1259

断面寸法

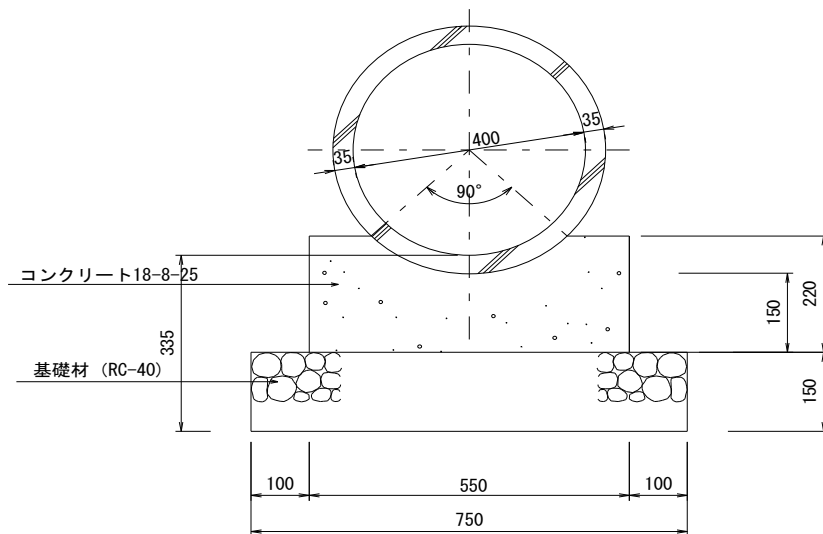
寸法 (mm)			
t1	t2	b1	b2
100	100	510	610
		520	620
		520	620
		540	640
		540	640
		560	660
		560	660
		580	680

名称	計算式				単位	数量		
コンクリート 18-8-25	0.100	×	0.680	×	10.000	= 0.680	m3	0.68
インパートコンクリート 18-8-25	平均厚 t=184 0.184	×	0.400	×	10.000	= 0.736	m3	0.74
敷モルタル 1:3	0.020	×	0.580	×	10.000	= 0.116	m3	0.12
基礎材 RC-40 t=100	0.680	×	10.000			= 6.800	m2	6.80
型枠	0.100	×	2	×	10.000	= 2.000	m2	2.00
可変側溝 400×1100	L=2000 10.000	/	2.000			= 5.000	個	5.00
グレーチング蓋 T-2 細目	2.000					= 2.000	枚	2.00
コンクリート蓋 歩道用	8.000					= 8.000	枚	8.00

ヒューム管φ400

単位数計算書

10m当り

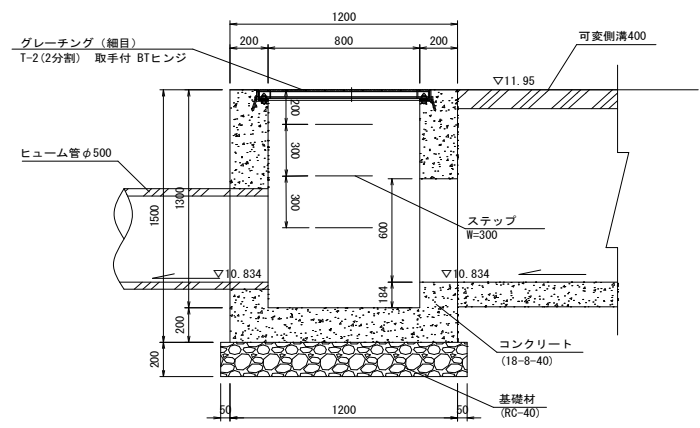
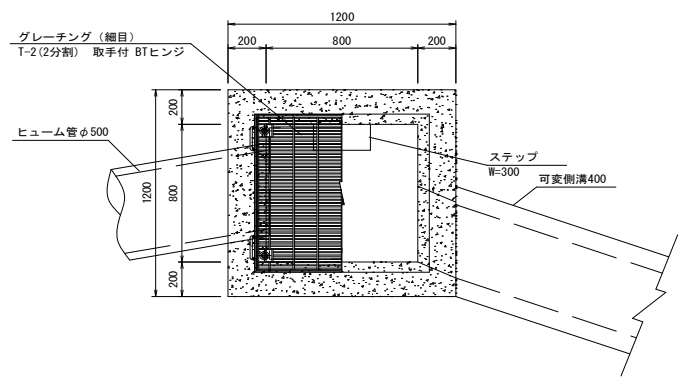


名 称	計 算 式	単 位	数 量
コンクリート 18-8-25	$0.105 * 10.000 = 1.050$	m3	1.05
基礎材 RC-40 t=150	$0.750 \times 10.000 = 7.500$	m2	7.50
型 枠	$0.220 \times 2 \times 10.000 = 4.400$	m2	4.40
ヒューム管 φ400	$L=2430$ $10.000 / 2.430 = 4.115$	個	4.12

集水柵口800×1300

単位数計算書

10基当り

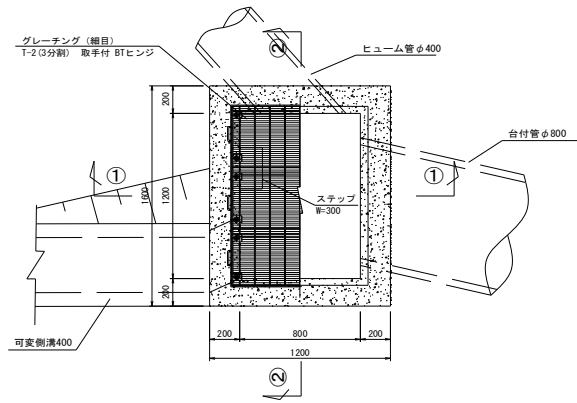


名 称	計 算 式	単 位	数 量
コンクリート 18-8-40	$(1.200 \times 1.200 \times 1.500 - 0.800 \times 0.800) \times 1.300 \times 10.000 - 1.800 = 11.480$	m3	11.48
型枠	$(1.200 \times 1.500 \times 4 + 0.800 \times 1.500 \times 4) \times 10.000 + 8.000 = 128.000$	m2	128.00
グレーチング □800 T-2 (2分割) 細目 取手付 BTヒンジ	$10.000 = 10.000$	組	10.00
ステップ W=300	$3.000 \times 10.000 = 30.000$	本	30.00
基礎材 RC-40 t=200	$1.300 \times 1.300 \times 10.000 = 16.900$	m2	16.90

集水桝800×1200×1300

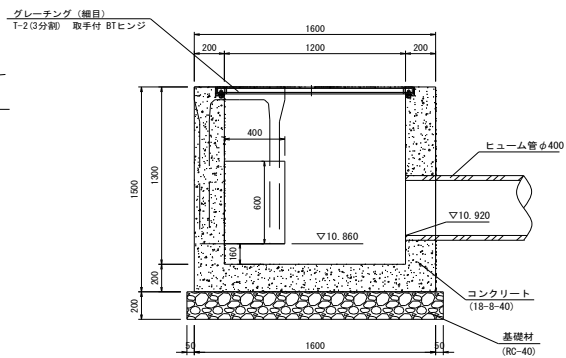
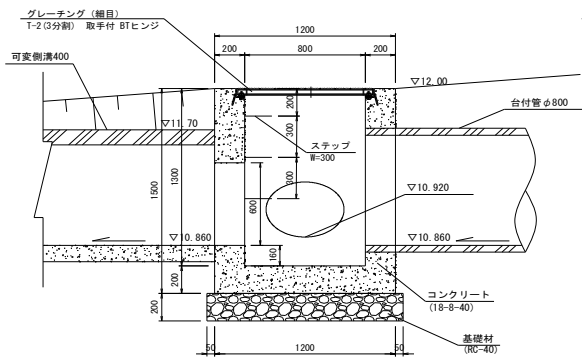
単位数計算書

10基当り



①-①断面図

②-②断面図

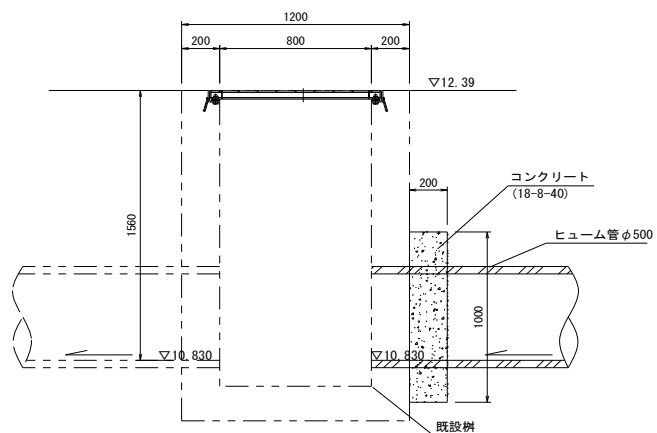
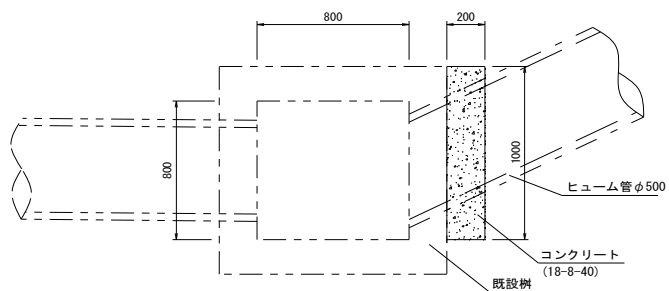


名称	計	算	式	単位	数量
コンクリート 18-8-40	(1.200 × 1.600 × 1.500 - 0.800 × 1.200) × 10.000 - 1.800		= 14.520	m3	14.52
型枠	(1.200 × 1.500 × 2 + 1.600 × 1.500 × 2 + 0.800 × 1.500 × 2 + 1.200 × 1.500 × 2) × 10.000 + 8.000		= 152.000	m2	152.00
グレーチング 800×1200 T-2(3分割) 細目 取手付 BTヒンジ	10.000		= 10.000	組	10.00
ステップ W=300	3.000 × 10.000		= 30.000	本	30.00
基礎材 RC-40 t=200	1.300 × 1.700 × 10.000		= 22.100	m2	22.10

既設柵改修工

単位数計算書

1箇所当り



名 称	計 算 式	単 位	数 量
コンクリート 18-8-40	$1.000 \times 1.000 \times 0.200 - 0.584 \times 0.584$ $\times \pi / 4 \times 0.200 = 0.146$	m3	0.15
型枠	$1.000 \times 0.200 \times 3 + 1.000 \times 1.000$ $- 0.584 \times 0.584 \times \pi / 4 = 1.332$	m2	1.33

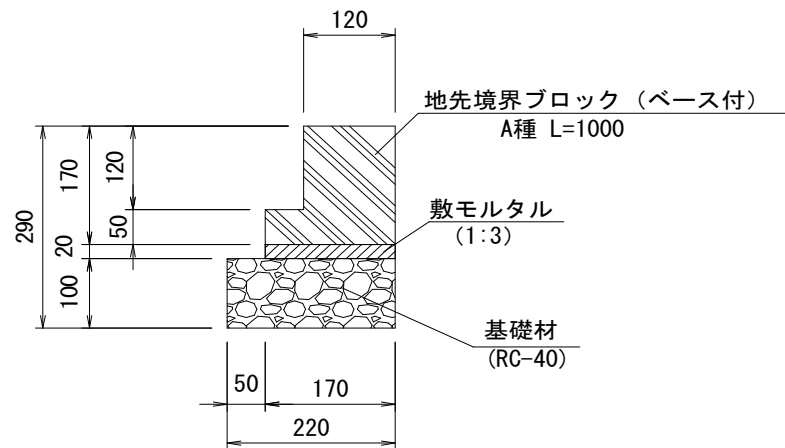
管理用通路集計表

路線名	項目	地先境界 ブロック ベース付	表層 <small>再生密粒度As t=30</small>	路盤工 RC-40 t=100	土間コンク リート t=100							摘要
	単位	m	m ²	m ²	m ²							
		4.74	294.06	294.06	0.07							
合計		4.7	294.1	294.1	0.1							

地先境界ブロック (ベース付)

単位数量計算書

10m当り



名 称	計 算 式	単 位	数 量
地先境界ブロック (ベース付)	L=1000 10.000 = 10.000	個	10.00
敷モルタル 1:3	0.020 × 0.170 × 10.000 = 0.034	m ³	0.03
基礎材 RC-40 t=100	0.220 × 10.000 = 2.200	m ²	2.20

撤去工計算書				1式当り																																																													
名称	規格	計算式	単位	数量																																																													
舗装版切断工	アスファルト t=15cm以下	撤去工集計表より 13.2 = 13.2	m	13.2																																																													
		合計 = 13.2																																																															
濁水処理		舗装版切断工に伴う濁水発生量は170L/100mとする。 170 / 100 × 13.2 = 22.4	ℓ	22.4																																																													
		合計 = 22.4																																																															
舗装版破碎	アスファルト t=10cm以下	撤去工集計表より 215.6 + 146.4 = 362.0	m2	362.0																																																													
		合計 = 362.0																																																															
廃材処理	アスファルト	215.6 × 0.04 = 8.6 146.4 × 0.03 = 4.4	m3	13.0																																																													
		合計 = 13.0																																																															
コンクリート 構造物取壊し	無筋コンクリート	<table border="1"> <thead> <tr> <th>項目</th> <th>数量</th> <th></th> <th></th> <th></th> <th></th> </tr> </thead> <tbody> <tr> <td>L型側溝</td> <td>58.6</td> <td>0.10</td> <td>m3/10m</td> <td>=</td> <td>0.586</td> </tr> <tr> <td>歩車道境界ブロック</td> <td>52.6</td> <td>1.44</td> <td>m3/10m</td> <td>=</td> <td>7.574</td> </tr> <tr> <td>水路</td> <td>49.0</td> <td>0.49</td> <td>m3/10m</td> <td>=</td> <td>2.401</td> </tr> <tr> <td>ヒューム管</td> <td>3.7</td> <td>1.70</td> <td>m3/10m</td> <td>=</td> <td>0.629</td> </tr> <tr> <td>地先境界ブロック</td> <td>5.3</td> <td>0.31</td> <td>m3/10m</td> <td>=</td> <td>0.164</td> </tr> <tr> <td>土間コンクリート</td> <td>28.9</td> <td>1.00</td> <td>m3/10m2</td> <td>=</td> <td>2.890</td> </tr> <tr> <td>集水桝</td> <td>1</td> <td>1.20</td> <td>m3/10基</td> <td>=</td> <td>0.120</td> </tr> <tr> <td>標識</td> <td>1</td> <td>1.50</td> <td>m3/10箇所</td> <td>=</td> <td>0.150</td> </tr> <tr> <td colspan="2"></td> <td>合計</td> <td></td> <td>=</td> <td>14.515</td> </tr> </tbody> </table>	項目	数量					L型側溝	58.6	0.10	m3/10m	=	0.586	歩車道境界ブロック	52.6	1.44	m3/10m	=	7.574	水路	49.0	0.49	m3/10m	=	2.401	ヒューム管	3.7	1.70	m3/10m	=	0.629	地先境界ブロック	5.3	0.31	m3/10m	=	0.164	土間コンクリート	28.9	1.00	m3/10m2	=	2.890	集水桝	1	1.20	m3/10基	=	0.120	標識	1	1.50	m3/10箇所	=	0.150			合計		=	14.515	m3	14.5	
		項目	数量																																																														
L型側溝	58.6	0.10	m3/10m	=	0.586																																																												
歩車道境界ブロック	52.6	1.44	m3/10m	=	7.574																																																												
水路	49.0	0.49	m3/10m	=	2.401																																																												
ヒューム管	3.7	1.70	m3/10m	=	0.629																																																												
地先境界ブロック	5.3	0.31	m3/10m	=	0.164																																																												
土間コンクリート	28.9	1.00	m3/10m2	=	2.890																																																												
集水桝	1	1.20	m3/10基	=	0.120																																																												
標識	1	1.50	m3/10箇所	=	0.150																																																												
		合計		=	14.515																																																												
		合計 = 14.515																																																															
	二次製品	<table border="1"> <thead> <tr> <th>項目</th> <th>数量</th> <th></th> <th></th> <th></th> <th></th> </tr> </thead> <tbody> <tr> <td>L型側溝</td> <td>58.6</td> <td>0.50</td> <td>m3/10m</td> <td>=</td> <td>2.930</td> </tr> <tr> <td>水路</td> <td>49.0</td> <td>0.73</td> <td>m3/10m</td> <td>=</td> <td>3.577</td> </tr> <tr> <td>コンクリート板柵土留</td> <td>56.2</td> <td>0.82</td> <td>m3/10m</td> <td>=</td> <td>4.608</td> </tr> <tr> <td>ヒューム管</td> <td>3.7</td> <td>0.72</td> <td>m3/10m</td> <td>=</td> <td>0.266</td> </tr> <tr> <td>集水桝</td> <td>1</td> <td>0.42</td> <td>m3/10基</td> <td>=</td> <td>0.042</td> </tr> <tr> <td colspan="2"></td> <td>合計</td> <td></td> <td>=</td> <td>11.424</td> </tr> </tbody> </table>	項目	数量					L型側溝	58.6	0.50	m3/10m	=	2.930	水路	49.0	0.73	m3/10m	=	3.577	コンクリート板柵土留	56.2	0.82	m3/10m	=	4.608	ヒューム管	3.7	0.72	m3/10m	=	0.266	集水桝	1	0.42	m3/10基	=	0.042			合計		=	11.424	m3	11.4																			
項目	数量																																																																
L型側溝	58.6	0.50	m3/10m	=	2.930																																																												
水路	49.0	0.73	m3/10m	=	3.577																																																												
コンクリート板柵土留	56.2	0.82	m3/10m	=	4.608																																																												
ヒューム管	3.7	0.72	m3/10m	=	0.266																																																												
集水桝	1	0.42	m3/10基	=	0.042																																																												
		合計		=	11.424																																																												
		合計 = 11.424																																																															
廃材処理	無筋コンクリート	= 14.515	m3	14.5																																																													
	二次製品	= 11.424	m3	11.4																																																													

撤去工計算書				1式当り																									
名称	規格	計 算 式	単位	数量																									
転落防止柵撤去	h=1.10	撤去工集計表より 60.0 = 60.0	m	60.0																									
		合計 = 60.0																											
	モルタル注入	60.0 × 0.01 m ³ /10m = 0.060	m ³	0.1																									
標識撤去		撤去工集計表より 1 = 1	箇所	1																									
		合計 = 1																											
車止め(アーチタイプ)	撤去・再利用	撤去工集計表より 3 = 3	基	3																									
		合計 = 3																											
車止め(ポールタイプ)	撤去・再利用	撤去工集計表より 3 = 3	基	3																									
		合計 = 3																											
スクラップ		<table border="1"> <thead> <tr> <th>項目</th> <th>数量</th> <th></th> <th></th> <th></th> <th></th> </tr> </thead> <tbody> <tr> <td>転落防止柵</td> <td>60.0</td> <td>0.13</td> <td>t / 10m</td> <td>=</td> <td>0.780</td> </tr> <tr> <td>集水桝</td> <td>1</td> <td>0.12</td> <td>t / 10基</td> <td>=</td> <td>0.012</td> </tr> <tr> <td></td> <td></td> <td>合計</td> <td></td> <td>=</td> <td>0.792</td> </tr> </tbody> </table>	項目	数量					転落防止柵	60.0	0.13	t / 10m	=	0.780	集水桝	1	0.12	t / 10基	=	0.012			合計		=	0.792	t	0.8	
	項目	数量																											
	転落防止柵	60.0	0.13	t / 10m	=	0.780																							
	集水桝	1	0.12	t / 10基	=	0.012																							
		合計		=	0.792																								

撤去工集計表

路線名	項目	転落防止柵 撤去 h=1.10	L形側溝 撤去	歩車道境界 ブロック 撤去	水路 撤去	コンクリート板柵 土留撤去	ヒューム管 撤去 φ500	地先境界ブ ロック撤去	土間コンクリート 撤去 t=100	車道舗装 撤去 t=40	歩道舗装 撤去 t=30	摘要
	単位	m	m	m	m	m	m	m	m ²	m ²	m ²	
		60.0	58.6	52.6	49.0	52.6	3.7	5.3	28.9	215.6	146.4	
						3.6						
合計		60.0	58.6	52.6	49.0	56.2	3.7	5.3	28.9	215.6	146.4	

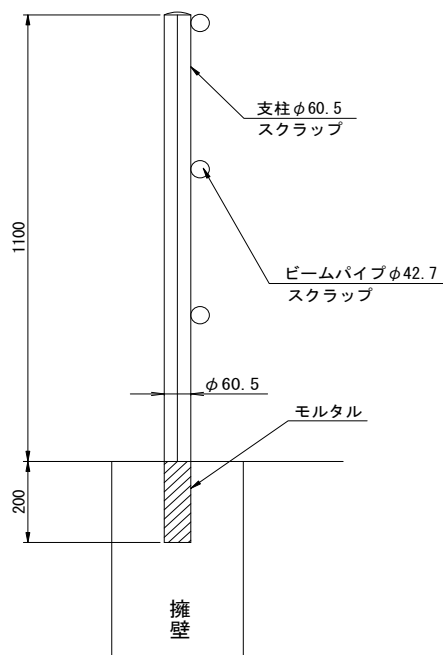
撤去工集計表

路線名	項目	集水桝 撤去	標識 撤去	車止め (ア-タイプ) 撤去・再利用	車止め (ホ-ルタイプ) 撤去・再利用	舗装切断						摘要
	単位	基	箇所	基	基	m						
		1	1	3	3	13.2						
合計		1	1	3	3	13.2						

転落防止柵撤去

単位数計算書

10m当り

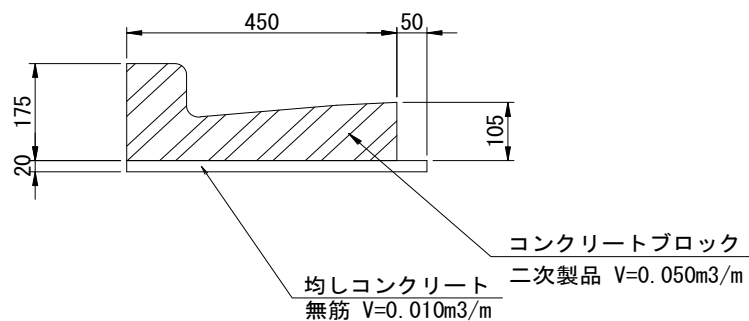


名 称	計 算 式	単 位	数 量
転落防止柵撤去 h=1.10	10.000 = 10.000	m	10.00
スクラップ	1m当りの重量0.013ton 0.013 × 10.000 = 0.130	t	0.13
モルタル注入	支柱間隔3.0m 10.000/3.000=3.333本 $\pi \times 0.061 \times 0.061 / 4 \times 0.200 \times 3.333 = 0.002$	m ³	0.01

L形側溝撤去

単位数量計算書

10m当り

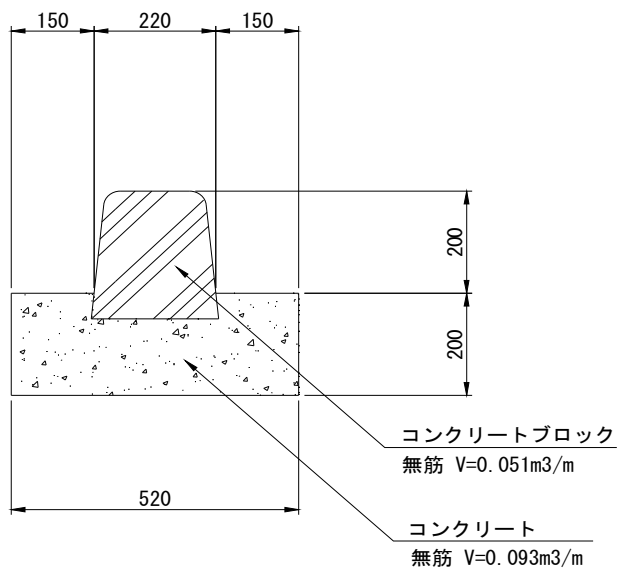


名 称	計 算 式	単 位	数 量
コンクリート (二次製品)	$0.050 \times 10.000 = 0.500$	m ³	0.50
コンクリート (無筋)	$0.010 \times 10.000 = 0.100$	m ³	0.10

歩車道境界ブロック撤去

単位数計算書

10m当り

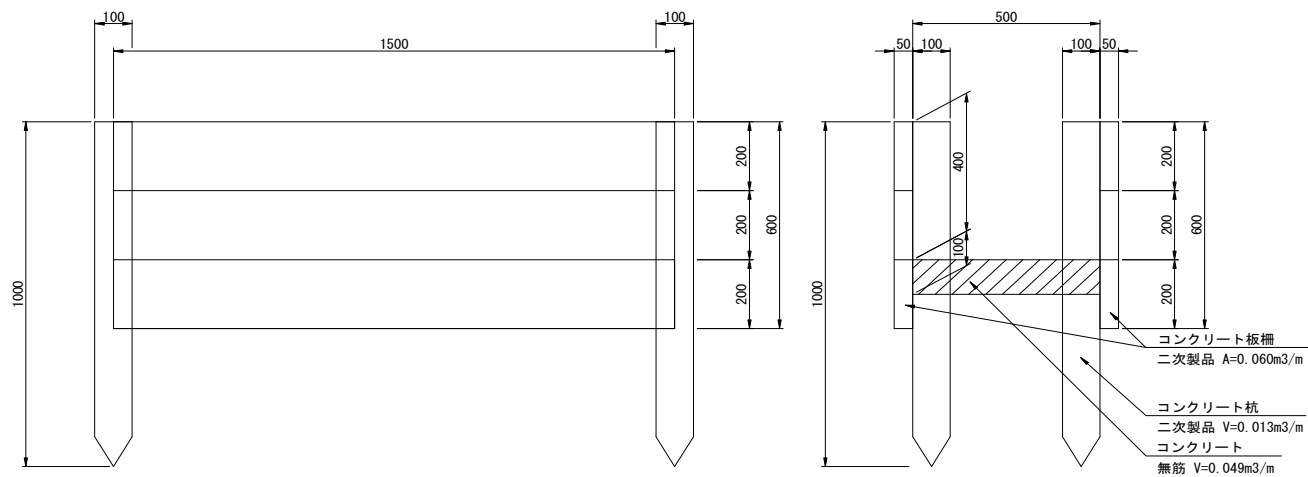


名 称	計 算 式	単 位	数 量
コンクリート (無筋)	0.051×10.000		
	$= 0.510$		
	0.093×10.000		
	$\underline{\hspace{1cm}}$		
	合計 = 1.440	m3	1.44

水路撤去

単位数計算書

10m当り

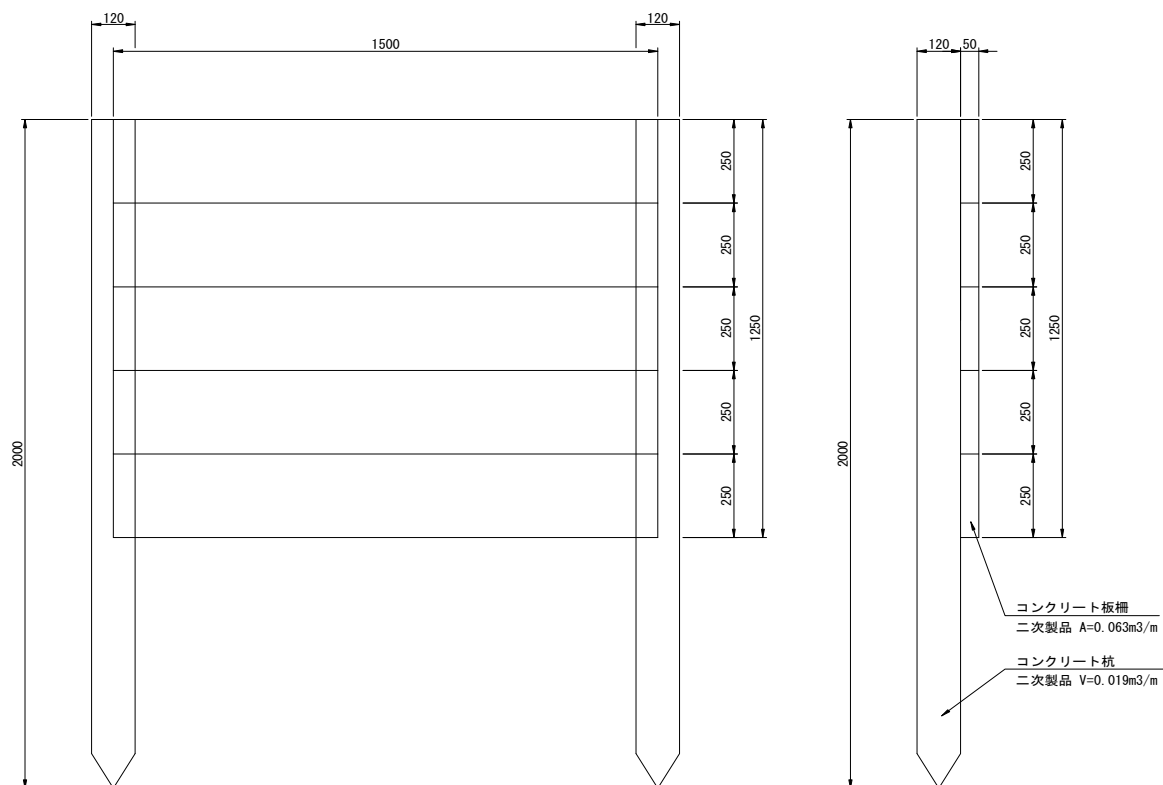


名 称	計	算	式	単 位	数 量		
コンクリート (二次製品)	0.060	×	10.000	=	0.600		
	0.013	×	10.000	=	0.130		
	合計			=	0.730	m3	0.73
コンクリート (無筋)	0.049	×	10.000	=	0.490	m3	0.49

コンクリート板柵土留撤去

単位数計算書

10m当り

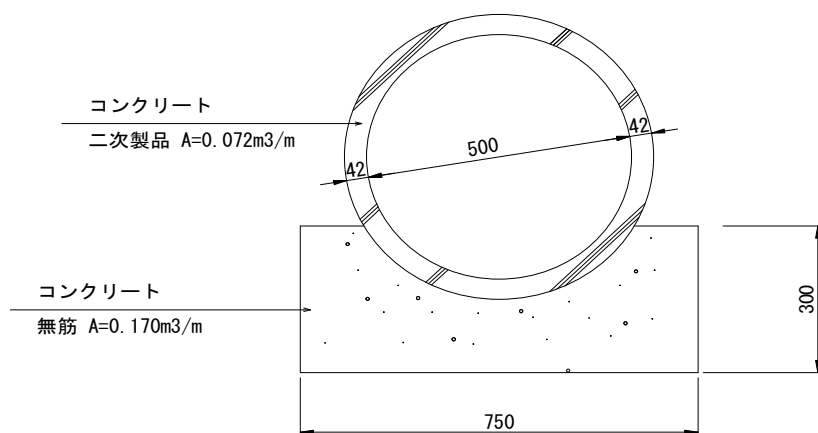


名 称	計 算 式	単 位	数 量
コンクリート (二次製品)	$0.063 \times 10.000 = 0.630$	m ³	0.82
	$0.019 \times 10.000 = 0.190$		
	$\text{合計} = 0.820$		

ヒューム管撤去

単位数計算書

10m当り

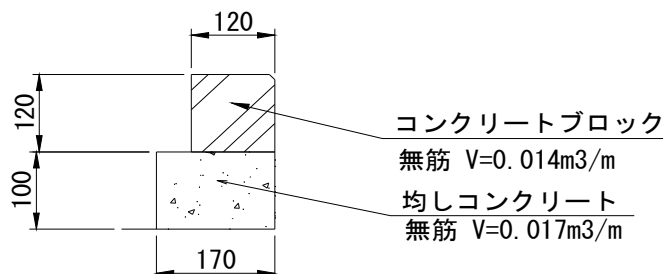


名 称	計 算 式	単 位	数 量
コンクリート (二次製品)	$0.072 \times 10.000 = 0.720$	m ³	0.72
コンクリート (無筋)	$0.170 \times 10.000 = 1.700$	m ³	1.70

地先境界ブロック撤去

単位数計算書

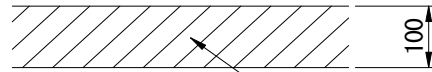
10m当り



名 称	計 算 式	単 位	数 量
コンクリート (無筋)	$0.014 \times 10.000 = 0.140$	m ³	0.31
	$0.017 \times 10.000 = 0.170$		
	<hr/> $合計 = 0.310$		

土間コンクリート撤去

単位数量計算書

10m²当り

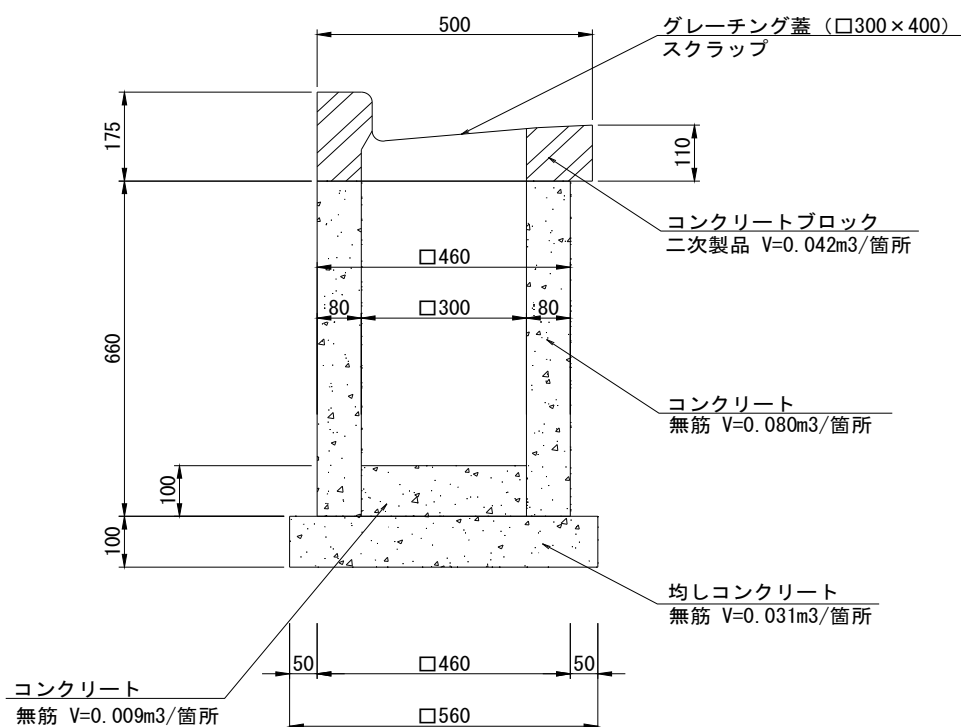
コンクリート
無筋 $V=0.100\text{m}^3/\text{m}^2$

名 称	計 算 式	単 位	数 量
コンクリート (無筋)	$0.100 \times 10.000 = 1.000$	m ³	1.00

集水桝撤去

単位数計算書

10基当り

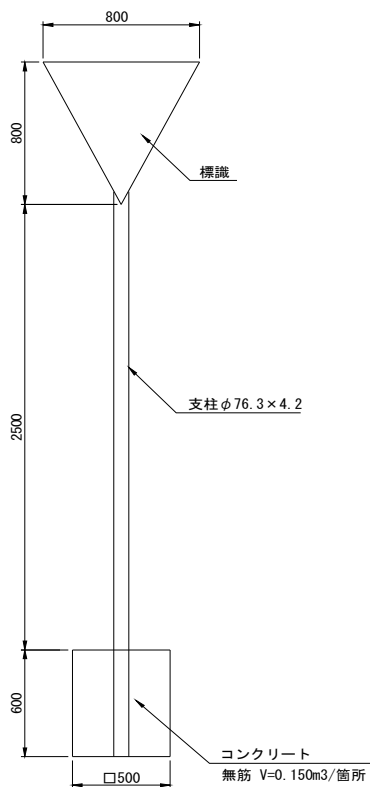


名 称	計	算	式	単 位	数 量		
コンクリート (二次製品)	0.042	×	10.000	=	0.420	m ³	0.42
コンクリート (無筋)	0.080	×	10.000	=	0.800	m ³	1.20
	0.031	×	10.000	=	0.310		
	0.009	×	10.000	=	0.090		
	合計			=	1.200	m ³	1.20
スクラップ	1枚当りの重量0.012ton					t	0.12
	0.012	×	10.000	=	0.120		

標識撤去

単位数量計算書

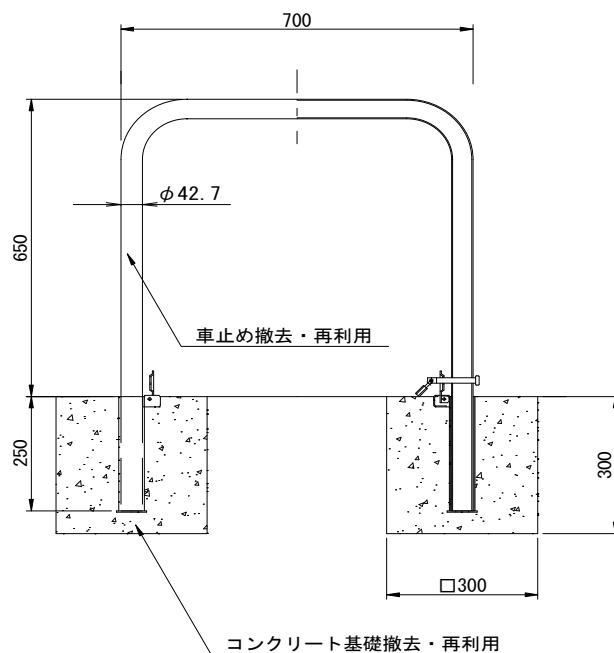
10箇所当り



名 称	計 算 式	単 位	数 量
標識撤去	1.000 = 1.000	基	1.00
コンクリート (無筋)	0.150 × 10.000 = 1.500	m3	1.50

車止め(アーチタイプ)撤去・再利用 単位数計算書

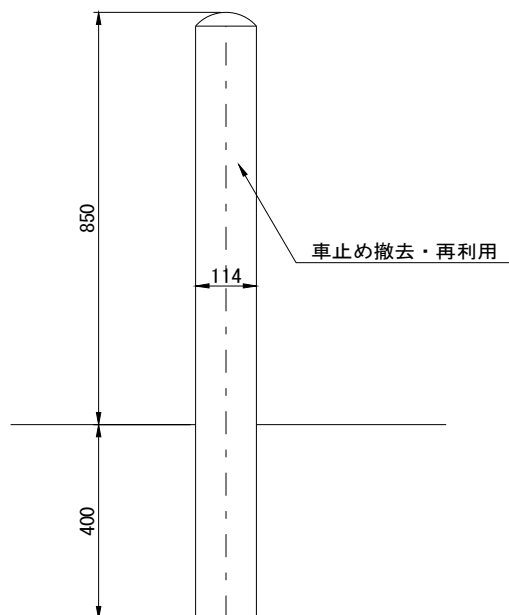
1基当り



名 称	計	算	式	単 位	数 量
車止め(アーチタイプ) 撤去	1.000	=	1.000	基	1.00
車止め(アーチタイプ) 設置	1.000	=	1.000	基	1.00

車止め(ポールタイプ)撤去・再利用 単位数計算書

1基当り



名 称	計	算	式	単 位	数 量
車止め(ポールタイプ) 撤去	1.000	=	1.000	基	1.00
車止め(ポールタイプ) 設置	1.000	=	1.000	基	1.00