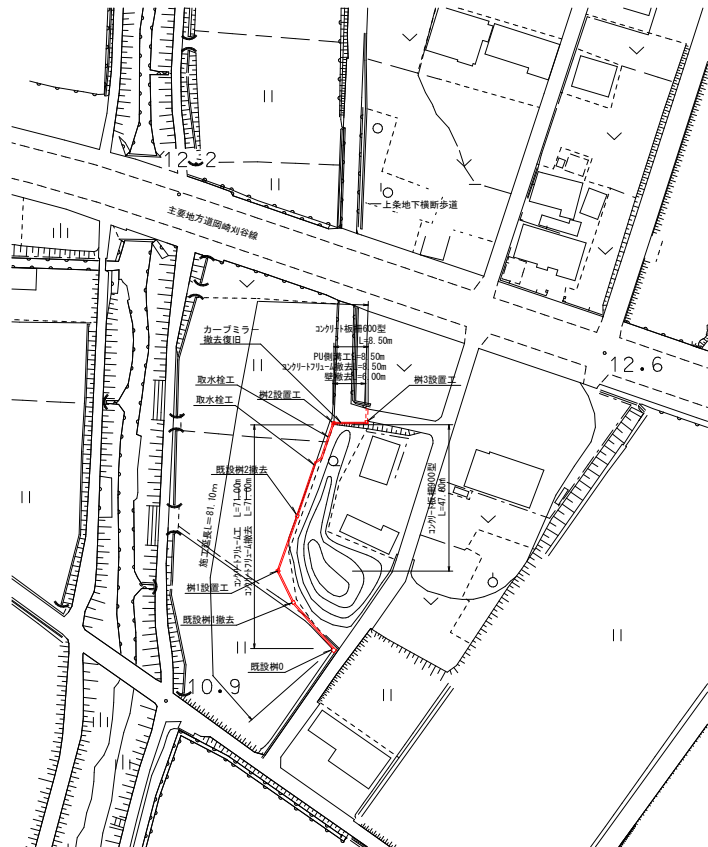




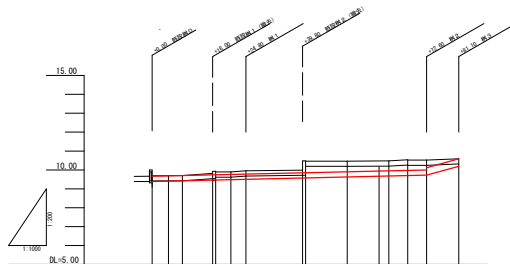
平面図

S=1:1000



縦断面図

H=1:1000
V=1:200

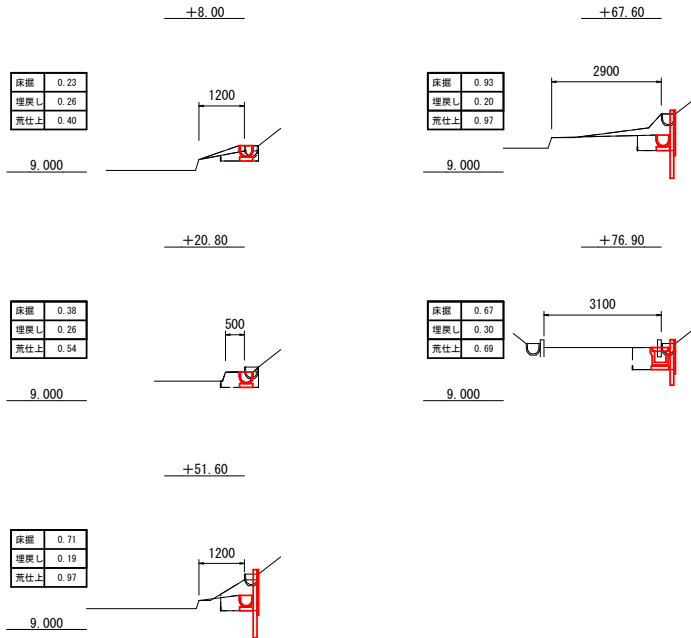


面	水涵口径	
	水涵口径	管底高
計	水涵口径	600
	管底高	0.00
現	管底高	0.00
	管底高	0.00
地	管底高	0.00
	管底高	0.00
道	管底高	0.00
	管底高	0.00
庫	管底高	0.00
	管底高	0.00
測	管底高	0.00
	管底高	0.00

工事名	排水路改修工事（上条町）		
路線名称	郷中排水路		
工事箇所	安城市上条町地内		
図面名称	平面図・縦断面図		
縮尺	図示	図面番号	1
安城市産業振興部農務課			

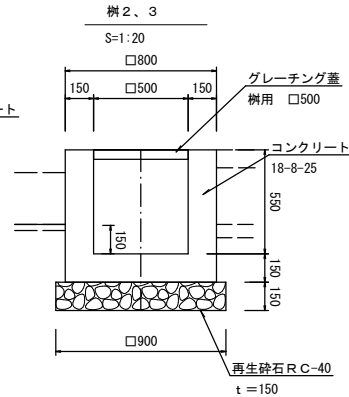
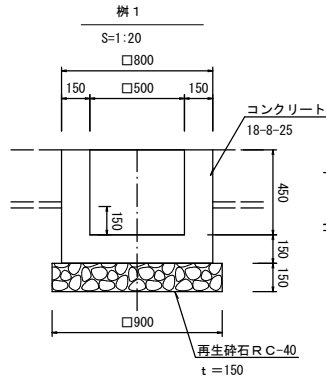
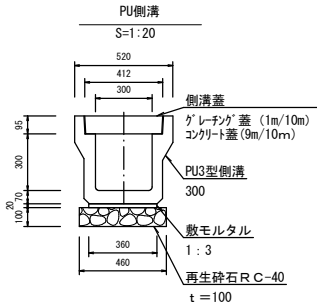
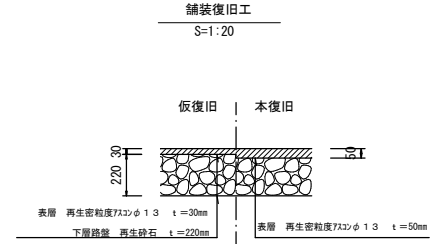
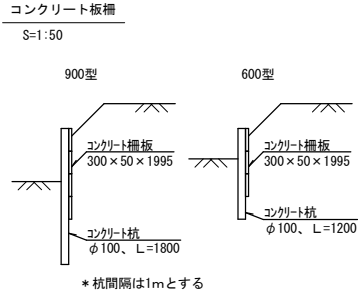
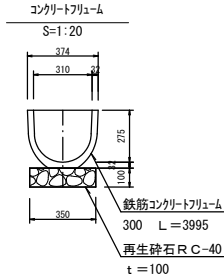
横断図

S=1:100



工事名	排水路改修工事（上条町）		
路線名称	郷中排水路		
工事箇所	安城市上条町地内		
図面名称	横断図		
縮尺	図示	図面番号	2
安城市産業振興部農務課			

構造図



工事名	排水路改修工事 (上条町)		
路線名称	郷中排水路		
工事箇所	安城市上条町地内		
図面名称	構造図		
縮尺	図示	図面番号	3
安城市産業振興部農務課			