

平面図(1)

本設 S=1:1,000



工事名	安城桜井土地区画整理配水管布設(30-1)工事		
路線名	区画道路11-3号線ほか		
工事箇所	安城市桜井町地内		
設計書番号	30-11		
図面名称	平面図(1)本設		
尺度	1:1000	図面番号	6葉の内 1
安城市上下水道部水道工務課			

平面図(1)

仮設・撤去 S=1:1,000



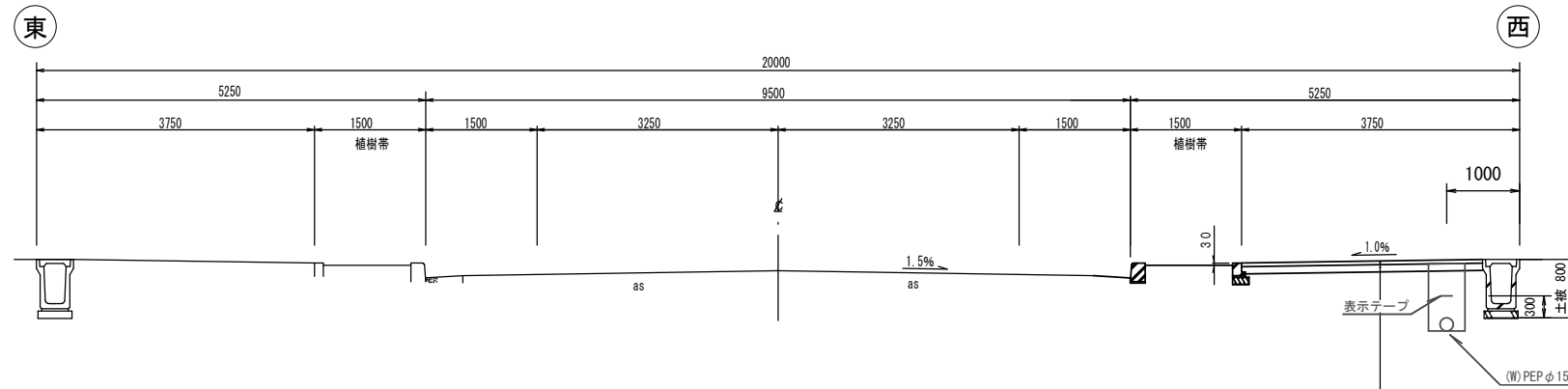
工事名	安城桜井土地区画整理配水管布設(30-1)工事		
路線名	区画道路11-3号線ほか		
工事箇所	安城市桜井町地内		
設計書番号	30-11		
図面名称	平面図(1) 仮設・撤去		
尺度	1:1000	図面番号	6 葉の内 2
安城市上下水道部水道工務課			



# 標準断面図

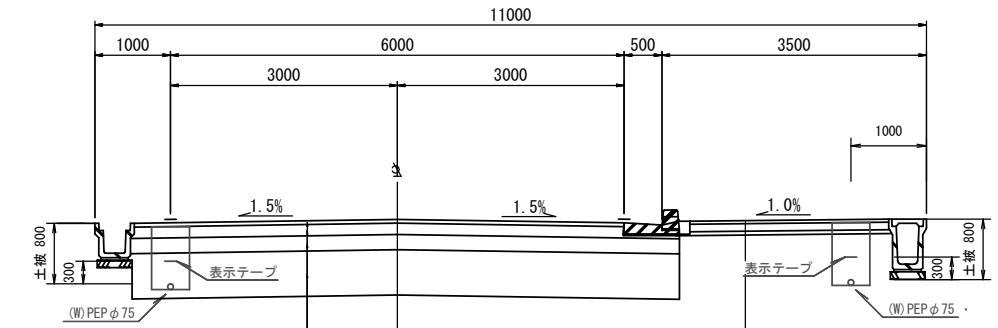
S=1:100

## 都市計画道路3・4・46 豊田西尾線



表層 (再生密粒度アスコン)	t = 3 cm
下層路盤 (再生クラッシャーランRC-40)	t = 10 cm

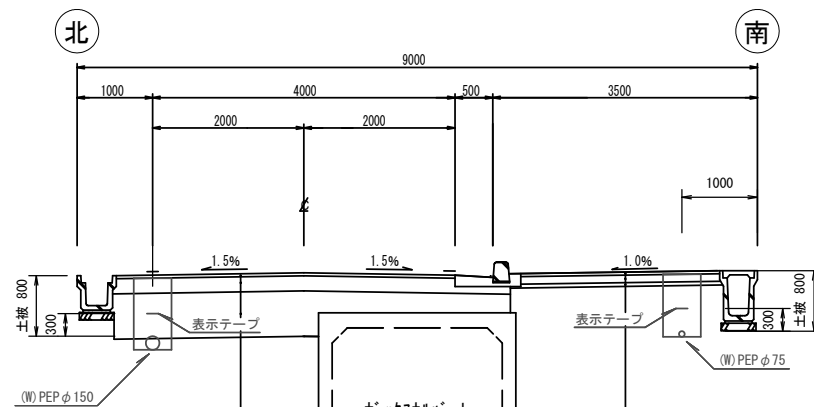
## 区画道路11-1, 11-3号線



表層 (再生密粒度アスコン)	t = 5 cm
上層路盤 (粒度調整砕石M-40)	t = 15 cm
下層路盤 (再生クラッシャーランRC-40)	t = 20 cm
置換土 (CBR20%以上)	t = 60 cm

表層 (透水性アスコン)	t = 4 cm
路盤 (再生クラッシャーランRC-40)	t = 10 cm
フィルター層 (砂)	t = 5 cm

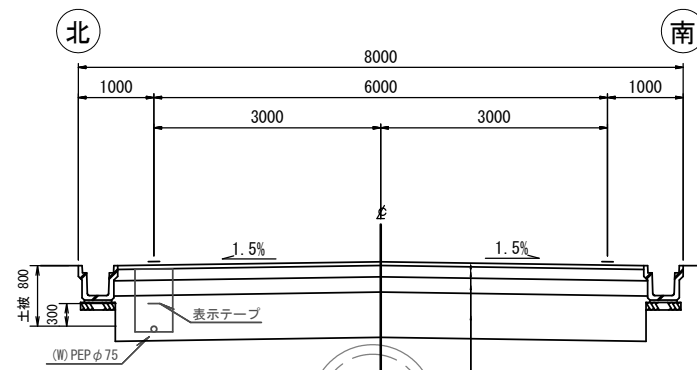
## 区画道路9-3号線



表層 (再生密粒度アスコン)	t = 4 cm
下層路盤 (再生クラッシャーランRC-40)	t = 20 cm
置換土 (CBR20%以上)	t = 60 cm

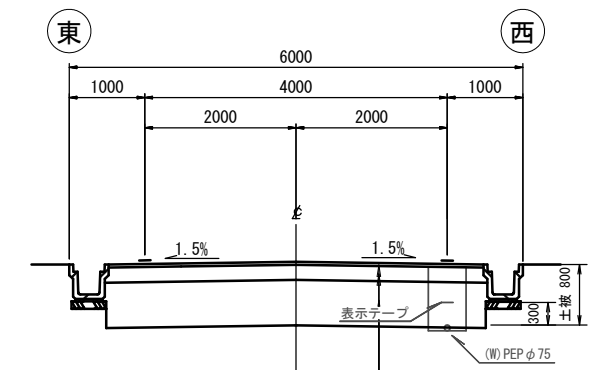
表層 (透水性アスコン)	t = 4 cm
路盤 (再生クラッシャーランRC-40)	t = 10 cm
フィルター層	t = 5 cm

## 区画道路8-1号線



表層 (再生密粒度アスコン)	t = 5 cm
上層路盤 (粒度調整砕石M-40)	t = 15 cm
下層路盤 (再生クラッシャーランRC-40)	t = 20 cm
置換土 (CBR20%以上)	t = 60 cm

## 区画道路6-23号線



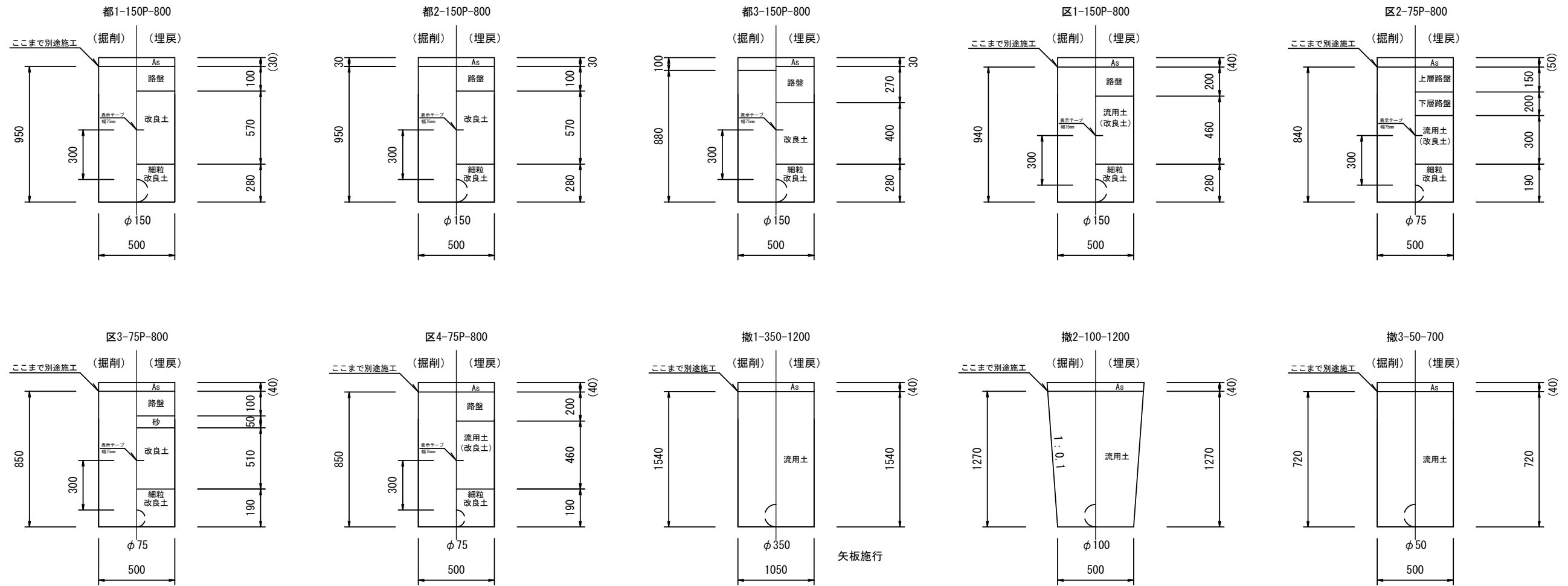
表層 (再生密粒度アスコン)	t = 4 cm
下層路盤 (再生クラッシャーランRC-40)	t = 20 cm
置換土 (CBR20%以上)	t = 60 cm

工事名	安城桜井土地区画整理配水管布設 (30-1) 工事		
路線名	区画道路11-3号線ほか		
工事箇所	安城市桜井町地内		
設計書番号	30-11		
図面名称	標準断面図		
尺度	1:100	図面番号	6葉の内 4
安城市上下水道部水道工務課			

# 土工定規図

S=free

※括弧書きは別途施工



## 舗装面積求積図 (参考図)

S=free

施工箇所①

〈本復旧工〉

舗装切断 As : L=84.2m  
Co : L=15.8m

98.0m

A=98.0㎡ (歩道部: アスファルト舗装 82.2㎡, 乗入れ部: コンクリート舗装: 15.8㎡)  
舗装厚 t=3cm 舗装厚 t=10cm

1.0m

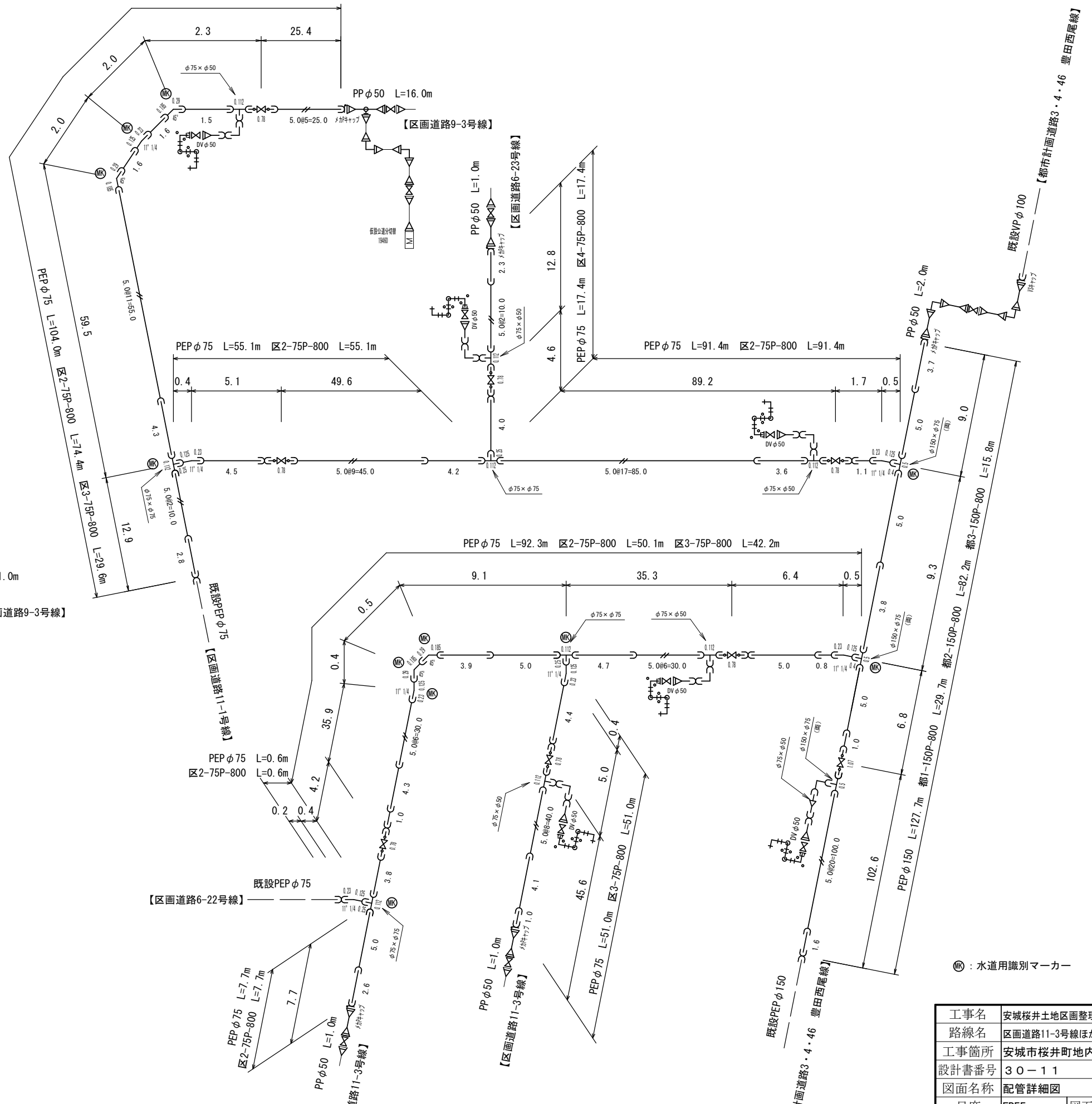
【都市計画道路3・4・46 豊田西尾線】

工事名	安城桜井土地区画整理配水管布設(30-1)工事	
路線名	区画道路11-3号線ほか	
工事箇所	安城市桜井町地内	
設計書番号	30-11	
図面名称	土工定規図・舗装面積求積図	
尺度	FREE	図面番号 6葉の内 5
安城市上下水道部水道工務課		

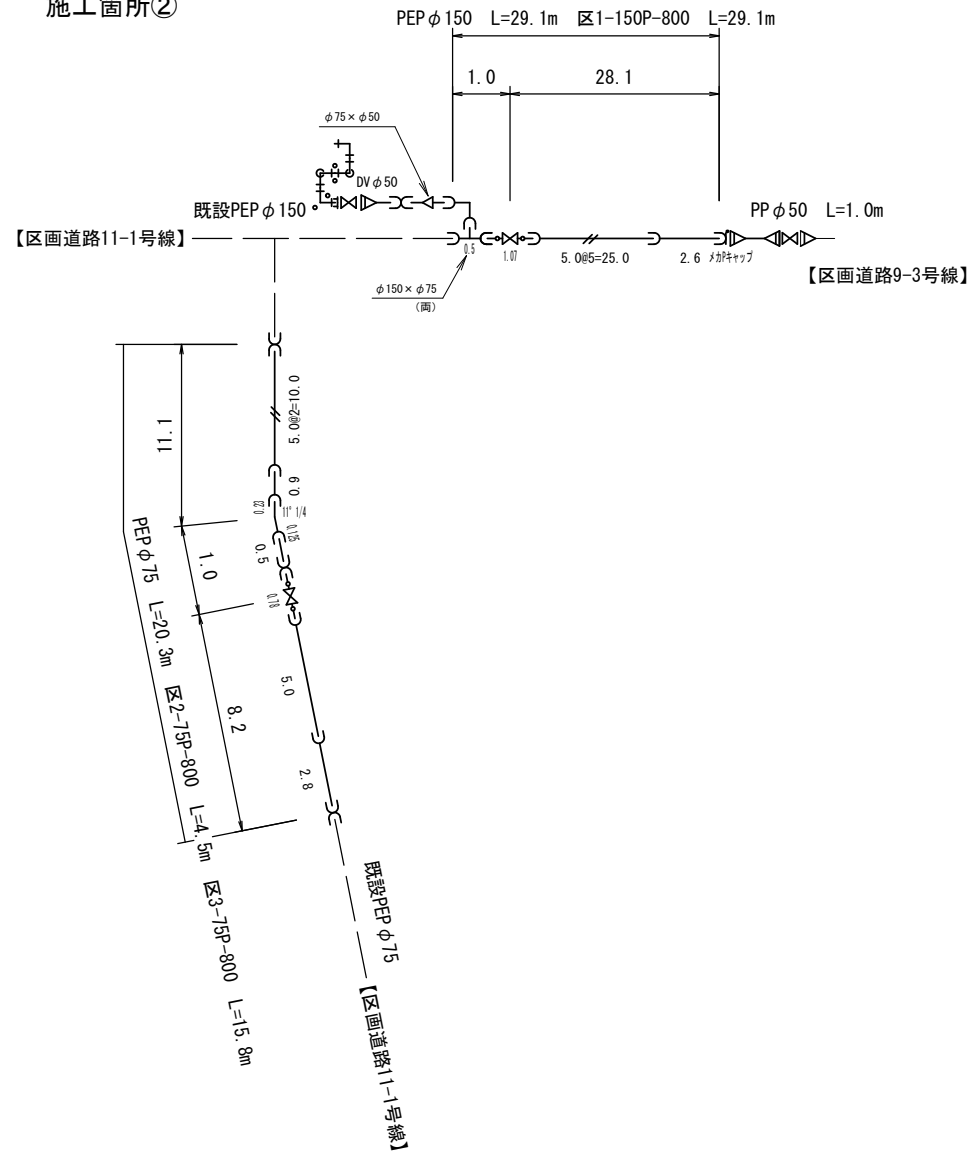
# 配管詳細図 (参考図)

S=free

施工箇所①



施工箇所②



● : 水道用識別マーカ-

工事名	安城桜井土地区画整理配水管布設 (30-1) 工事		
路線名	区画道路11-3号線ほか		
工事箇所	安城市桜井町地内		
設計書番号	30-11		
図面名称	配管詳細図		
尺度	FREE	図面番号	6 葉の内 6

安城市上下水道部水道工務課

【都市計画道路3・4・46 豊田西尾線】