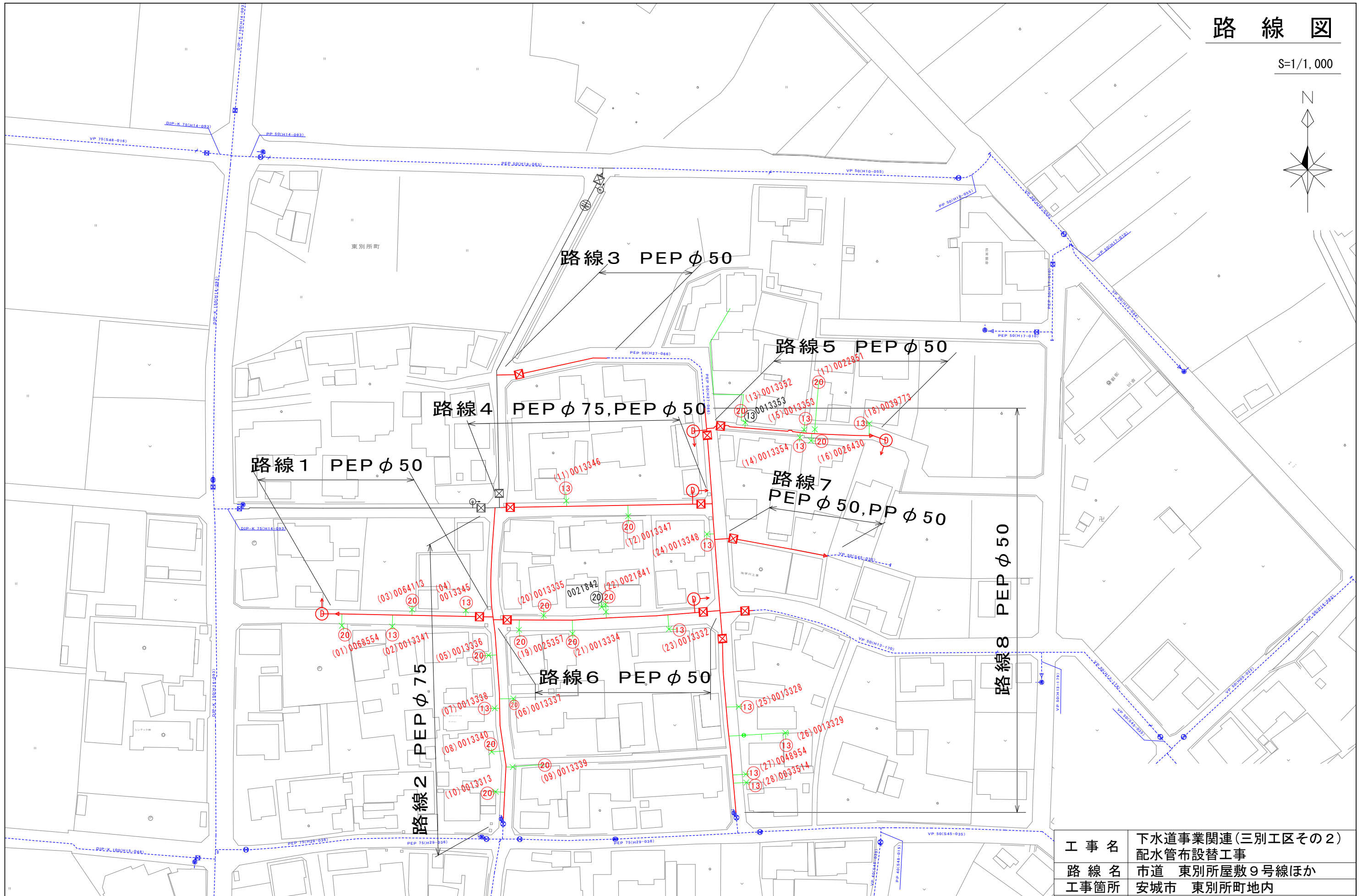
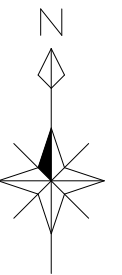


路線図

S=1/1,000



工事名	下水道事業関連(三別工区その2) 配水管布設替工事		
路線名	市道 東別所屋敷9号線ほか		
工事箇所	安城市 東別所町地内		
工事番号	30 - 2		
図面名称	路線図		
縮尺	図示	図面番号	1 / 9
安城市上下水道部水道工務課			

路線①, ②

平面図

S=1/1,000

配管図

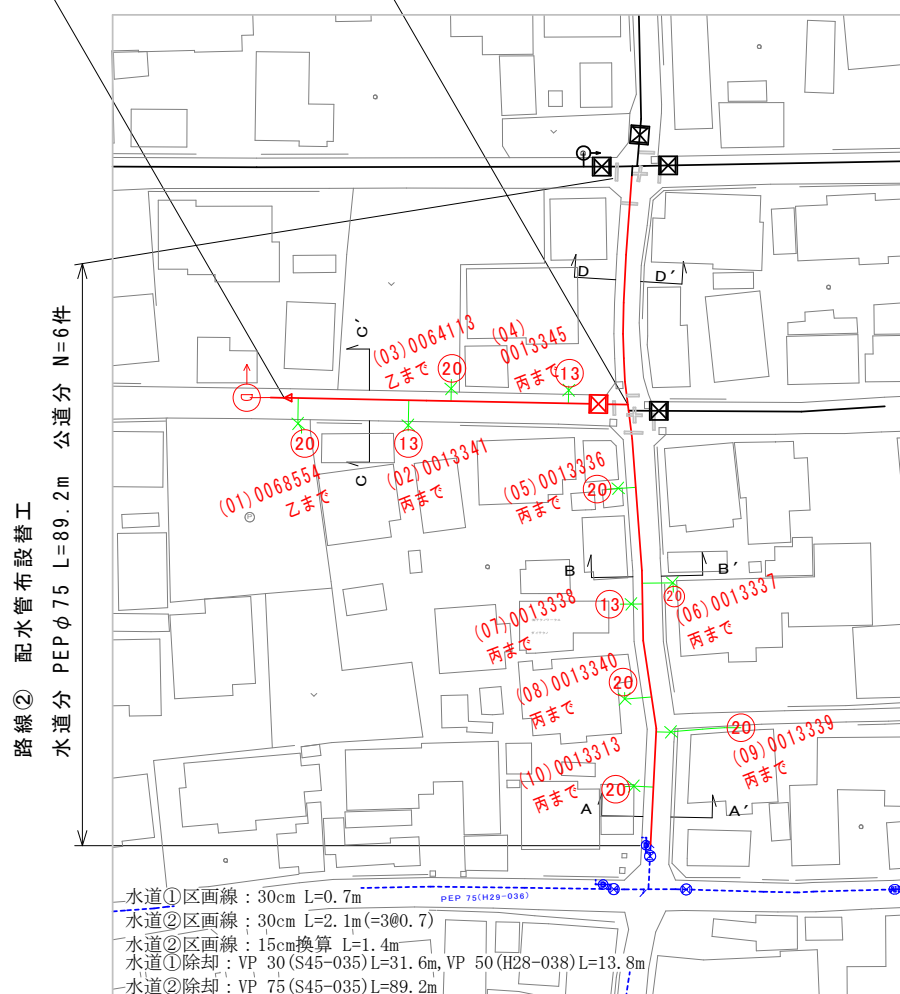
S=Free

断面図

S=1/100

路線① 配水管布設替工

水道分 PEPφ50 L=45.4m 公道分 N=4件

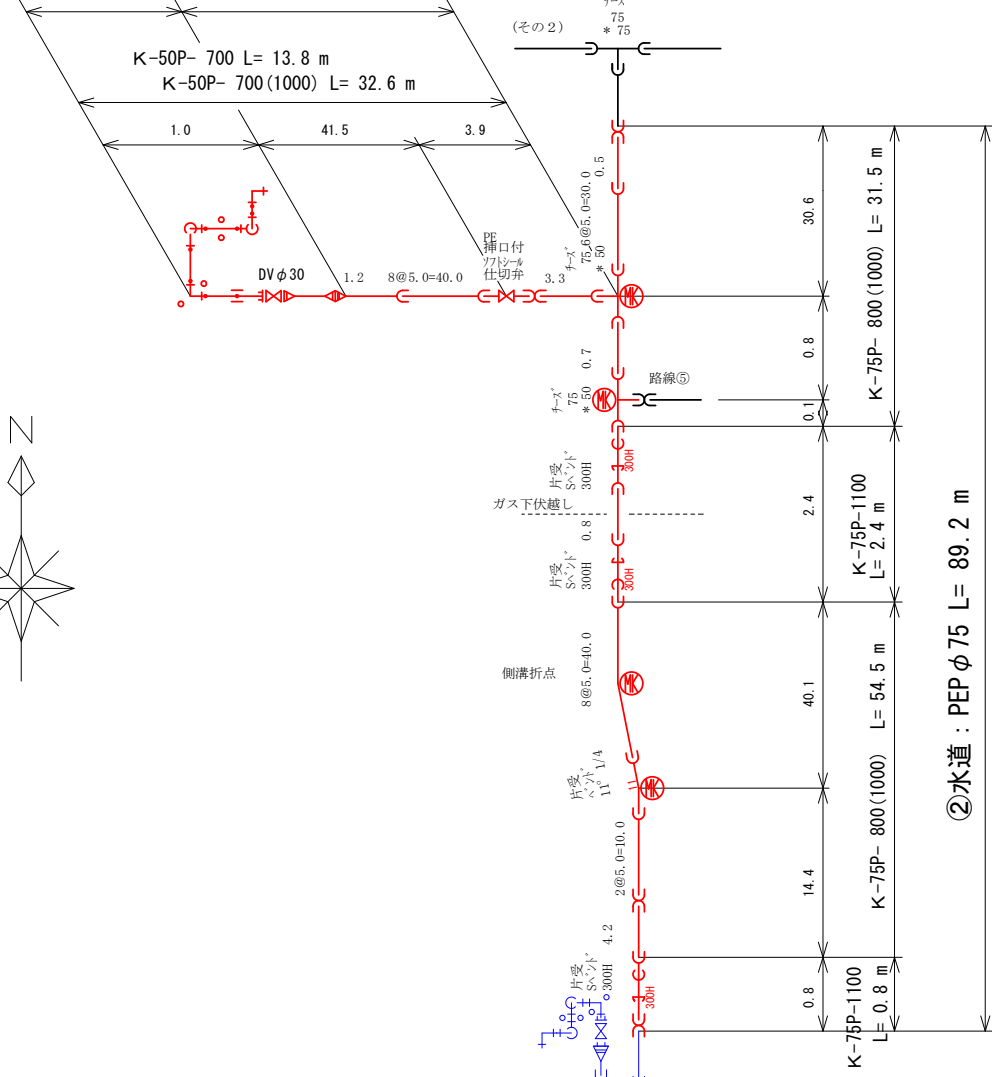


路線② 配水管布設替工

水道分 PEPφ75 L=89.2m 公道分 N=6件

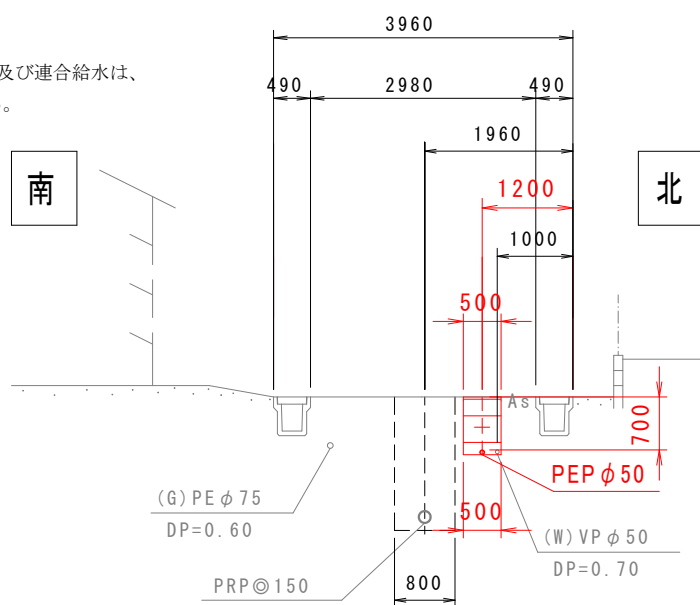
水道①区画線: 30cm L=0.7m
 水道②区画線: 30cm L=2.1m(=3φ0.7)
 水道②区画線: 15cm換算 L=1.4m
 水道①除却: VP 30(S45-035)L=31.6m, VP 50(H28-038)L=13.8m
 水道②除却: VP 75(S45-035)L=89.2m

水道: 片送り排水弁工①水道: PEPφ50
 N=1箇所 L=45.4m

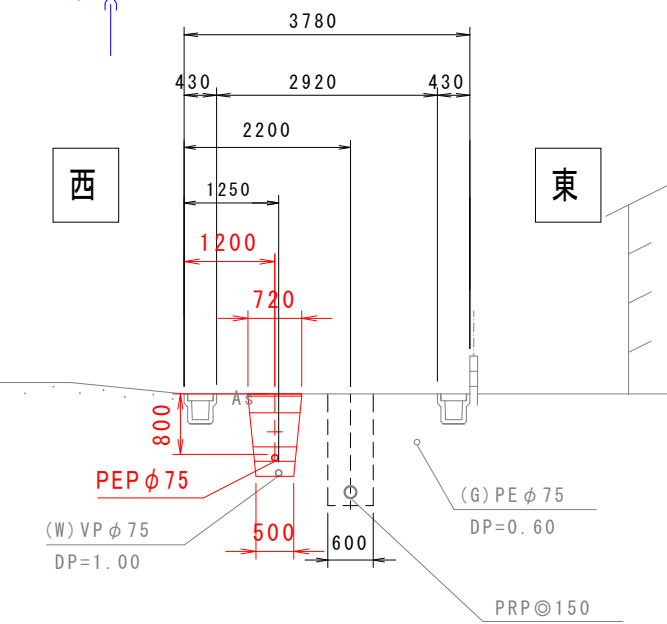


C - C'

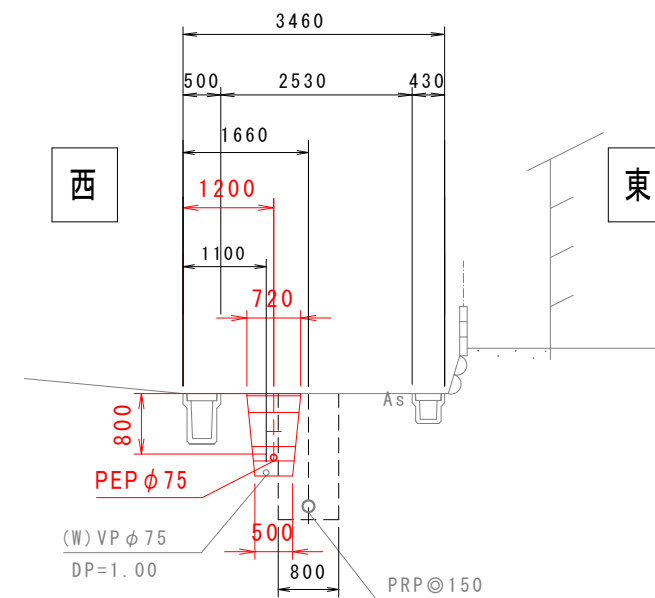
給水番号「43600」以上及び連合給水は、基本的に乙までの施工とする。



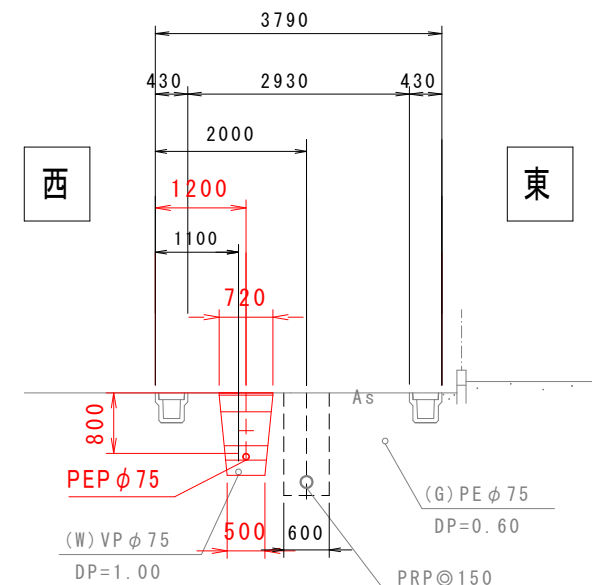
A - A'



D - D'



B - B'



工事名	下水道事業関連(三別工区その2)配水管布設替工事
路線名	市道 東別所屋敷9号線ほか
工事箇所	安城市 東別所町地内
工事番号	30 - 2
図面名称	平面図・配管図・断面図
縮尺	図示 図面番号 2 / 9
安城市上下水道部水道工務課	

※同調施工: 土工事は下水道事業が行う。・水道管周りの細粒改良土施工を確認すること。・埋設表示(セフィーテ-フ)敷設を確認すること。識別マ-カ-検測確認すること。

路線③

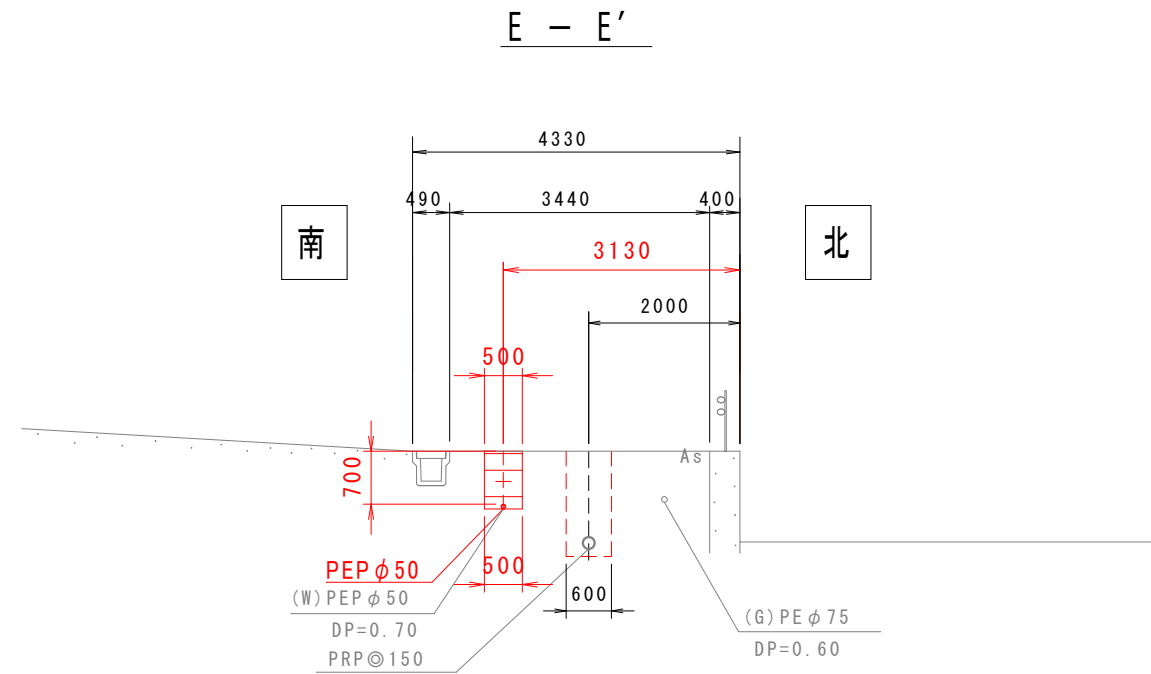
平面図

S=1/1,000



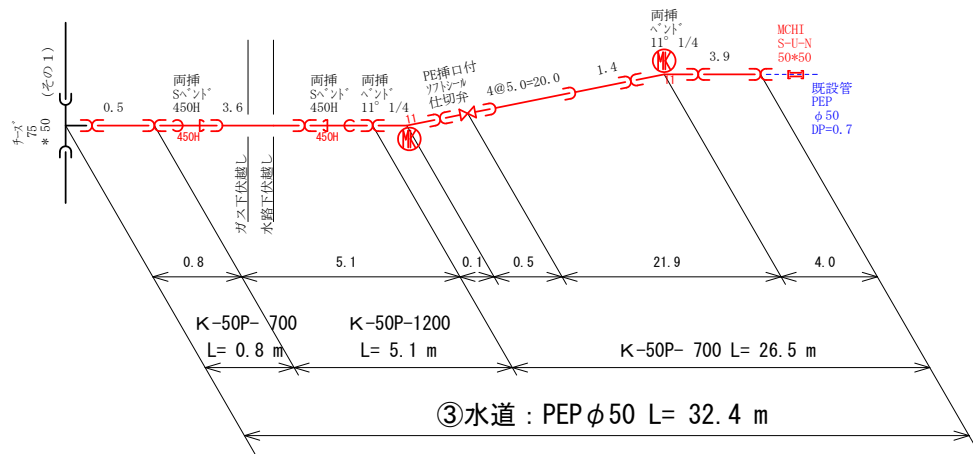
断面図

S=1/100



配管図

S=Free



工事名	下水道事業関連(三別工区その2) 配水管布設替工事
路線名	市道 東別所屋敷9号線ほか
工事箇所	安城市 東別所町地内
工事番号	30 - 2
図面名称	平面図・配管図・断面図
縮尺	図示
図面番号	3 / 9
安城市上下水道部水道工務課	

※同調施工：土工事は下水道事業が行う。・水道管周りの細粒改良土施工を確認すること。・埋設表示(セフィーテブ)敷設を確認すること。識別マーカー検測確認すること。

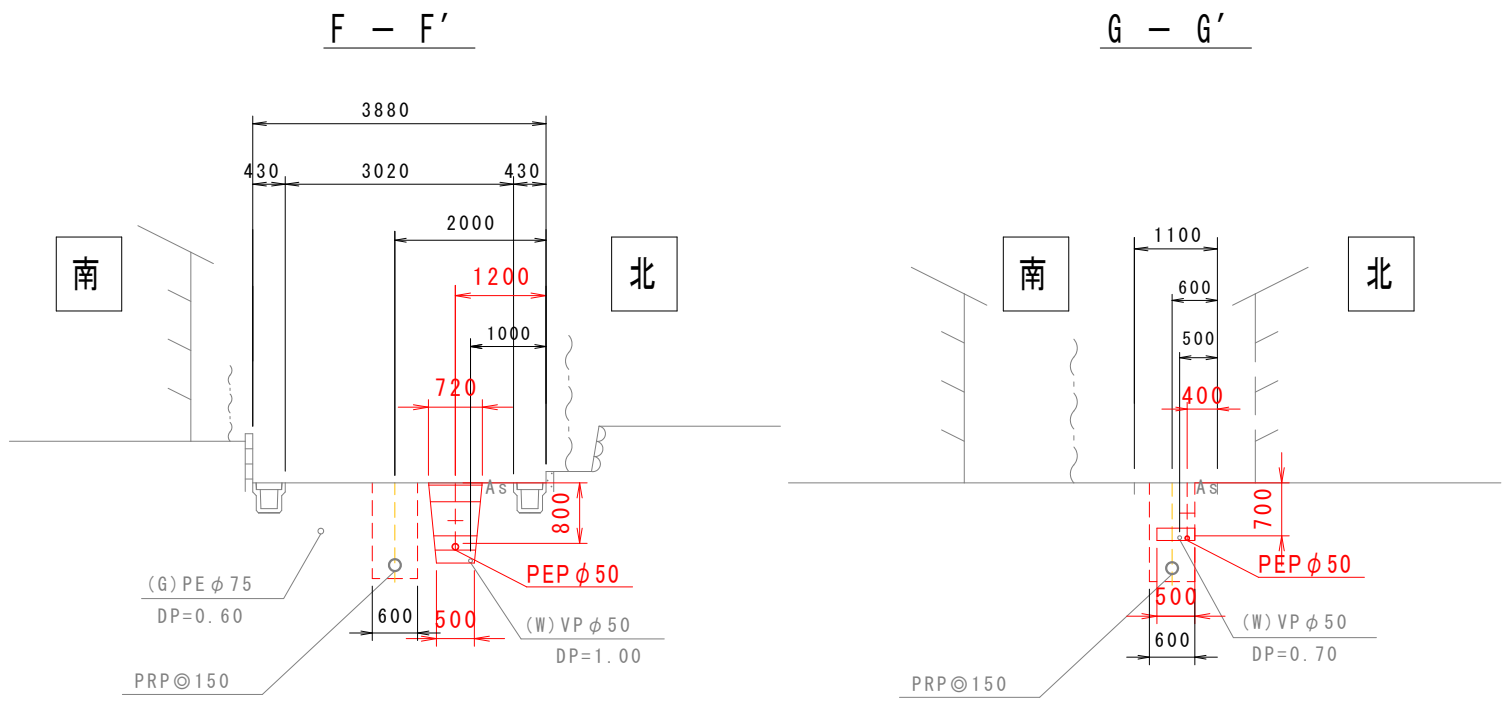
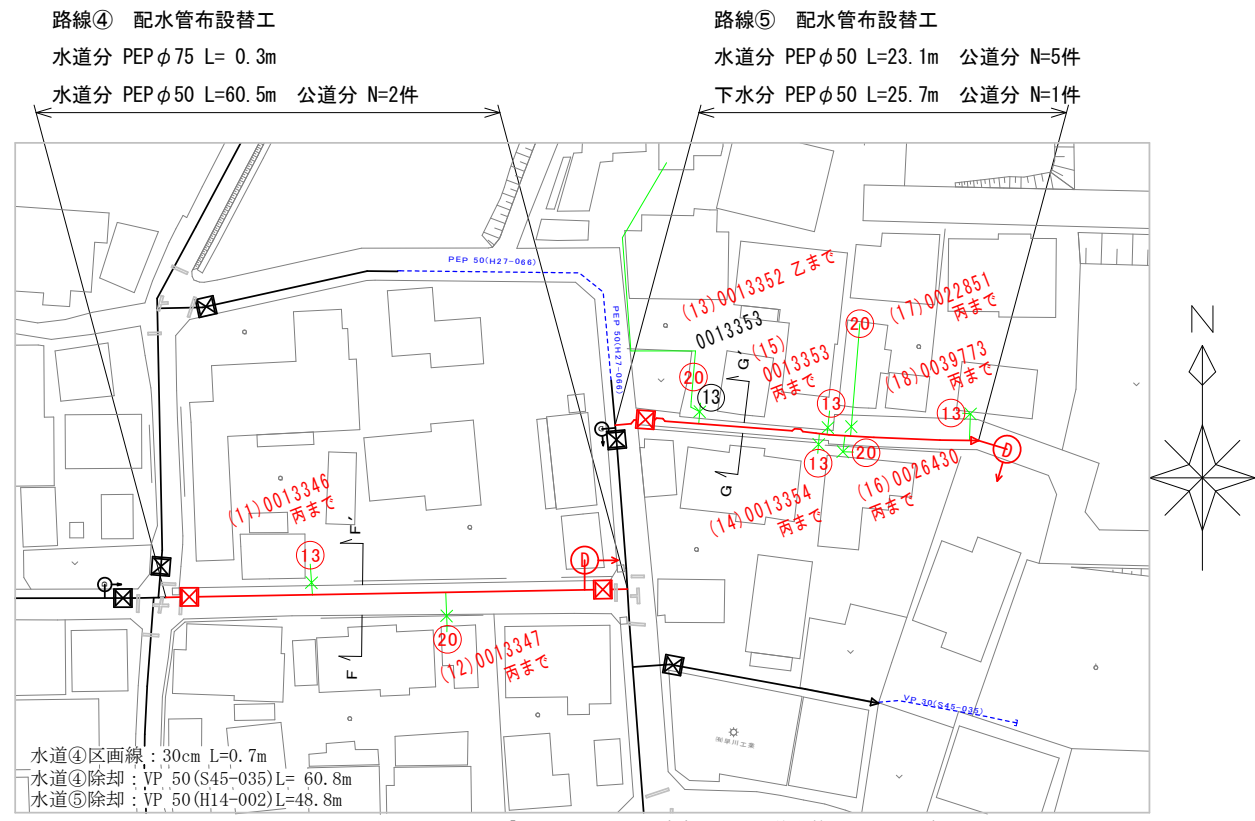
路線④, ⑤

平面図

S=1/1,000

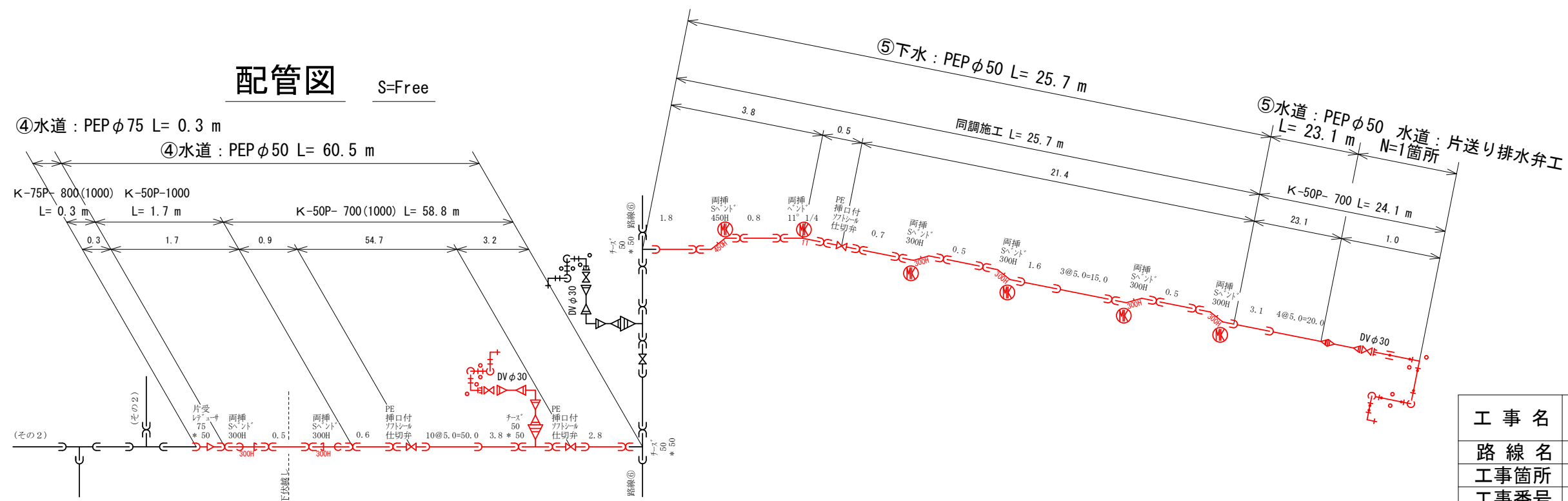
断面図

S=1/100



配管図

S=Free



給水番号「43600」以上及び連合給水は、基本的に乙までの施工とする。

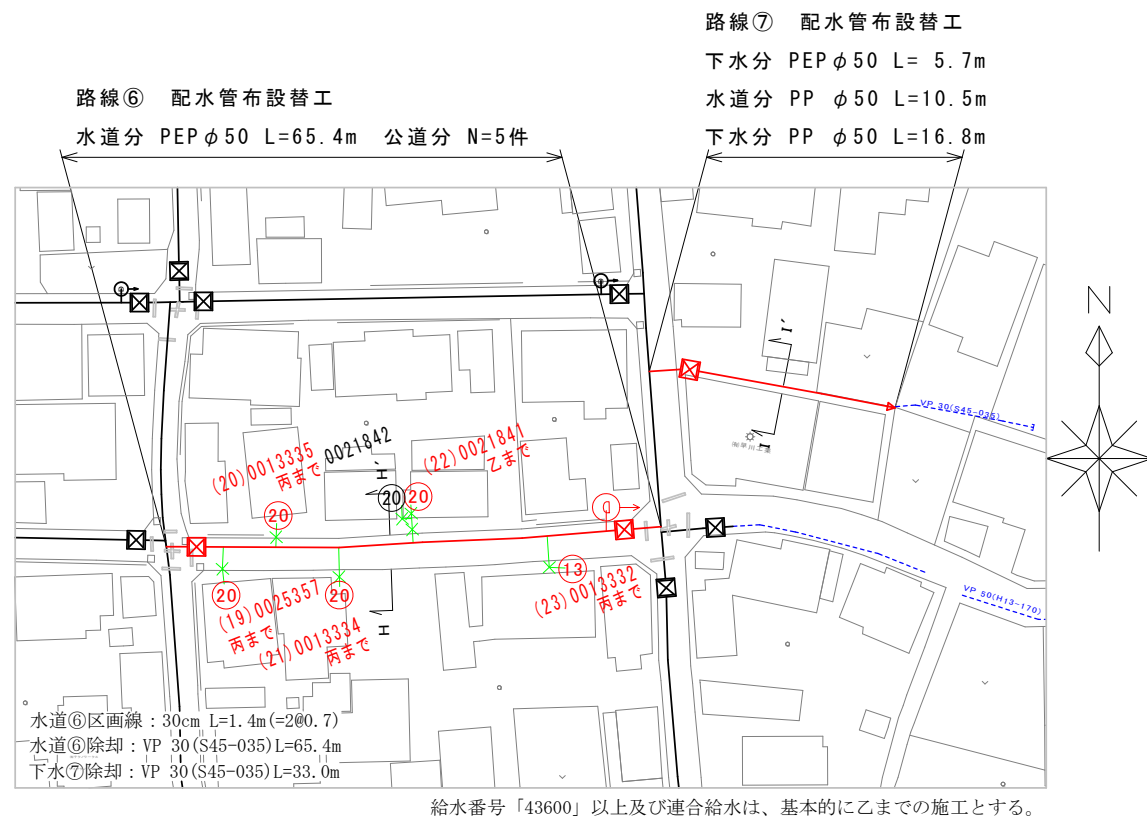
工事名	下水道事業関連(三別工区その2) 配水管布設替工事
路線名	市道 東別所屋敷9号線ほか
工事箇所	安城市 東別所町地内
工事番号	30 - 2
図面名称	平面図・配管図・断面図
縮尺	図示 図面番号 4 / 9

※同調施工：土工事は下水道事業が行う。・水道管周りの細粒改良土施工を確認すること。・埋設表示(セファイター)敷設を確認すること。識別マーカー検測確認すること。

路線⑥, ⑦

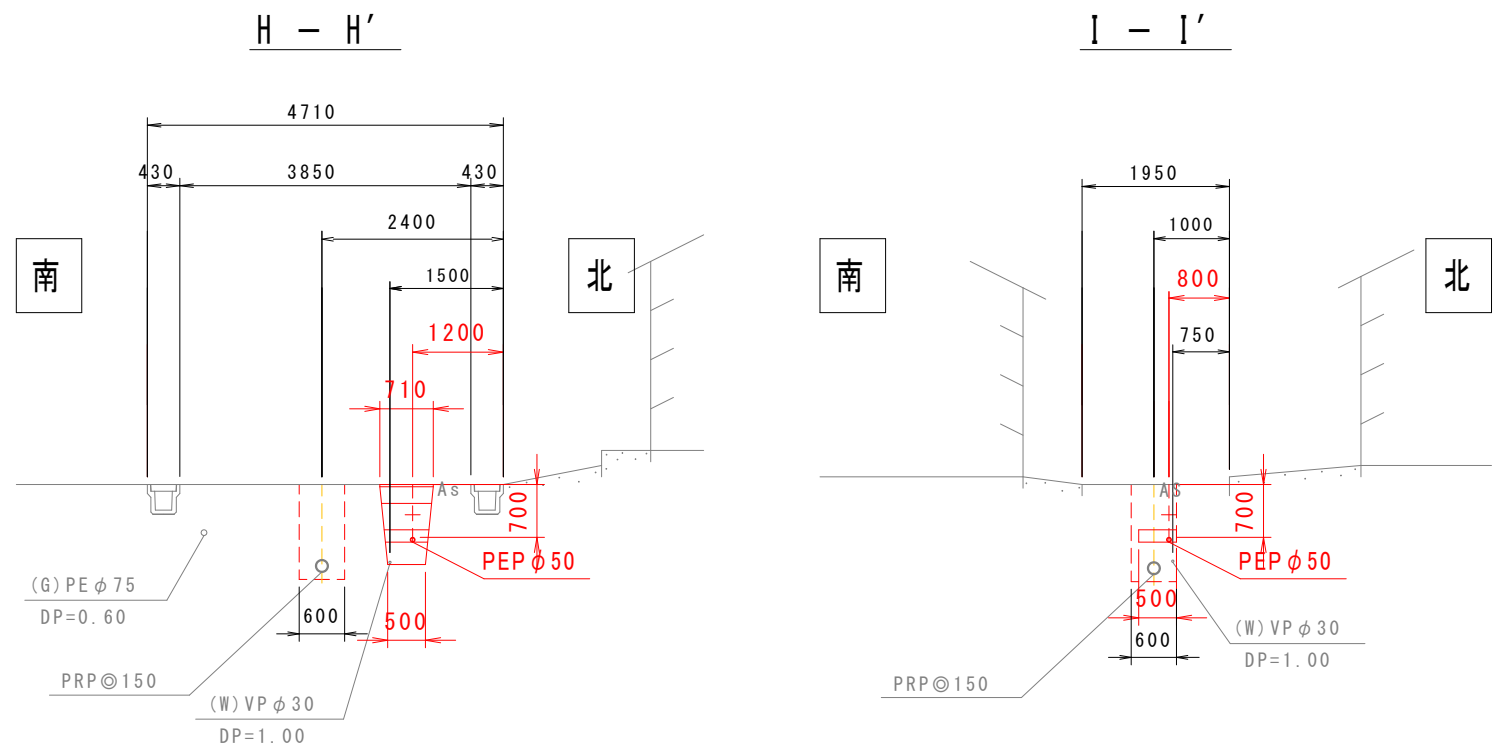
平面図

S=1/1,000



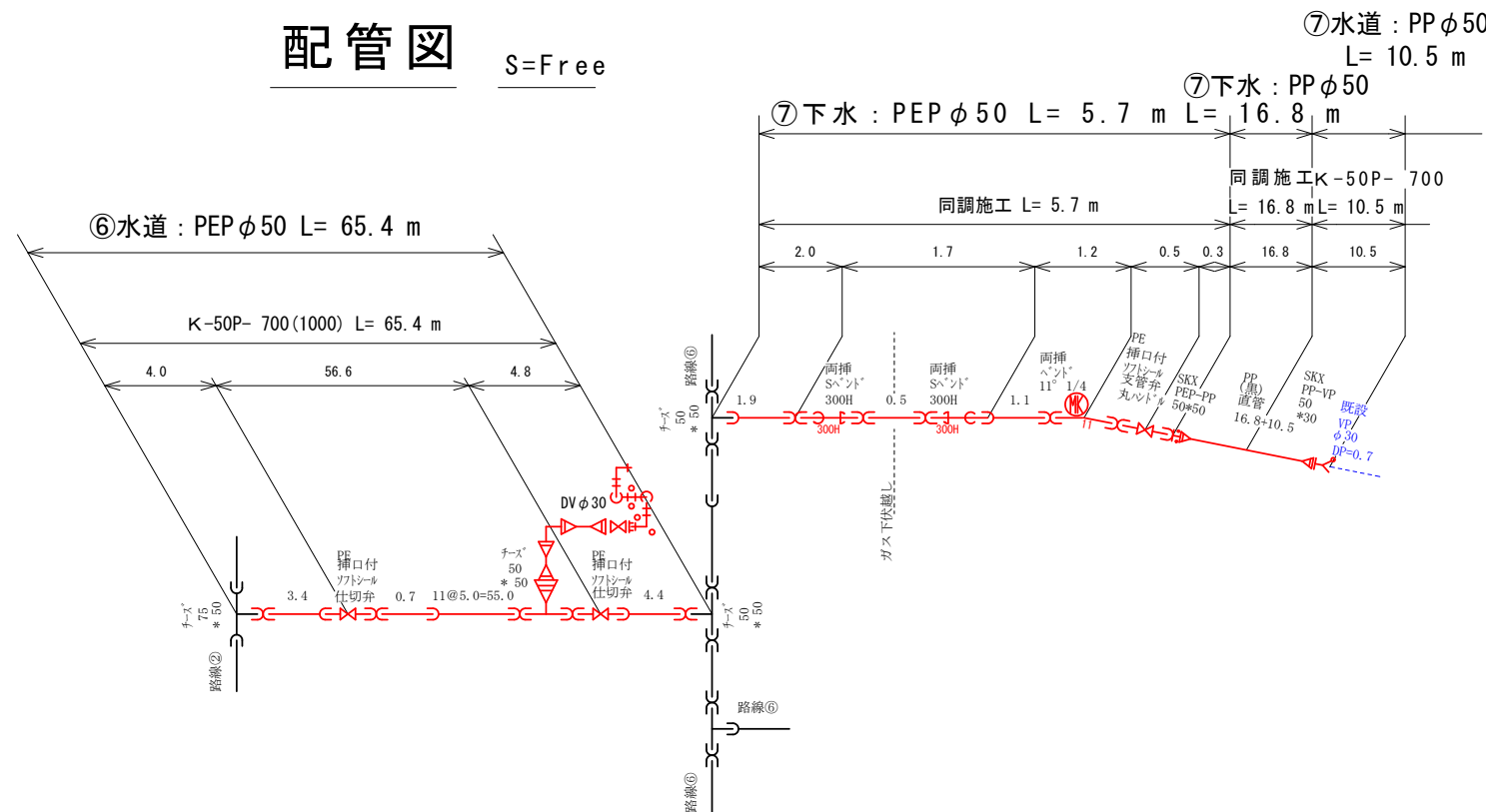
断面図

S=1/100



配管図

S=Free



※同調施工：土工事は下水道事業が行う。・水道管周りの細粒改良土施工を確認すること。・埋設表示(セティ-ン-フ)敷設を確認すること。識別マ-カ-検測確認すること。

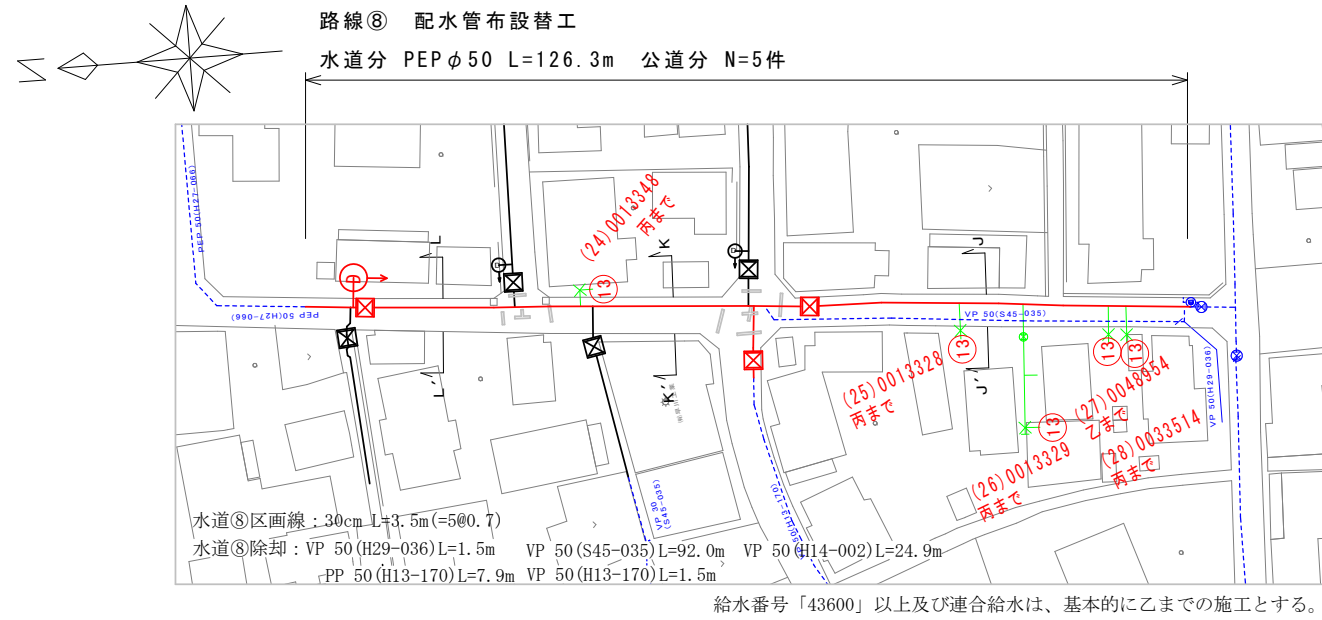
工事名	下水道事業関連(三別工区その2) 配水管布設替工事
路線名	市道 東別所屋敷9号線ほか
工事箇所	安城市 東別所町地内
工事番号	30 - 2
図面名称	平面図・配管図・断面図
縮尺	図示 図面番号 5 / 9

安城市上下水道部水道工務課

路線⑧

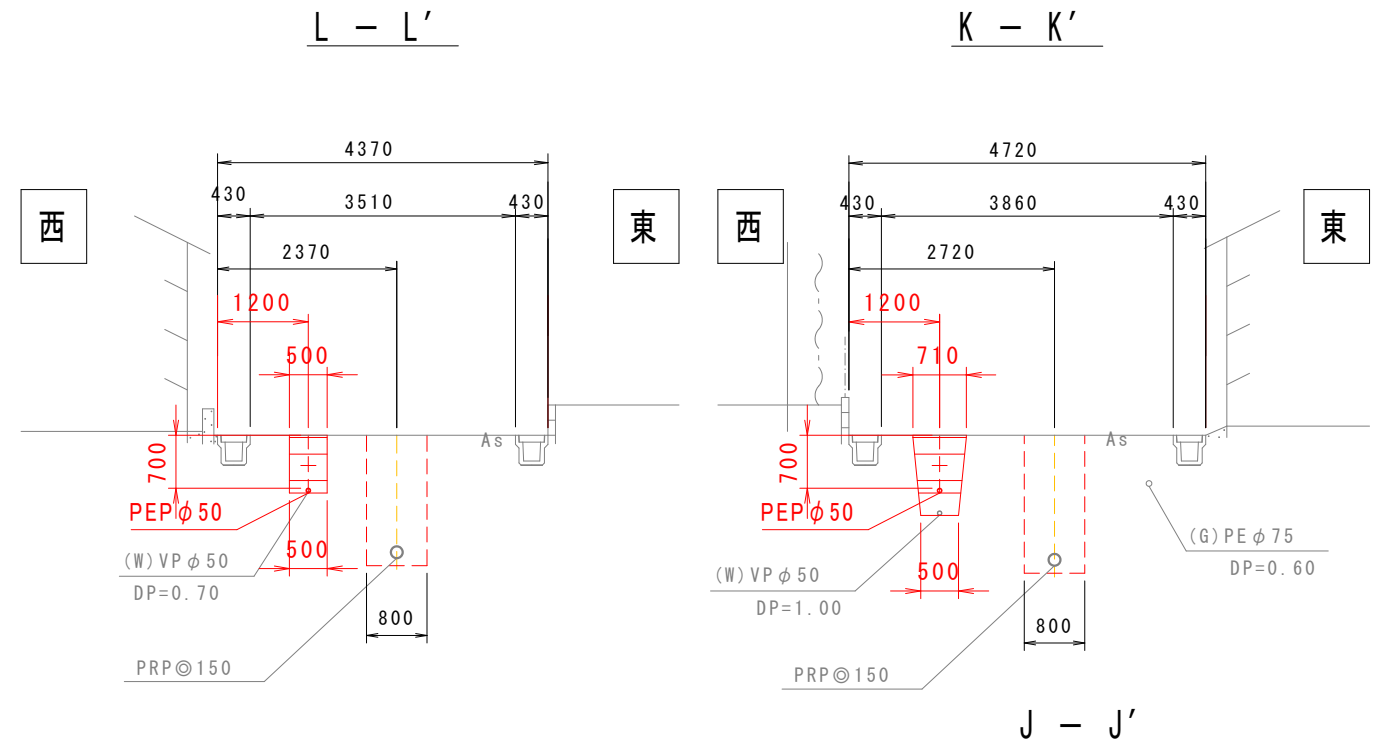
平面図

S=1/1,000



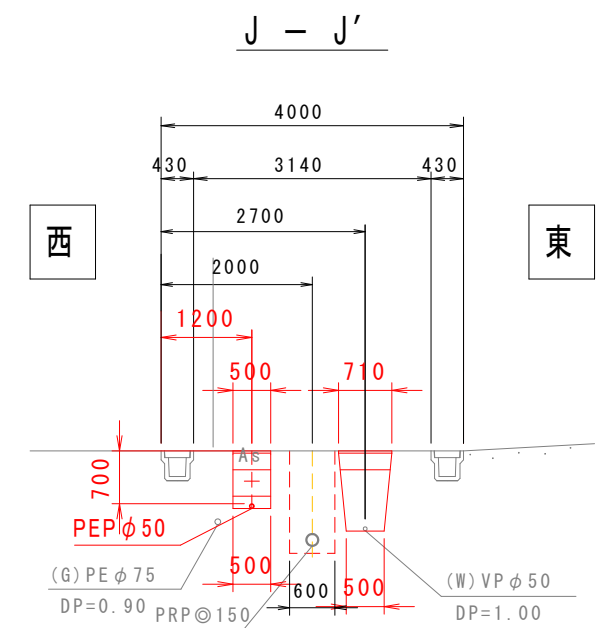
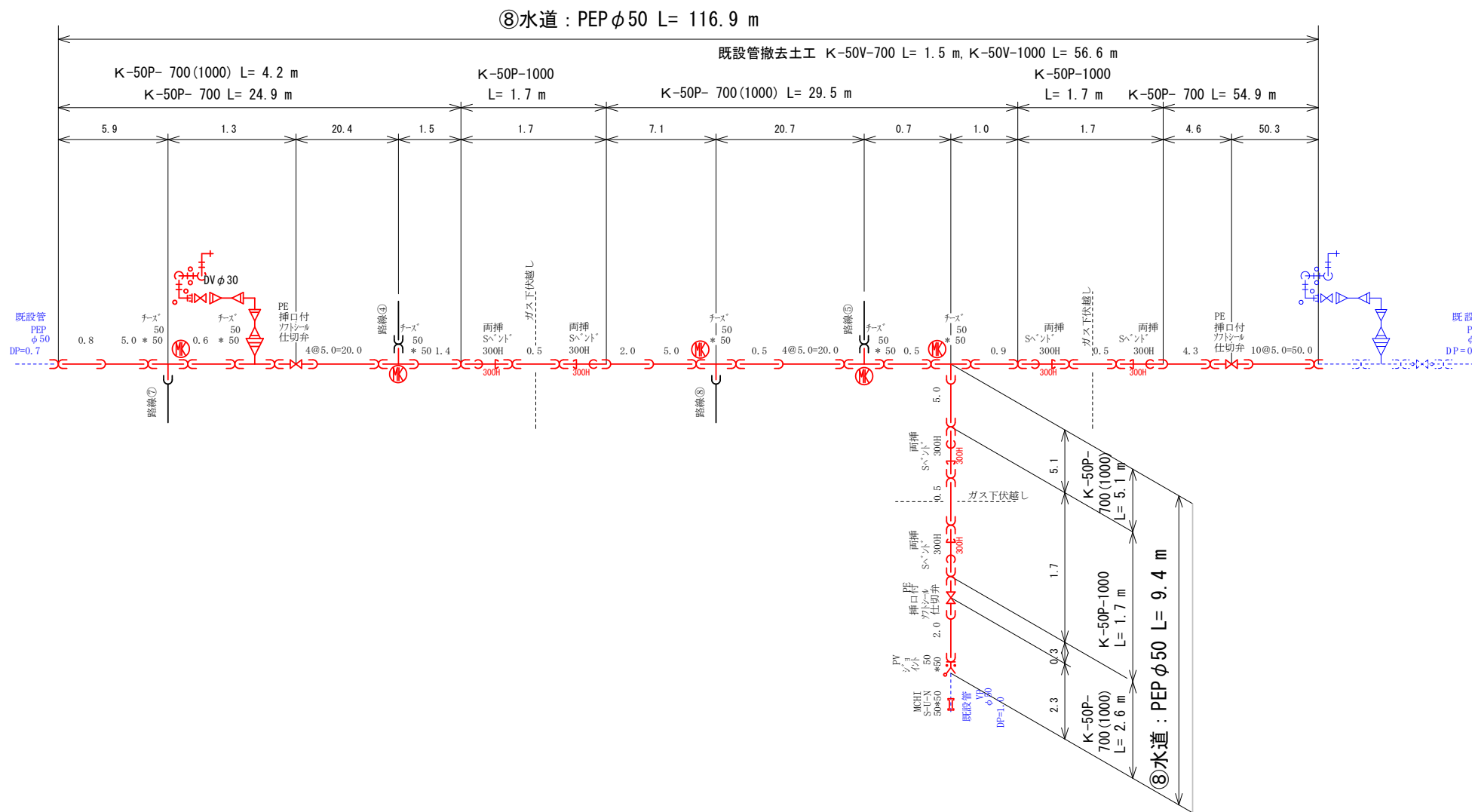
断面図

S=1/100



配管図

S=Free

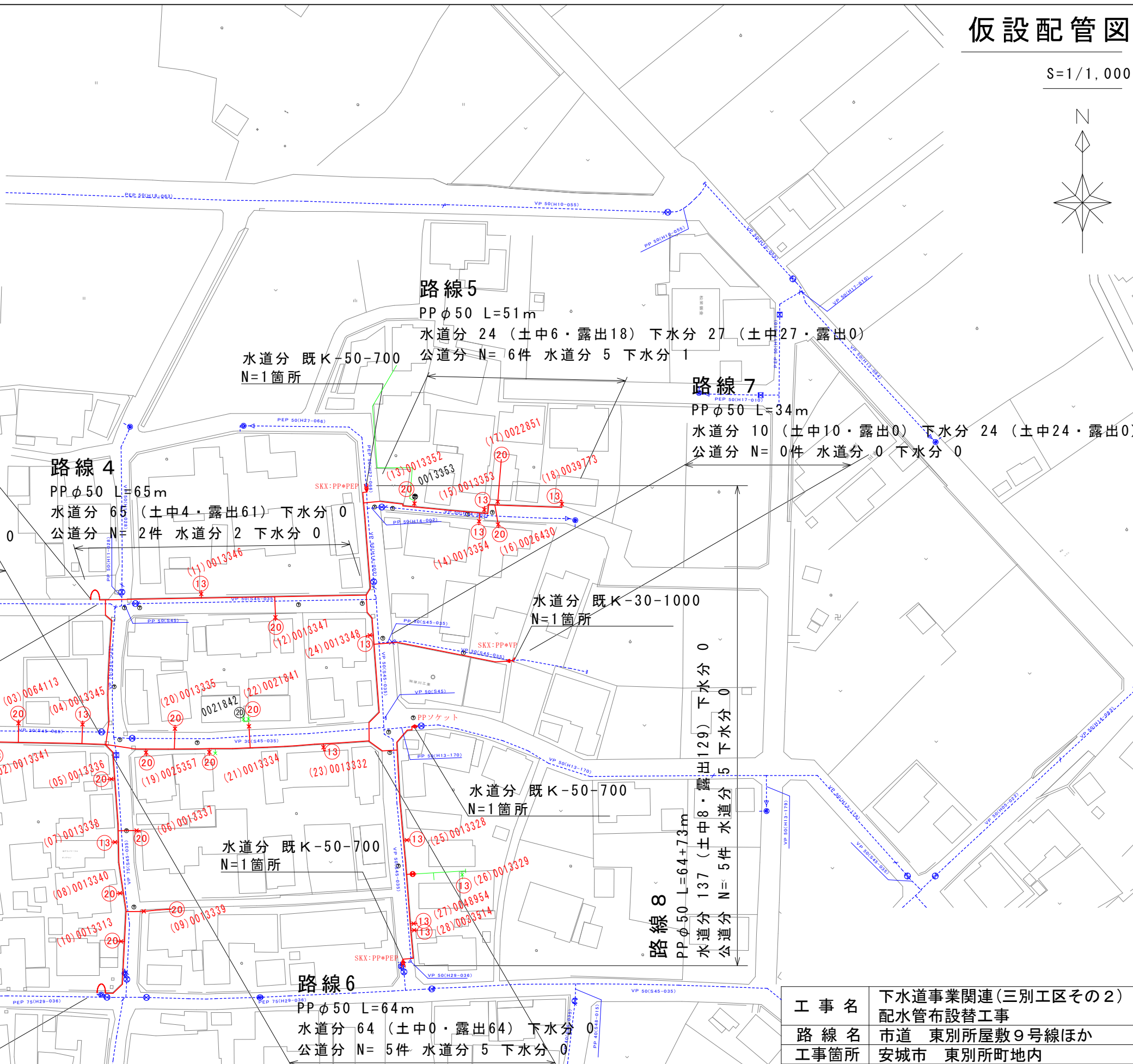
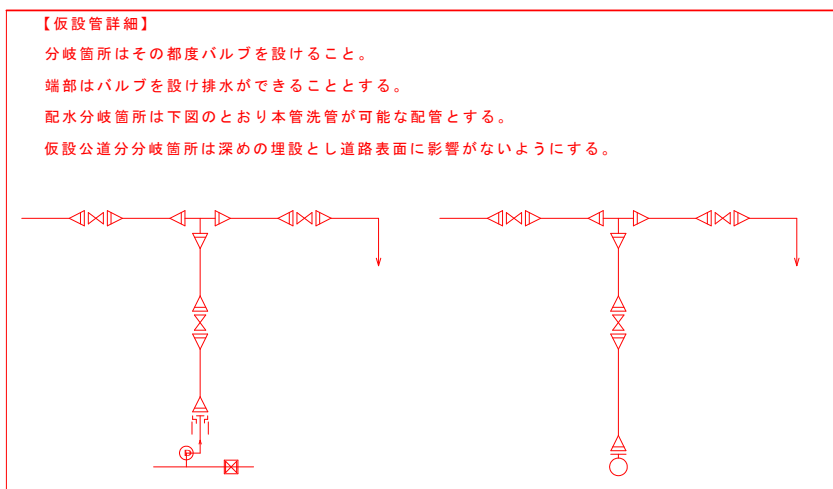
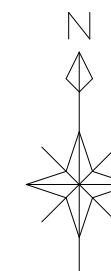


工事名	下水道事業関連(三別工区その2) 配水管布設替工事
路線名	市道 東別所屋敷9号線ほか
工事箇所	安城市 東別所町地内
工事番号	30 - 2
図面名称	平面図・配管図・断面図
縮尺	図示 図面番号 6 / 9
安城市上下水道部水道工務課	

※同調施工：土工事は下水道事業が行う。・水道管周りの細粒改良土施工を確認すること。・埋設表示(セフイーケー)敷設を確認すること。識別マーク検測確認すること。

仮設配管図

S=1/1,000



路線 1

PPφ50 L=42m
 水道分 42 (土中0・露出42) 下水分 0
 公道分 N= 4件 水道分 4 下水分 0

路線 4

PPφ50 L=65m
 水道分 65 (土中4・露出61) 下水分 0
 公道分 N= 2件 水道分 2 下水分 0

路線 5

PPφ50 L=51m
 水道分 24 (土中6・露出18) 下水分 27 (土中27・露出0)
 公道分 N= 6件 水道分 5 下水分 1

路線 7

PPφ50 L=34m
 水道分 10 (土中10・露出0) 下水分 24 (土中24・露出0)
 公道分 N= 0件 水道分 0 下水分 0

路線 2

PPφ50 L=102m
 水道分 102 (土中3・露出99) 下水分 0
 公道分 N= 6件 水道分 6 下水分 0

路線 6

PPφ50 L=64m
 水道分 64 (土中0・露出64) 下水分 0
 公道分 N= 5件 水道分 5 下水分 0

路線 8

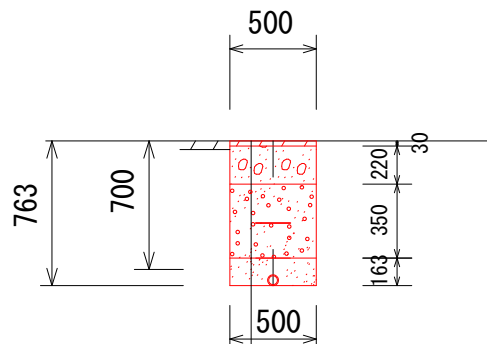
PPφ50 L=64+73m
 水道分 137 (土中8・露出129) 下水分 0
 公道分 N= 5件 水道分 5 下水分 0

工事名	下水道事業関連(三別工区その2)配水管布設替工事	
路線名	市道 東別所屋敷9号線ほか	
工事箇所	安城市 東別所町地内	
工事番号	30 - 2	
図面名称	仮設配管図	
縮尺	図示	図面番号 7 / 9
安城市上下水道部水道工務課		

土工定規図

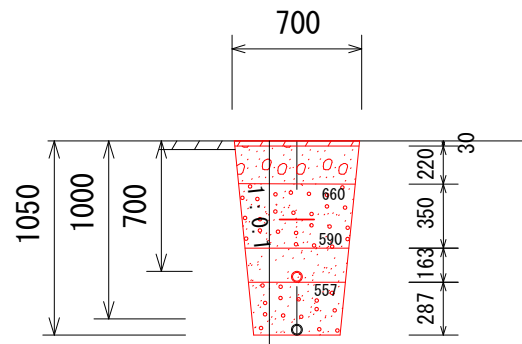
S=1/50

路線①, ③, ⑥, ⑦, ⑧
K-50P-700



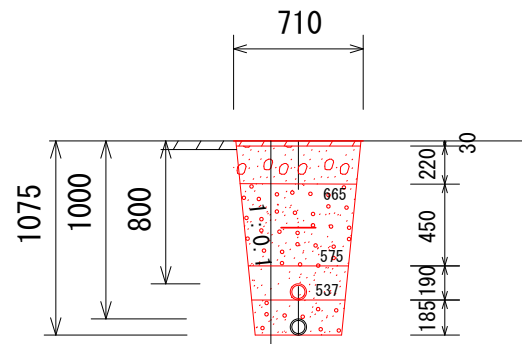
仮復旧: As: 3cm
プライムコート無し
下層路盤: RC-40: 22cm
埋戻: 改良土
セフティーラインW (管上30cm)
埋戻: 改良土
埋戻: 細粒改良土 (管上10cm)
PEP φ 50、セフティーテープ

路線①, ④, ⑤, ⑥
K-50P-700 (1000)



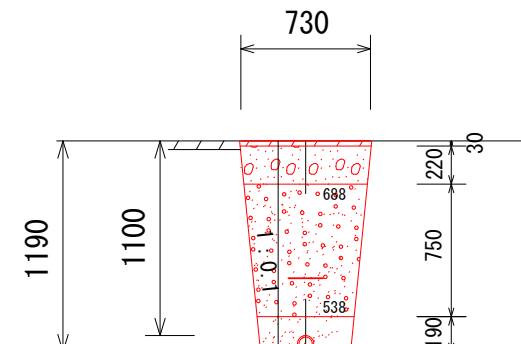
仮復旧: As: 3cm
プライムコート無し
下層路盤: RC-40: 22cm
埋戻: 改良土
セフティーラインW (管上30cm)
埋戻: 改良土
埋戻: 細粒改良土 (管上10cm)
PEP φ 50、セフティーテープ
埋戻: 改良土
既設管撤去: VP φ 50、VP 30

路線②
K-75P-800 (1000)



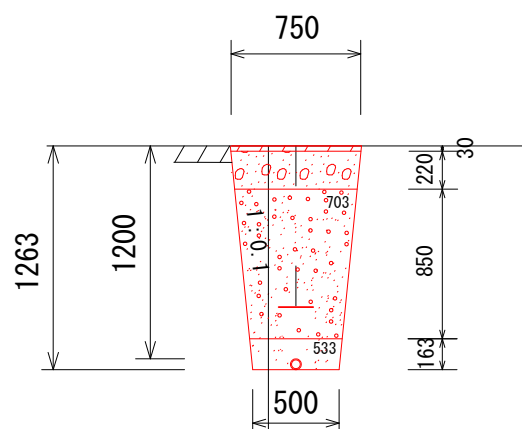
仮復旧: As: 3cm
プライムコート無し
下層路盤: RC-40: 22cm
埋戻: 改良土
セフティーラインW (管上30cm)
埋戻: 改良土
埋戻: 細粒改良土 (管上10cm)
PEP φ 75、セフティーテープ
埋戻: 改良土
既設管撤去: VP φ 75

路線②
K-75P-1100



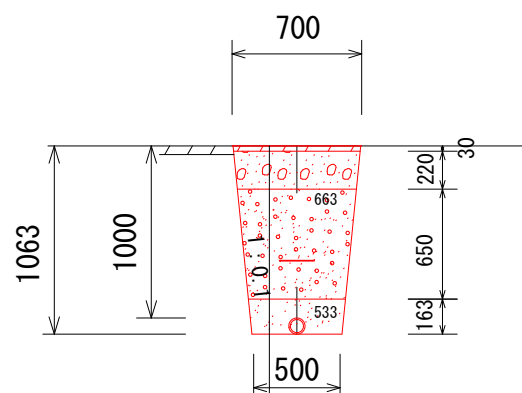
仮復旧: As: 3cm
プライムコート無し
下層路盤: RC-40: 22cm
埋戻: 改良土
セフティーラインW (管上30cm)
埋戻: 改良土
埋戻: 細粒改良土 (管上10cm)
PEP φ 75、セフティーテープ

路線③
K-50P-1200



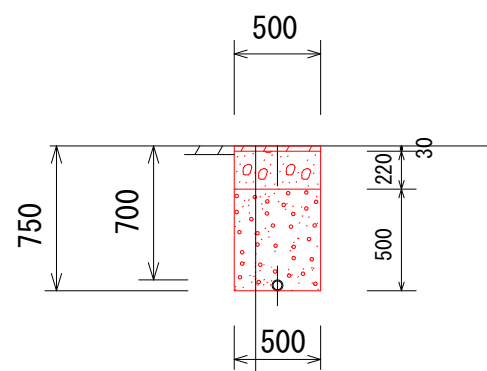
仮復旧: As: 3cm
プライムコート無し
下層路盤: RC-40: 22cm
埋戻: 改良土
セフティーラインW (管上30cm)
埋戻: 改良土
埋戻: 細粒改良土 (管上10cm)
PEP φ 50、セフティーテープ

路線④, ⑥
K-50P-1000



仮復旧: As: 3cm
プライムコート無し
下層路盤: RC-40: 22cm
埋戻: 改良土
セフティーラインW (管上30cm)
埋戻: 改良土
埋戻: 細粒改良土 (管上10cm)
PEP φ 50、セフティーテープ

路線⑥
既設管撤去 K-50V-700



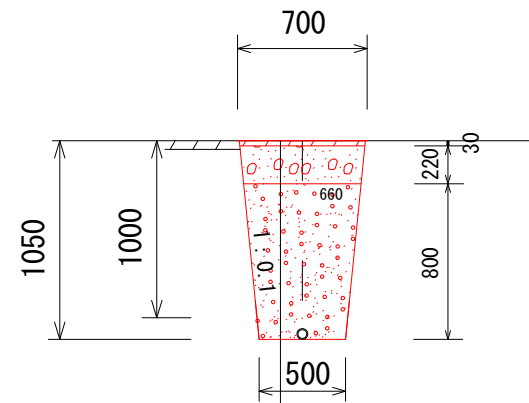
仮復旧: As: 3cm
プライムコート無し
下層路盤: RC-40: 22cm
埋戻: 改良土
既設管撤去: VP φ 50

工事名	下水道事業関連(三別工区その2) 配水管布設替工事		
路線名	市道 東別所屋敷9号線ほか		
工事箇所	安城市 東別所町地内		
工事番号	30 - 2		
図面名称	土工定規図		
縮尺	図示	図面番号	8 / 9
安城市上下水道部水道工務課			

土工定規図

S=1/50

路線⑥
既設管撤去 K-50V-1000



仮復旧:As:3cm
プライムコート無し
下層路盤:RC-40:22cm
埋戻:改良土
既設管撤去:VPφ50

10m当り・1箇所当り

	舗装切	舗装版掘削	As塊処理	掘削残土	仮復旧表層	下層路盤	埋戻改良土	埋戻細粒改良土	人力掘削残土
K-50P-700	20 m	5.0 m ²	0.25 m ³	3.6 m ³	5.0 m ²	5.0 m ²	1.8 m ³	0.8 m ³	0.0 m ³
K-50P-700(1000)	20 m	7.0 m ²	0.35 m ³	6.0 m ³	7.0 m ²	7.0 m ²	3.7 m ³	0.9 m ³	0.0 m ³
K-75P-800(1000)	20 m	7.1 m ²	0.36 m ³	6.2 m ³	7.1 m ²	7.1 m ²	3.7 m ³	1.0 m ³	0.0 m ³
K-75P-1100	20 m	7.3 m ²	0.37 m ³	7.0 m ³	7.3 m ²	7.3 m ²	4.6 m ³	0.9 m ³	0.0 m ³
K-50P-1200	20 m	7.5 m ²	0.38 m ³	7.6 m ³	7.5 m ²	7.5 m ²	5.3 m ³	0.8 m ³	0.0 m ³
K-50P-1000	20 m	7.0 m ²	0.35 m ³	6.1 m ³	7.0 m ²	7.0 m ²	3.9 m ³	0.8 m ³	0.0 m ³
既設管撤去 K-50V-700	20 m	5.0 m ²	0.25 m ³	3.5 m ³	5.0 m ²	5.0 m ²	2.5 m ³	0.0 m ³	0.0 m ³
既設管撤去 K-50V-1000	20 m	7.0 m ²	0.35 m ³	6.0 m ³	7.0 m ²	7.0 m ²	4.6 m ³	0.0 m ³	0.0 m ³

- ・水道識別マーカーは、水道管天面より30cmのセフティーラインに挿すよう垂直に設置する。
- ・セフティーラインは水道管天面より、県道は10cmと30cmに、市道は30cmに布設する。
- ・埋戻:改良土は、1層当たり仕上がり厚20cm以内で埋め戻す。
- ・埋戻:水道管天面より10cmは、細粒改良土で埋め戻す。
- ・水道管φ75以上の管天面にセフティーテープ「安城市上水道2017」を貼り付ける。

工事名	下水道事業関連(三別工区その2) 配水管布設替工事		
路線名	市道 東別所屋敷9号線ほか		
工事箇所	安城市 東別所町地内		
工事番号	30 - 2		
図面名称	土工定規図		
縮尺	図示	図面番号	9 / 9
安城市上下水道部水道工務課			