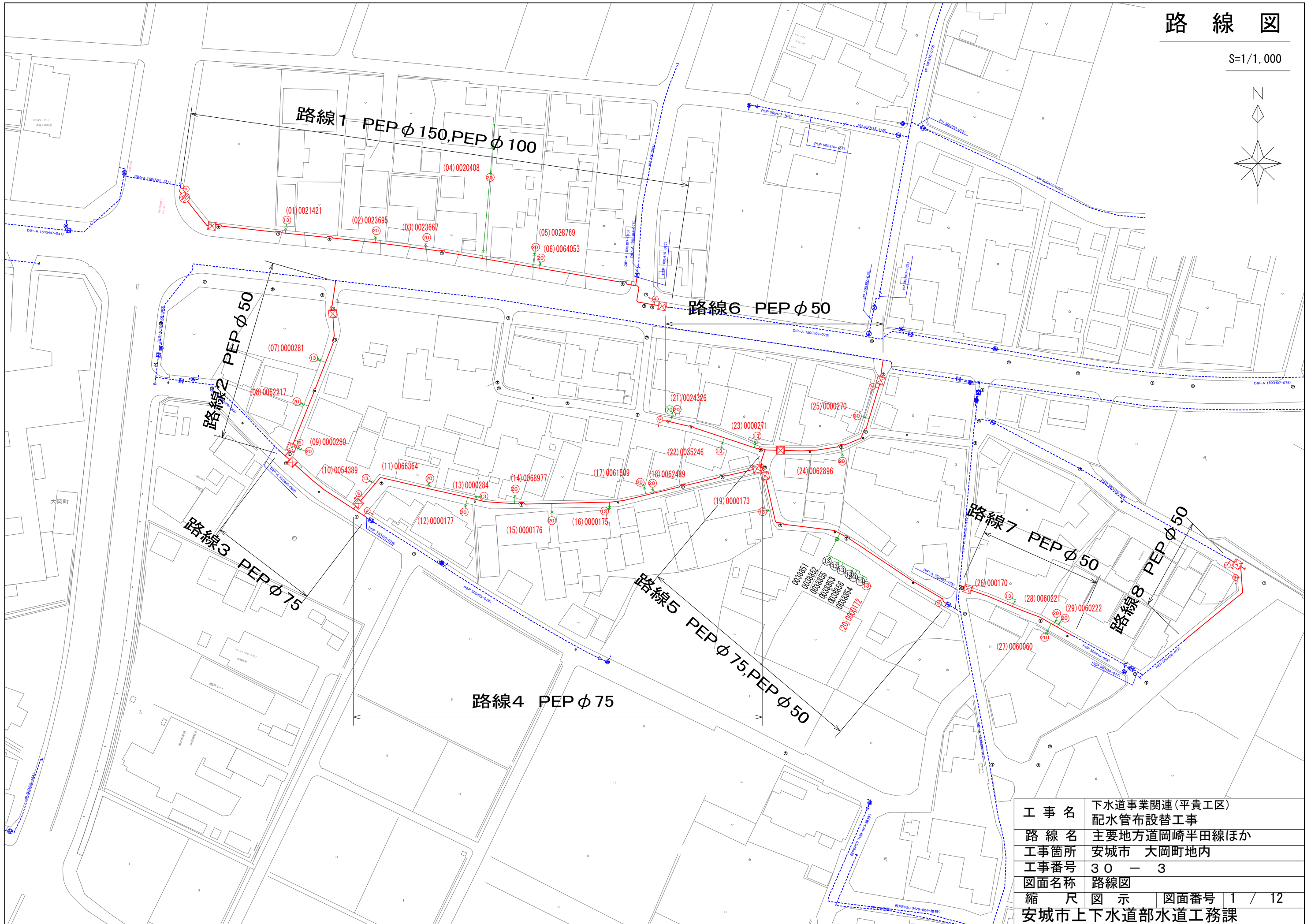
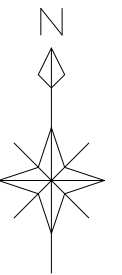


路線図

S=1/1,000



工事名	下水道事業関連(平貴工区)		
	配水管布設替工事		
路線名	主要地方道岡崎半田線ほか		
工事箇所	安城市 大岡町地内		
工事番号	30 - 3		
図面名称	路線図		
縮尺	図示	図面番号	1 / 12
安城市上下水道部水道工務課			

路線①

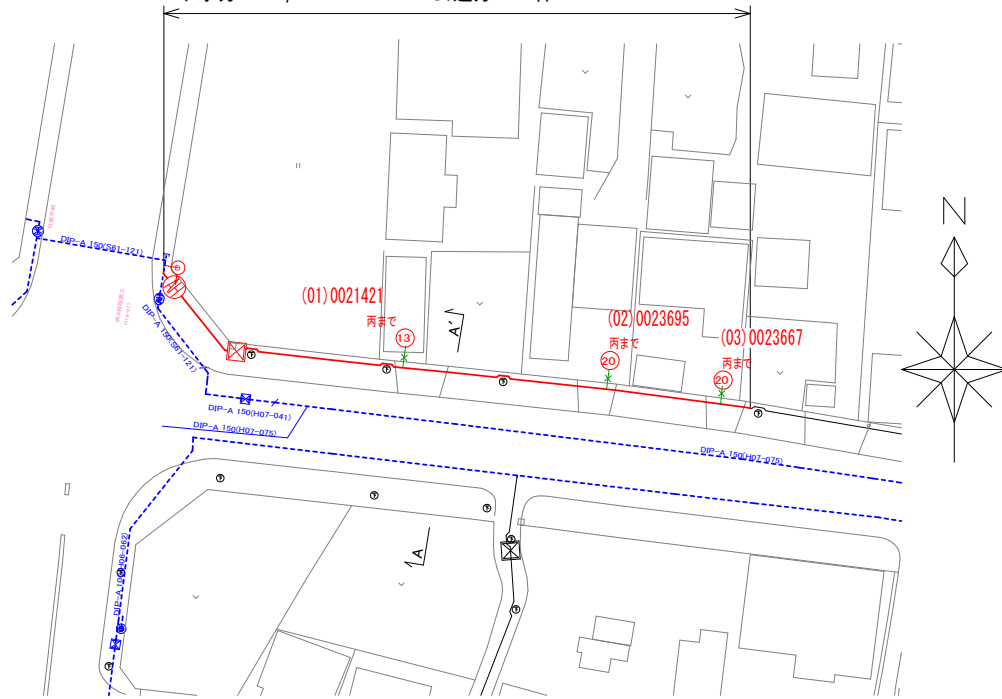
平面図

S=1/1,000

路線① 配水管布設替工

水道分 PEPφ150 L=14.5m 消火栓設置工 N=1箇所

下水分 PEPφ150 L=69.7m 公道分 N=3件



水道①除却: PEP 75 (H19-077) L=14.5m

下水①除却: PEP 75 (H19-077) L=69.7m

水道①除却: DIP-A 150 (S61-121) L=15.0m

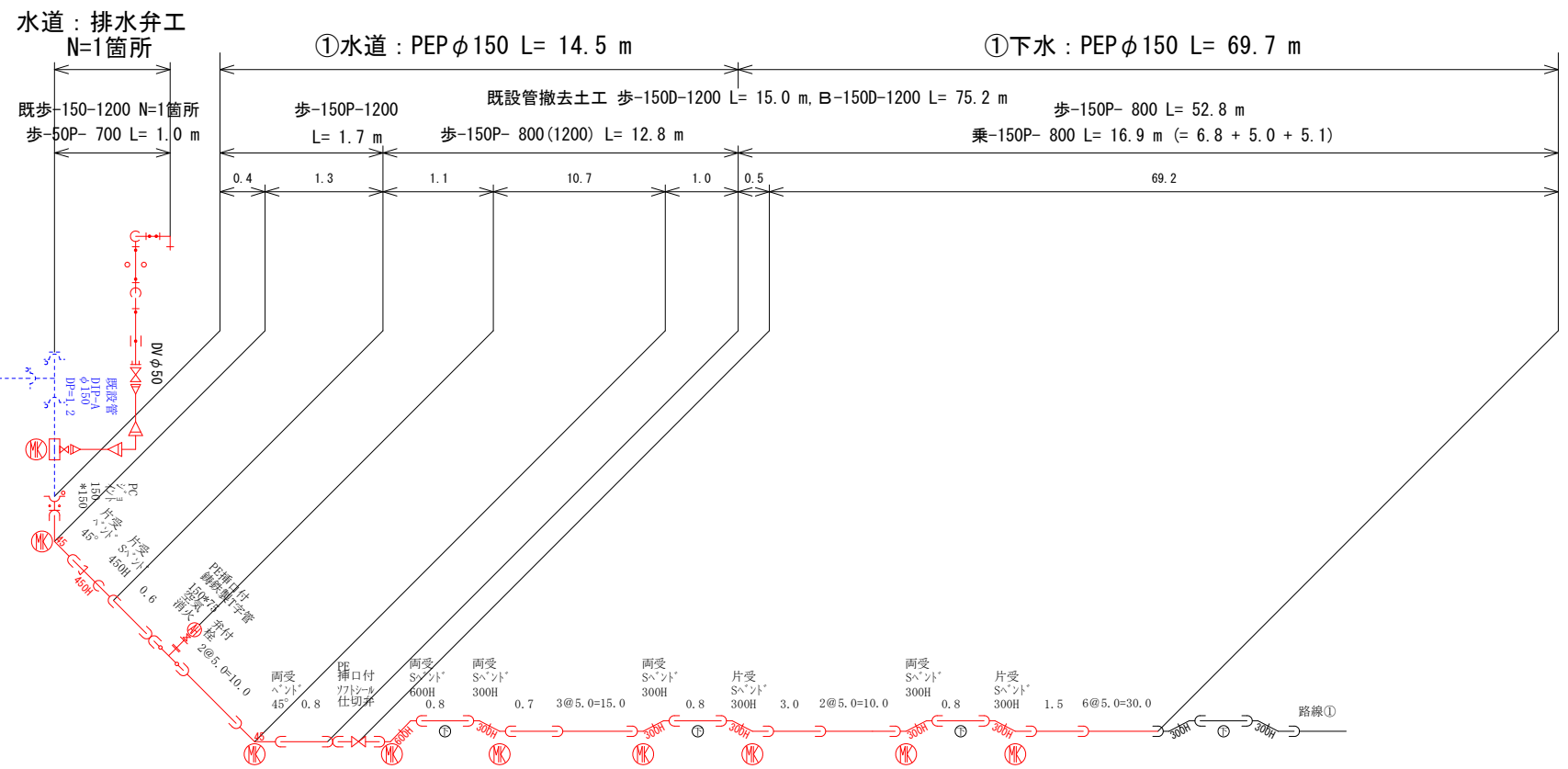
下水①除却: DIP-A 150 (H07-041) L=12.9m, DIP-A 150 (H07-075) L=62.3m

下水①区画線: 45cm L=2.4m (=3@0.8), 15cm黄 L=69.0m

給水番号「43600」以上及び連合給水は、基本的に乙までの施工とする。

配管図

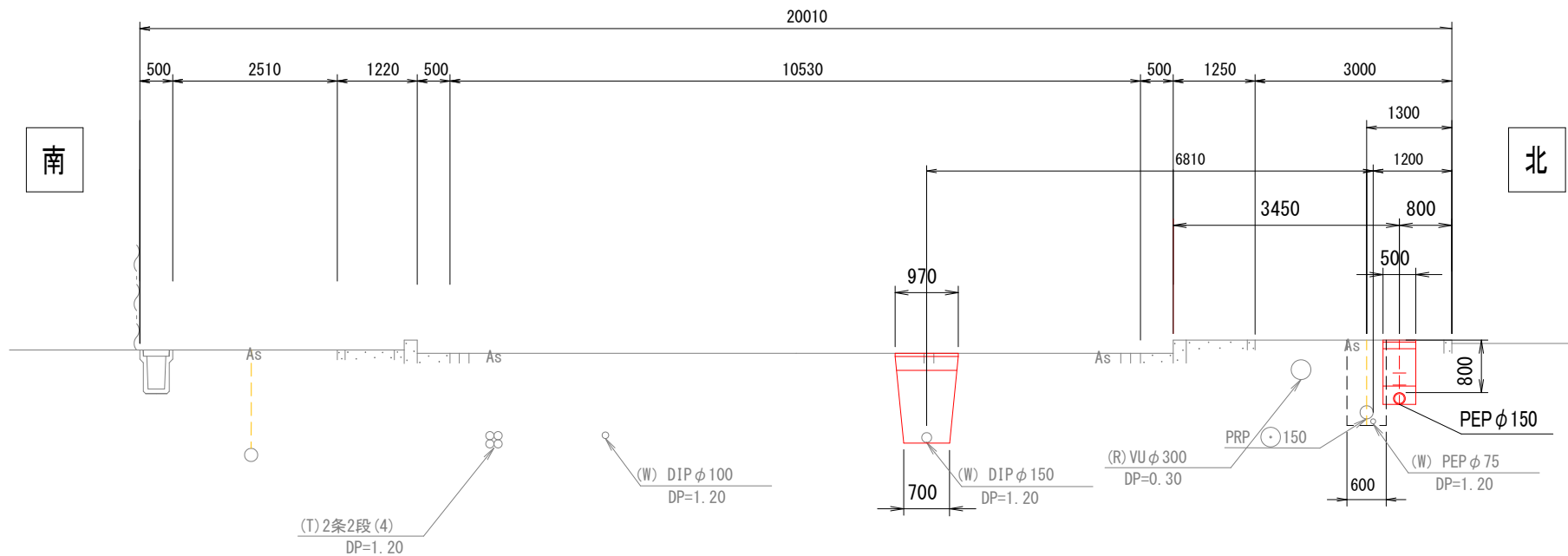
S=Free



断面図

S=1/100

A - A'



※同調施工: 土工事は下水道事業が行う。・水道管周りの細粒改良土施工を確認すること。・埋設表示(セファイテープ)敷設を確認すること。識別マーカー検測確認すること。

工事名	下水道事業関連(平貴工区) 配水管布設替工事		
路線名	主要地方道岡崎半田線ほか		
工事箇所	安城市 大岡町地内		
工事番号	30 - 3		
図面名称	平面図・配管図・断面図		
縮尺	図示	図面番号	2 / 12
安城市上下水道部水道工務課			

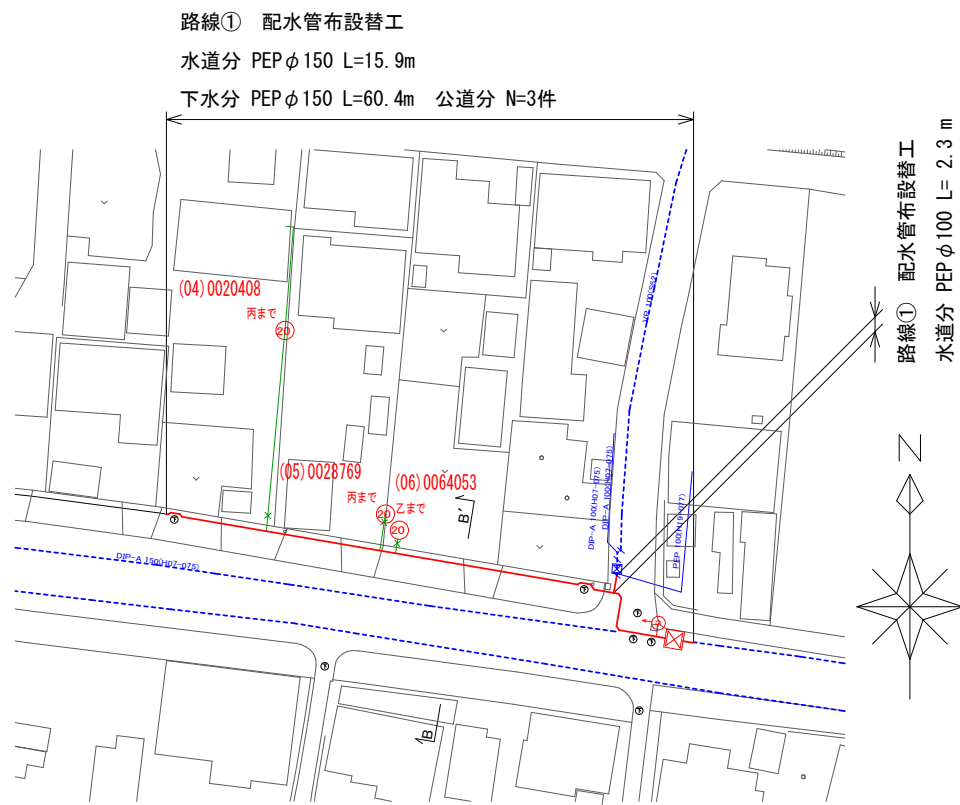
路線①

平面図

S=1/1,000

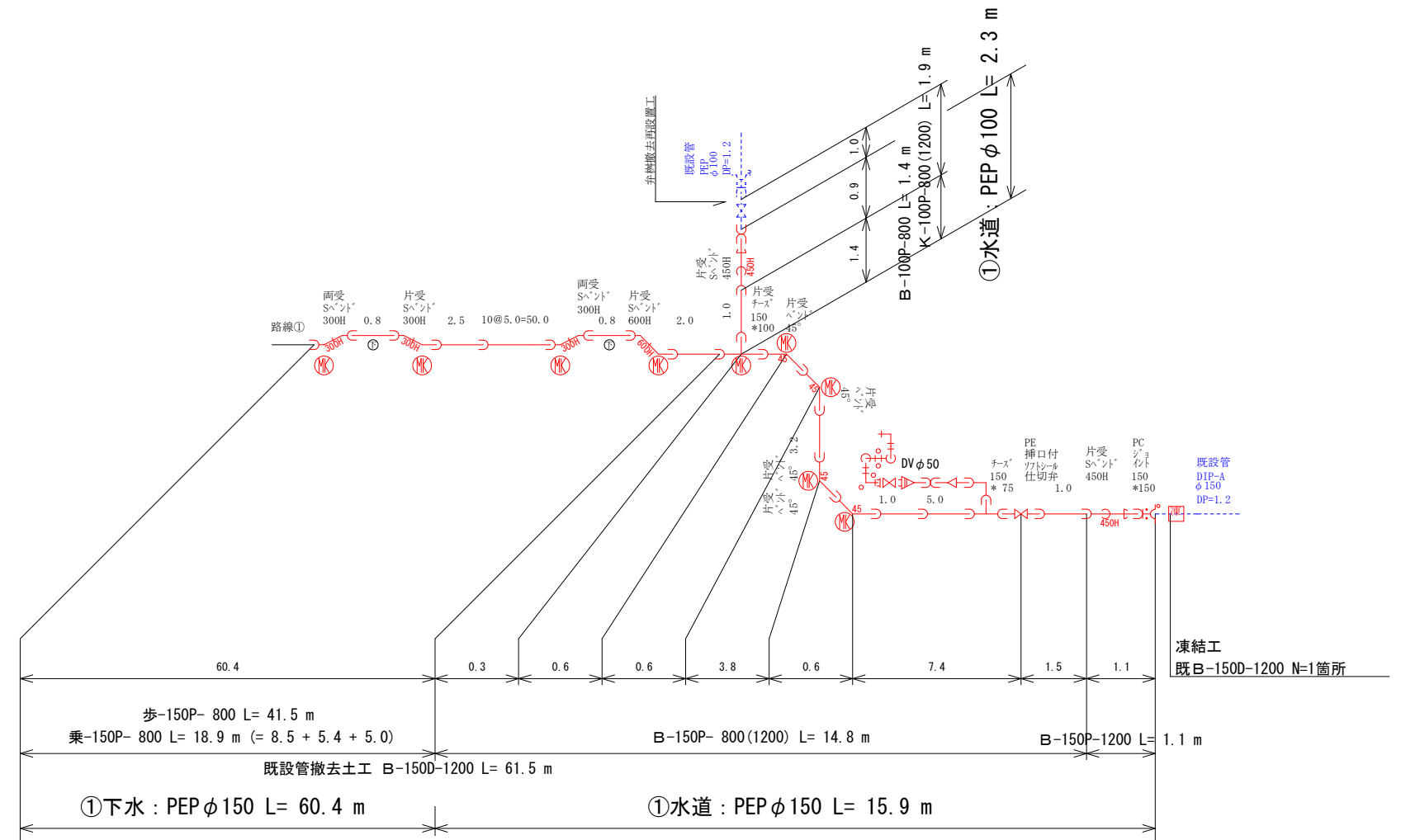
配管図

S=Free



- 水道①除却：DIP-A 150 (H07-075) L=10.0m, DIP-A 100 (H07-075) L=5.9m
- 下水①除却：PEP 75 (H19-077) L=60.4m
- 下水①除却：DIP-A 150 (H07-075) L=61.5m
- 水道①除却：DIP-A 100 (H07-075) L=2.3m
- 水道①区画線：15cm L=0.5m

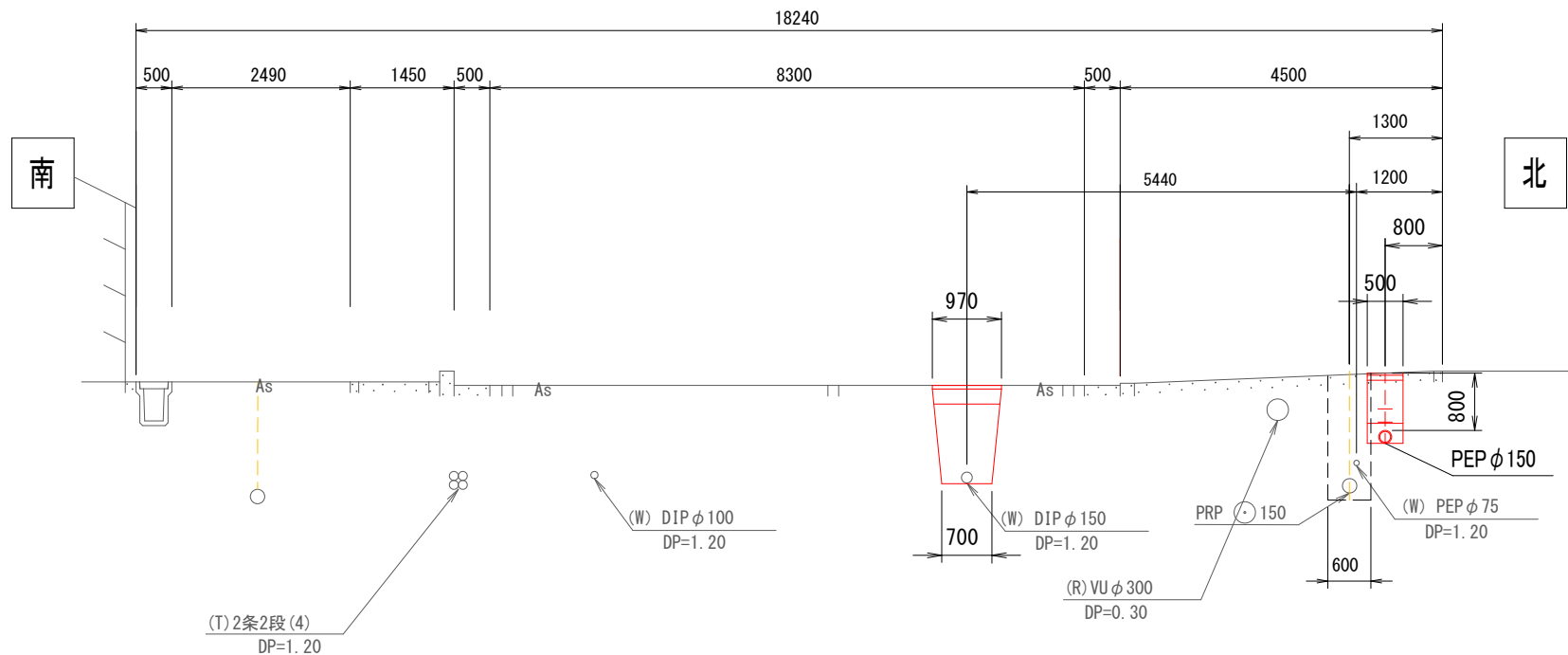
給水番号「43600」以上及び連合給水は、基本的に乙までの施工とする。



断面図

S=1/100

B - B'



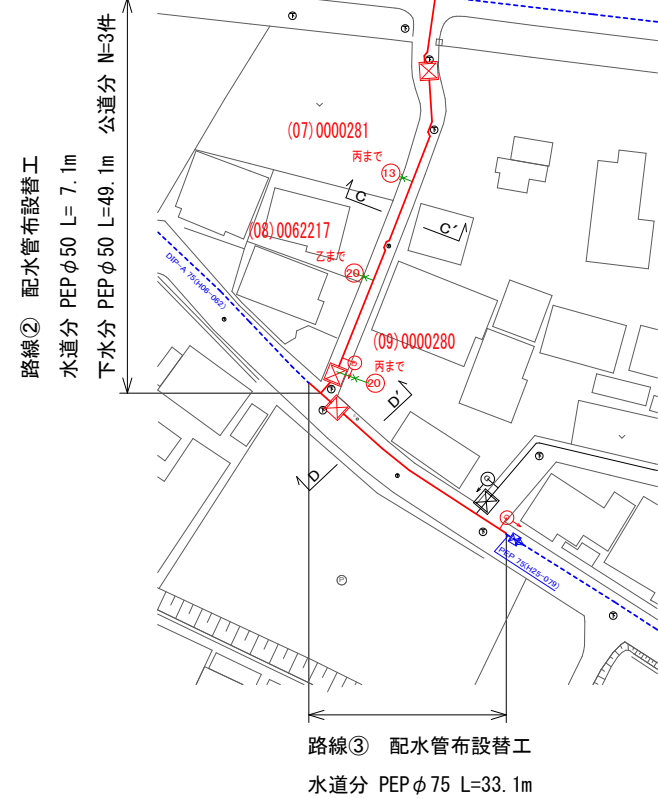
※同調施工：土工事は下水道事業が行う。・水道管周りの細粒改良土施工を確認すること。・埋設表示(セティ-テブ)敷設を確認すること。識別マカ検測確認すること。

工事名	下水道事業関連(平貴工区) 配水管布設替工事
路線名	主要地方道岡崎半田線ほか
工事箇所	安城市 大岡町地内
工事番号	30 - 3
図面名称	平面図・配管図・断面図
縮尺	図示 図面番号 3 / 12
安城市上下水道部水道工務課	

路線②, ③

平面図

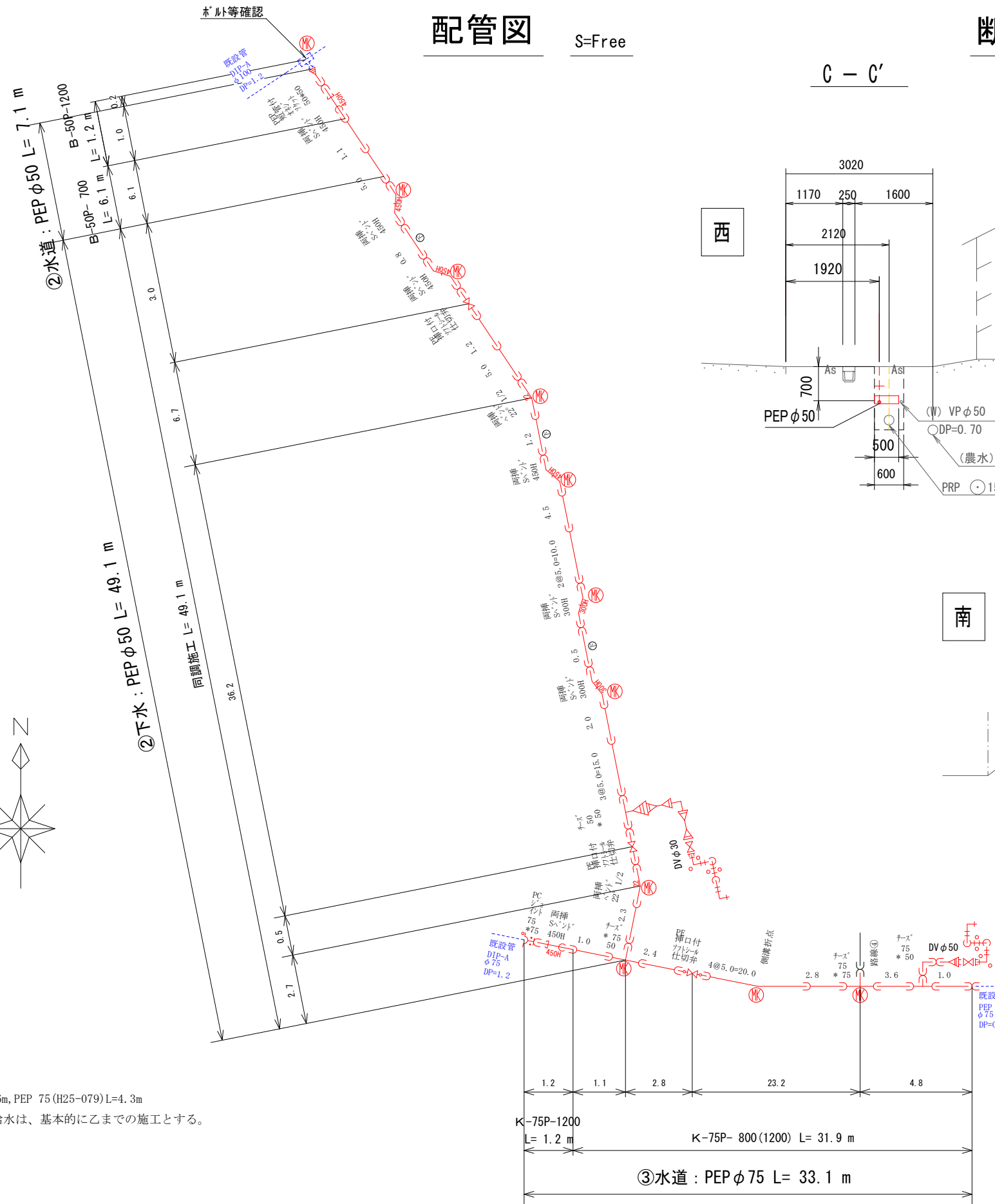
S=1/1,000



水道②除却: PP50 (H06-062) L=7.1m
 下水②除却: VP 50 (H14-002) L=44.0m, PP 50 (H05-162) L=5.1m
 水道③除却: DIP-A 75 (H06-062) L=1.2 m, VP 75 (H05-162) L=27.6m, PEP 75 (H25-079) L=4.3m
 給水番号「43600」以上及び連合給水は、基本的に乙までの施工とする。

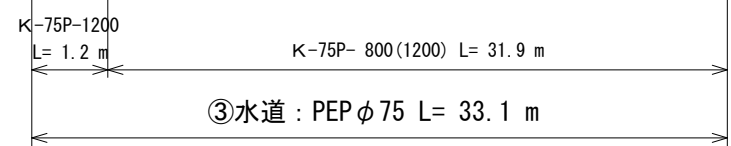
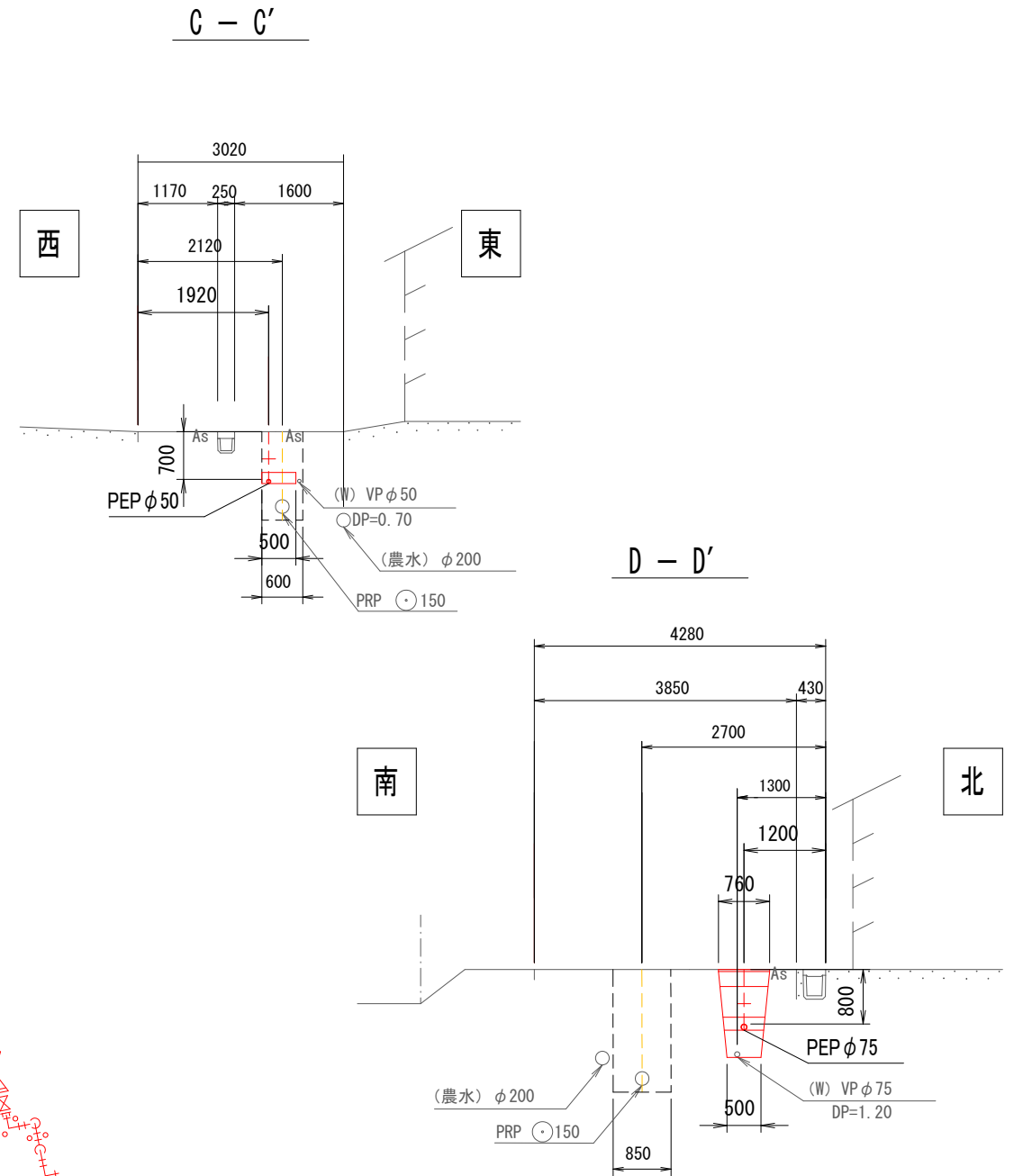
配管図

S=Free



断面図

S=1/100



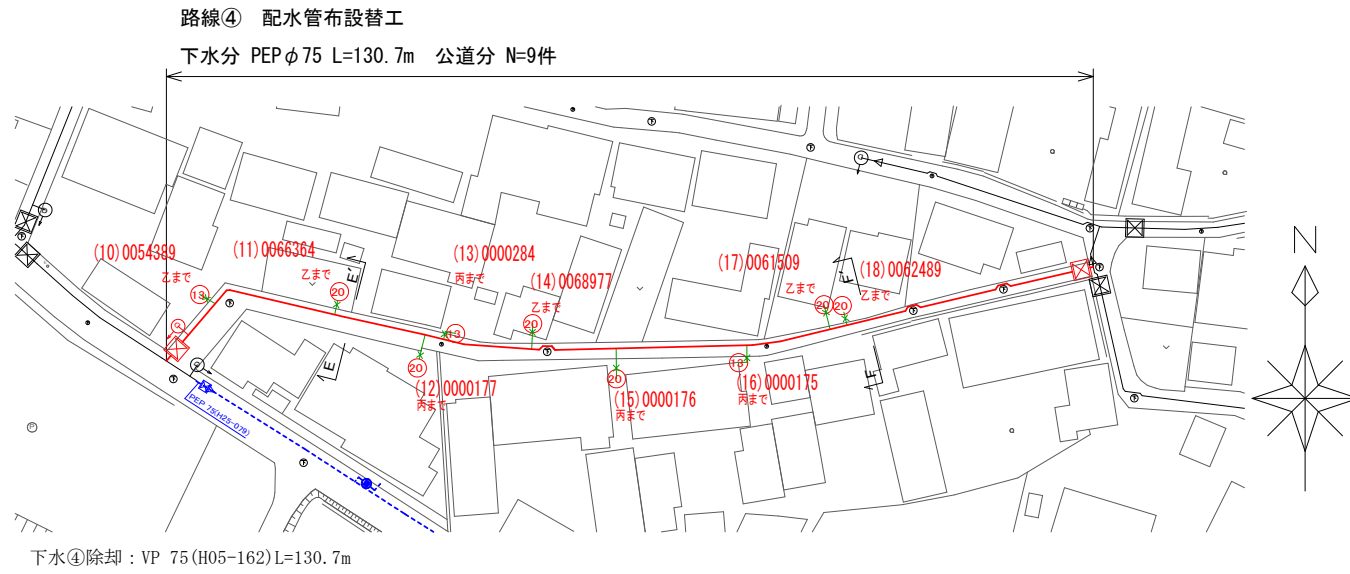
工事名	下水道事業関連(平貴工区) 配水管布設替工事		
路線名	主要地方道岡崎半田線ほか		
工事箇所	安城市 大岡町地内		
工事番号	30 - 3		
図面名称	平面図・配管図・断面図		
縮尺	図示	図面番号	4 / 12
安城市上下水道部水道工務課			

※同調施工: 土工事は下水道事業が行う。・水道管周りの細粒改良土施工を確認すること。・埋設表示(セティ-テブ)敷設を確認すること。識別マカ検測確認すること。

路線④

平面図

S=1/1,000

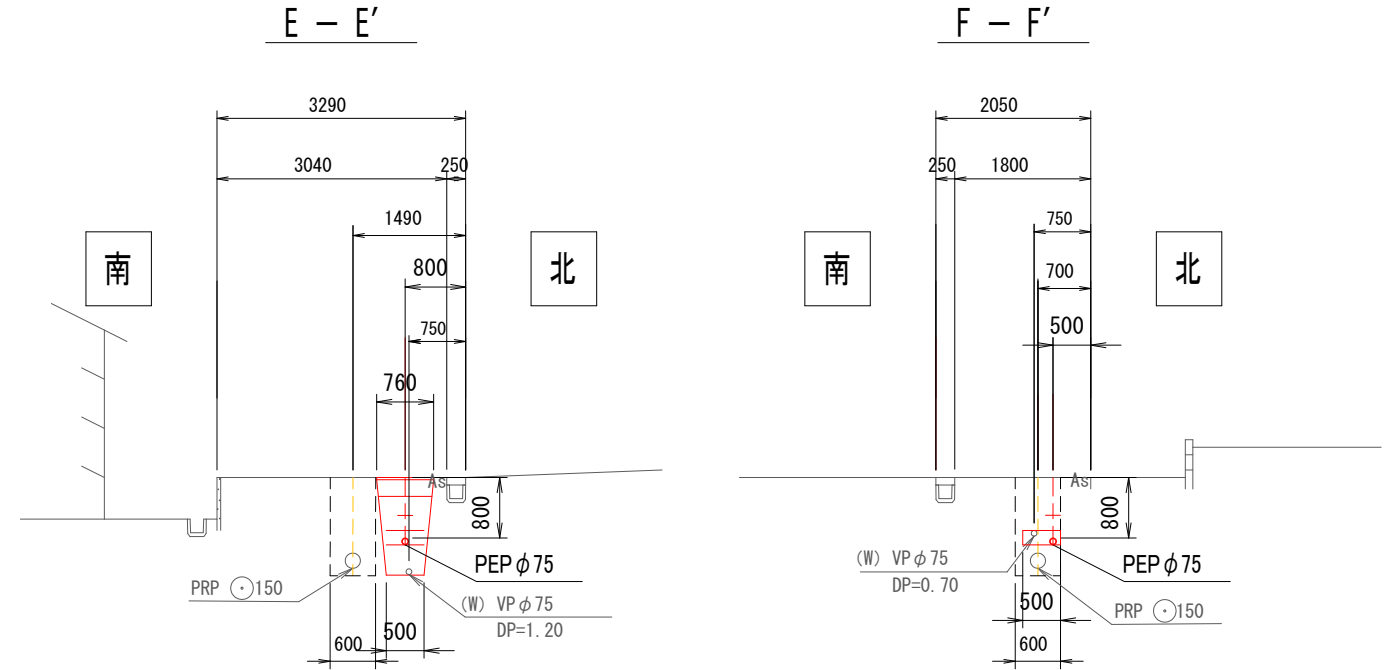


下水④除却：VP 75 (H05-162) L=130.7m

給水番号「43600」以上及び連合給水は、基本的に乙までの施工とする。

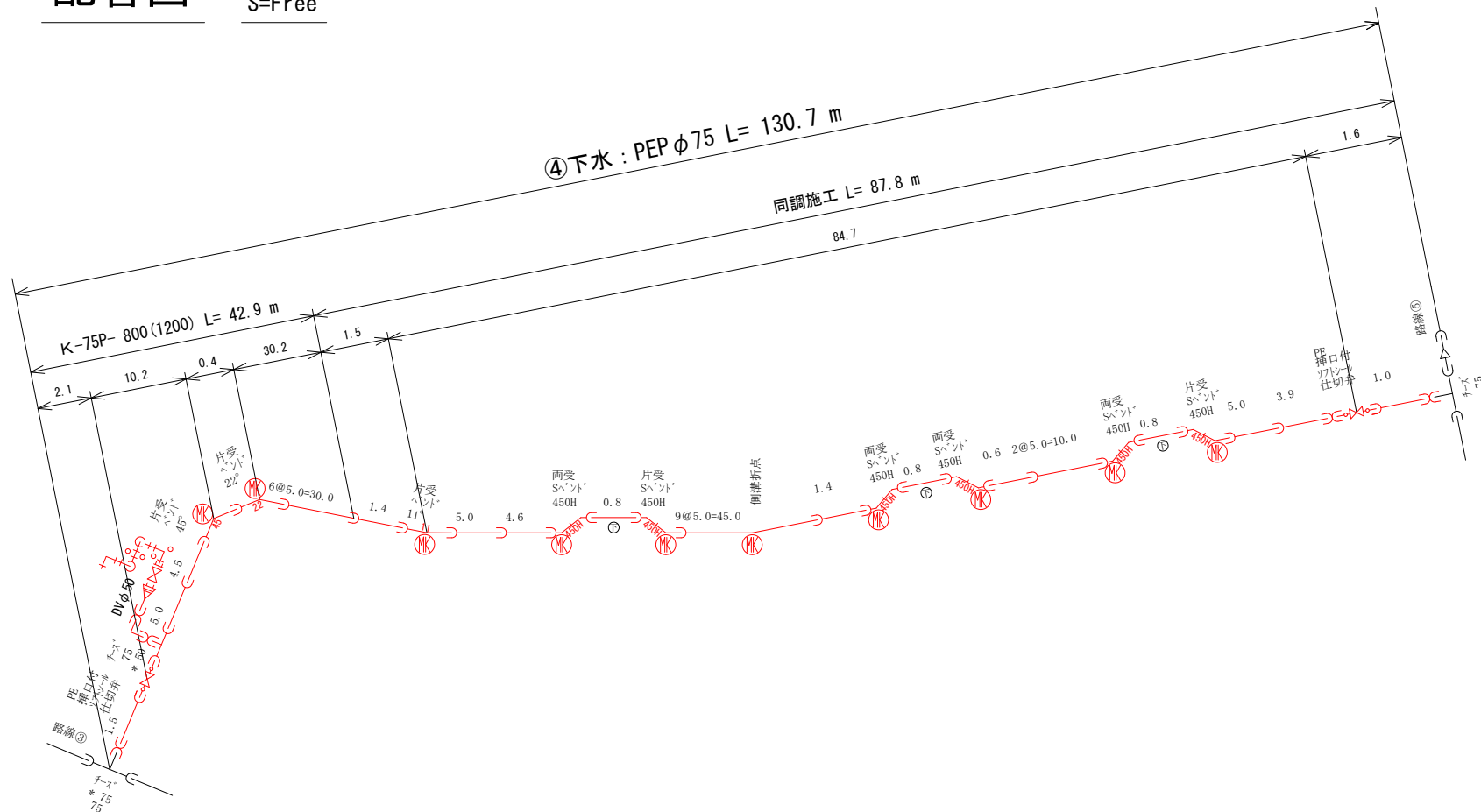
断面図

S=1/100



配管図

S=Free



※同調施工：土工事は下水道事業が行う。・水道管周りの細粒改良土施工を確認すること。・埋設表示(セフィテープ)敷設を確認すること。識別マーカー検測確認すること。

工事名	下水道事業関連(平貴工区) 配水管布設替工事		
路線名	主要地方道岡崎半田線ほか		
工事箇所	安城市 大岡町地内		
工事番号	30 - 3		
図面名称	平面図・配管図・断面図		
縮尺	図示	図面番号	5 / 12
安城市上下水道部水道工務課			

路線⑤

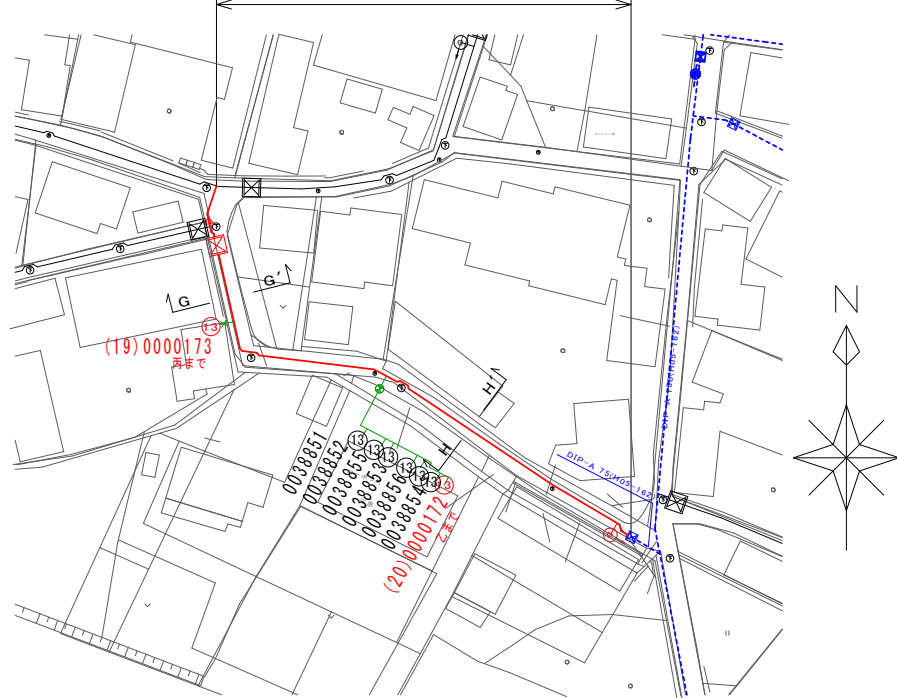
平面図

S=1/1,000

配管図

S=Free

路線⑤ 配水管布設替工
 下水分 PEPφ50 L=5.1m
 下水分 PEPφ75 L=76.2m 公道分 N=2件

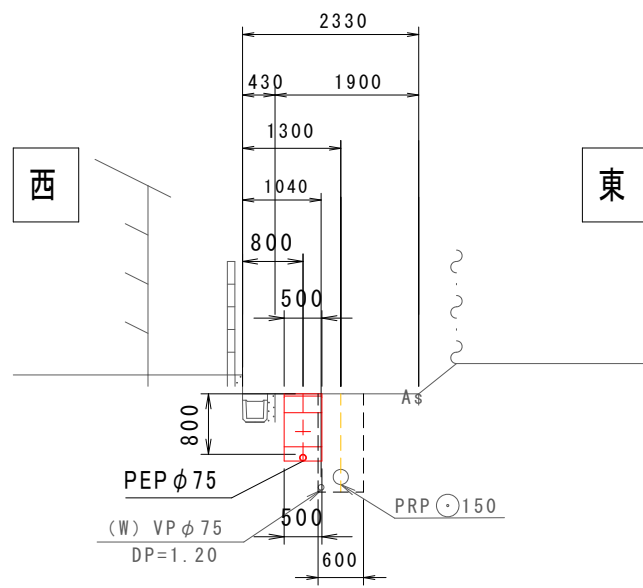


下水⑤除却: VP 50 (H05-162) L=4.0m, PP 50 (H06-074) L=1.1m
 下水⑤除却: VP 75 (H05-162) L=76.2m
 給水番号「43600」以上及び連合給水は、基本的に乙までの施工とする。

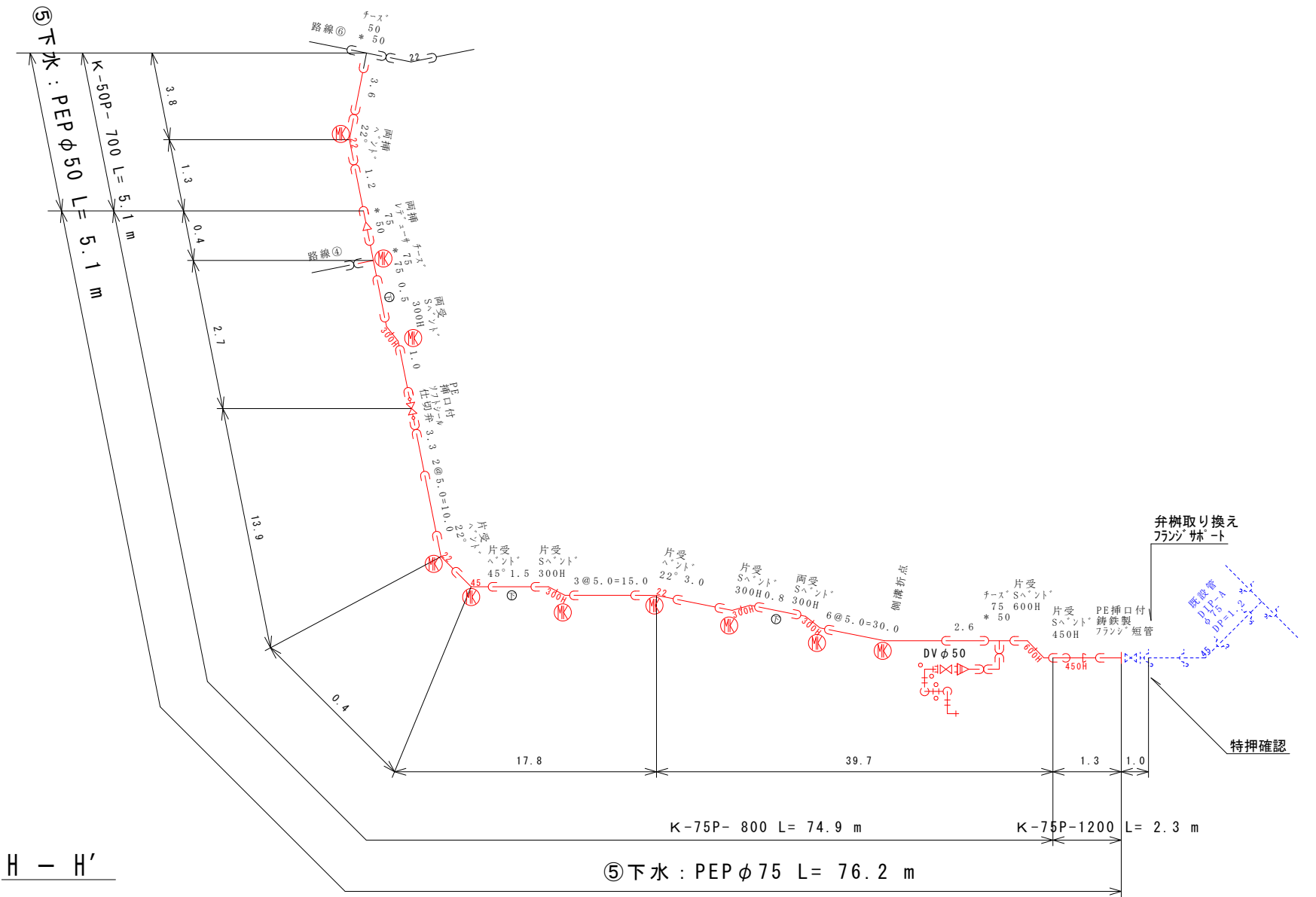
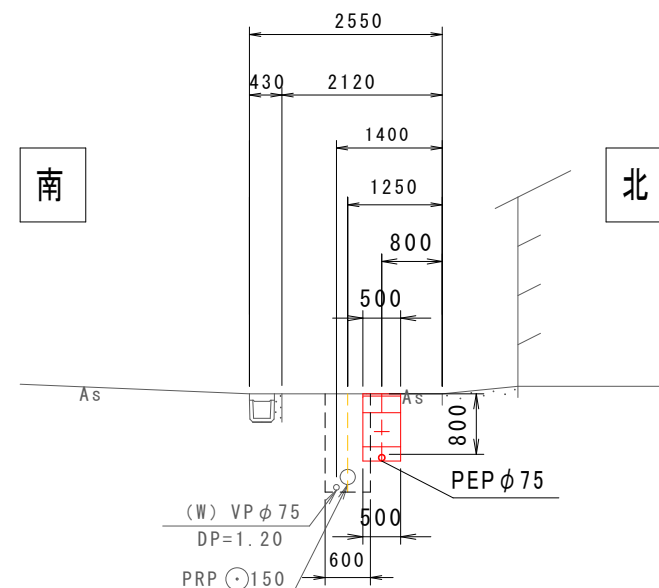
断面図

S=1/100

G - G'



H - H'



※同調施工: 土工事は下水道事業が行う。・水道管周りの細粒改良土施工を確認すること。・埋設表示(セフティ-テープ)敷設を確認すること。識別マーカー検測確認すること。

工事名	下水道事業関連(平貴工区) 配水管布設替工事		
路線名	主要地方道岡崎半田線ほか		
工事箇所	安城市 大岡町地内		
工事番号	30 - 3		
図面名称	平面図・配管図・断面図		
縮尺	図示	図面番号	6 / 12
安城市上下水道部水道工務課			

路線⑥

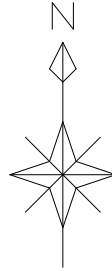
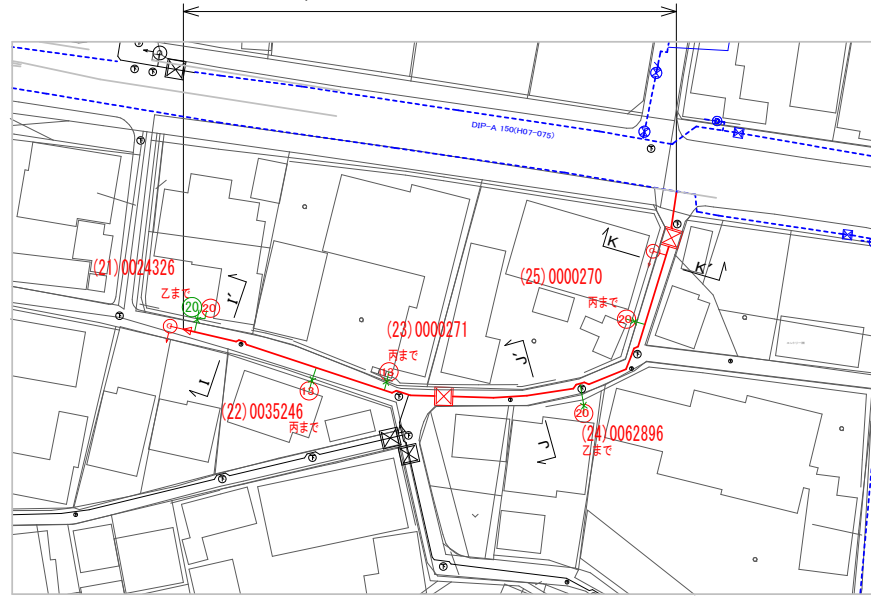
平面図

S=1/1,000

路線⑥ 配水管布設替工

水道分 PEP φ50 L= 4.3m

下水分 PEP φ50 L=81.2m 公道分 N=5件



水道⑥除却：PP 50(H06-074)L=3.0m, PP 50(H06-062)L=1.3m

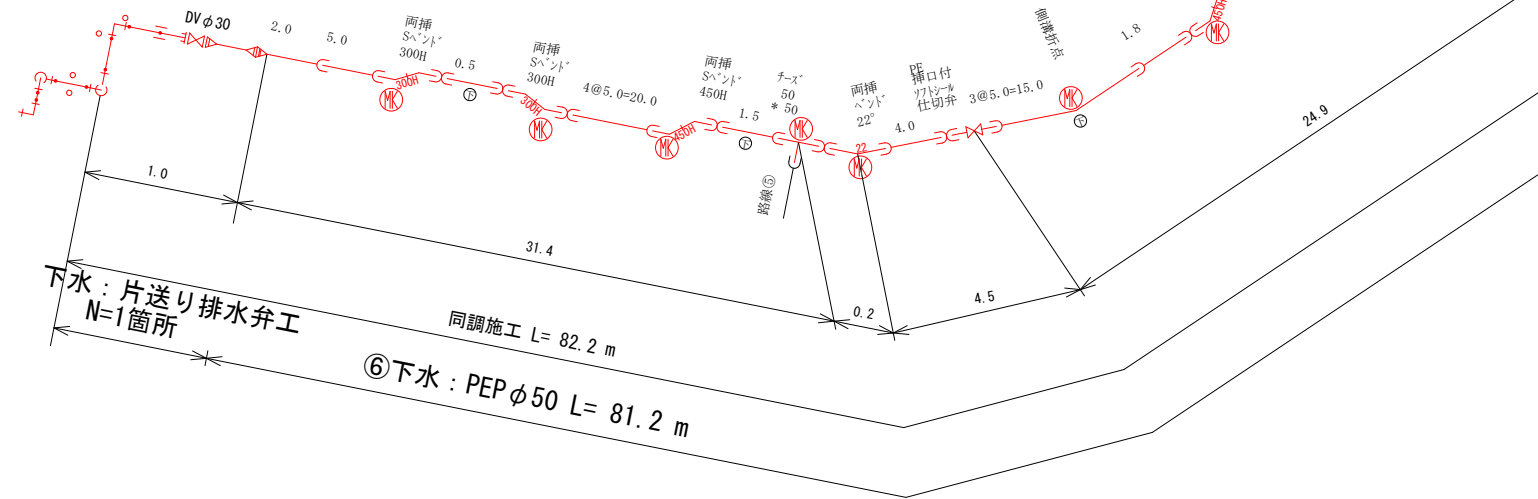
下水⑥除却：PEP 50(H27-013)L=33.0m, VP 50(H06-074)L=48.2m

水道⑥区画線：15cm L=0.8m

給水番号「43600」以上及び連合給水は、基本的に乙までの施工とする。

配管図

S=Free



下水：片送り排水弁工
N=1箇所

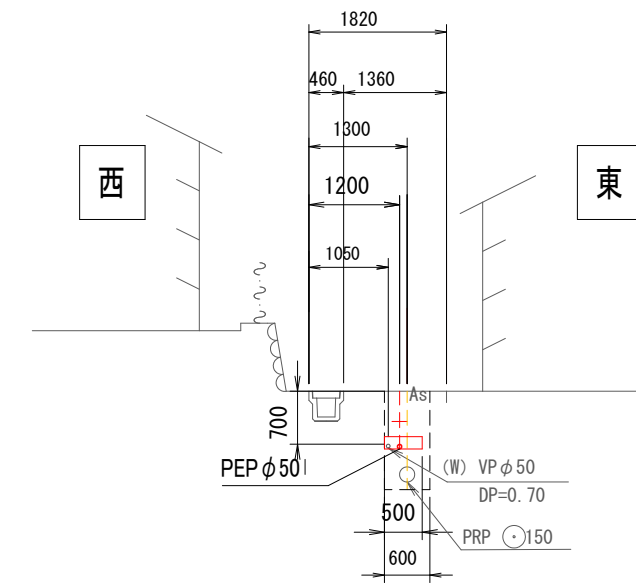
同調施工 L= 82.2 m

⑥下水：PEP φ50 L= 81.2 m

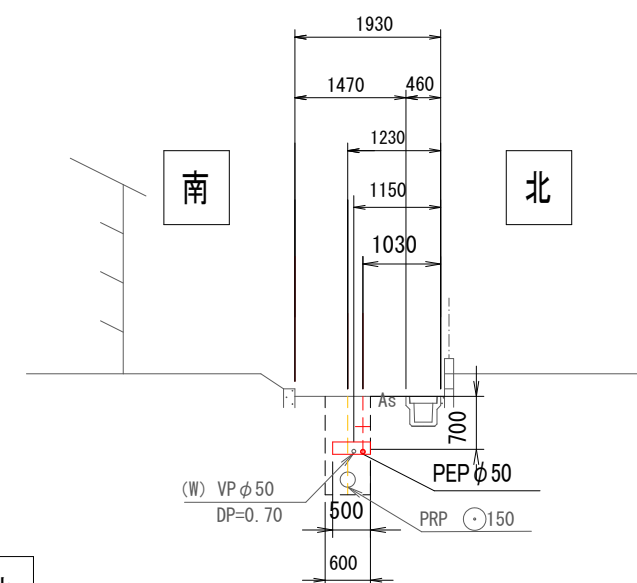
断面図

S=1/100

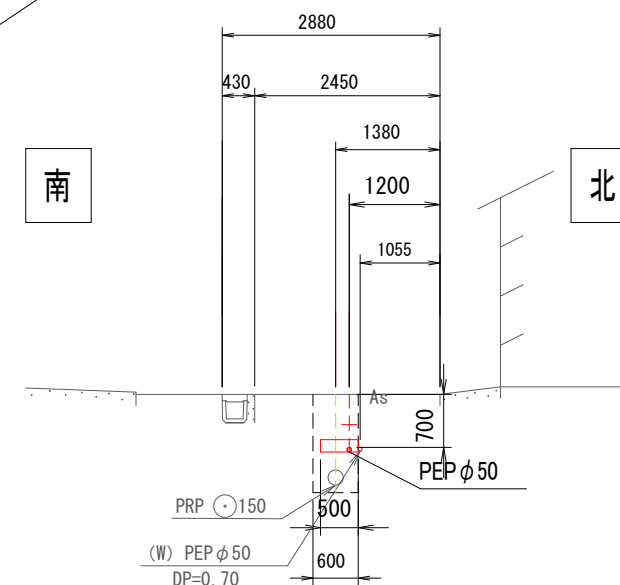
K - K'



J - J'



I - I'



工事名	下水道事業関連(平貴工区) 配水管布設替工事		
路線名	主要地方道岡崎半田線ほか		
工事箇所	安城市 大岡町地内		
工事番号	30 - 3		
図面名称	平面図・配管図・断面図		
縮尺	図示	図面番号	7 / 12
安城市上下水道部水道工務課			

※同調施工：土工事は下水道事業が行う。・水道管周りの細粒改良土施工を確認すること。・埋設表示(セティ-テブ)敷設を確認すること。識別マーカー検測確認すること。

路線⑦, ⑧

平面図

S=1/1,000

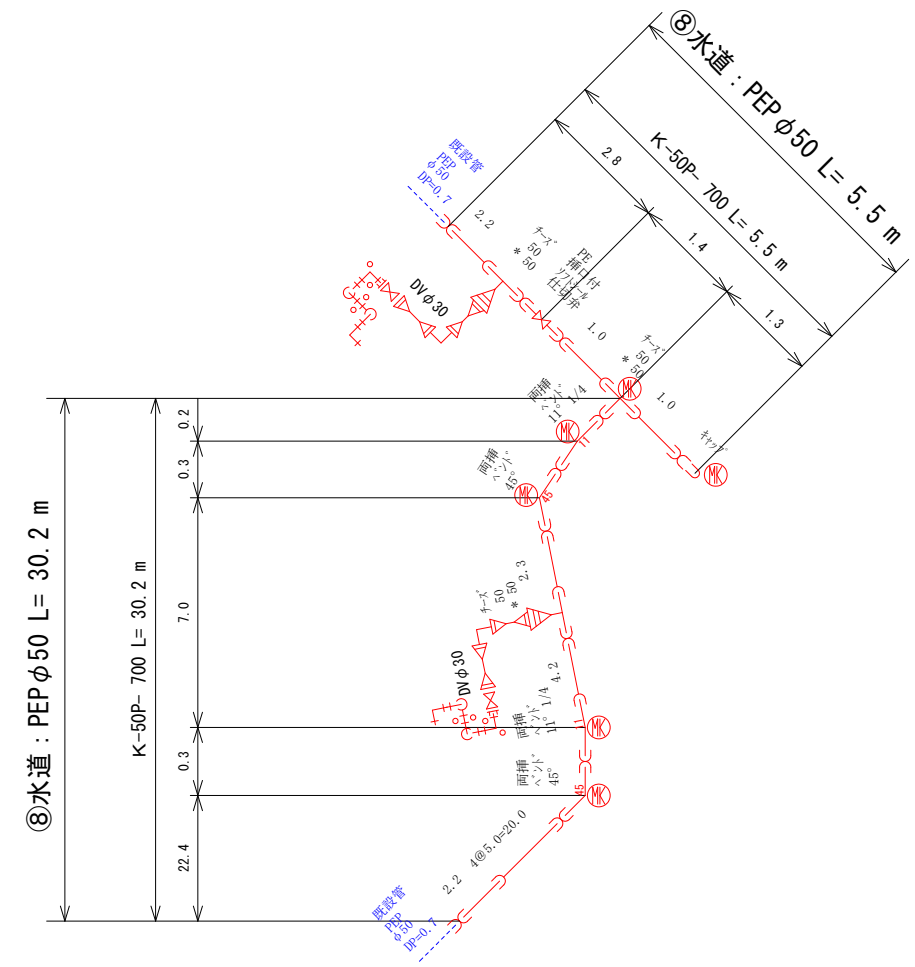
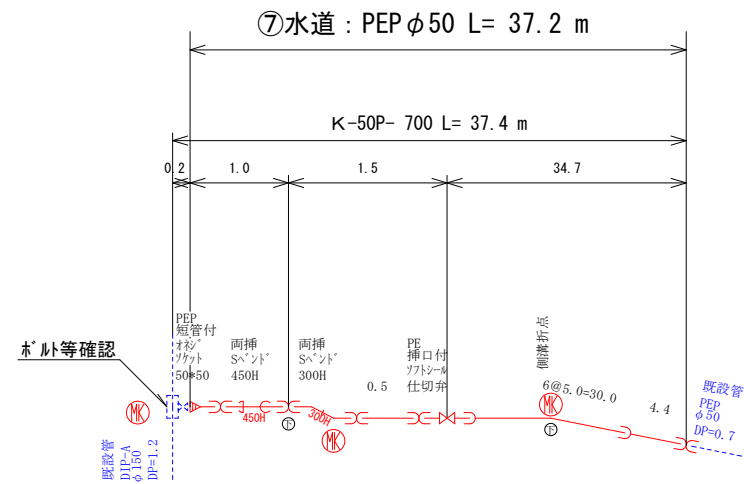
配管図

S=Free



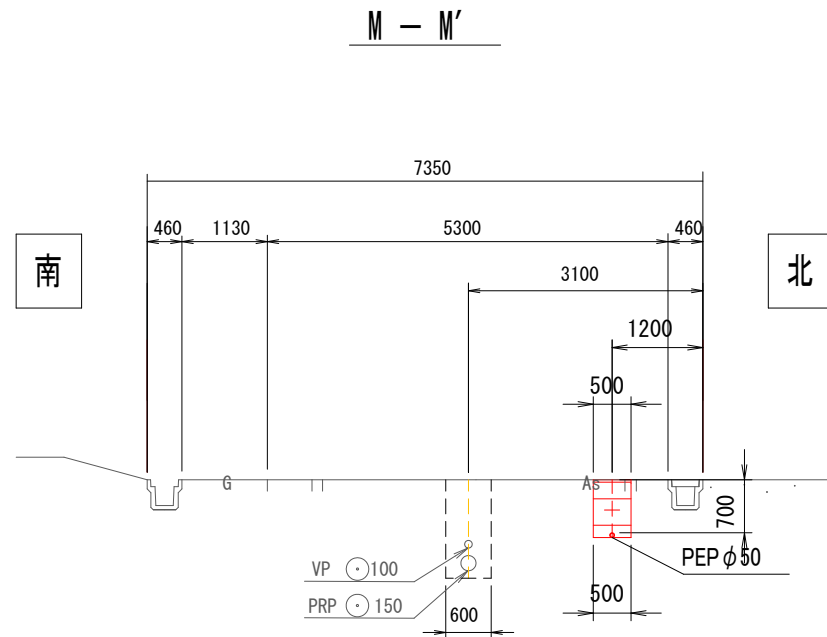
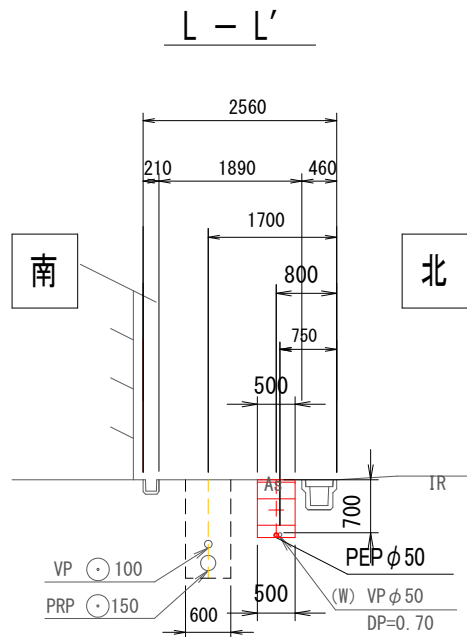
水道⑦控除：PP 50(H05-162)L=4.4m, VP 50(S45-035)L=31.8m, PEP 50(H19-062)L=1.0m
 水道⑧控除：新設のため対象無し
 水道⑧区画線：15cm L=27.4m

給水番号「43600」以上及び連合給水は、基本的に乙までの施工とする。



断面図

S=1/100

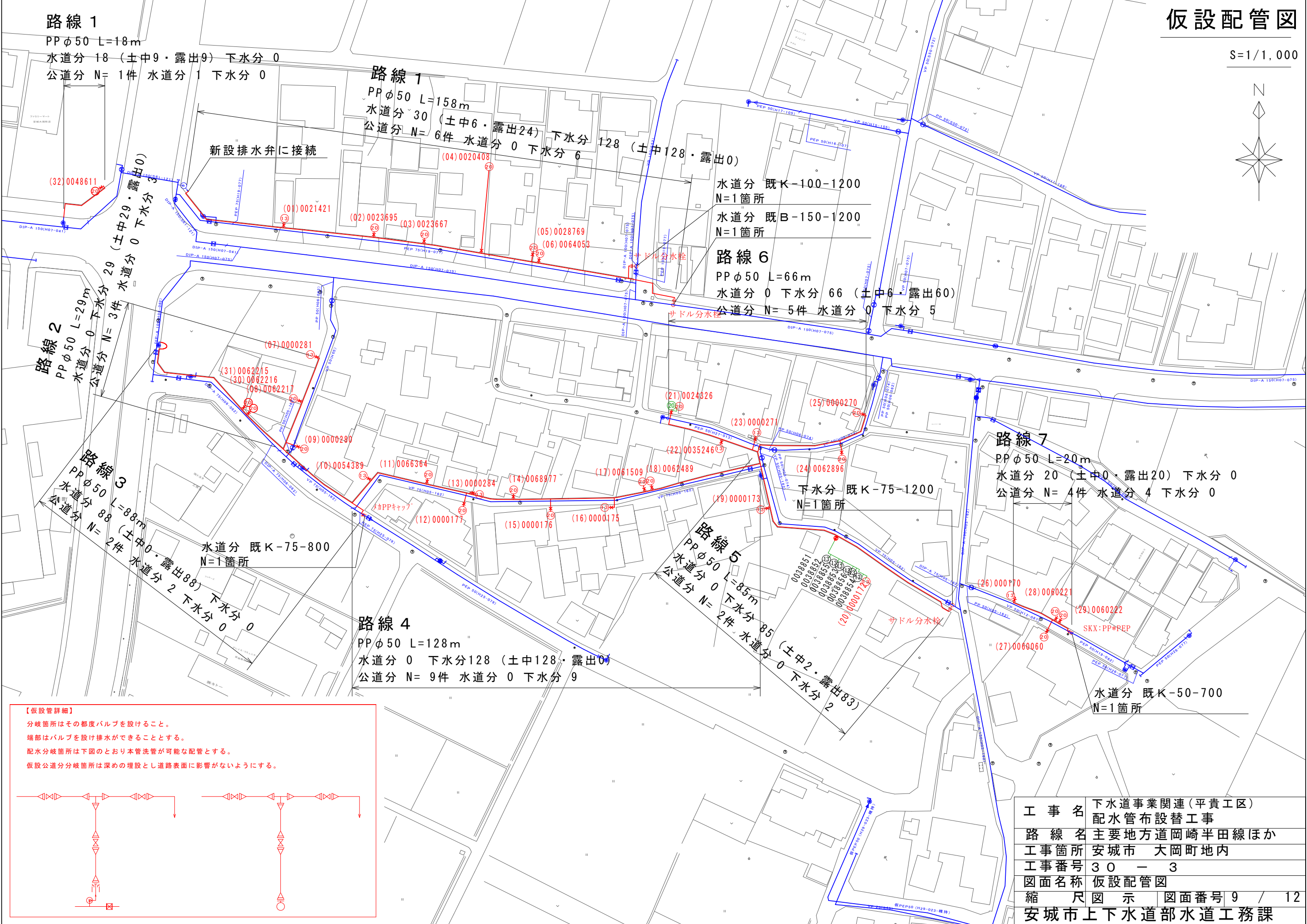
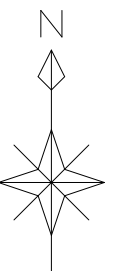


※同調施工：土工事は下水道事業が行う。・水道管周りの細粒改良土施工を確認すること。・埋設表示(セティーフ)敷設を確認すること。識別マカ検測確認すること。

工事名	下水道事業関連(平貴工区) 配水管布設替工事		
路線名	主要地方道岡崎半田線ほか		
工事箇所	安城市 大岡町地内		
工事番号	30 - 3		
図面名称	平面図・配管図・断面図		
縮尺	図示	図面番号	8 / 12
安城市上下水道部水道工務課			

仮設配管図

S=1/1,000



【仮設管詳細】

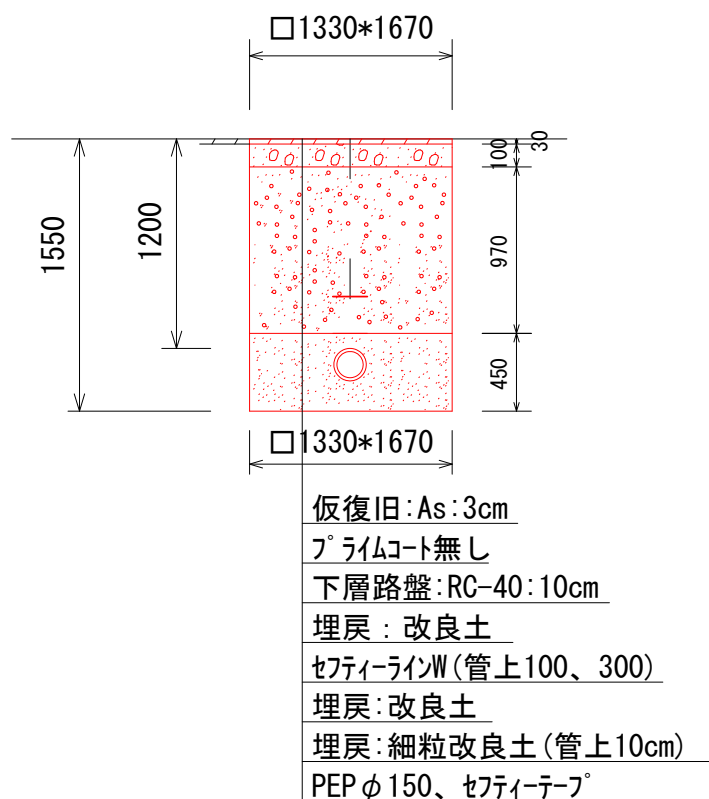
- 分岐箇所はその都度バルブを設けること。
- 端部はバルブを設け排水ができることとする。
- 配水分岐箇所は下図のとおり本管洗管が可能な配管とする。
- 仮設公道分岐箇所は深めの埋設とし道路表面に影響がないようにする。

工事名	下水道事業関連(平貴工区) 配水管布設替工事
路線名	主要地方道岡崎半田線ほか
工事箇所	安城市 大岡町地内
工事番号	30 - 3
図面名称	仮設配管図
縮尺	図示
図面番号	9 / 12
安城市上下水道部水道工務課	

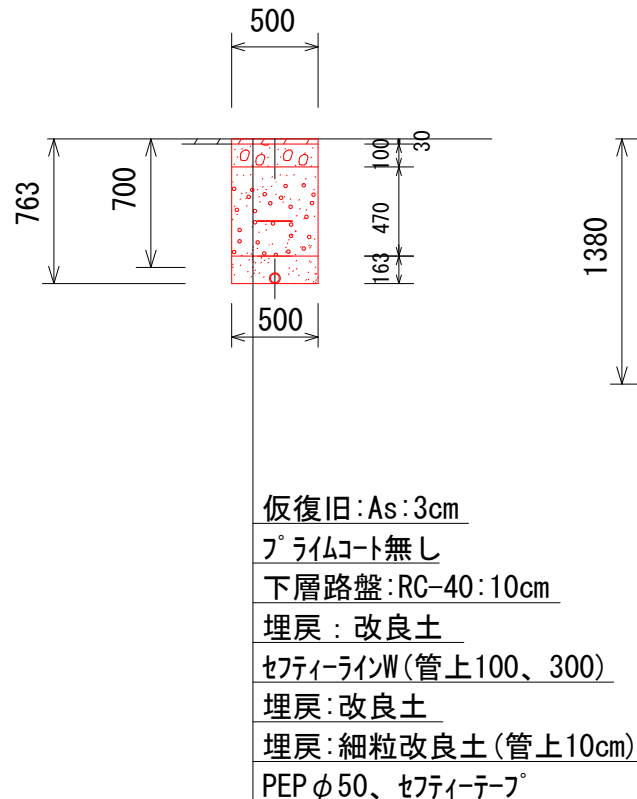
土工定規図

S=1/50

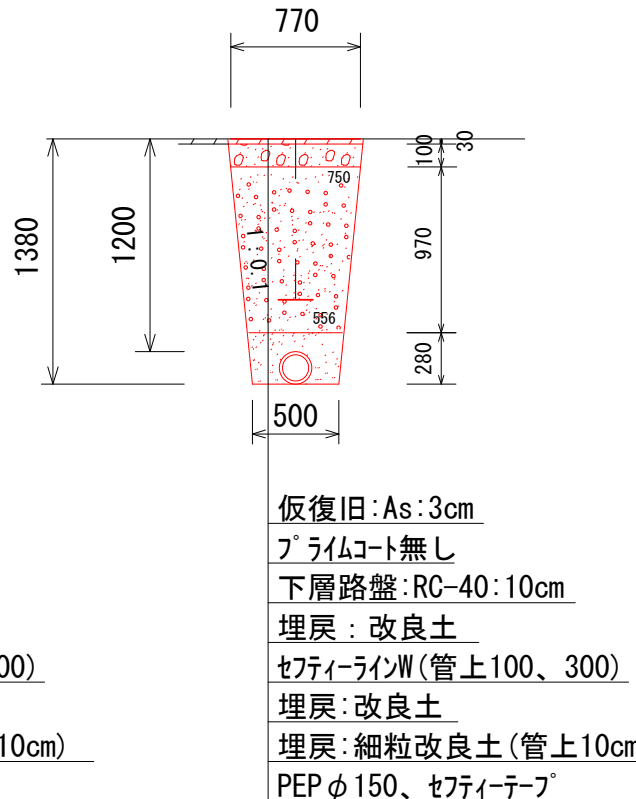
路線①
既歩-150-1200



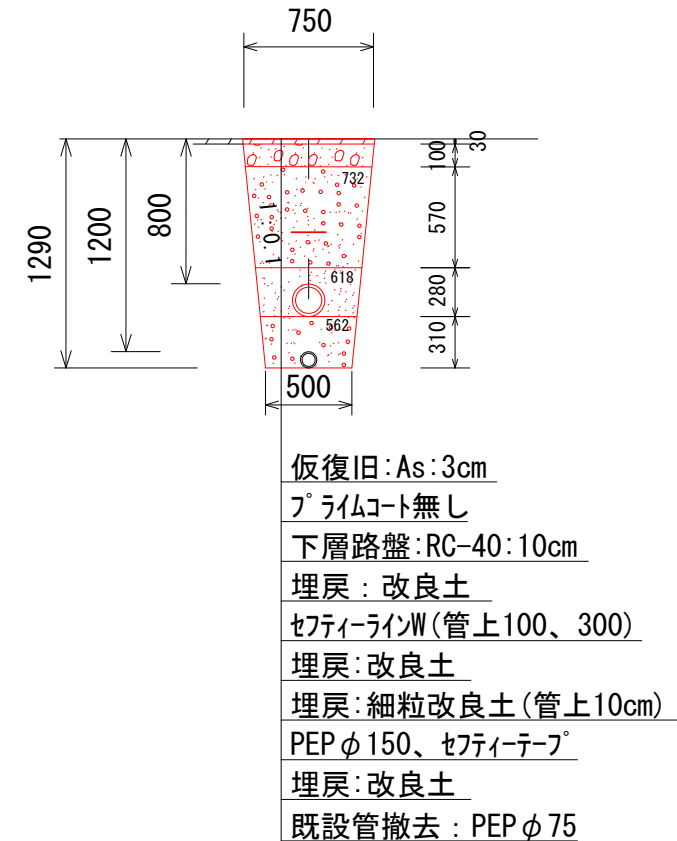
路線①
歩-50P-700



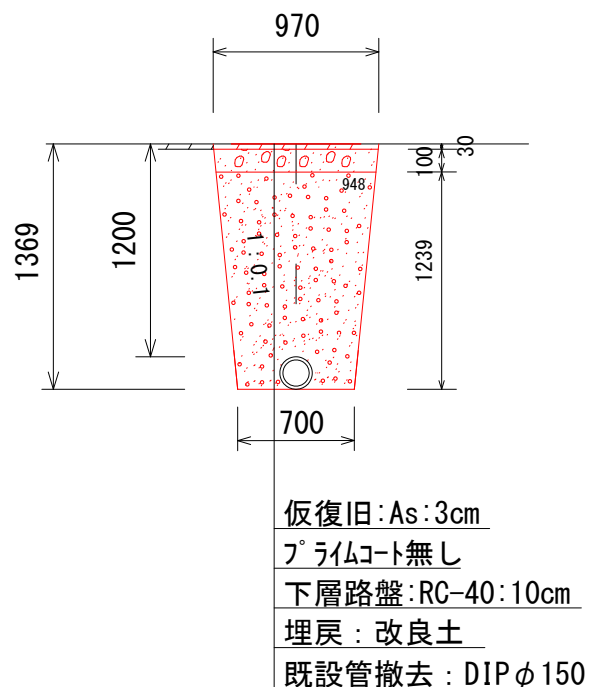
路線①
歩-150P-1200



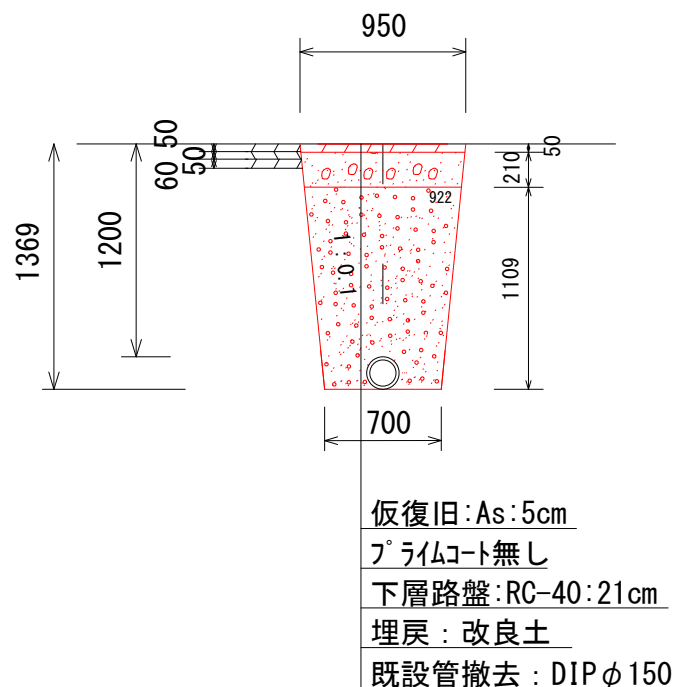
路線①
歩-150P-800(1200)



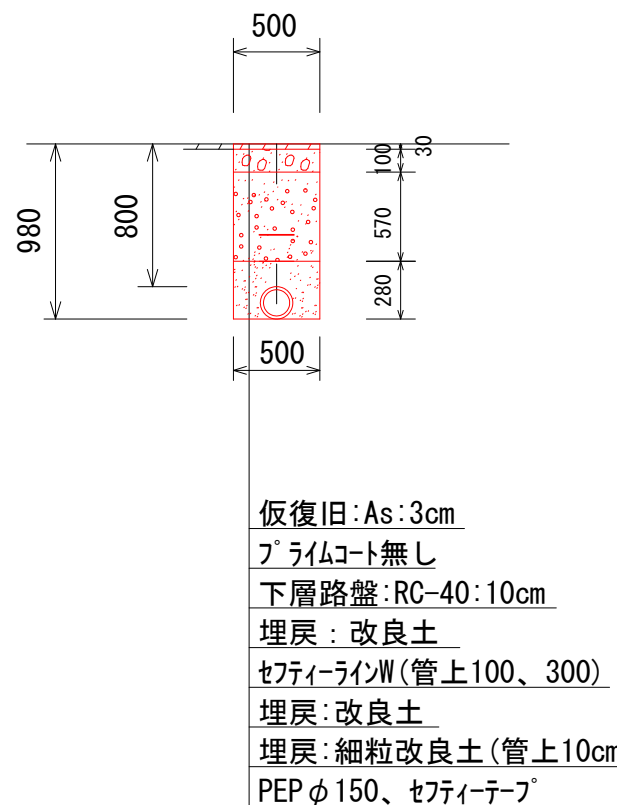
路線①
既設管撤去 歩-150D-1200



路線①
既設管撤去B-150D-1200



路線①
歩-150P-800

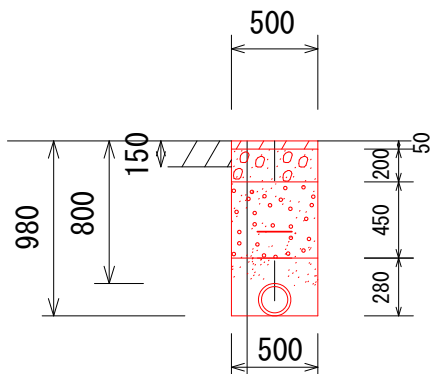


工事名	下水道事業関連(平貴工区) 配水管布設替工事		
路線名	主要地方道岡崎半田線ほか		
工事箇所	安城市 大岡町地内		
工事番号	30 - 3		
図面名称	土工定規図		
縮尺	図示	図面番号	10 / 12
安城市上下水道部水道工務課			

土工定規図

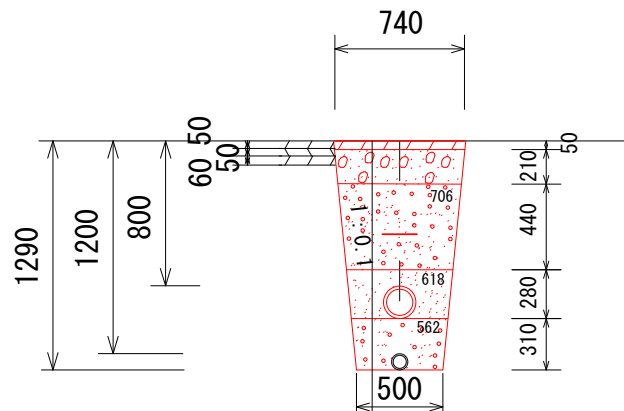
S=1/50

路線①
乗-150P-800



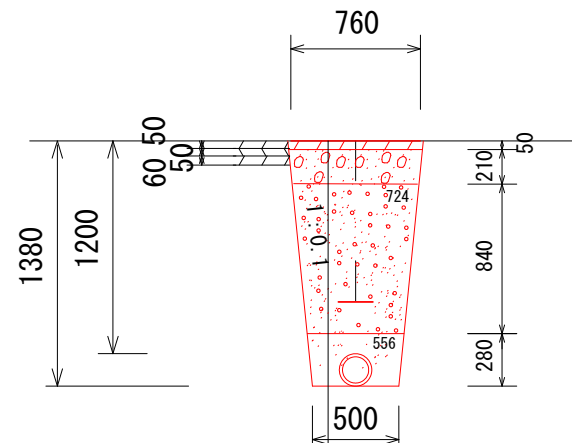
仮復旧: As: 5cm
下層路盤: RC-40: 20cm
埋戻: 改良土
セファイラインW(管上100、300)
埋戻: 改良土
埋戻: 細粒改良土(管上10cm)
PEP φ 150、セファイテープ

路線①
B-150P-800 (1200)



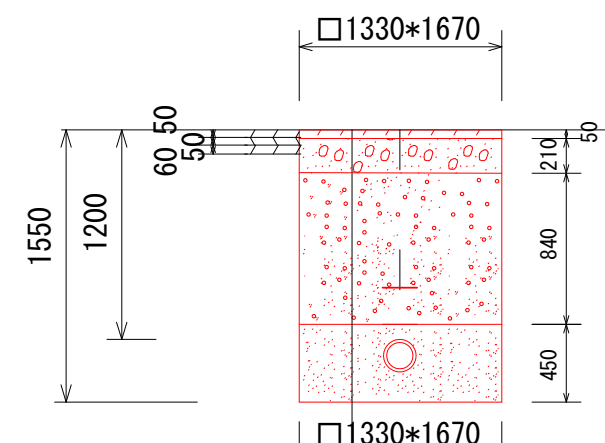
仮復旧: As: 5cm
プライムコート無し
下層路盤: RC-40: 21cm
埋戻: 改良土
セファイラインW(管上100、300)
埋戻: 改良土
埋戻: 細粒改良土(管上10cm)
PEP φ 150、セファイテープ
埋戻: 改良土
既設管撤去: PEP φ 75

路線①
B-150P-1200



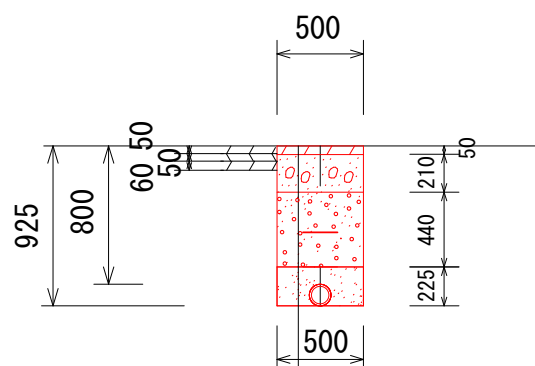
仮復旧: As: 5cm
プライムコート無し
下層路盤: RC-40: 21cm
埋戻: 改良土
セファイラインW(管上100、300)
埋戻: 改良土
埋戻: 細粒改良土(管上10cm)
PEP φ 150、セファイテープ

路線①
既B-150-1200



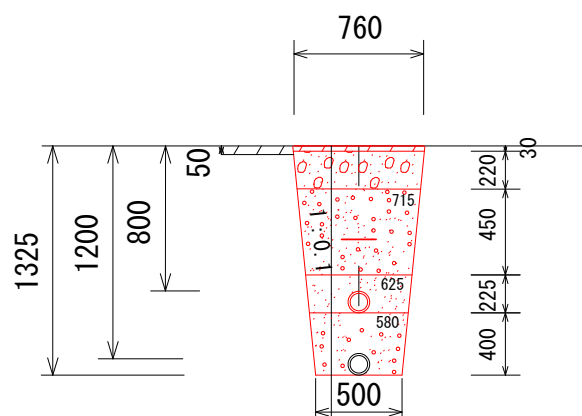
仮復旧: As: 5cm
プライムコート無し
下層路盤: RC-40: 21cm
埋戻: 改良土
セファイラインW(管上300)
埋戻: 改良土
埋戻: 細粒改良土(管上10cm)
DIP φ 150、セファイテープ

路線①
B-100P-800



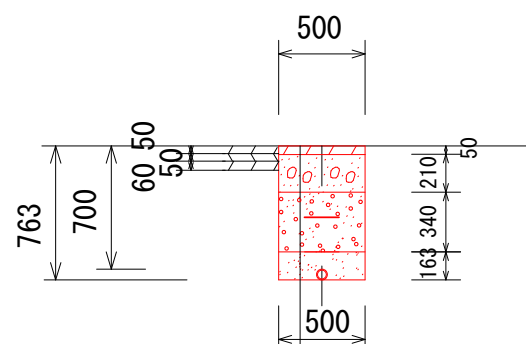
仮復旧: As: 5cm
プライムコート無し
下層路盤: RC-40: 21cm
埋戻: 改良土
セファイラインW(管上100、300)
埋戻: 改良土
埋戻: 細粒改良土(管上10cm)
PEP φ 100、セファイテープ

路線①
K-100P-800 (1200)



仮復旧: As: 3cm
プライムコート無し
下層路盤: RC-40: 22cm
埋戻: 改良土
セファイラインW(管上300)
埋戻: 改良土
埋戻: 細粒改良土(管上10cm)
PEP φ 100、セファイテープ
埋戻: 改良土
既設管撤去: PEP φ 100

路線②、⑥
B-50P-700

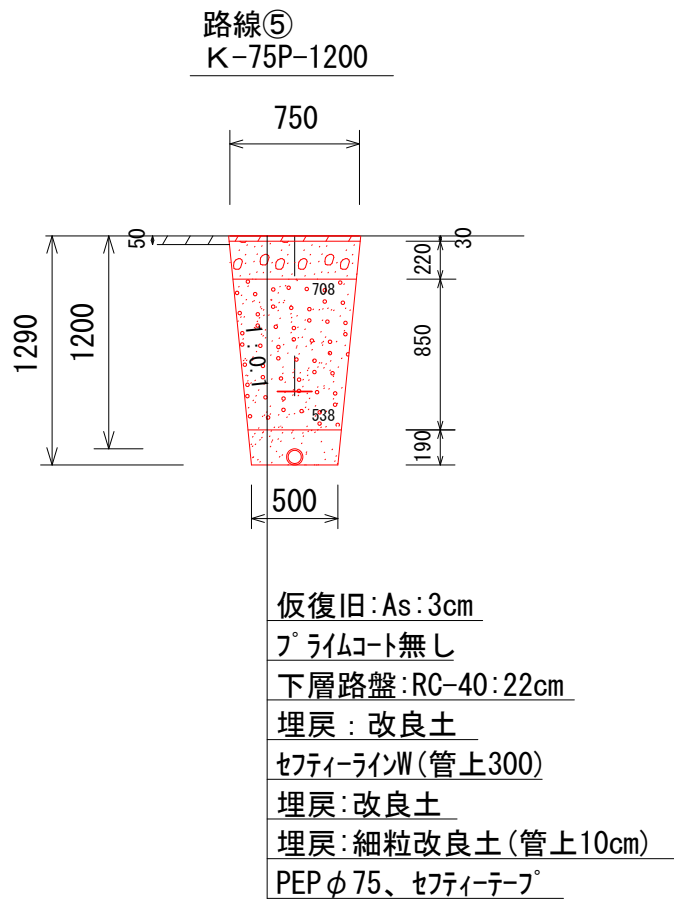
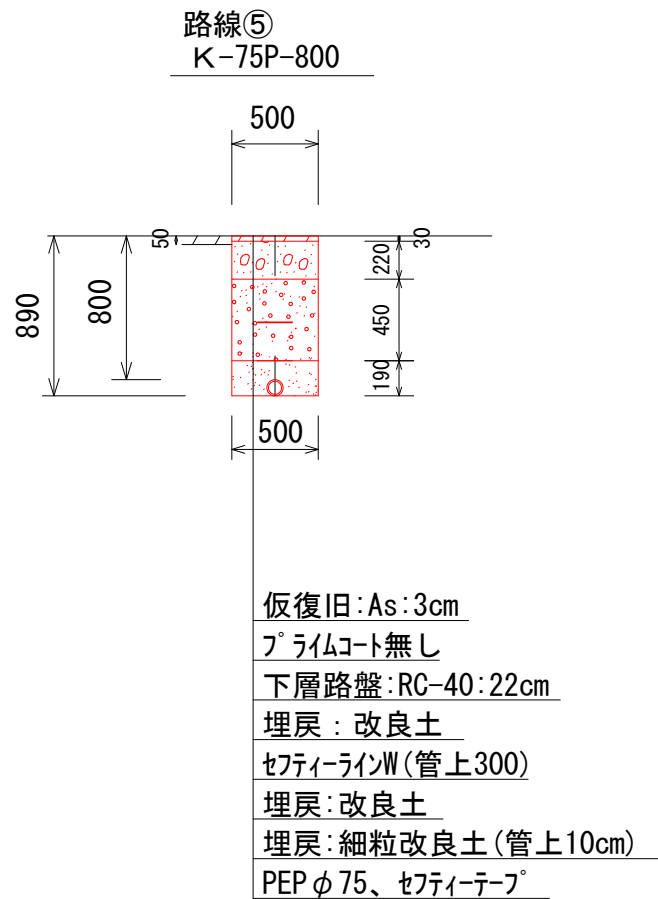
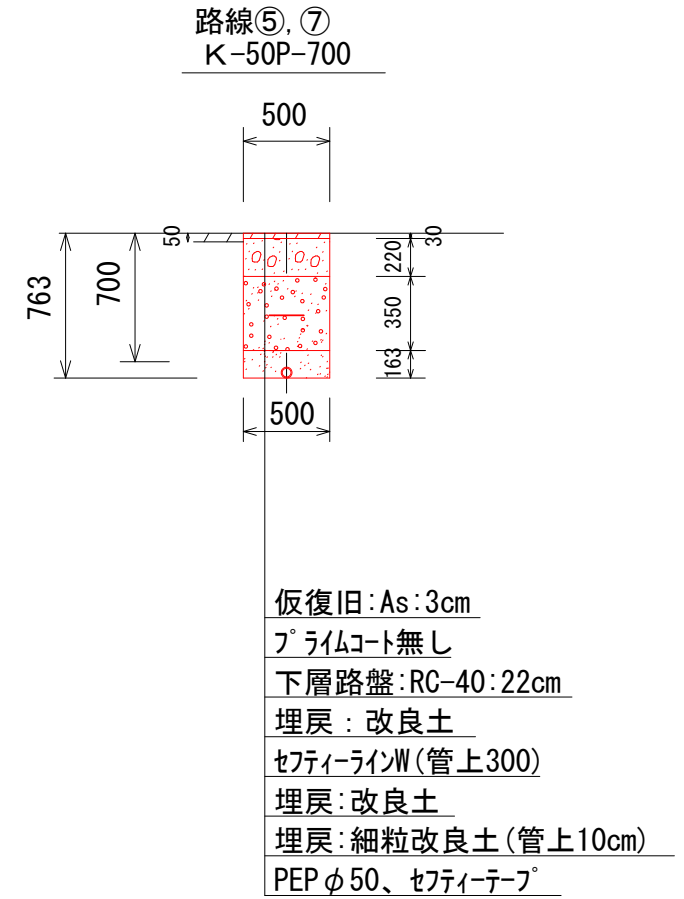
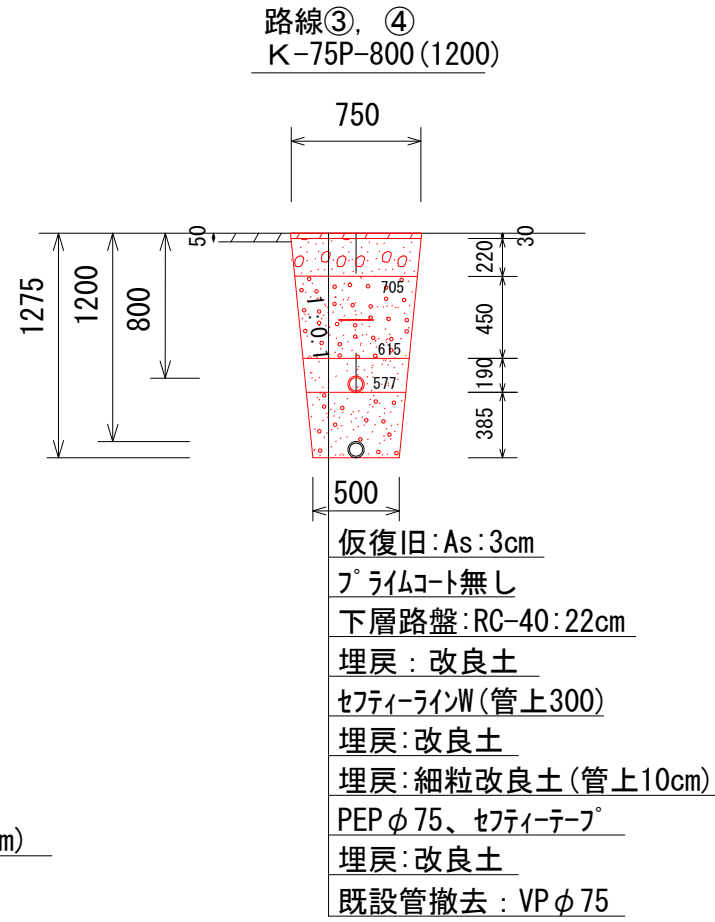
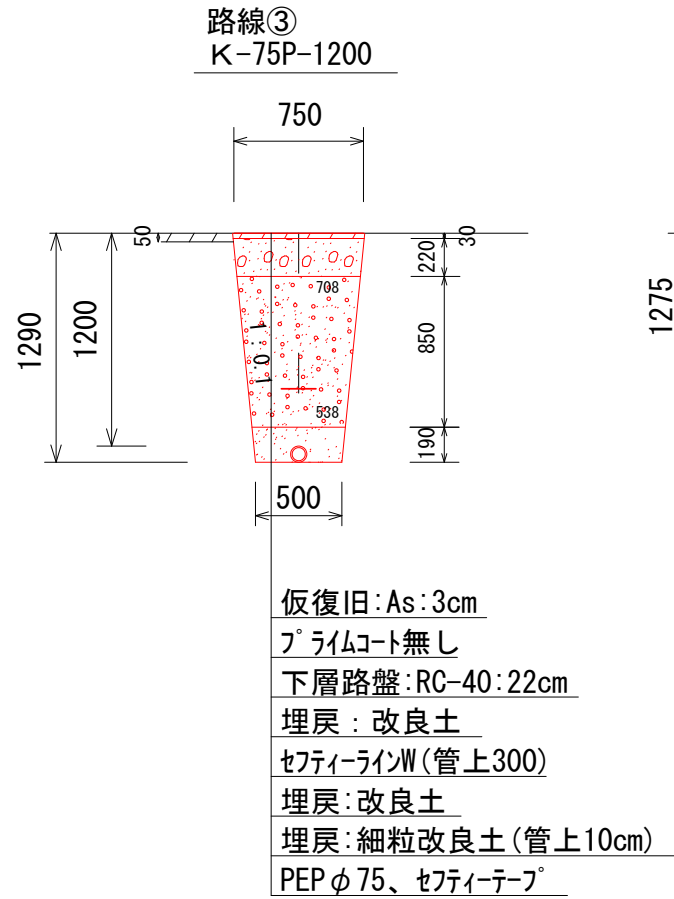
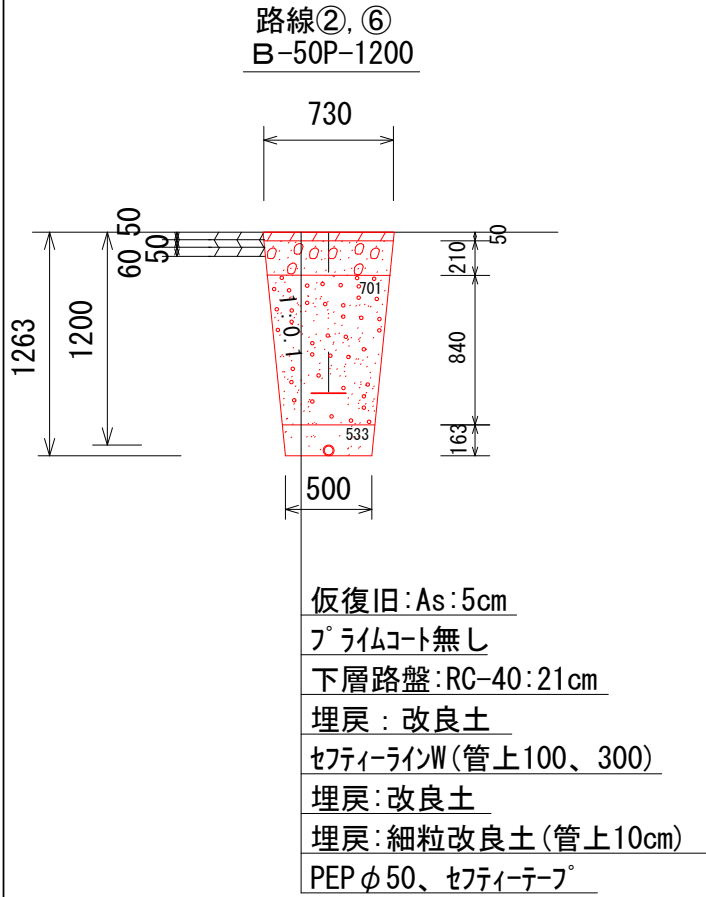


仮復旧: As: 5cm
プライムコート無し
下層路盤: RC-40: 21cm
埋戻: 改良土
セファイラインW(管上100、300)
埋戻: 改良土
埋戻: 細粒改良土(管上10cm)
PEP φ 50、セファイテープ

工事名	下水道事業関連(平貴工区) 配水管布設替工事		
路線名	主要地方道岡崎半田線ほか		
工事箇所	安城市 大岡町地内		
工事番号	30 - 3		
図面名称	土工定規図		
縮尺	図示	図面番号	11 / 12
安城市上下水道部水道工務課			

土工定規図

S=1/50



10m当り

	舗装切	舗装版掘削	As塊処理	掘削残土	仮復旧表層	下層路盤	埋戻改良土	埋戻細粒改良土	人力掘削残土
歩-50P-700	20 m	5.0 m ²	0.15 m ³	3.7 m ³	5.0 m ²	5.0 m ²	2.4 m ³	0.8 m ³	0.0 m ³
歩-150P-1200	20 m	7.7 m ²	0.23 m ³	8.6 m ³	7.7 m ²	7.7 m ²	6.3 m ³	1.2 m ³	0.0 m ³
歩-150P-800(1200)	20 m	7.5 m ²	0.23 m ³	7.8 m ³	7.5 m ²	7.5 m ²	5.5 m ³	1.4 m ³	0.0 m ³
既設管撤去 歩150D-1200	20 m	9.7 m ²	0.29 m ³	11.0 m ³	9.7 m ²	9.7 m ²	10.2 m ³	0.0 m ³	0.0 m ³
既設管撤去 B-150D-1200	20 m	9.5 m ²	1.52 m ³	9.7 m ³	9.5 m ²	9.5 m ²	9.0 m ³	0.0 m ³	0.0 m ³
歩-150P-800	20 m	5.0 m ²	0.15 m ³	4.8 m ³	5.0 m ²	5.0 m ²	2.9 m ³	1.1 m ³	0.0 m ³
乗-150P-800	20 m	5.0 m ²	0.75 m ³	4.2 m ³	5.0 m ²	5.0 m ²	2.3 m ³	1.1 m ³	0.0 m ³
B-150P-800(1200)	20 m	7.4 m ²	1.18 m ³	6.9 m ³	7.4 m ²	7.4 m ²	4.6 m ³	1.4 m ³	0.0 m ³
B-150P-1200	20 m	7.6 m ²	1.22 m ³	7.7 m ³	7.6 m ²	7.6 m ²	5.4 m ³	1.2 m ³	0.0 m ³
B-100P-800	20 m	5.0 m ²	0.80 m ³	3.8 m ³	5.0 m ²	5.0 m ²	2.2 m ³	1.0 m ³	0.0 m ³
K-100P-800(1200)	20 m	7.6 m ²	0.38 m ³	7.9 m ³	7.6 m ²	7.6 m ²	5.2 m ³	1.2 m ³	0.0 m ³
B-50P-700	20 m	5.0 m ²	0.80 m ³	3.0 m ³	5.0 m ²	5.0 m ²	1.7 m ³	0.8 m ³	0.0 m ³
B-50P-1200	20 m	7.3 m ²	1.17 m ³	6.8 m ³	7.3 m ²	7.3 m ²	5.2 m ³	0.8 m ³	0.0 m ³
K-75P-1200	20 m	7.5 m ²	0.38 m ³	7.8 m ³	7.5 m ²	7.5 m ²	5.3 m ³	0.9 m ³	0.0 m ³
K-75P-800(1200)	20 m	7.5 m ²	0.38 m ³	7.6 m ³	7.5 m ²	7.5 m ²	5.0 m ³	1.1 m ³	0.0 m ³
K-50P-700	20 m	5.0 m ²	0.25 m ³	3.6 m ³	5.0 m ²	5.0 m ²	1.8 m ³	0.8 m ³	0.0 m ³
K-75P-800	20 m	5.0 m ²	0.25 m ³	4.2 m ³	5.0 m ²	5.0 m ²	2.3 m ³	0.9 m ³	0.0 m ³
K-75P-1200	20 m	7.5 m ²	0.38 m ³	7.8 m ³	7.5 m ²	7.5 m ²	5.3 m ³	0.9 m ³	0.0 m ³

1箇所当り

既歩-150-1200	6.0 m	2.2 m ²	0.07 m ³	3.3 m ³	2.2 m ²	2.2 m ²	2.2 m ³	1.0 m ³	1.0 m ³
既B-150-1200	6.0 m	2.2 m ²	0.36 m ³	3.1 m ³	2.2 m ²	2.2 m ²	1.9 m ³	1.0 m ³	1.0 m ³

- ・水道識別マーカーは、水道管天面より30cmのセフティーラインに挿すよう垂直に設置する。
- ・セフティーラインは水道管天面より、県道は10cmと30cmに、市道は30cmに布設する。
- ・埋戻: 改良土は、1層当たり仕上がり厚20cm以内で埋め戻す。
- ・埋戻: 水道管天面より10cmは、細粒改良土で埋め戻す。
- ・水道管φ75以上の管天面にセフティーテープ「安城市上水道2017」を貼り付ける。

工事名	下水道事業関連(平貴工区)配水管布設替工事		
路線名	主要地方道岡崎半田線ほか		
工事箇所	安城市 大岡町地内		
工事番号	30 - 3		
図面名称	土工定規図		
縮尺	図示	図面番号	12 / 12
安城市上下水道部水道工務課			