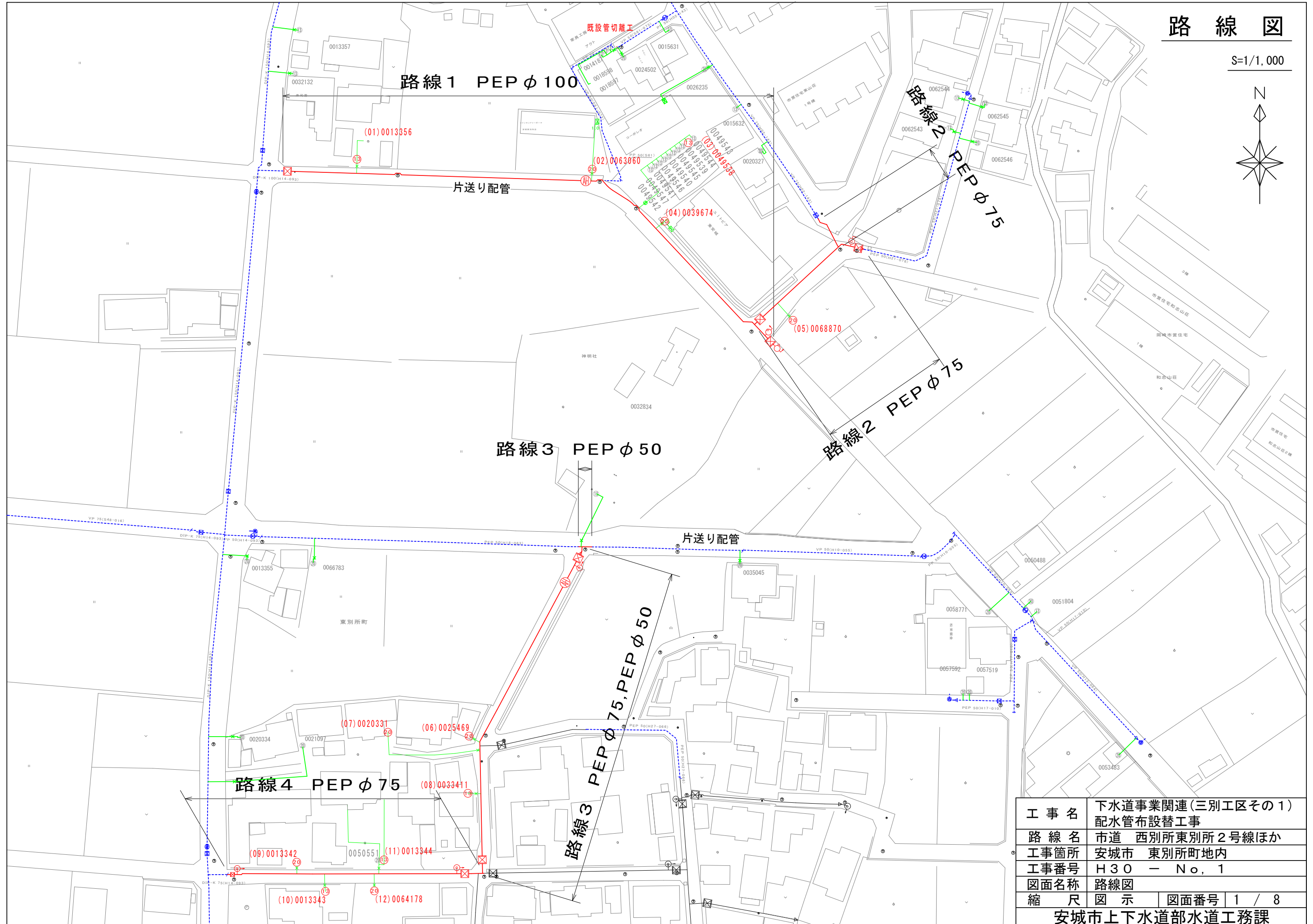
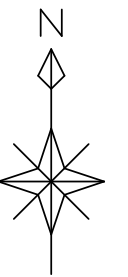


路線図

S=1/1,000

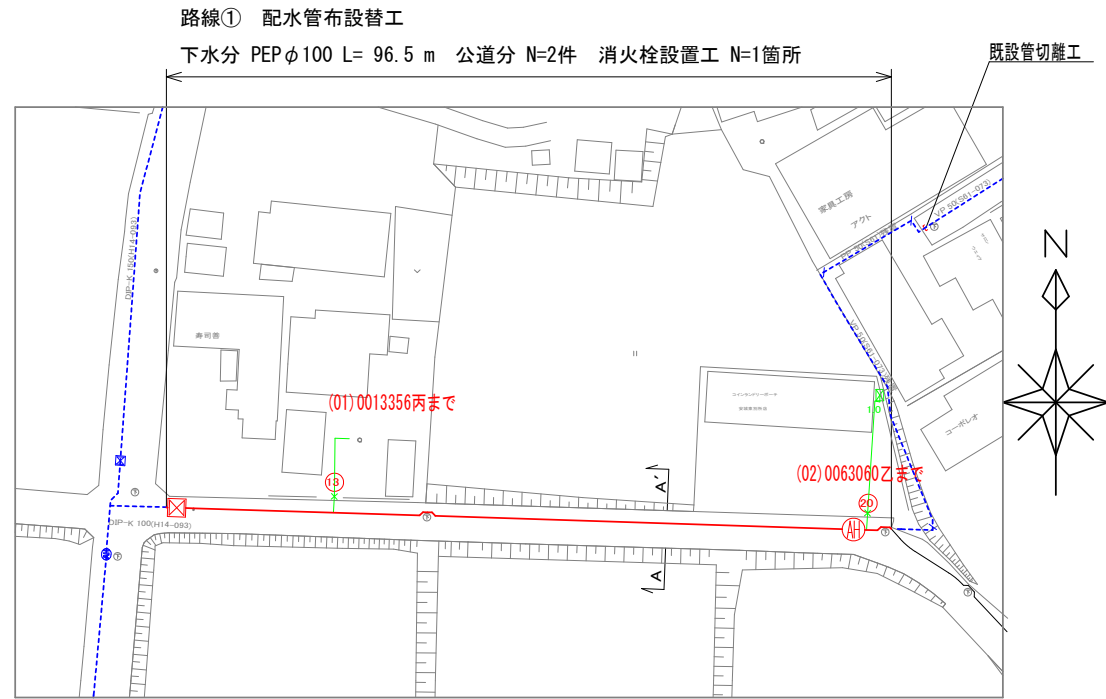


工事名	下水道事業関連(三別工区その1) 配水管布設替工事		
路線名	市道 西別所東別所2号線ほか		
工事箇所	安城市 東別所町地内		
工事番号	H30 - No. 1		
図面名称	路線図		
縮尺	図示	図面番号	1 / 8
安城市上下水道部水道工務課			

路線①

平面図

S=1/1,000

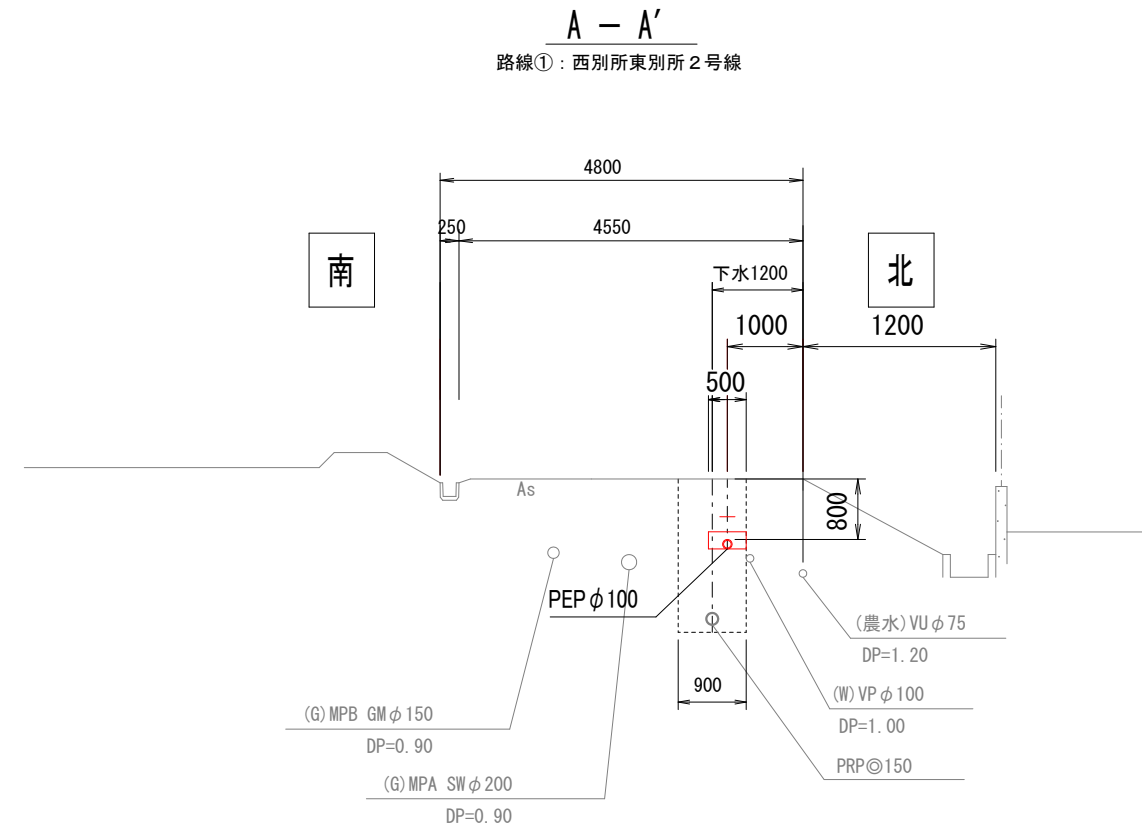


下水①除却：DIP-K 100(H14-093)L=3.2m, VP 100(S61-073)L=90.2m, PP 50(S61)L=3.1m

給水番号「43600」以上及び連合給水は、基本的に乙までの施工とする。

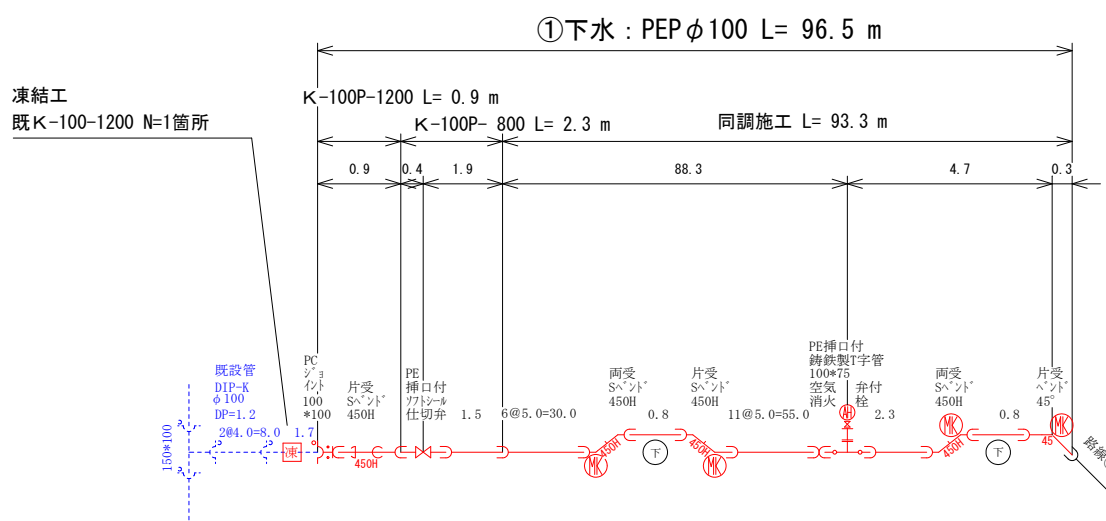
断面図

S=1/100



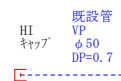
配管図

S=Free



①水道

既設管切離工
既K-50V-700 N=1箇所



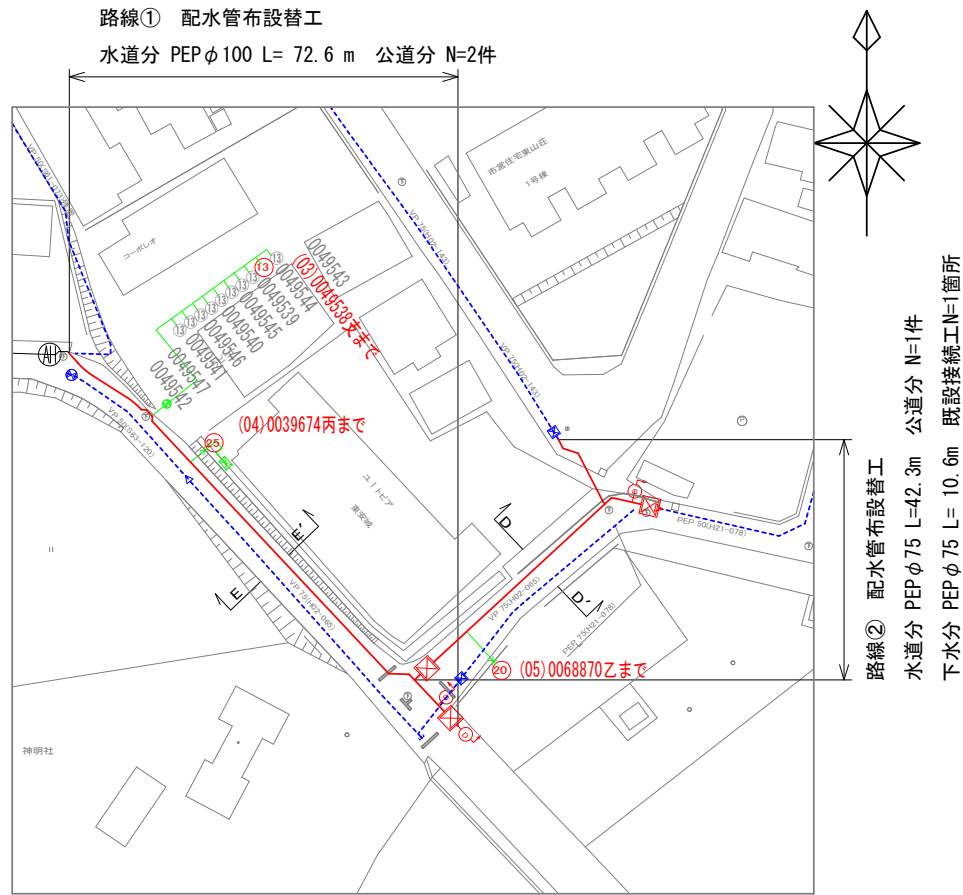
工事名	下水道事業関連(三別工区その1) 配水管布設替工事		
路線名	市道 西別所東別所2号線ほか		
工事箇所	安城市 東別所町地内		
工事番号	H30 - No. 1		
図面名称	平面図・配管図・断面図		
縮尺	図示	図面番号	2 / 8
安城市上下水道部水道工務課			

※同調施工：土工事は下水道事業が行う。・水道管周りの細粒改良土施工を確認すること。・埋設表示(セフィーテブ)敷設を確認すること。識別マカ検測確認すること。

路線①, ②

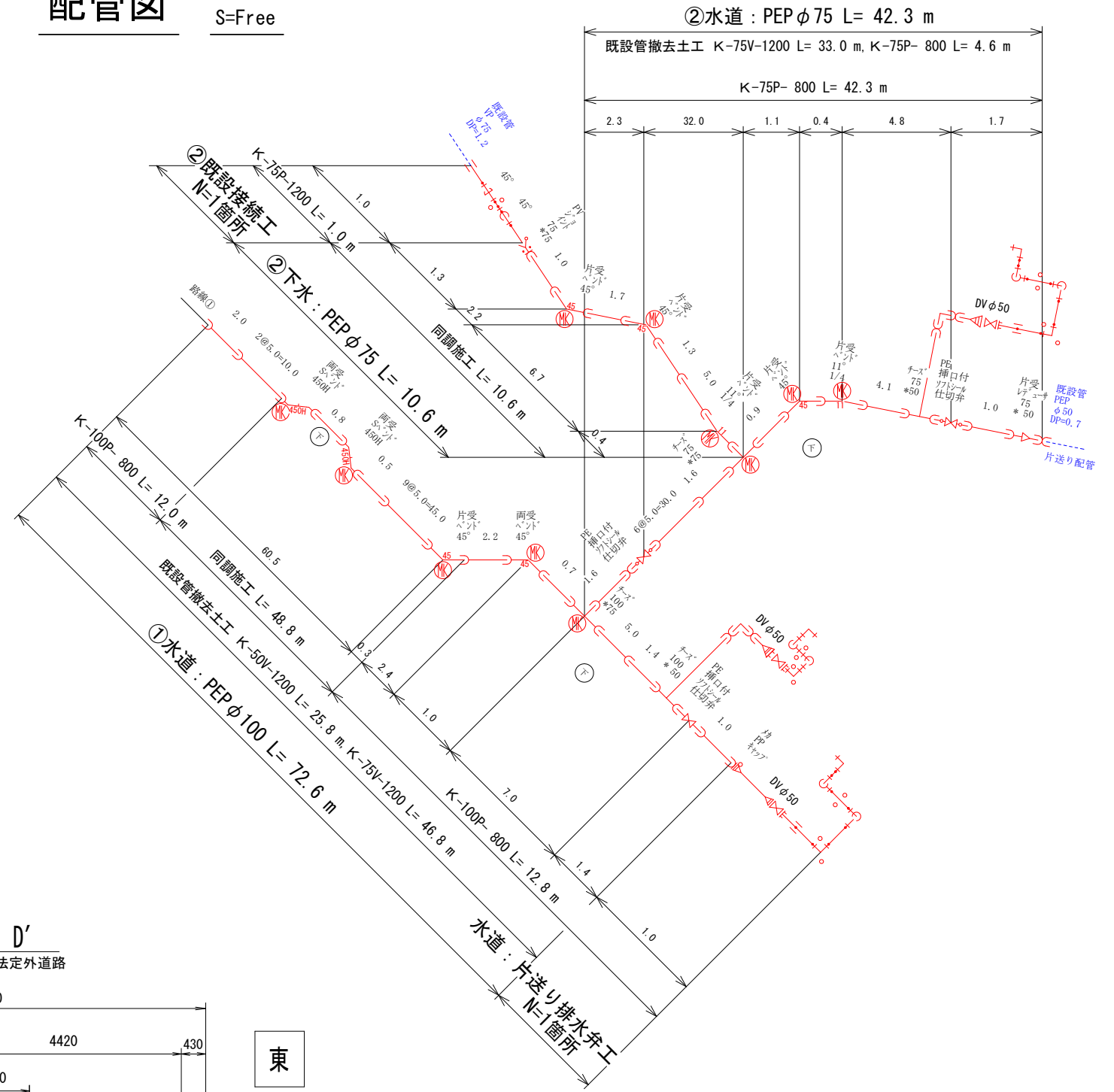
平面図

S=1/1,000



配管図

S=Free

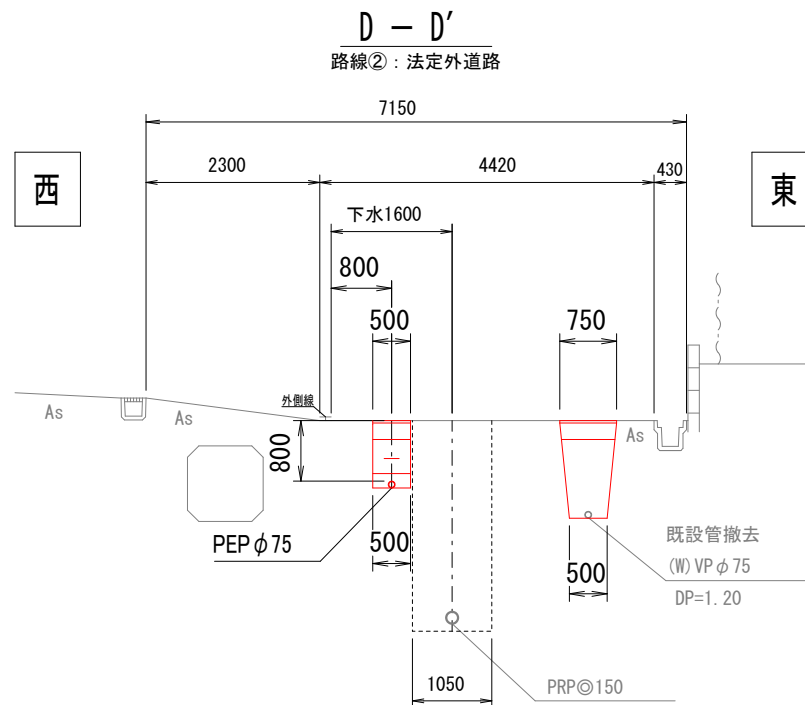
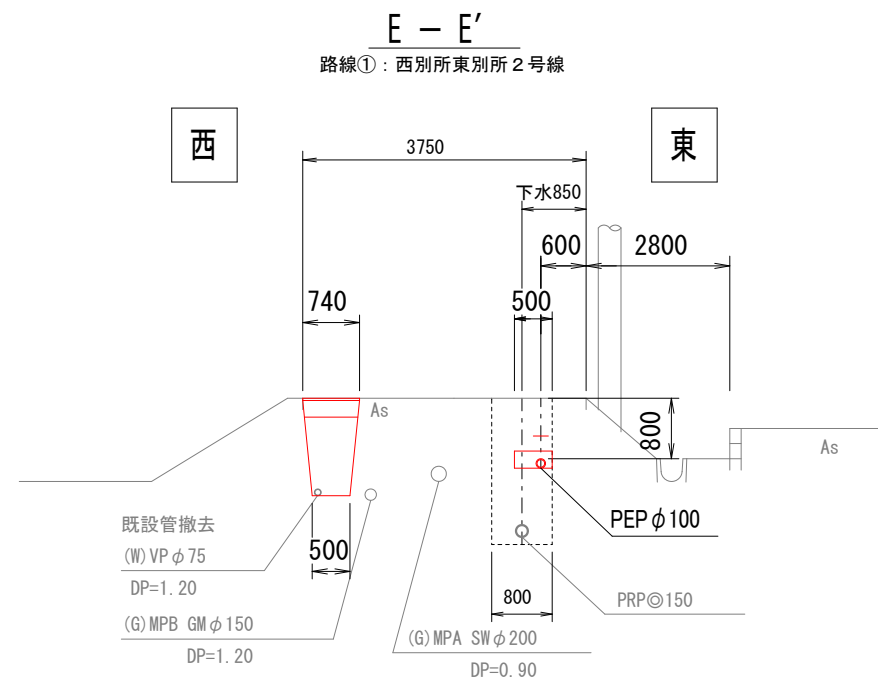


- 水道①除却：VP 50 (S63-120) L=25.8 m, VP 75 (H02-065) L=46.8 m
- 水道②除却：VP 75 (H02-065) L=33.0 m, PEP 75 (H21-078) L=4.6 m, PEP 50 (H21-078) L=4.7 m
- 下水②除却：PEP 75 (H21-078) L=10.6 m
- 水道①区画線：30cm L=0.8m
- 水道②区画線：15cm L=0.5m 下水②区画線：15cm L=0.5m

給水番号「43600」以上及び連合給水は、基本的に乙までの施工とする。

断面図

S=1/100



工事名	下水道事業関連(三別工区その1) 配水管布設替工事
路線名	市道 西別所東別所2号線ほか
工事箇所	安城市 東別所町地内
工事番号	H30 - No. 1
図面名称	平面図・配管図・断面図
縮尺	図示 図面番号 3 / 8

※同調施工：土工事は下水道事業が行う。・水道管周りの細粒改良土施工を確認すること。・埋設表示(セティータブ)敷設を確認すること。識別マーカー検測確認すること。

路線③

平面図

S=1/1,000

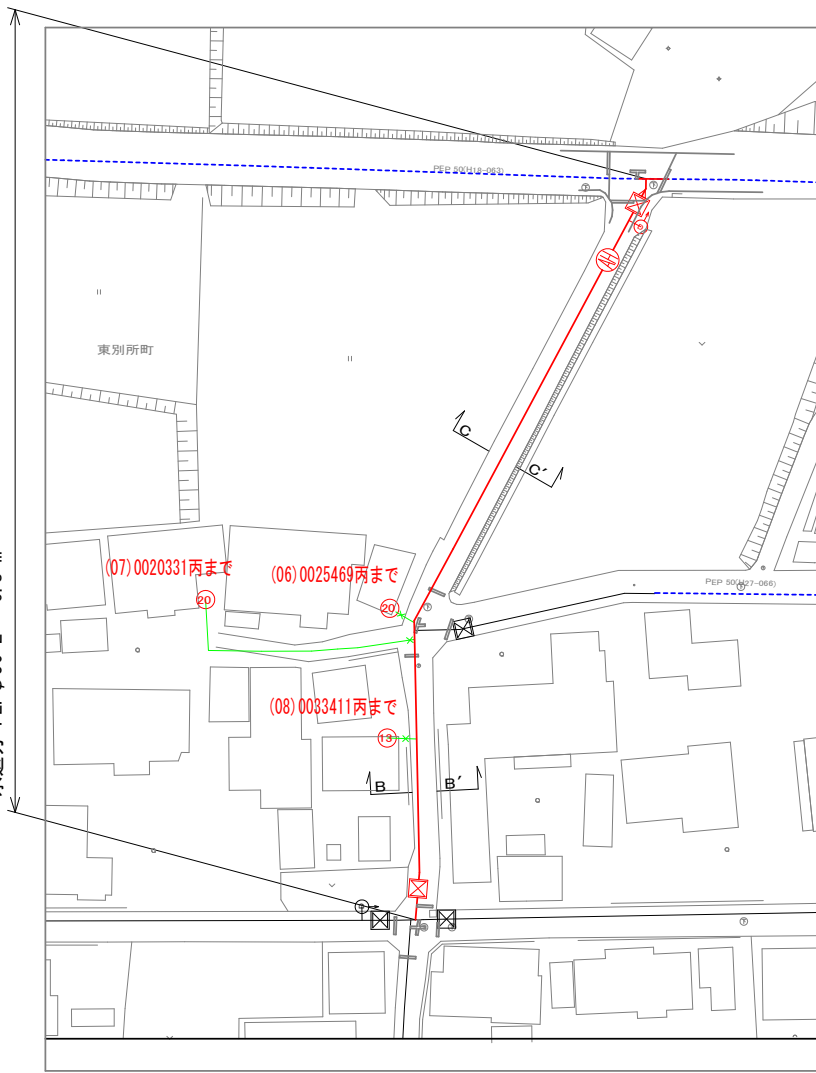
配管図

S=Free

断面図

S=1/100

路線③ 配水管布設替工
 水道分 PEPφ75 L= 63.9 m 消火栓設置工 N=1箇所
 下水分 PEPφ75 L= 40.3 m 公道分 N=3件
 水道分 PEPφ50 L= 6.8 m



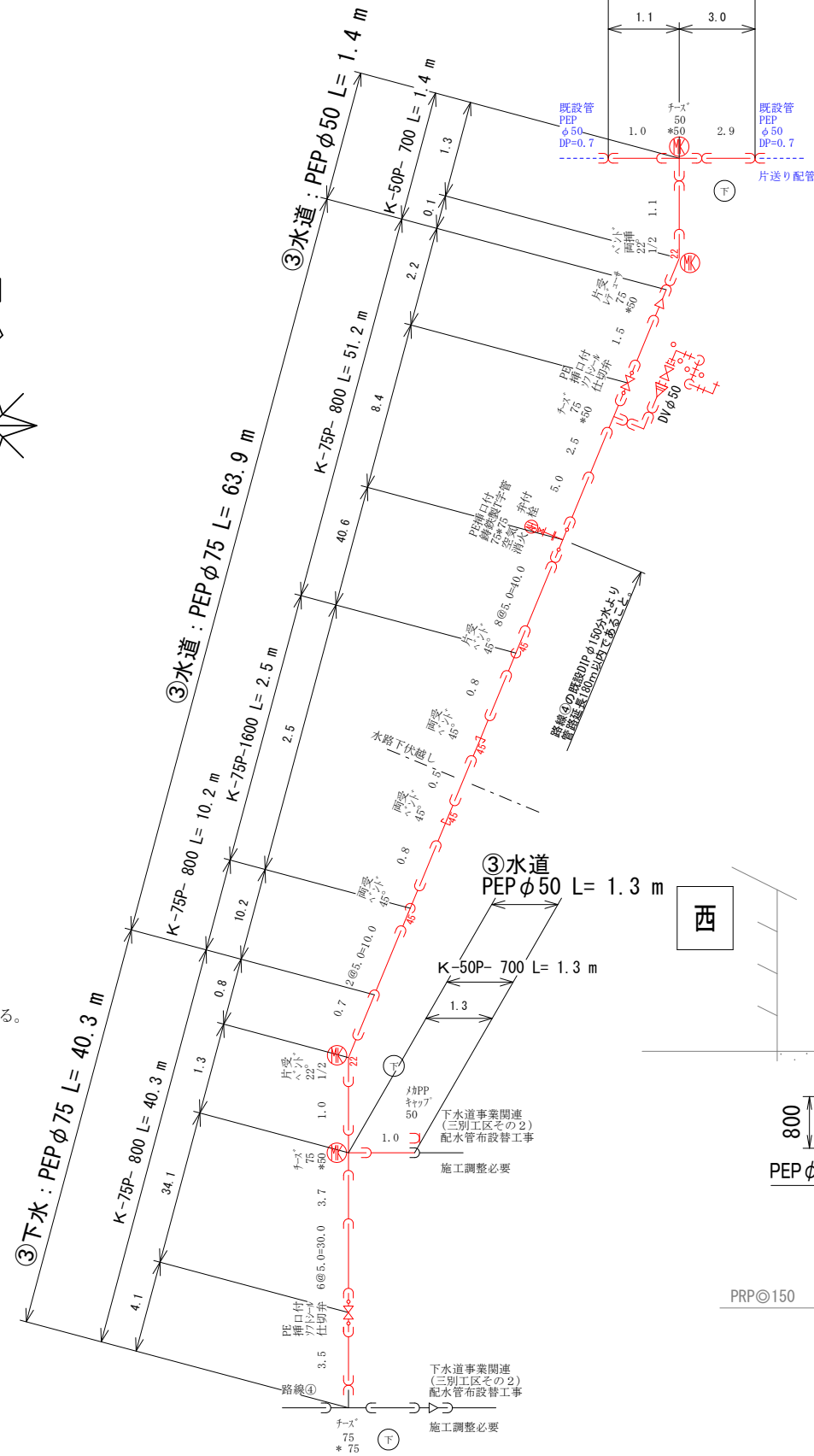
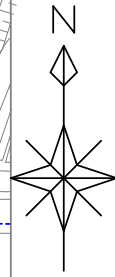
下水③除却: PP 50 (H11-028)L=4.5 m, VP 50 (H11-028)L=35.8 m

水道③除却: PEP 50 (H18-063)L=4.1 m

水道③区画線: 15cm L=0.5m, 30cm L=1.5m (3@0.5)

下水③区画線: 30cm L=1.4m (2@0.7)

給水番号「43600」以上及び連合給水は、基本的に乙までの施工とする。

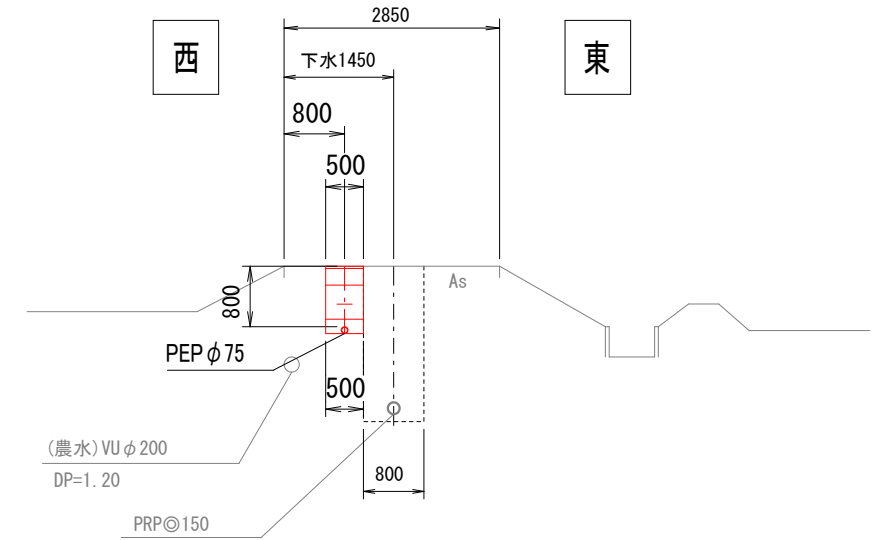


③水道: PEPφ50 L= 4.1 m

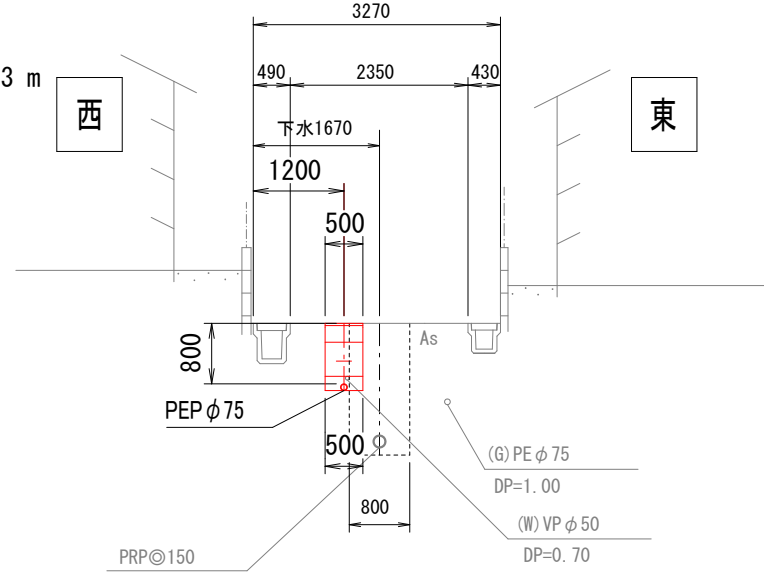
K-50P-700 L= 4.1 m

既設管 PEPφ50 DP=0.7
 既設管 PEPφ50 DP=0.7
 片送り配管

C - C'
 路線③: 東別所屋敷1号線



B - B'
 路線③: 東別所屋敷1号線



工事名	下水道事業関連(三別工区その1)配水管布設替工事
路線名	市道 西別所東別所2号線ほか
工事箇所	安城市 東別所町地内
工事番号	H30 - No. 1
図面名称	平面図・配管図・断面図
縮尺	図示 図面番号 4 / 8

安城市上下水道部水道工務課

※同調施工: 土工事は下水道事業が行う。・水道管周りの細粒改良土施工を確認すること。・埋設表示(セファイター)敷設を確認すること。識別マーカー検測確認すること。

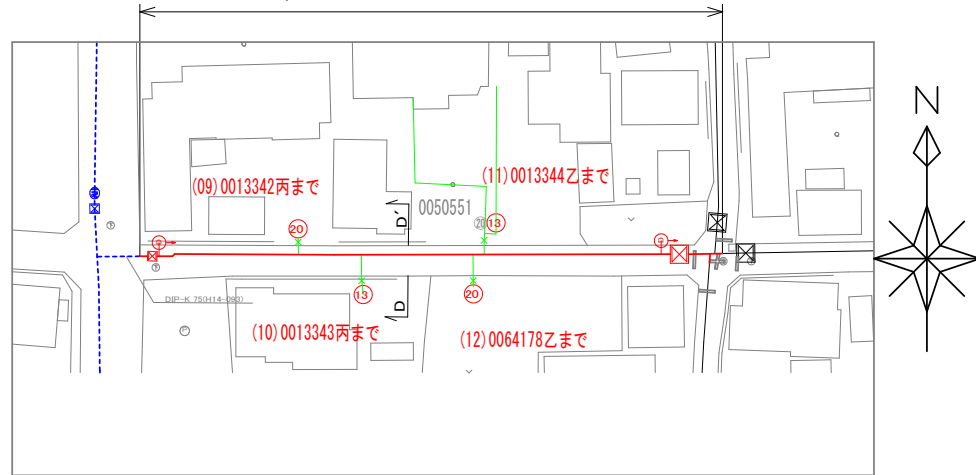
路線④

平面図

S=1/1,000

路線④ 配水管布設替工

水道分 PEPφ75 L= 77.7 m 公道分 N=4件



水道④除却：VP 75 (S45-035) L=75.4 m, DIP-K 75 (H14-093) L=2.3 m

水道④区画線：30cm L=2.1m (=3@0.7)

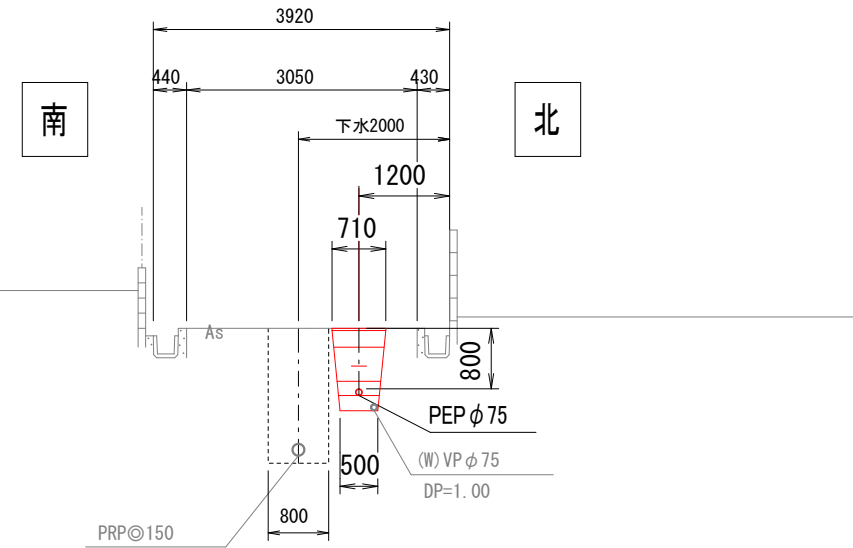
給水番号「43600」以上及び連合給水は、基本的に乙までの施工とする。

配管図

S=Free

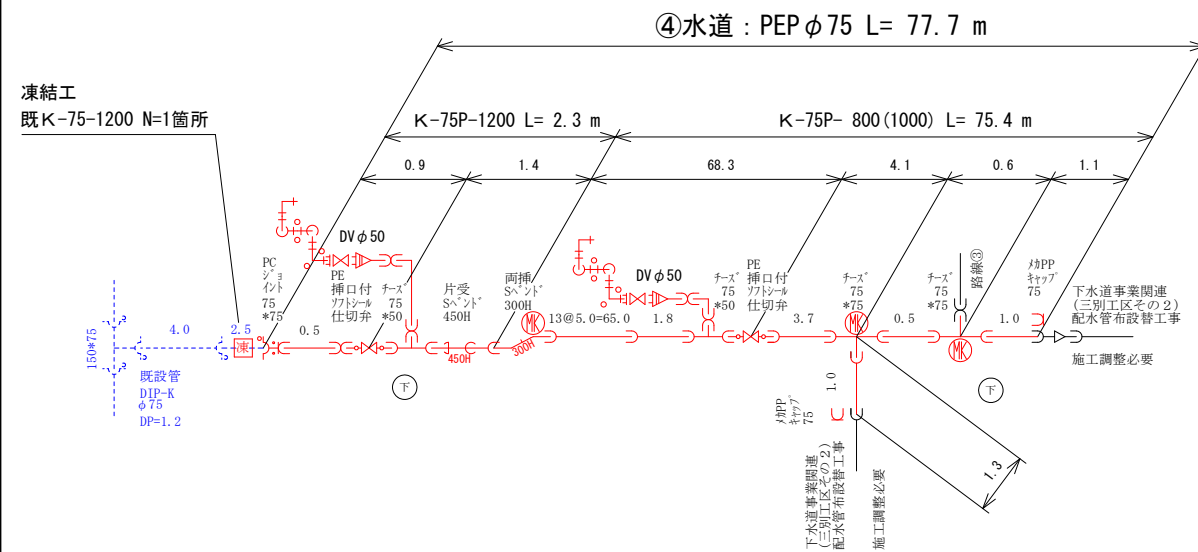
D - D'

路線④：西別所東別所4号線



配管図

S=Free

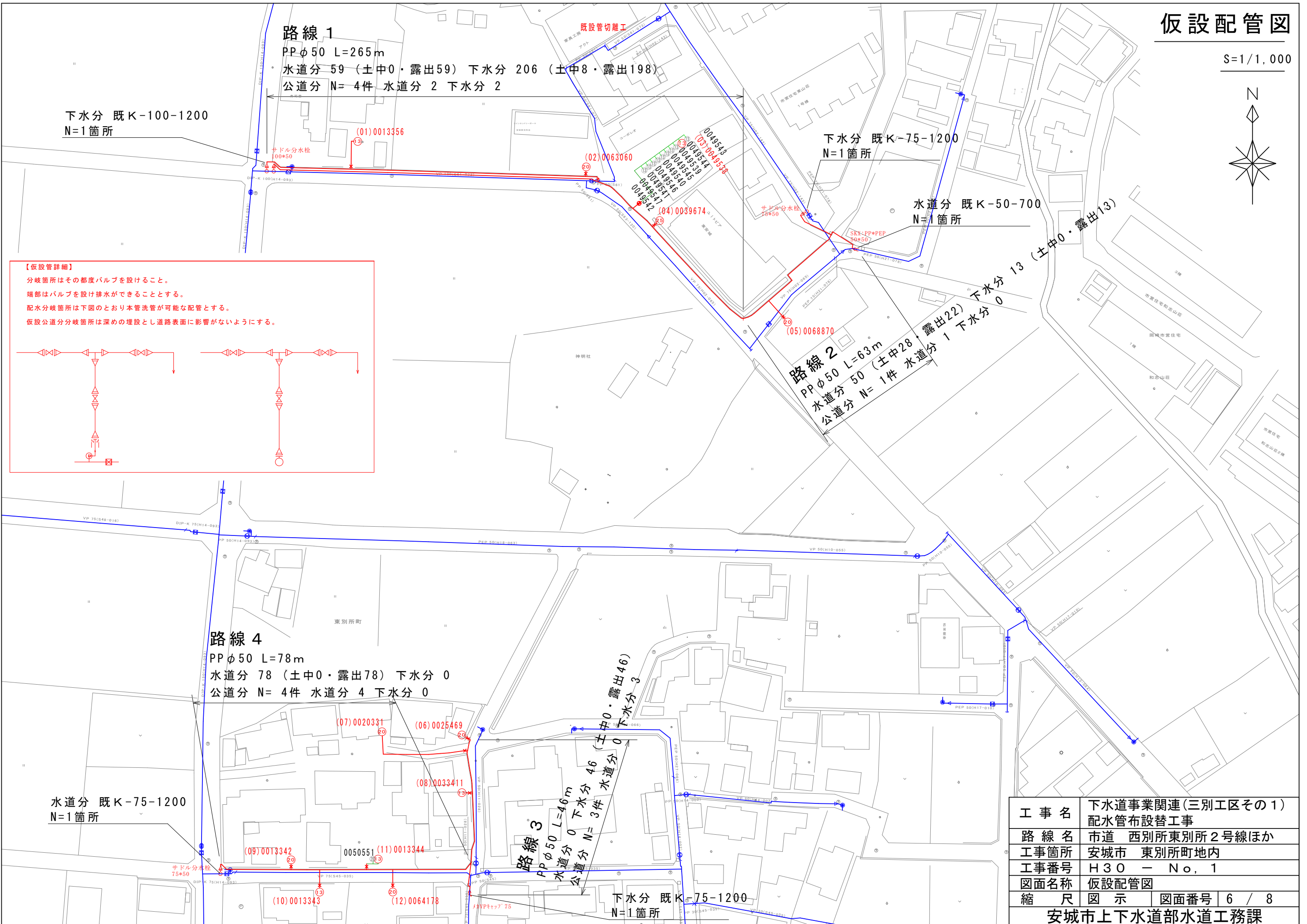
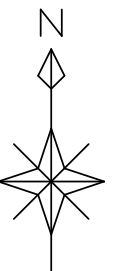


工事名	下水道事業関連(三別工区その1) 配水管布設替工事
路線名	市道 西別所東別所2号線ほか
工事箇所	安城市 東別所町地内
工事番号	H30 - No. 1
図面名称	平面図・配管図・断面図
縮尺	図示 図面番号 5 / 8
安城市上下水道部水道工務課	

※同調施工：土工事は下水道事業が行う。・水道管周りの細粒改良土施工を確認すること。・埋設表示(セファイター)敷設を確認すること。識別マーカー検測確認すること。

仮設配管図

S=1/1,000



路線 1
 PPφ50 L=265m
 水道分 59 (土中0・露出59) 下水分 206 (土中8・露出198)
 公道分 N= 4件 水道分 2 下水分 2

路線 2
 PPφ50 L=63m
 水道分 50 (土中28・露出22) 下水分 1
 公道分 N= 1件

路線 4
 PPφ50 L=78m
 水道分 78 (土中0・露出78) 下水分 0
 公道分 N= 4件 水道分 4 下水分 0

路線 3
 PPφ50 L=46m
 水道分 0 下水分 46 (土中0・露出46)
 公道分 N= 3件

【仮設管詳細】

- 分岐箇所はその都度バルブを設けること。
- 端部はバルブを設け排水ができることとする。
- 配水分岐箇所は下図のとおり本管洗管が可能な配管とする。
- 仮設公道分岐箇所は深めの埋設とし道路表面に影響がないようにする。

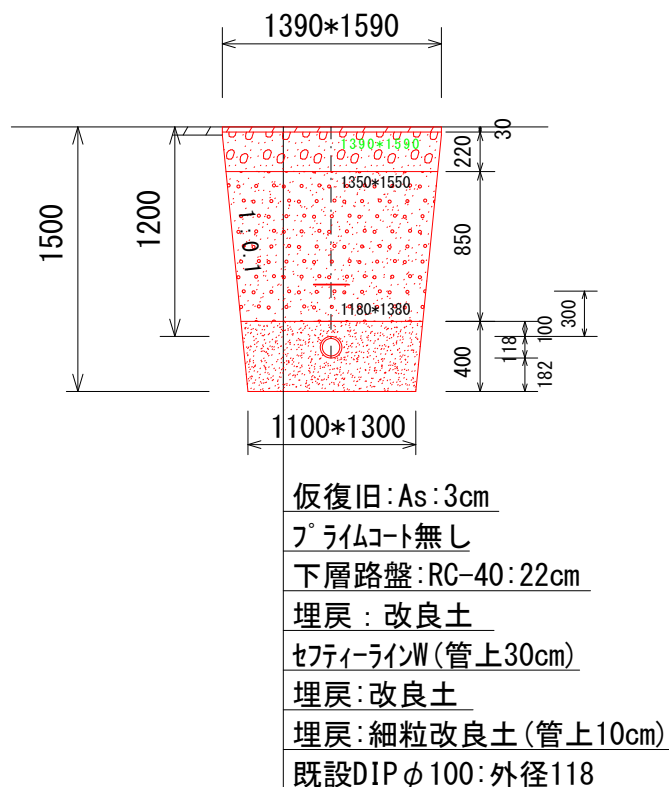
工事名	下水道事業関連(三別工区その1)配水管布設替工事
路線名	市道 西別所東別所2号線ほか
工事箇所	安城市 東別所町地内
工事番号	H30 - No. 1
図面名称	仮設配管図
縮尺	図示
図面番号	6 / 8

安城市上下水道部水道工務課

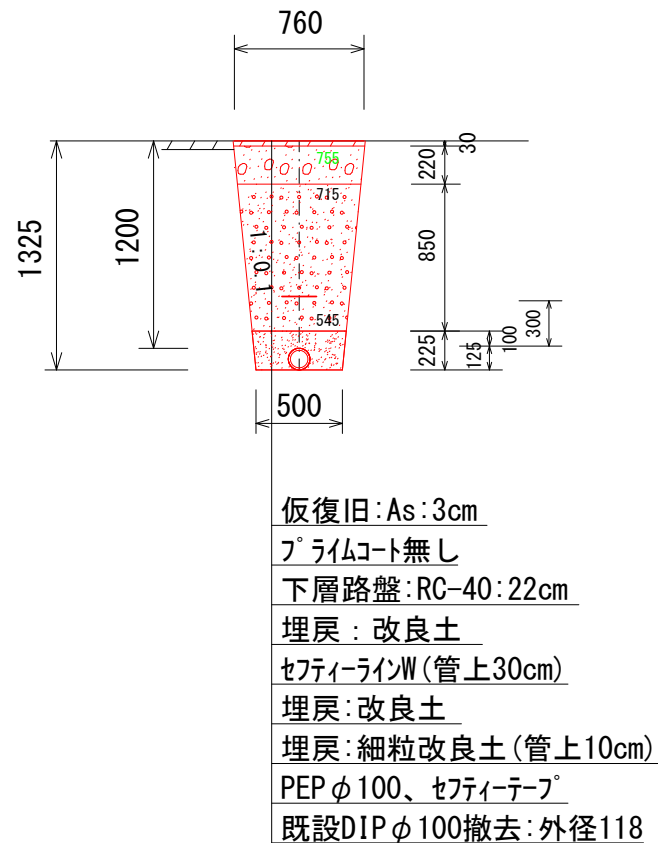
土工定規図

S=1/50

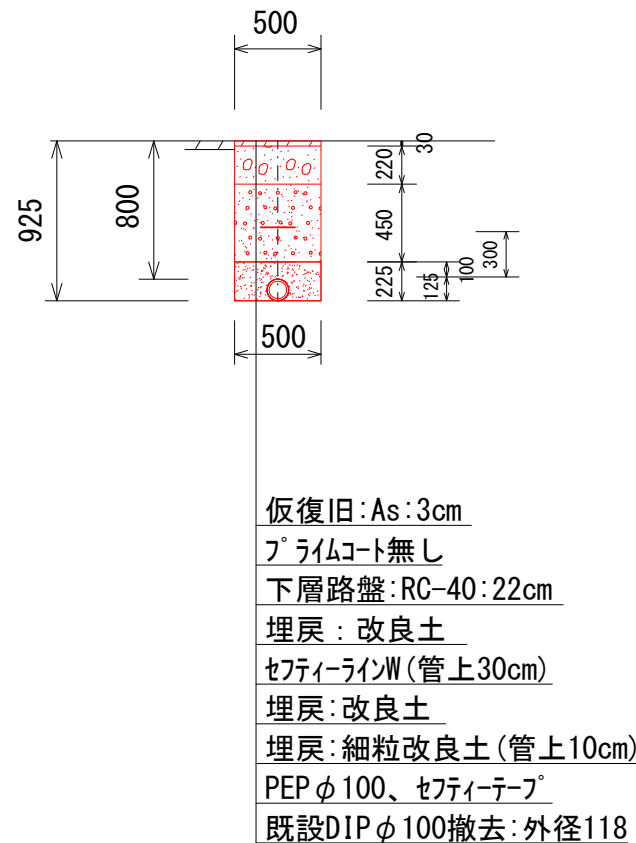
路線①
既K-100-1200



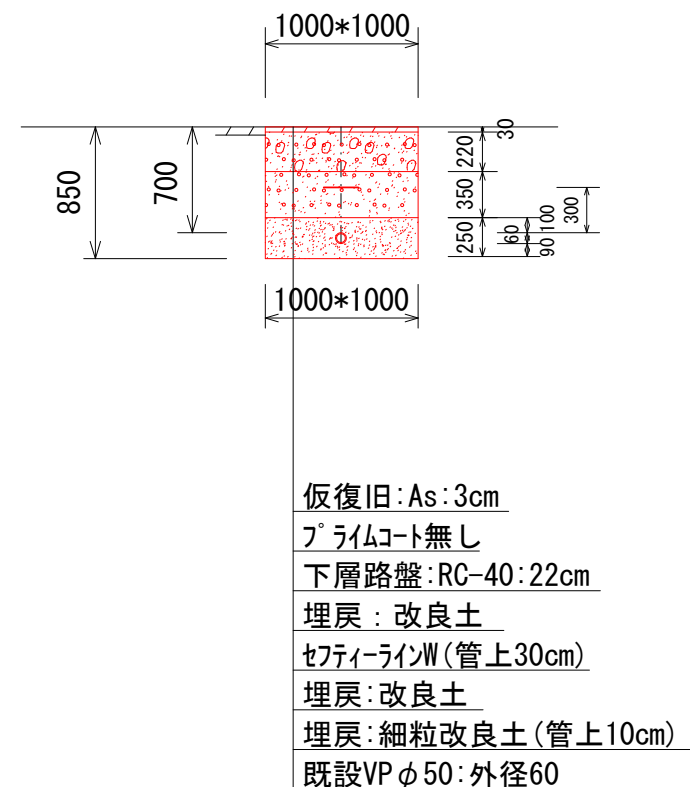
路線①
K-100P-1200



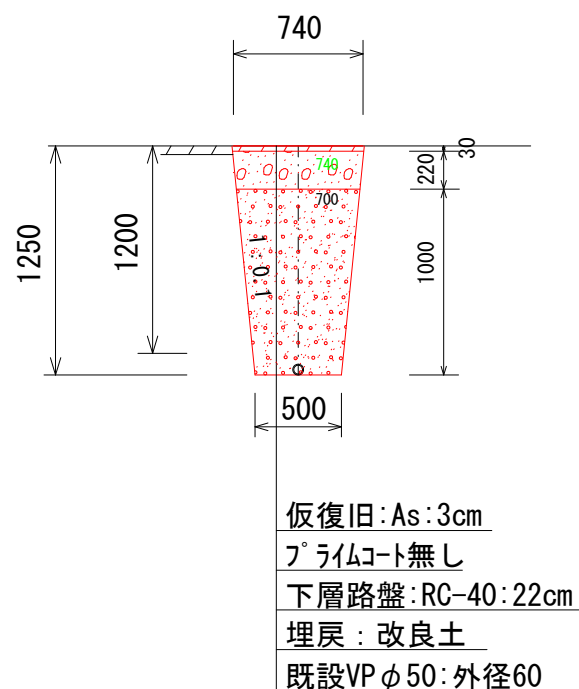
路線①
K-100P-800



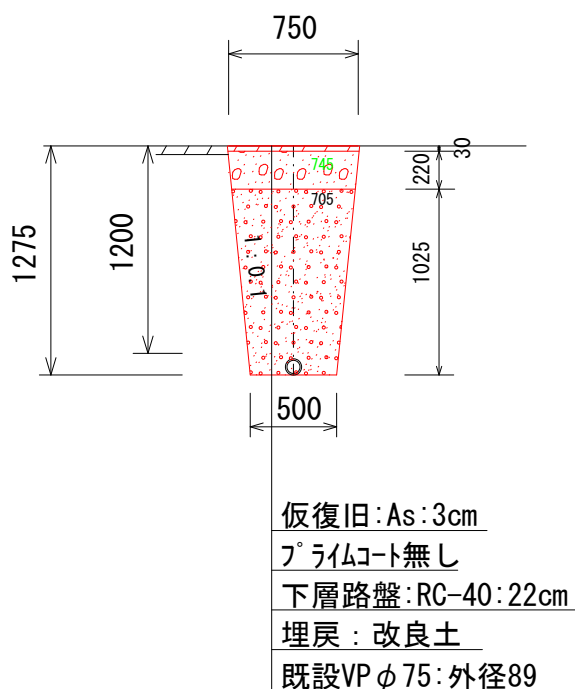
路線①
既K-50V-700



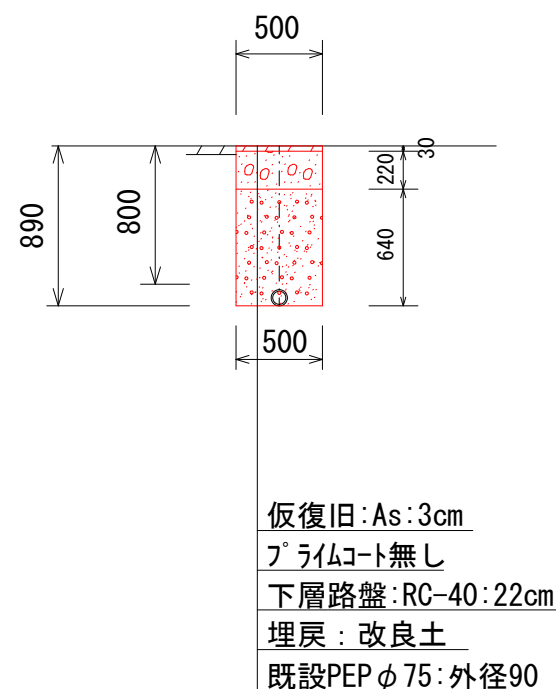
路線①
既設管撤去 K-50V-1200



路線①, ②
既設管撤去 K-75V-1200



路線②
既設管撤去 K-75P-800

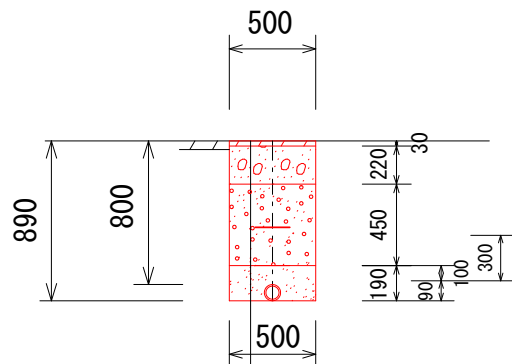


工事名	下水道事業関連(三別工区その1) 配水管布設替工事		
路線名	市道 西別所東別所2号線ほか		
工事箇所	安城市 東別所町地内		
工事番号	H30 - No. 1		
図面名称	土工定規図		
縮尺	図示	図面番号	7 / 8
安城市上下水道部水道工務課			

土工定規図(2)

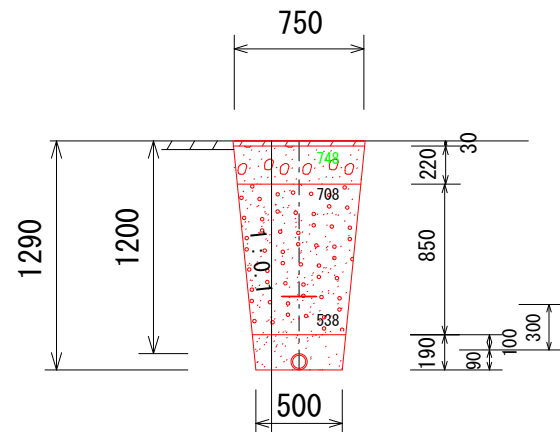
S=1/50

路線②、③
K-75P-800



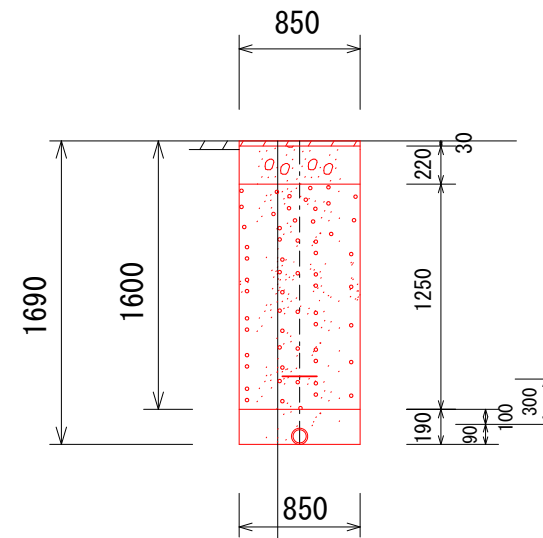
仮復旧:As:3cm
 フライムコート無し
 下層路盤:RC-40:22cm
 埋戻:改良土
 セフティーラインW(管上30cm)
 埋戻:改良土
 埋戻:細粒改良土(管上10cm)
 PEPφ75、セフティーテープ
 既設管無し
 路線③下水:既設VPφ50:外径60

路線②、④
K-75P-1200



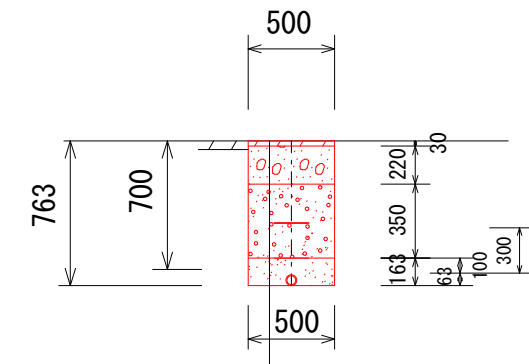
仮復旧:As:3cm
 フライムコート無し
 下層路盤:RC-40:22cm
 埋戻:改良土
 セフティーラインW(管上30cm)
 埋戻:改良土
 埋戻:細粒改良土(管上10cm)
 PEPφ75、セフティーテープ
 既設VPφ75:外径89

路線③
K-75P-1600



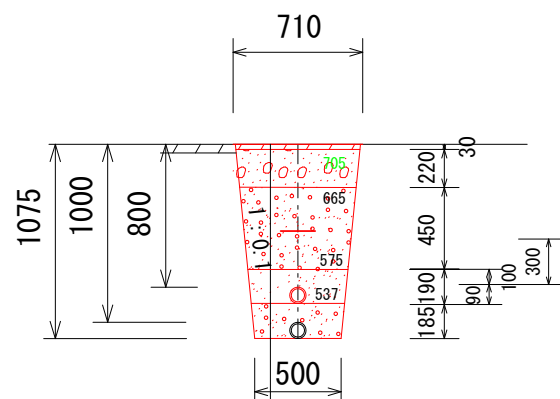
仮復旧:As:3cm
 フライムコート無し
 下層路盤:RC-40:22cm
 埋戻:改良土
 セフティーラインW(管上30cm)
 埋戻:改良土
 埋戻:細粒改良土(管上10cm)
 PEPφ75、セフティーテープ
 既設管無し

路線③
K-50P-700



仮復旧:As:3cm
 フライムコート無し
 下層路盤:RC-40:22cm
 埋戻:改良土
 セフティーラインW(管上30cm)
 埋戻:改良土
 埋戻:細粒改良土(管上10cm)
 PEPφ50、セフティーテープ
 既設VPφ50:外径60

路線④
K-75P-800(1000)



仮復旧:As:3cm
 フライムコート無し
 下層路盤:RC-40:22cm
 埋戻:改良土
 セフティーラインW(管上30cm)
 埋戻:改良土
 埋戻:細粒改良土(管上10cm)
 PEPφ75、セフティーテープ
 埋戻:改良土
 既設VPφ75:外径89

10m当り

	舗装切断	舗装版掘削	As塊処理	掘削残土	仮復旧表層	下層路盤	埋戻改良土	埋戻細粒改良土	人力掘削残土
K-100P-1200	20.0 m	7.6 m ²	0.38 m ³	7.9 m ³	7.6 m ²	7.6 m ²	5.4 m ³	1.1 m ³	0.0 m ³
K-100P-800	20.0 m	5.0 m ²	0.25 m ³	4.3 m ³	5.0 m ²	5.0 m ²	2.3 m ³	1.0 m ³	0.0 m ³
既設管撤去 K-50V-1200	20.0 m	7.4 m ²	0.37 m ³	7.4 m ³	7.4 m ²	7.4 m ²	6.0 m ³	0.0 m ³	0.0 m ³
既設管撤去 K-75V-1200	20.0 m	7.5 m ²	0.38 m ³	7.6 m ³	7.5 m ²	7.5 m ²	6.2 m ³	0.0 m ³	0.0 m ³
既設管撤去 K-75P-800	20.0 m	5.0 m ²	0.25 m ³	4.1 m ³	5.0 m ²	5.0 m ²	3.2 m ³	0.0 m ³	0.0 m ³
K-75P-800	20.0 m	5.0 m ²	0.25 m ³	4.2 m ³	5.0 m ²	5.0 m ²	2.3 m ³	0.9 m ³	0.0 m ³
K-75P-1200	20.0 m	7.5 m ²	0.38 m ³	7.7 m ³	7.5 m ²	7.5 m ²	5.3 m ³	0.9 m ³	0.0 m ³
K-75P-1600	20.0 m	8.5 m ²	0.43 m ³	13.9 m ³	8.5 m ²	8.5 m ²	10.6 m ³	1.6 m ³	0.0 m ³
K-50P-700	20.0 m	5.0 m ²	0.25 m ³	3.5 m ³	5.0 m ²	5.0 m ²	1.8 m ³	0.8 m ³	0.0 m ³
K-75P-800(1000)	20.0 m	7.1 m ²	0.36 m ³	6.1 m ³	7.1 m ²	7.1 m ²	3.7 m ³	1.0 m ³	0.0 m ³

1箇所当り

既K-100-1200	6.0 m	2.2 m ²	0.11 m ³	2.0 m ³	2.2 m ²	2.2 m ²	1.6 m ³	0.6 m ³	0.6 m ³
既-K-50V-700	4.0 m	1.0 m ²	0.05 m ³	0.8 m ³	1.0 m ²	1.0 m ²	0.4 m ³	0.2 m ³	0.2 m ³

- ・水道識別マーカーは、水道管天面より30cmのセフティーラインに挿すよう垂直に設置する。
- ・セフティーラインは水道管天面より、県道は10cmと30cmに、市道は30cmに布設する。
- ・埋戻:改良土は、1層当たり仕上がり厚20cm以内で埋め戻す。
- ・埋戻:水道管天面より10cmは、細粒改良土で埋め戻す。
- ・水道管φ75以上の管天面にセフティーテープ「安城市上水道2017」を貼り付ける。

工事名	下水道事業関連(三別工区その1)配水管布設替工事		
路線名	市道 西別所東別所2号線ほか		
工事箇所	安城市 東別所町地内		
工事番号	H30 - No. 1		
図面名称	土工定規図(2)		
縮尺	図示	図面番号	8 / 8
安城市上下水道部水道工務課			