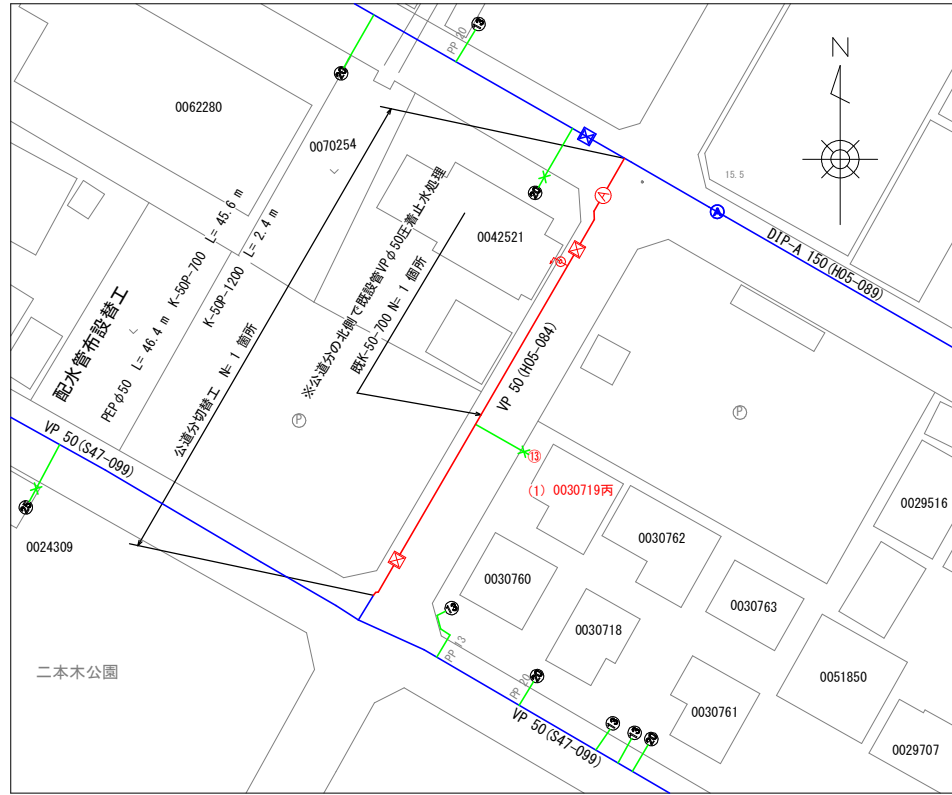


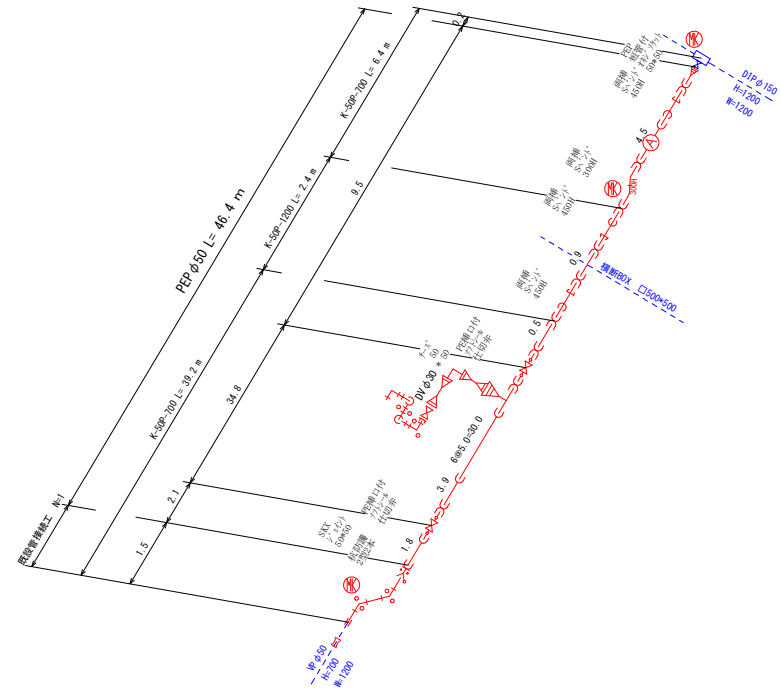
平面図 縮尺 1/500



既設管 VPφ50 L=17.8m PPφ50 L=9.0m

給水番号「43600」以上及び連合給水は、基本的に乙までの施工とする。

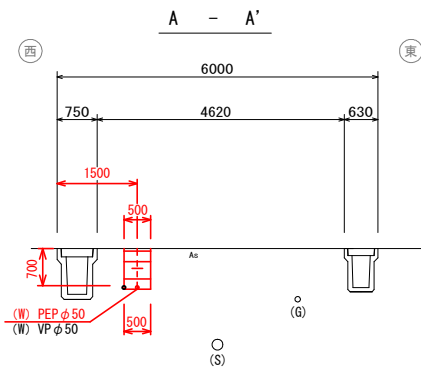
配管図 縮尺 Free



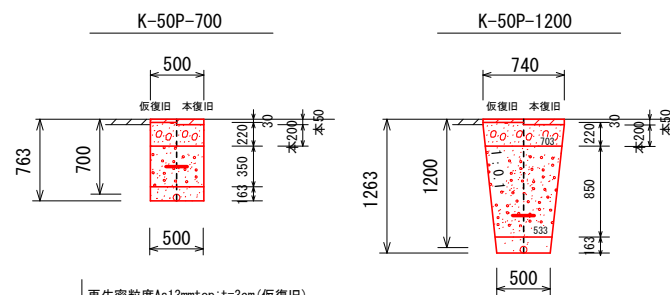
舗装求積図 縮尺 Free

路線	舗装構成	施工区分	記号	面積
φ 50	K	機械	①	3.2 m ²
φ 50	K	機械	②	28.6 m ²
φ 50	K	機械	③	8.3 m ²
合計				40.1 m ²

標準断面図 縮尺 1/100

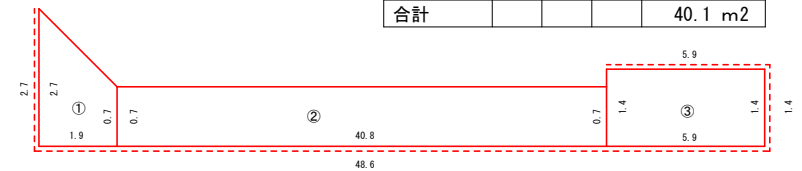


土工定規図 縮尺 1/50



再生密粒度As13mmtop:t=3cm(仮復旧)
 再生密粒度As13mmtop:t=5cm(本復旧)
 フライコート(本復旧)
 下層路盤:RC-40:t=22cm(仮復旧)
 下層路盤:RC-40:t=20cm(本復旧)
 埋戻:改良土
 セーフティ層(管上300)
 埋戻:細粒改良土
 PEPφ50

	舗装版掘削	As塊処理	掘削残土	仮復旧表層	下層路盤	埋戻改良土	埋戻細粒改良土
K-50P-700	5.0 m ²	0.25 m ³	3.6 m ³	5.0 m ²	5.0 m ²	1.8 m ³	0.8 m ³
K-50P-1200	7.4 m ²	0.37 m ³	7.5 m ³	7.4 m ²	7.4 m ²	5.3 m ³	0.8 m ³



舗装切断 t=5cm L= 58.6 m

区画線: ゼブラ W=45cm L= 1.6 m

区画線: 文字 L= 18.7 m

工事名	土木事業関連(緑町地内)配水管布設替工事		
路線名	市道 緑町15号線		
工事箇所	安城市緑町地内		
工事番号	30-5		
図面名称	平面図・配管図・標準断面図・土工定規図・舗装求積図		
縮尺	図示	図面番号	1 / 1
安城市上下水道部水道工務課			