

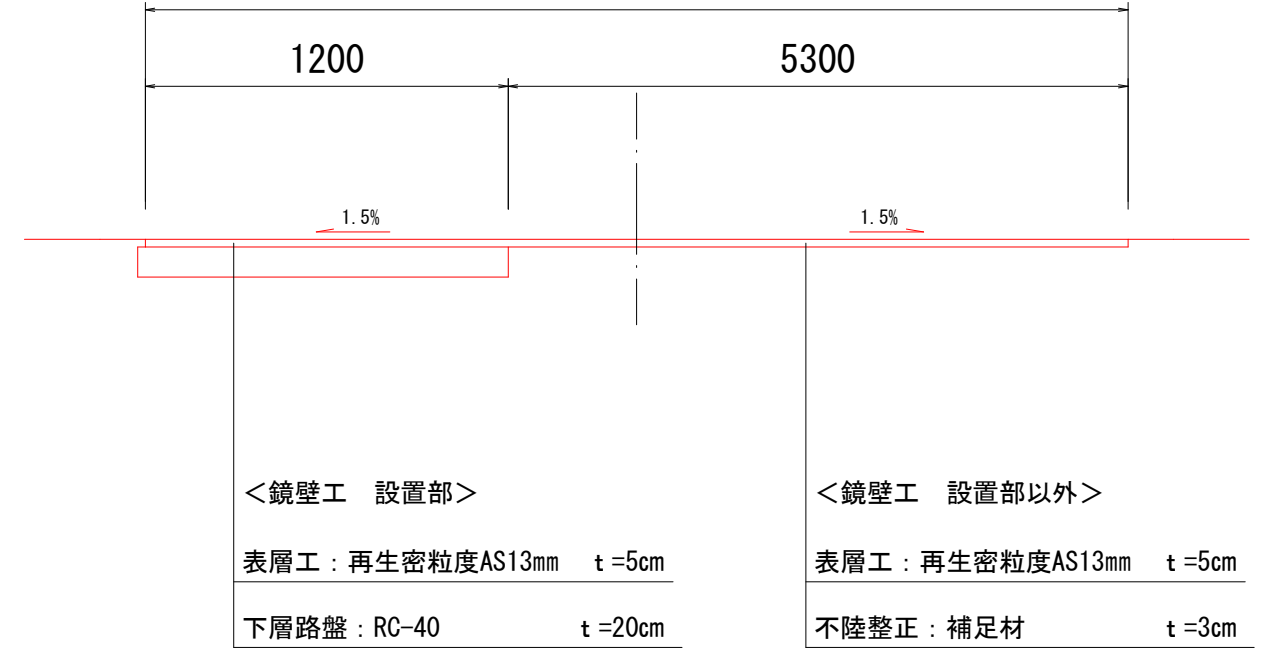
# 平面図

S=1:500

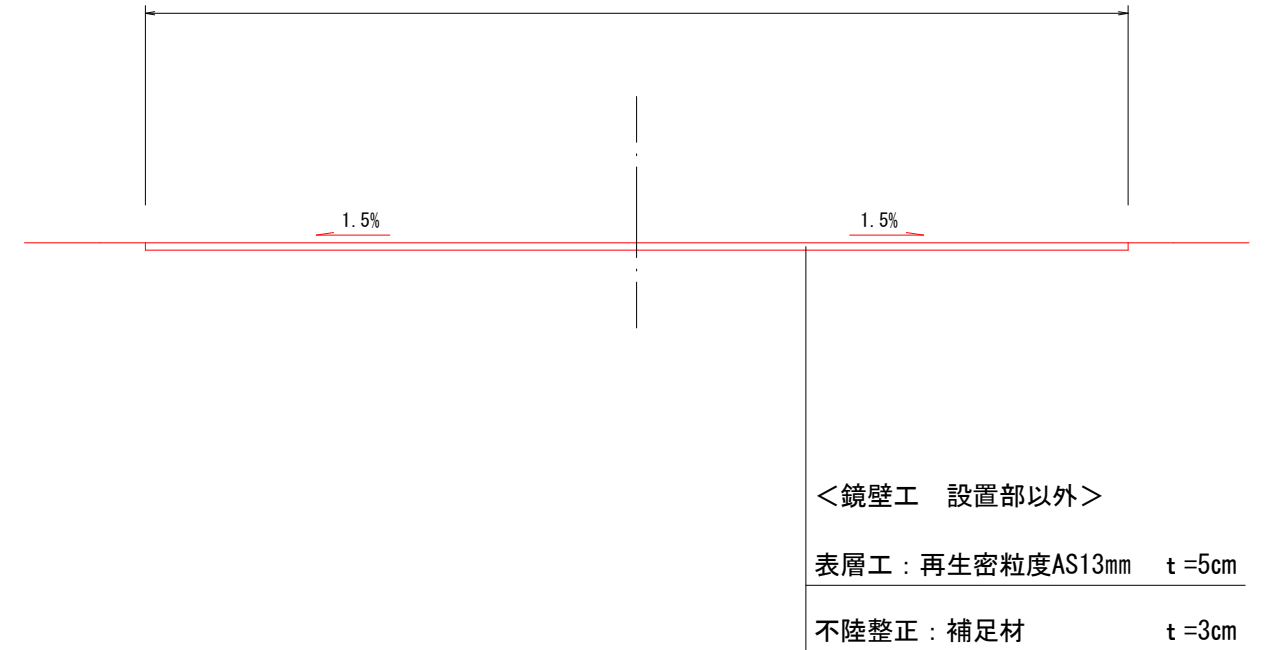
# 標準断面図

S=1:50

## A-A断面 6500



## B-B断面 6500



板柵工撤去復旧工 L=2.0m  
コンクリート取壊し工 N=1箇所  
防護柵撤去工 Gr-C-2B L=2.0m  
防護柵撤去据付工 Gr-C-2E L=4.0m  
鏡壁工 N=1箇所

舗装切断 t=50 L=6.5m

舗装切断 t=50 L=6.5m

舗装切断 t=50 L=6.5m

区画線工  
舗装工

防護柵撤去据付工

実線W=15cm L=121m  
表層 t=5cm A=326m<sup>2</sup>

Gr-C-2E L=2.0m

舗装切断 t=50 L=6.5m

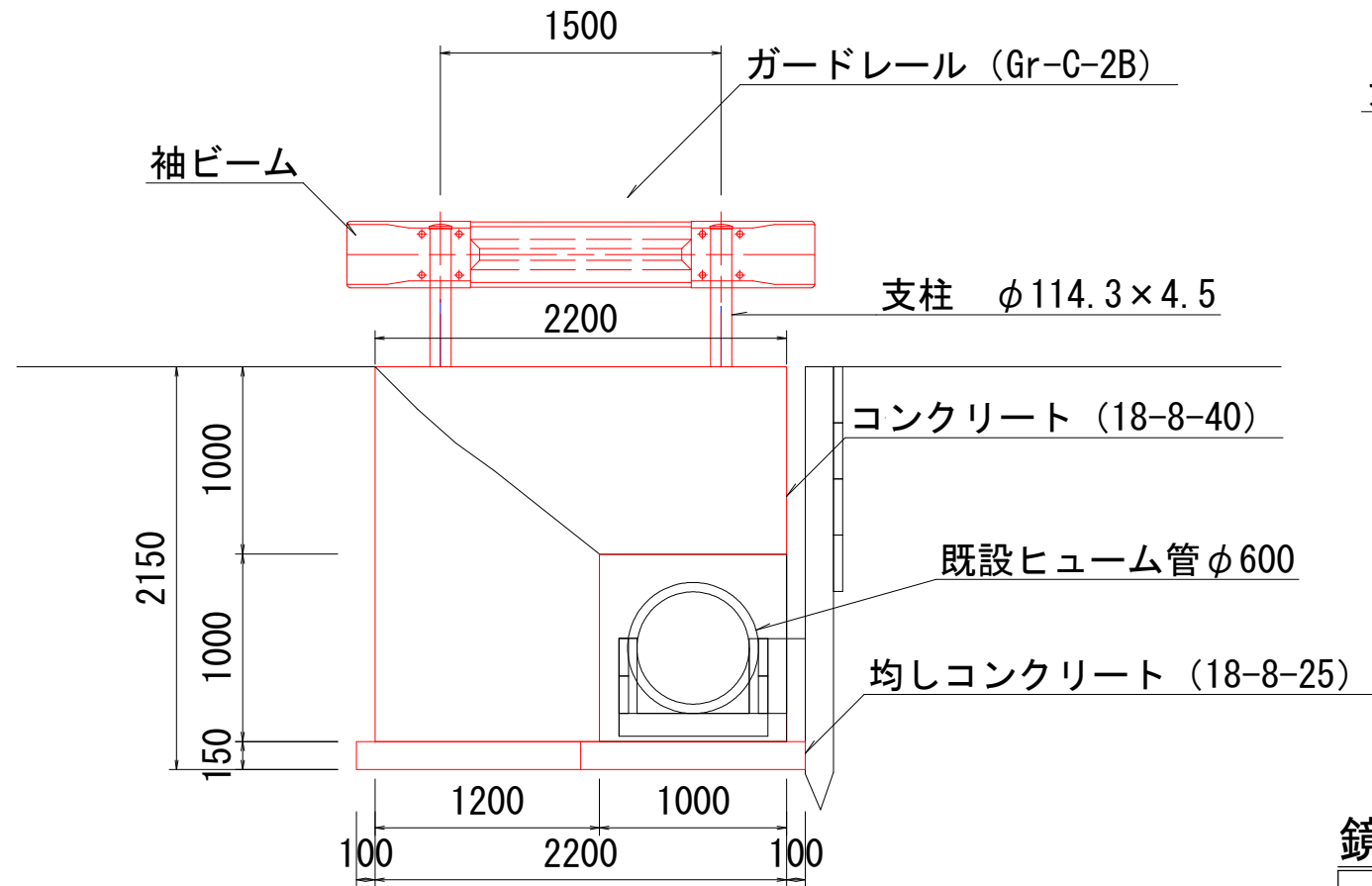


工事名	道路整備工事(高棚新道地区)		
路線名	市道高棚新道3号線		
工事箇所	安城市高棚町地内		
図面名称	平面図		
縮尺	S=1:500	図面番号	1
安城市建設部土木課			

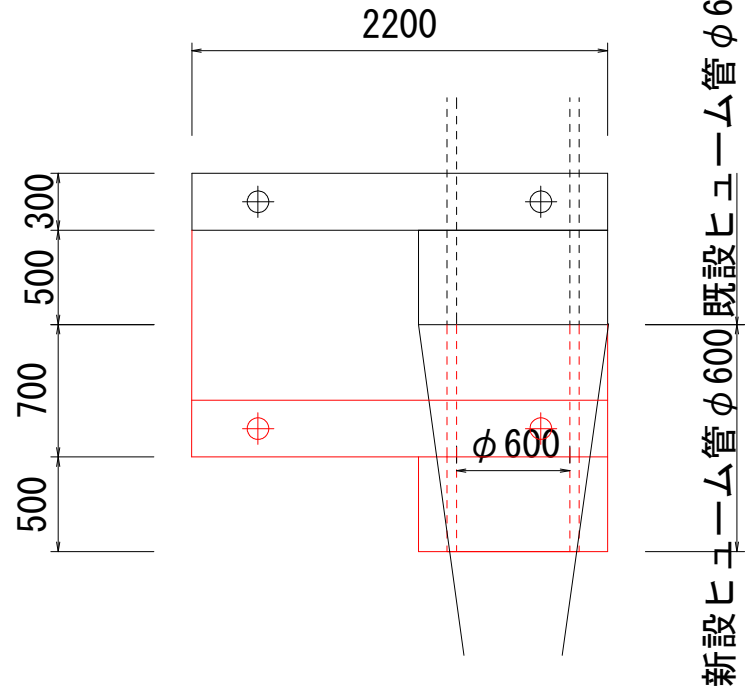
# 鏡壁工構造図

S=1:40

正面図

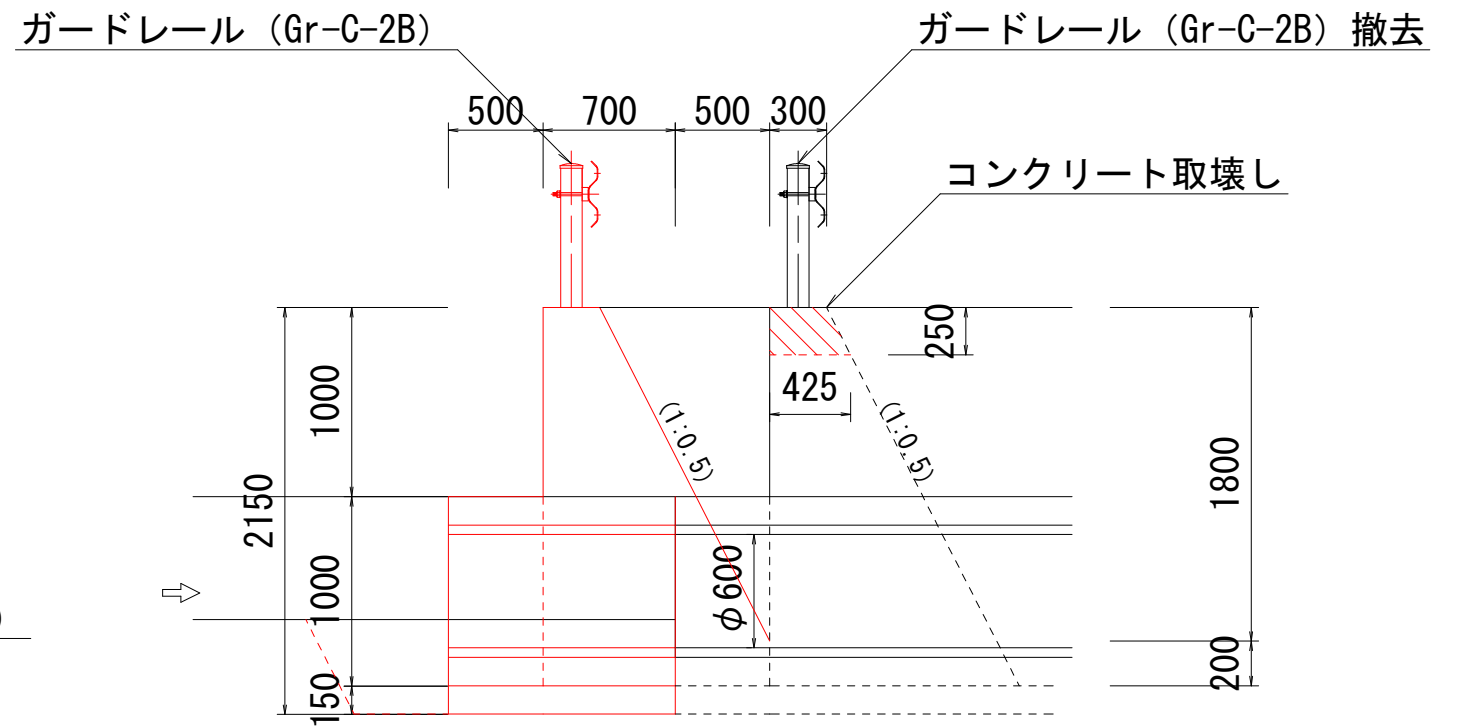


平面図



新設ヒューム管φ600 既設ヒューム管φ600

断面図



鏡壁工 材料表

名称	規格	単位	数量	摘要
コンクリート	18-8-40BB	m <sup>3</sup>	3.2	
同上型枠		m <sup>2</sup>	11.7	
均しコンクリート	18-8-25BB	m <sup>3</sup>	0.4	
同上型枠		m <sup>2</sup>	1.2	
ヒューム管	φ600	m	1.2	
<作業土工>				
床掘		m <sup>3</sup>	10.4	
埋戻		m <sup>3</sup>	6.6	
基面整正		m <sup>2</sup>	2.9	

1箇所当り

工事名	道路整備工事(高棚新道地区)		
路線名	市道高棚新道3号線		
工事箇所	安城市高棚町地内		
図面名称	鏡壁工構造図		
縮尺	S=1:40	図面番号	2
安城市建設部土木課			