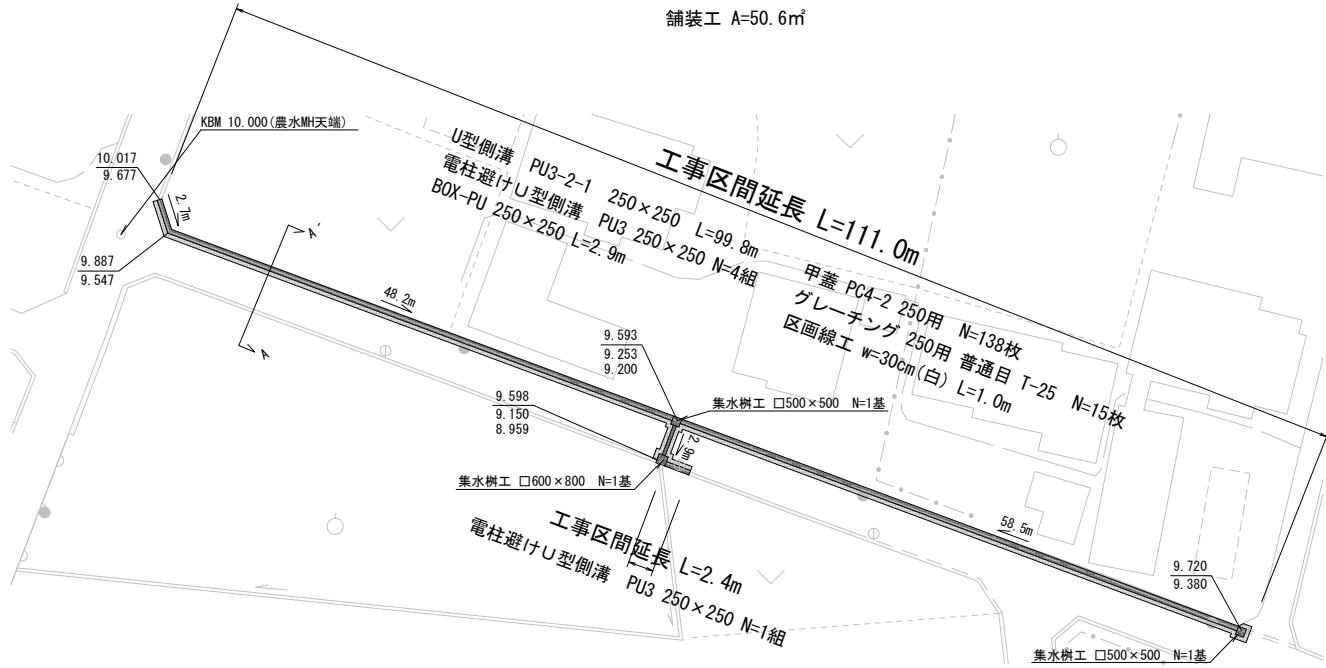
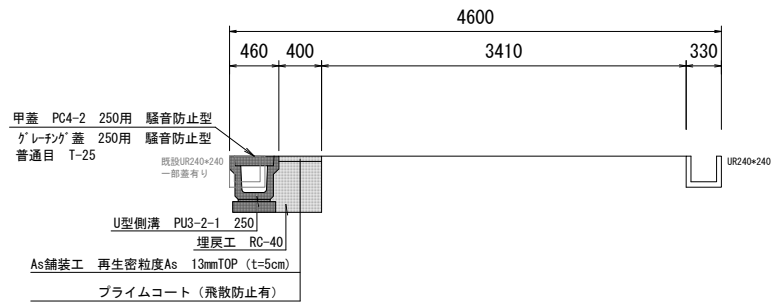


平面図 S=1/500  
 工事延長 L=115.0m

舗装工 A=50.6㎡



A-A' 横断面図 S=1/50



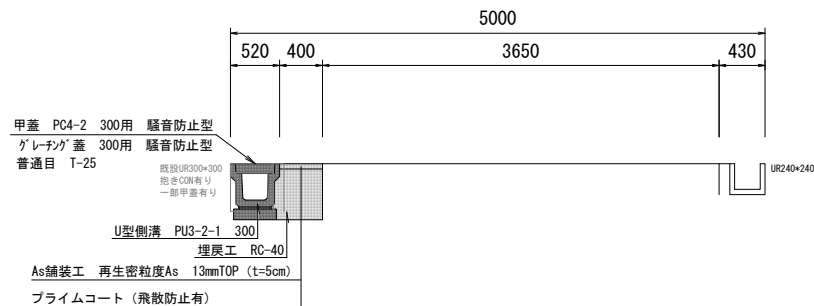
1工区 山田曾根1号線

工事名	道路側溝整備工事 (小川城山和泉東端地区)	
路線名	市道 山田曾根1号線ほか	
工事箇所	安城市 小川町地内ほか	
図面名	平面図・断面図	
縮尺	図示	図面番号 1/5
安城市建設部土木課		

# 平面図 S=1/500



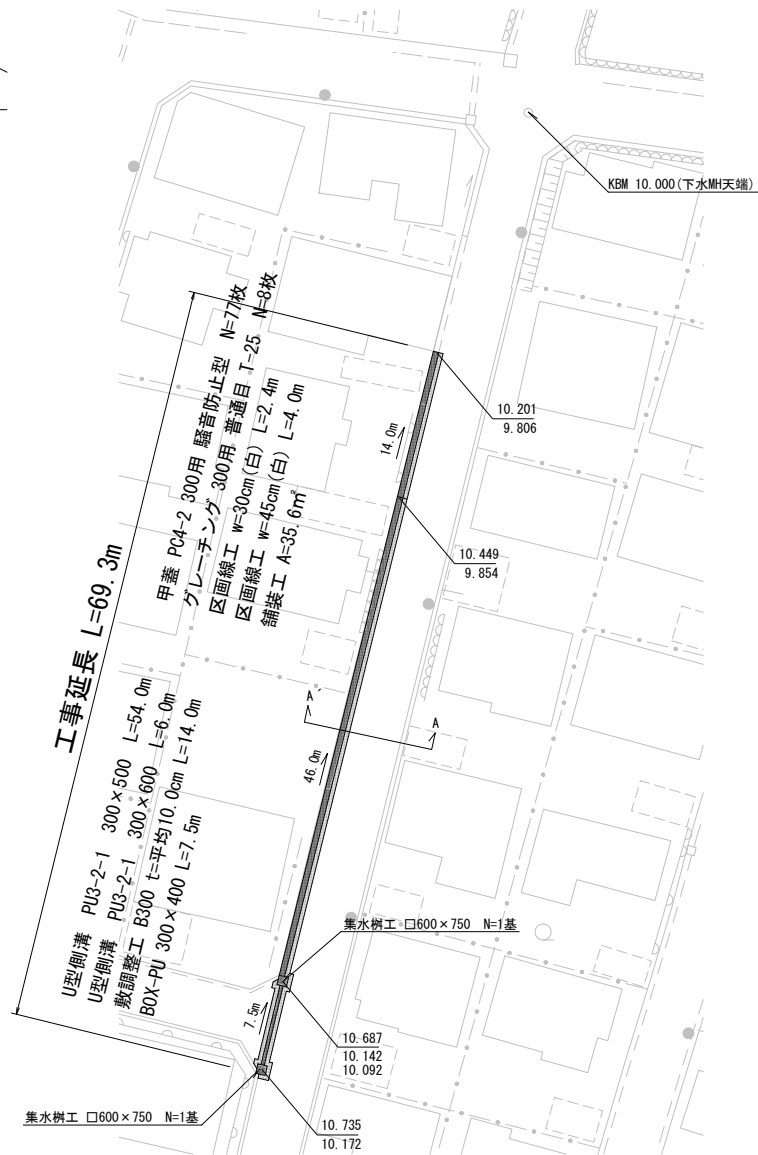
# A-A' 横断面図 S=1/50



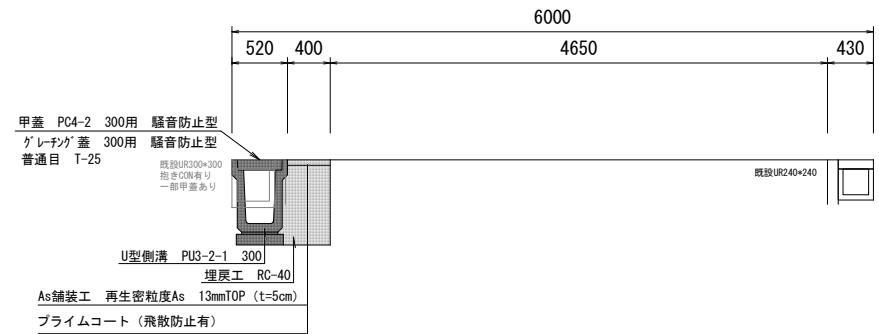
2工区 城阿原城向1号線

工事名	道路側溝整備工事 (小川城山和泉東端地区)	
路線名	市道 山田管根1号線ほか	
工事箇所	安城市 小川町地内ほか	
図面名	平面図・断面図	
縮尺	図示	図面番号 2/5
安城市建設部土木課		

平面図 S=1/500



A-A' 横断面図 S=1/50

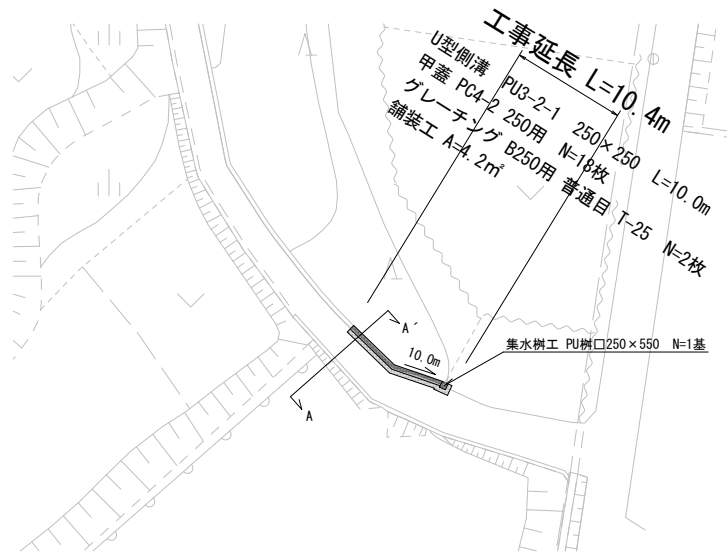


3工区 桜井城阿原4号線

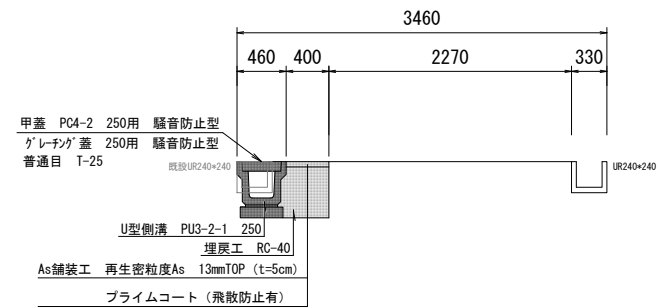
工事名	道路側溝整備工事 (小川城山和泉東端地区)	
路線名	市道 山田曾根1号線ほか	
工事箇所	安城市 小川町地内ほか	
図面名	平面図・断面図	
縮尺	図示	図面番号 3/5
安城市建設部土木課		



平面図 S=1/500



A-A' 横断面図 S=1/50

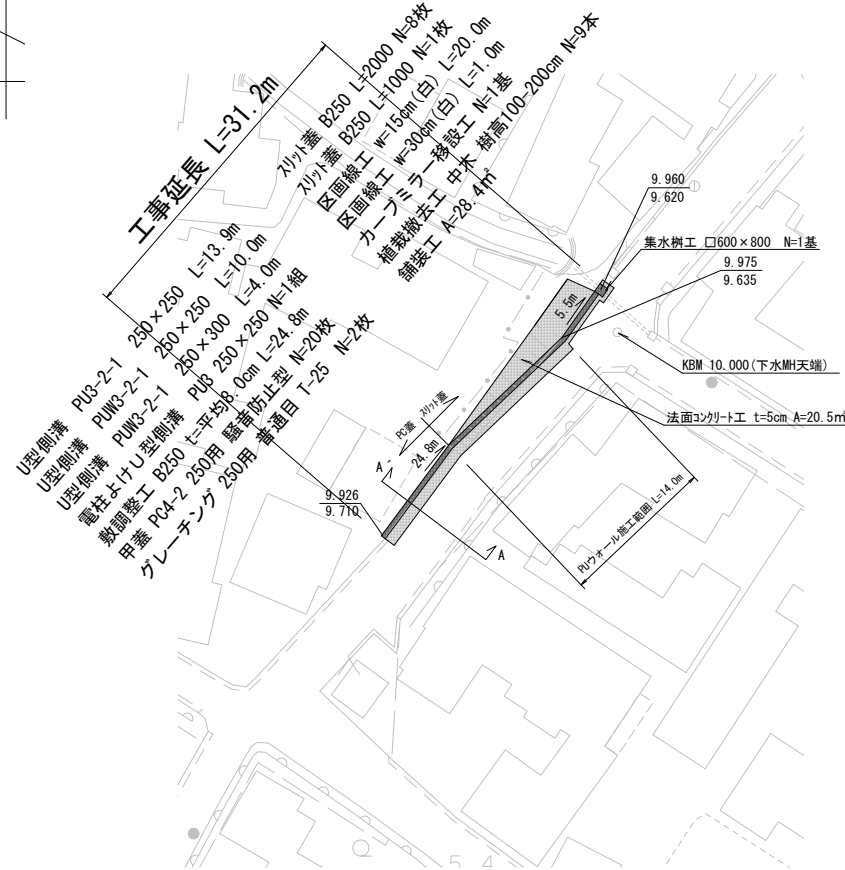


4 工区 認定外道路

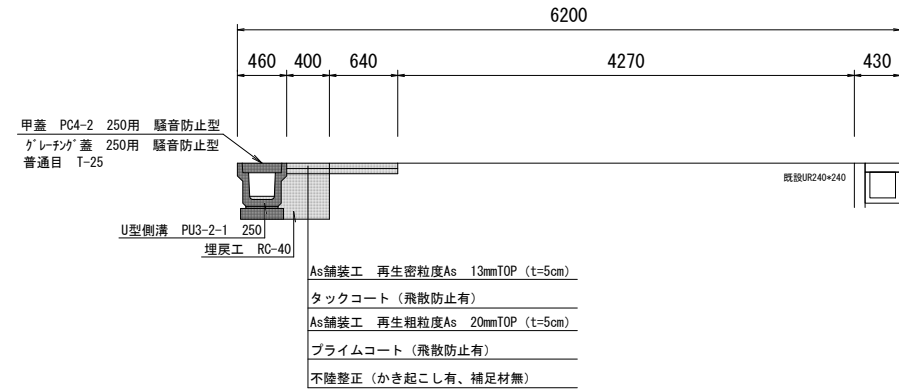
工事名	道路側溝整備工事 (小川城山和泉東端地区)	
路線名	市道 山田曾根 1号線ほか	
工事箇所	安城市 小川町地内ほか	
図面名	平面図・断面図	
縮尺	図示	図面番号 4/5
<b>安城市建設部土木課</b>		



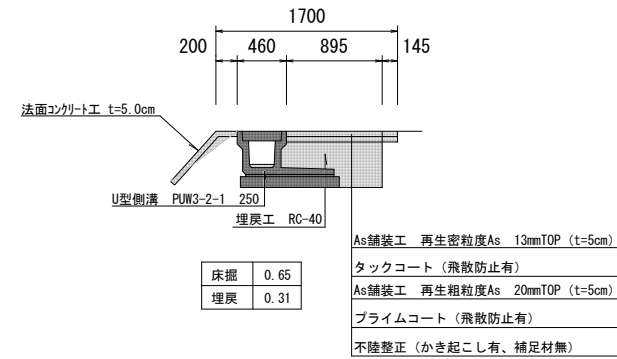
平面図 S=1/500



A-A' 横断面図 S=1/50



PUW部 横断面図 S=1/50



5工区 新切天白線(2級)

工事名	道路側溝整備工事(小川城山和泉東端地区)	
路線名	市道 山田管根1号線ほか	
工事箇所	安城市 小川町地内ほか	
図面名	平面図・断面図	
縮尺	図示	図面番号 5/5
安城市建設部土木課		