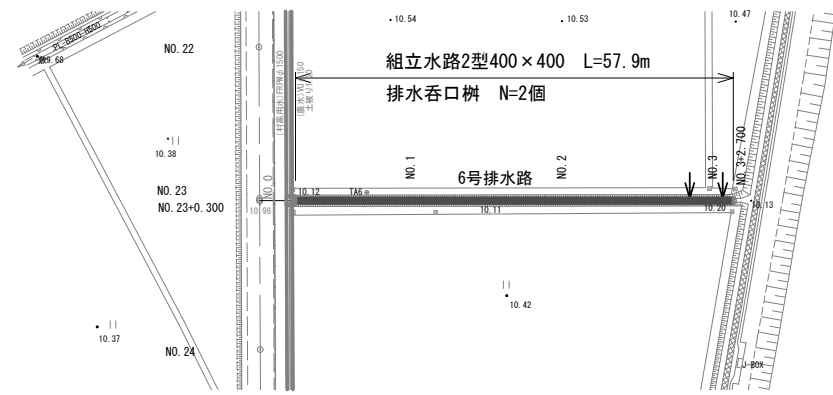
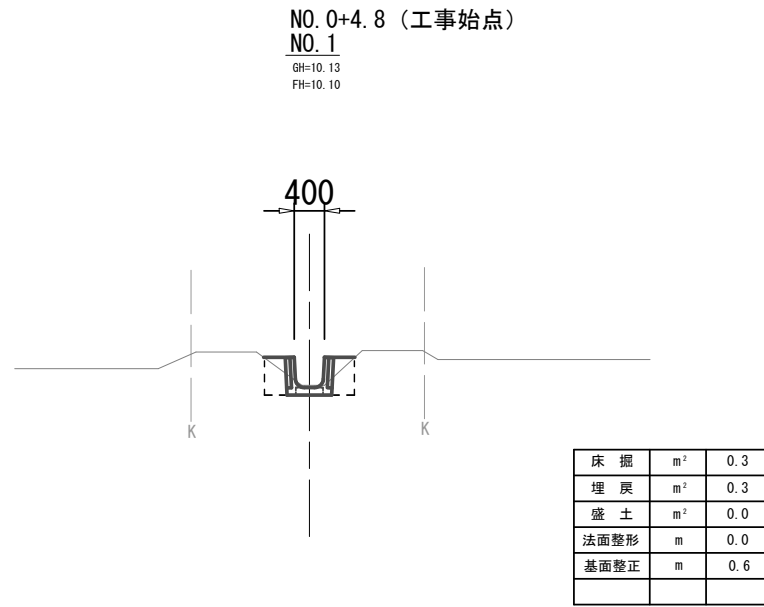


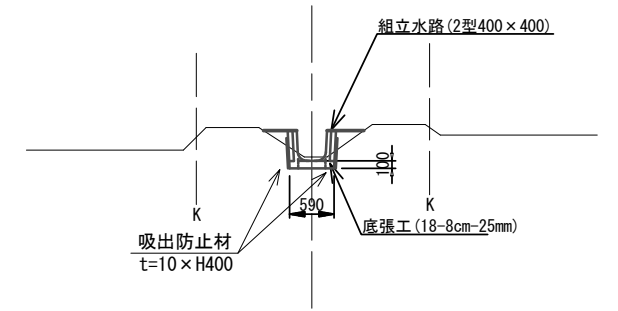
平面図 S=1:1000



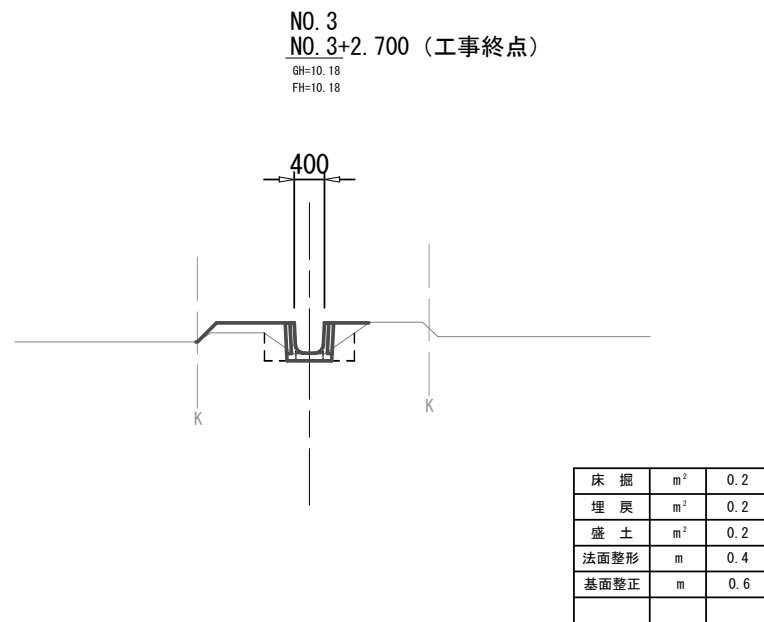
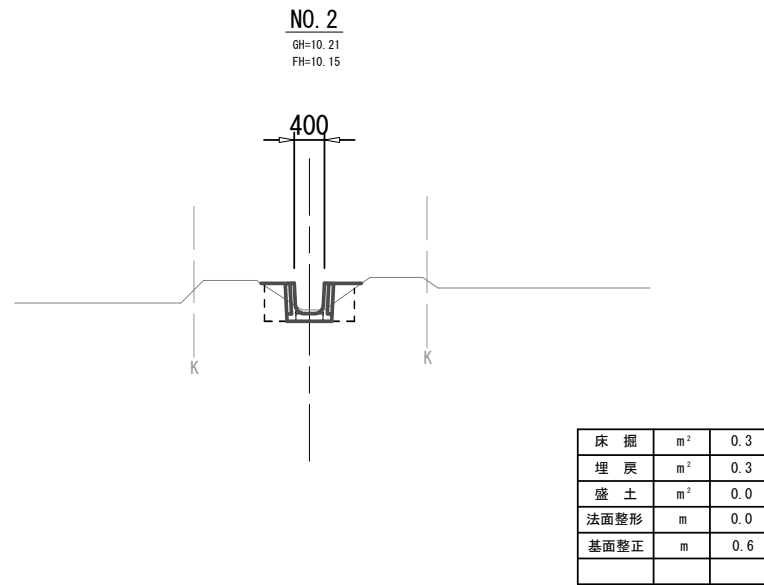
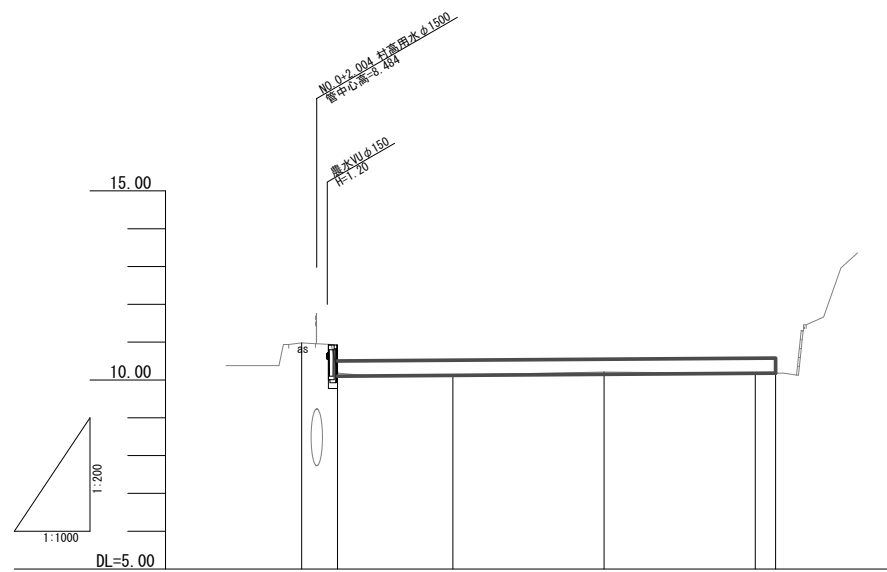
横断面図 S=1:100



標準断面図 S=1:100



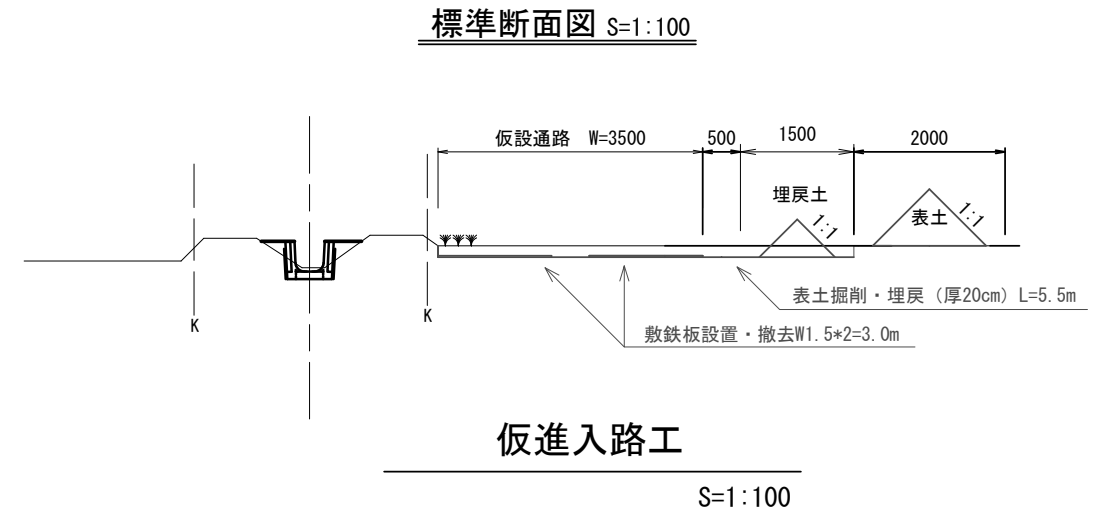
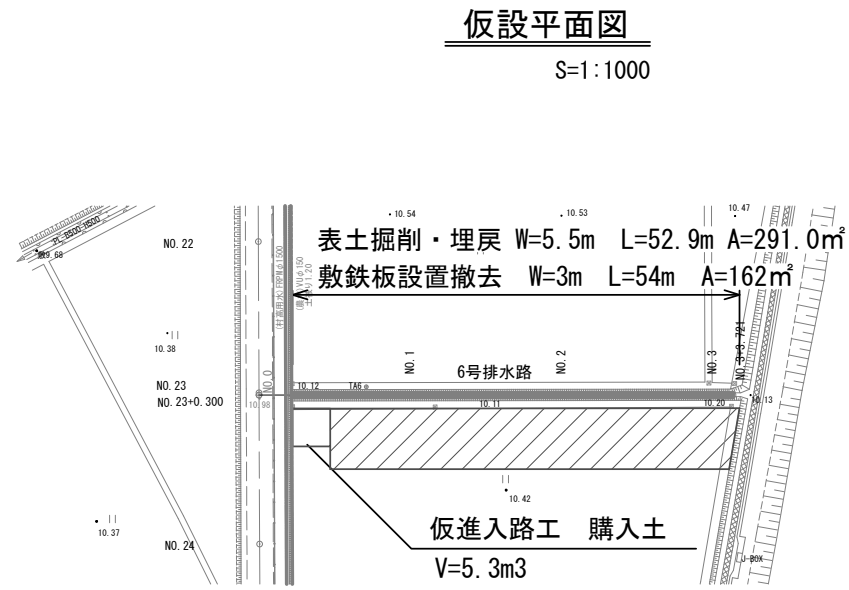
縦断面図 H=1:1000
V=1:200



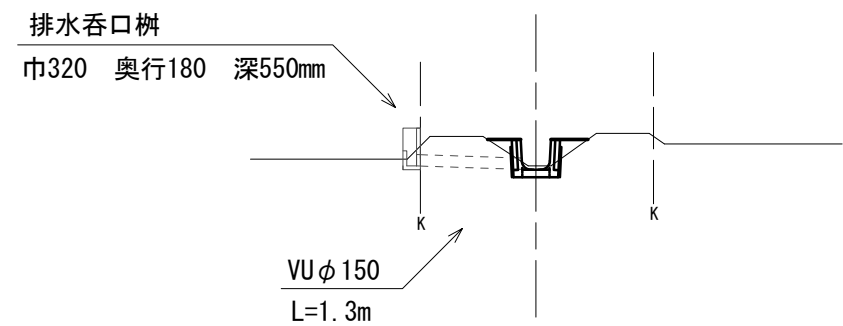
面	水路勾配				
	計画高	10.10	10.12	10.15	10.18
計	地盤高	10.08	10.13	10.21	10.17
	追加距離	0.000	4.800	20.000	40.000
単	距離	0.000	4.800	15.200	20.000
	測点	NO. 0	NO. 1	NO. 2	NO. 3
由	線	+			EP(+2.700)

6号排水路

工事名	排水路改修工事 (村高町)		
路線名称	村高町楠地区		
工事箇所	安城市村高町地内		
図面名称	一般図		
縮尺	図示	図面番号	1
安城市産業振興部農務課			



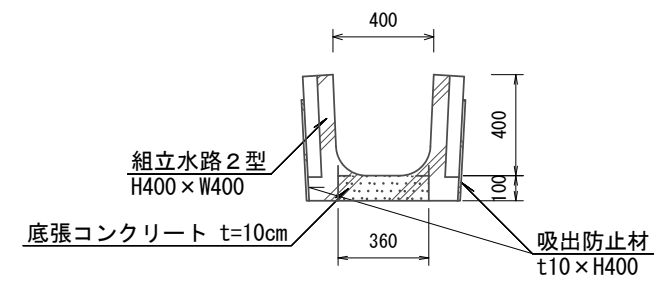
排水呑口柵工 S=1:100



材料数量表 1箇所当たり

名称	名称	単位	数量
排水呑口柵	320×180×550mm	個	1
塩ビ管	VUφ150	m	1.3
削孔	φ150	箇所	1

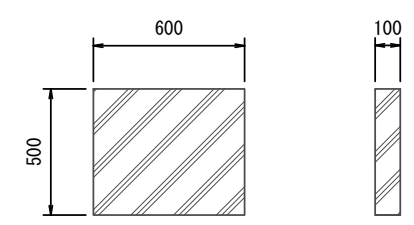
組立水路2型 S=1:30



材料数量表 10m当たり

名称	名称	単位	数量
2型アーム	400×400mm	本	6.67
2型パネル	200×50×1500mm	枚	26.67
吸出防止材	t=10mm H=400mm	m ²	8.0
コンクリート	18-8cm-25mm	m ³	0.36

始点鏡壁工構造図 S=1:30



材料数量表 1枚当たり

名称	名称	単位	数量
型枠		m ²	0.70
コンクリート	18-8cm-25mm	m ³	0.03

※設置高さ及び位置を地権者と調整すること。

6号排水路

工事名	排水路改修工事 (村高町)		
路線名称	村高町楠地区		
工事箇所	安城市村高町地内		
図面名称	仮設図、構造図		
縮尺	図示	図面番号	2
安城市産業振興部農務課			