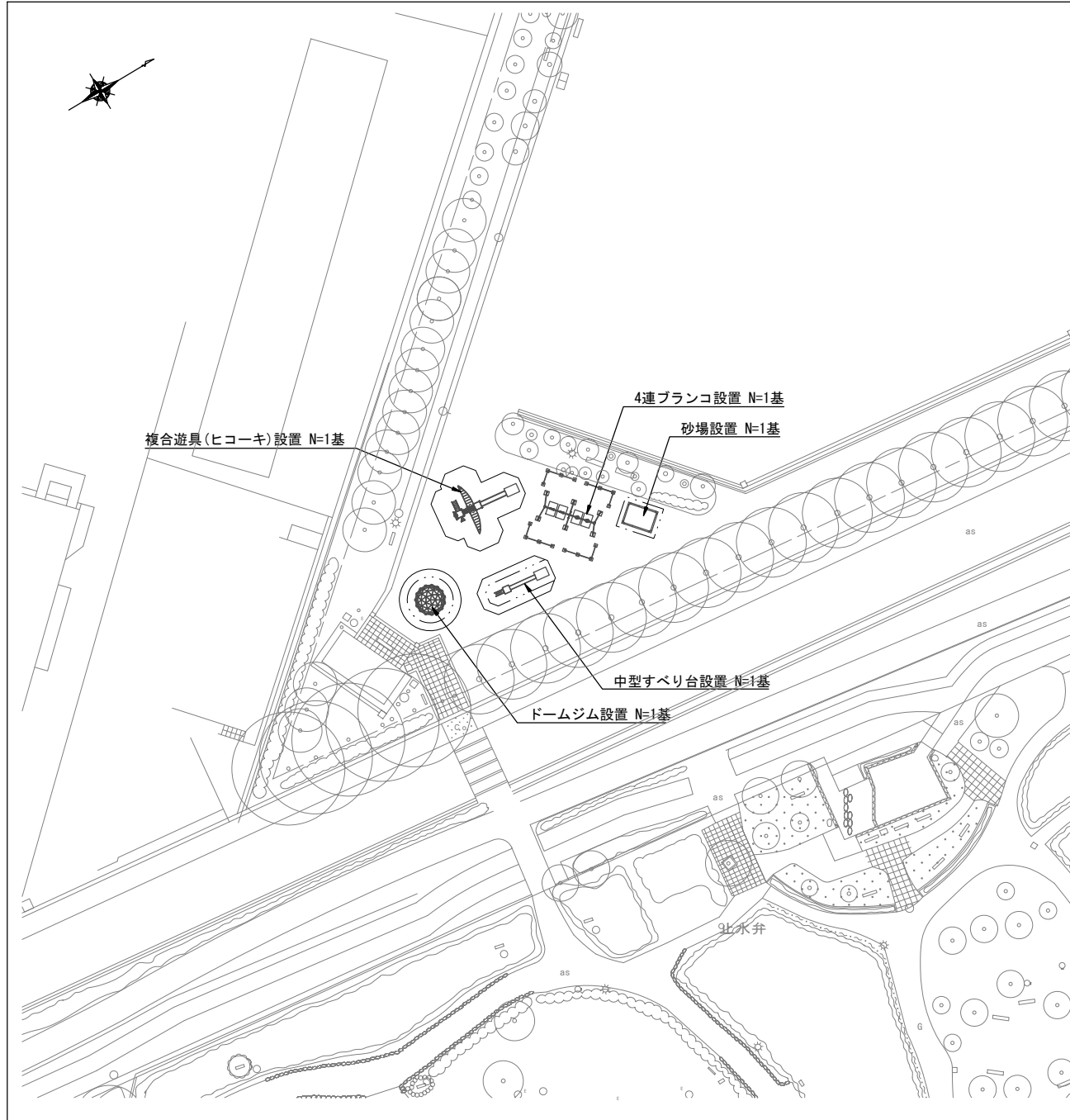
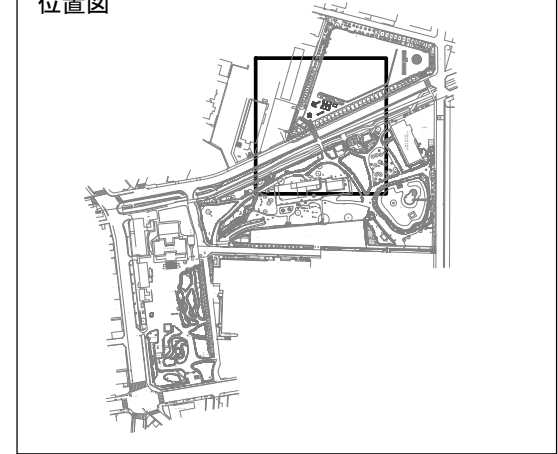


施設整備工平面図

S=1:500



位置図



記号	名称	規格	単位	数量	摘要
	4連ブランコ設置	鋼製	基	1	安全柵共
	中型すべり台設置	鋼製	基	1	
	複合遊具(ヒコーキ)設置	W5.9×L6.4×H3.4m	基	1	
	ドームジム設置	φ3.4×H1.65m	基	1	
	砂場設置	W2.5×L3.5m	基	1	

0 25M

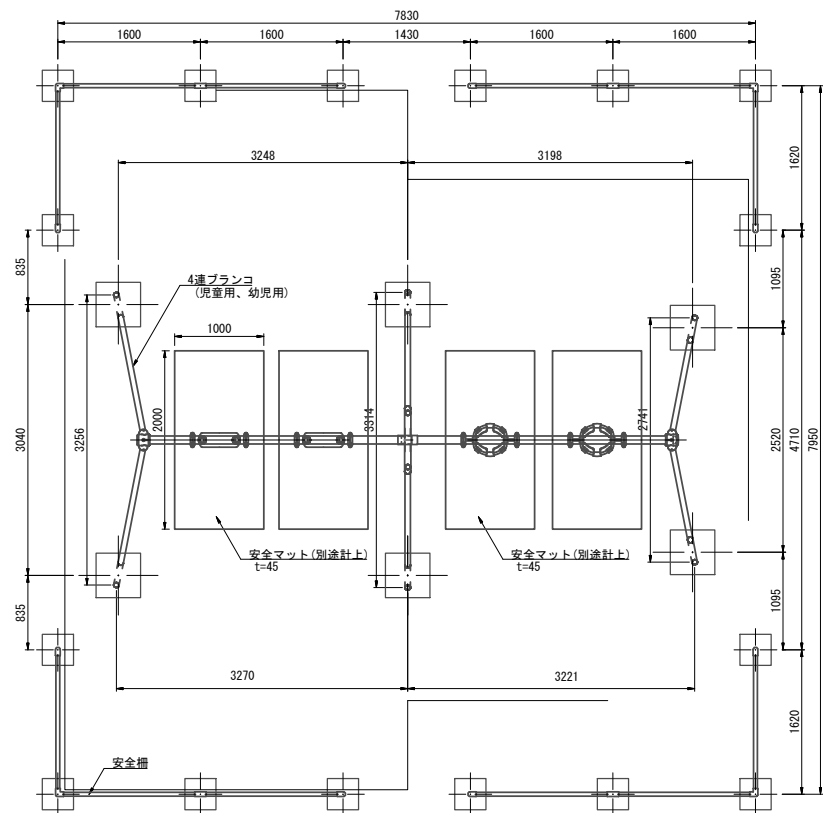
工事名	平成29年度公園施設長寿命化遊具更新工事(安城公園)(国費)		
公園名	安城公園		
施工箇所	安城市 桜町地内		
図面名称	施設整備工平面図		
縮尺	A3 S=1:500	図面番号	1
安城市 都市整備部 公園緑地課			

4連ブランコ構造図(参考)

S=1:60

4連ブランコ

平面図



<ブランコ仕様>

- 梁 : φ89.1×t3.2鋼管 ハイジック 合成樹脂塗装 (イエロー)
- 支柱 : φ60.5×t3.2鋼管 ハイジック 合成樹脂塗装 (ライトグレー)
- 吊りクランプ : 鉄鋳造品 電気亜鉛メッキ 合成樹脂塗装 (オレンジ)
- コーナークランプ : ダクタイル鋳物 合成樹脂塗装 (オレンジ)
- 中間クランプ : 鋼管加工品 電気亜鉛メッキ 合成樹脂塗装 (オレンジ)
- 吊材 : φ23ザイルロープ
- パンパーシート : 合成ゴム成形品 (アルミ押出型材入り)
- バケットシート : EPDM成形品 φ25.4ステンレス鋼管 φ6ショートチェーン
- 根がらみ : φ9×200丸棒鋼
- コトブキCP-01541 (変) 同等品以上とする

<安全柵仕様>

- 支柱 : φ42.7×t2.3鋼管 ハイジック 合成樹脂塗装 (ライトグレー)
- 梁 : φ42.7×t2.3鋼管 ハイジック 合成樹脂塗装 (イエロー)
- パイプクランプ : アルミ合金鋳物 合成樹脂塗装 (オレンジ)
- パイプクランプキャップ : 樹脂成型品 (オレンジ)
- コトブキCP-01536同等品以上とする

<特記>

- 遊具の専有スペースとしての安全域を確保すること。
- 遊具はおおむね1~3才、6~12才を対象とする。
- 遊具はJPPFA-SP-S-2014に準拠した製品とする。
- 遊具は(社)日本公園施設業協会賠償責任保険加入製品とする。

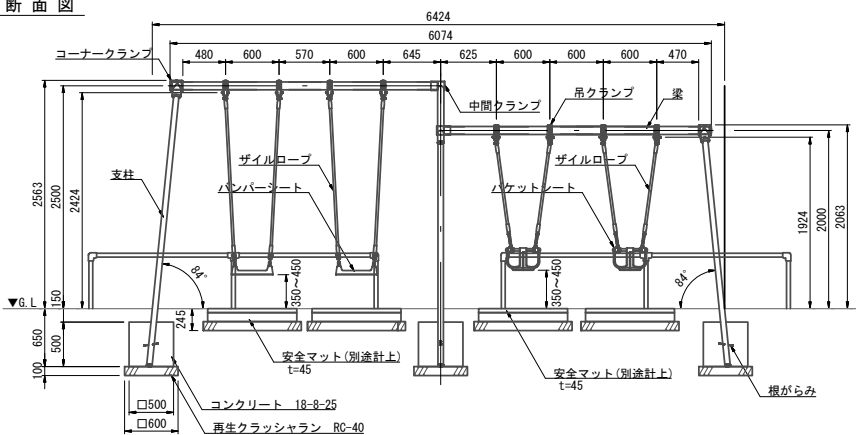
4連ブランコ

10基当り

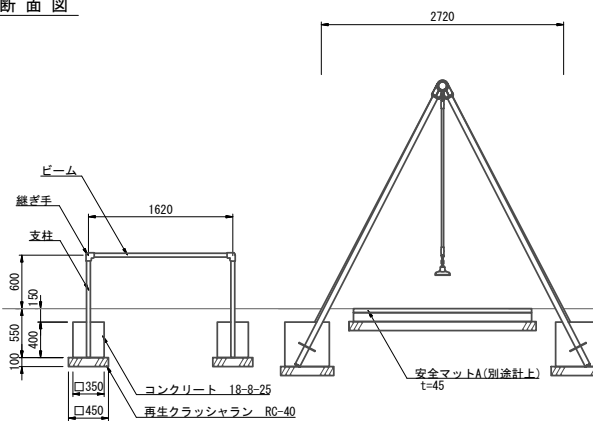
名称	規格	単位	数量	摘要
砕石基礎	再生クラッシュラン RC-40	m ²	54.0	t=100
コンクリート	18-8-25	m ³	15.34	
同上型枠		m ²	149.6	
4連ブランコ	児童用、幼児用	基	10	
安全柵	H=600	セット	10	4組セット

※安全マット及び安全マット基礎数量は別途計上

断面図



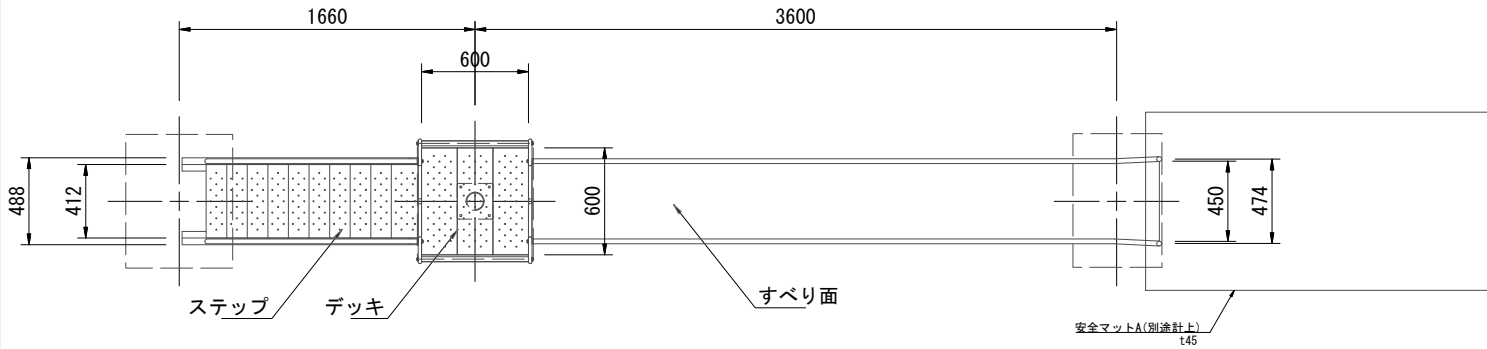
断面図



工事名	平成29年度公園施設長寿命化 遊具更新工事(安城公園)(国費)		
公園名	安城公園		
施工箇所	安城市 桜町地内		
図面名称	4連ブランコ構造図(参考)		
縮尺	A3 S=1:60	図面番号	2
安城市 都市整備部 公園緑地課			

中型すべり台構造図(参考)

平面図 S=1/30



<すべり台仕様>

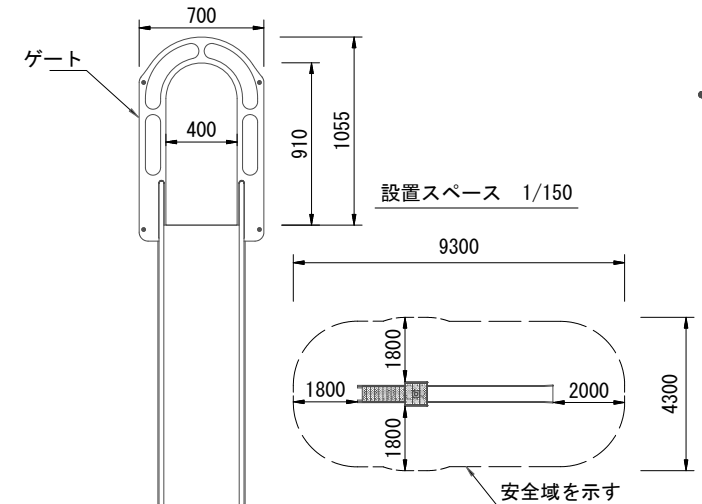
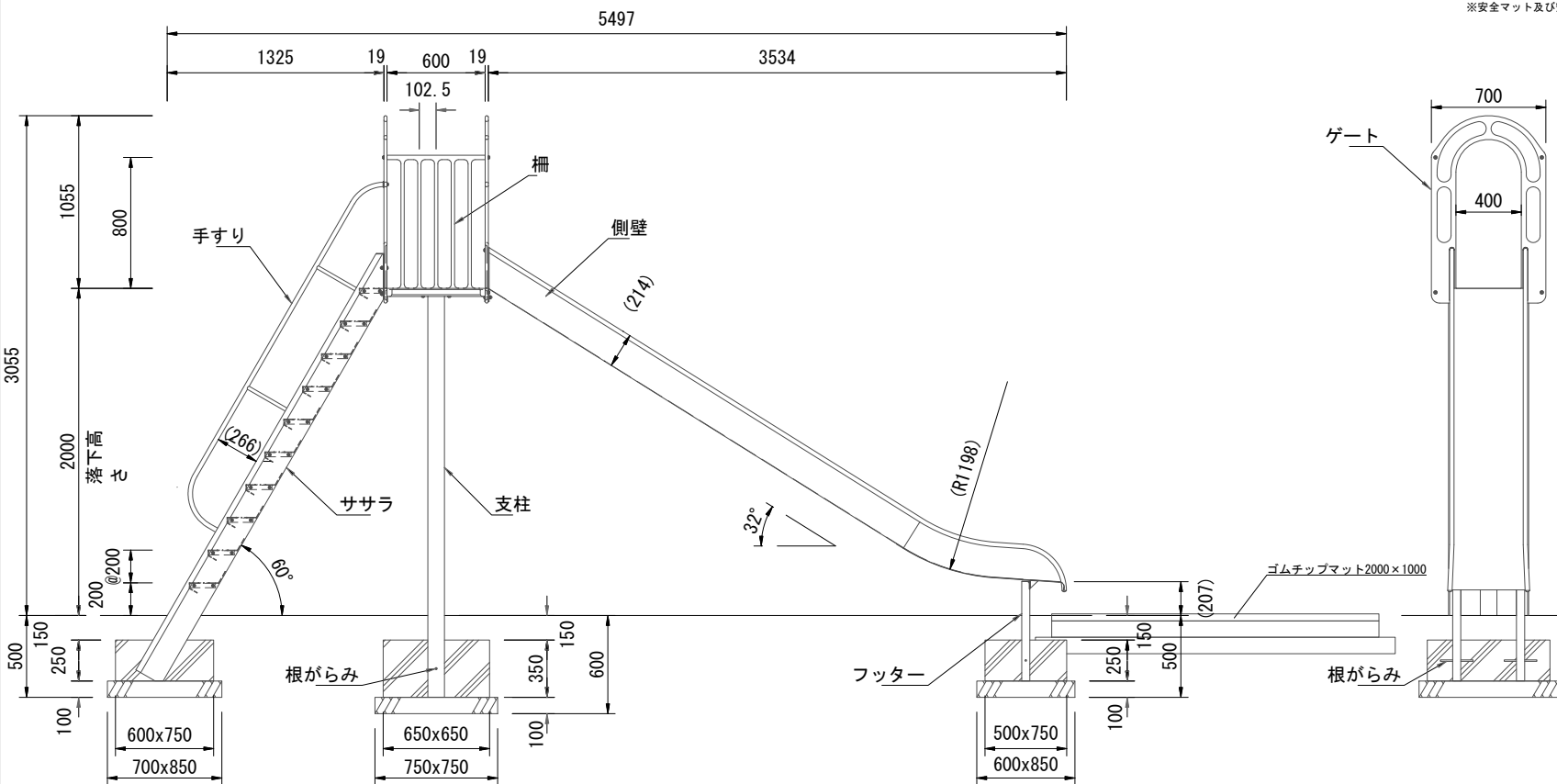
- すべり面 : t1.5ステンレス鋼板 H.L仕上
- 側壁 : φ27.2×t1.5ステンレス鋼管
- フッター : t1.5ステンレス鋼板 合成樹脂塗装 (ターコイズ)
- 柵 : t3.2鋼板 ハイジンク 合成樹脂塗装 (ライトグレー)
- デッキ・ステップ : t3.2鋼板 エンボス加工 ハイジンク 合成樹脂塗装 (グレー)
- 手すり・ササラ : φ27.2鋼管、φ21.7鋼管
- ゲート : t3.2鋼板 ハイジンク 合成樹脂塗装 (ライトグレー)
- 根がらみ : アルミ合金鋳物 合成樹脂塗装 (レッド)
- 根がらみ : φ9×200丸鋼
- 質量 : 207kg

<特記>

遊具の専有スペースとしての安全域を確保すること。
遊具はおおむね3~12才を対象とする。
遊具はJFFA-SP-S-2014に準拠した製品とする。
コトブキCP-01370同等品以上とする

中型すべり台		10基当り	
名称	規格	単位	数量
砕石基礎	再生クラッシュラン RC-40	m ²	16.7
コンクリート	18-8-25	m ³	3.54
同上型枠		m ²	22.1
中型滑り台	H=2000	基	10

※安全マット及び安全マット基礎数量は別途計上

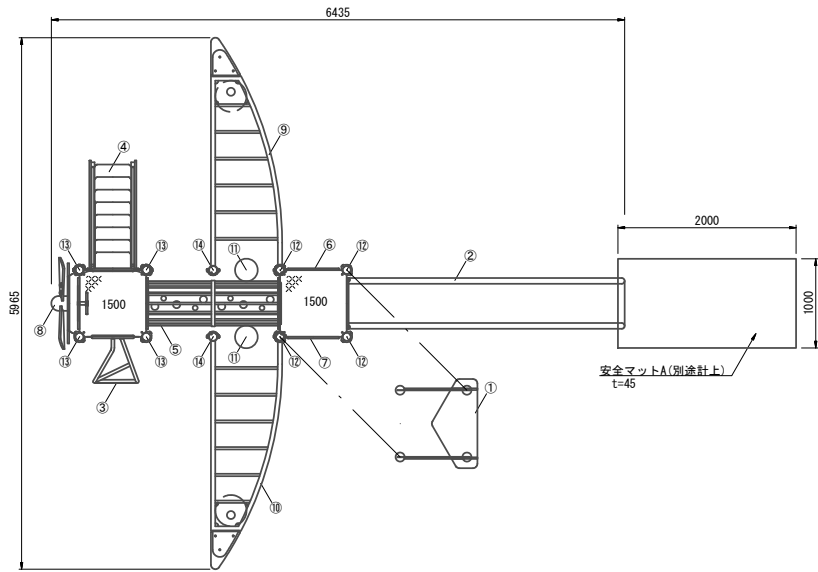


工事名	平成29年度公園施設長寿命化遊具更新工事(安城公園)(国費)		
公園名	安城公園		
施工箇所	安城市 桜町地内		
図面名称	中型すべり台構造図(参考)		
縮尺	A3 S=1:40	図面番号	3
安城市 都市整備部 公園緑地課			

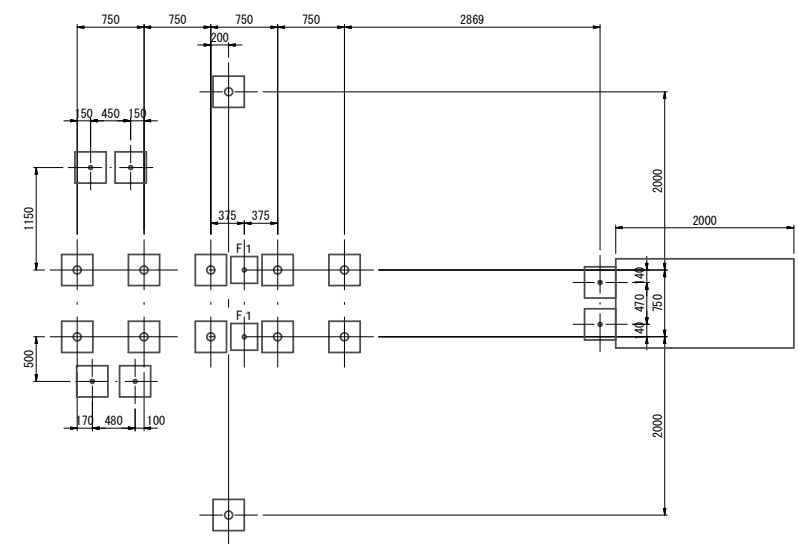
複合遊具(ヒコーキ)構造図(参考)

S=1:60

平面図

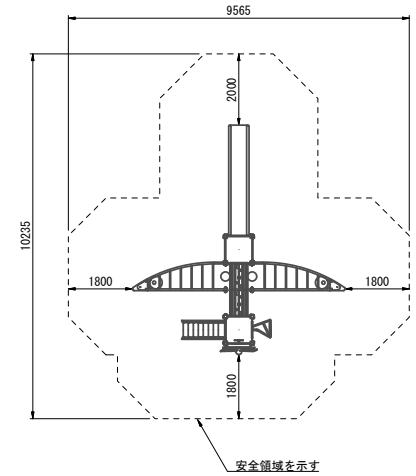


基礎伏図

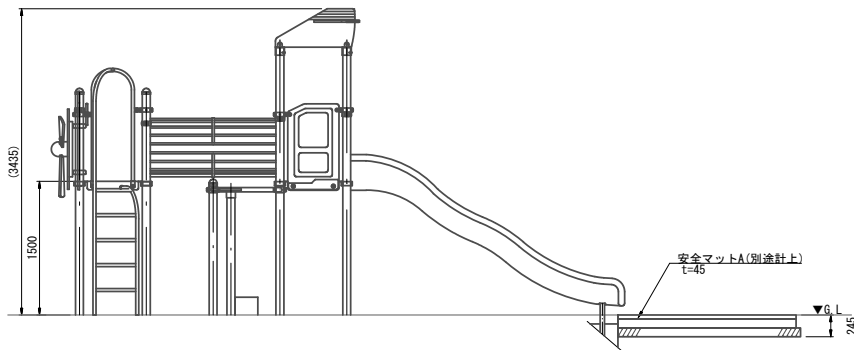


安全領域図

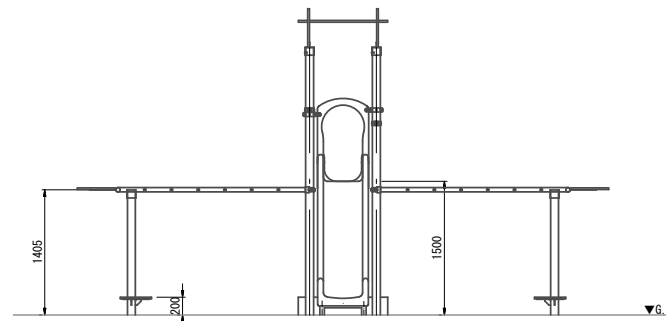
S=1/150



立面図



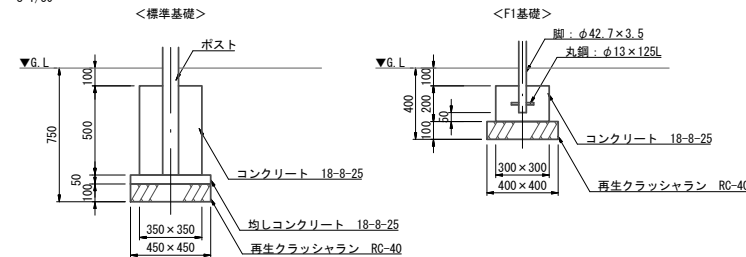
立面図



NO	名称	仕様	数量
①	尾翼シンボル	ポリエチレン板 19 t	1
②	スライダー1500	ポリエチレン回転成型品/ポリエチレン板 19t	1
③	はしごポール1500	φ27.2×2.8	1
④	階段1500	ポリエチレン板 19 t / 25t / スチール	1
⑤	トンネル1500	ポリエチレン板 19t / φ21.7×2.8 / φ42.7×3.5	1
⑥	フェンスパネル	ポリエチレン板 19 t	1
⑦	運転席窓パネル	ポリエチレン板 19 t	1
⑧	プロペラパネル	ポリエチレン板 19 t	1
⑨	ウイングラダー-R	φ48.6×3.5 / φ27.2×2.8	1
⑩	ウイングラダー-L	φ48.6×3.5 / φ27.2×2.8	1
⑪	ステップ (H200)	リサイクルゴム	2
⑫	3600ポスト	アルミ押出材 φ89.1×3	4
⑬	3100ポストC	アルミ押出材 φ89.1×3	4
⑭	2100ポストC	アルミ押出材 φ89.1×3	2
-	四角デッキ	縞鋼板 2.3t	2

基礎詳細図

S=1/30



複合遊具(ヒコーキ)

10基当り

名称	規格	単位	数量	摘要
砕石基礎	再生クラッシュラン RC-40	m ²	39.7	t=100
均しコンクリート	18-8-25	m ²	1.82	
同上型枠		m ²	16.2	
コンクリート	18-8-25	m ³	11.39	
同上型枠		m ²	130.8	
複合遊具	ヒコーキ H=3435	基	10	

※安全マット及び安全マット基礎数量は別途計上

<複合遊具(ヒコーキ)仕様>

鋼材は電気亜鉛メッキ処理の上ポリエステル樹脂粉体塗装仕上げとする。(ポストを除く)
 ポストはアルミ押出材としポリエステル樹脂粉体塗装仕上げとする。
 プラスチックの部品はポリエチレン回転成型品およびポリエチレン板とする。

<特記>

遊具の専有スペースとしての安全域を確保すること。
 遊具はおおむね3~12才を対象とする。
 遊具はJFFA-SP-S:2014に準拠した製品とする。
 遊具は(社)日本公園施設業協会賠償責任保険加入製品とする。
 中村シラトリTB-V03同等品以上とする

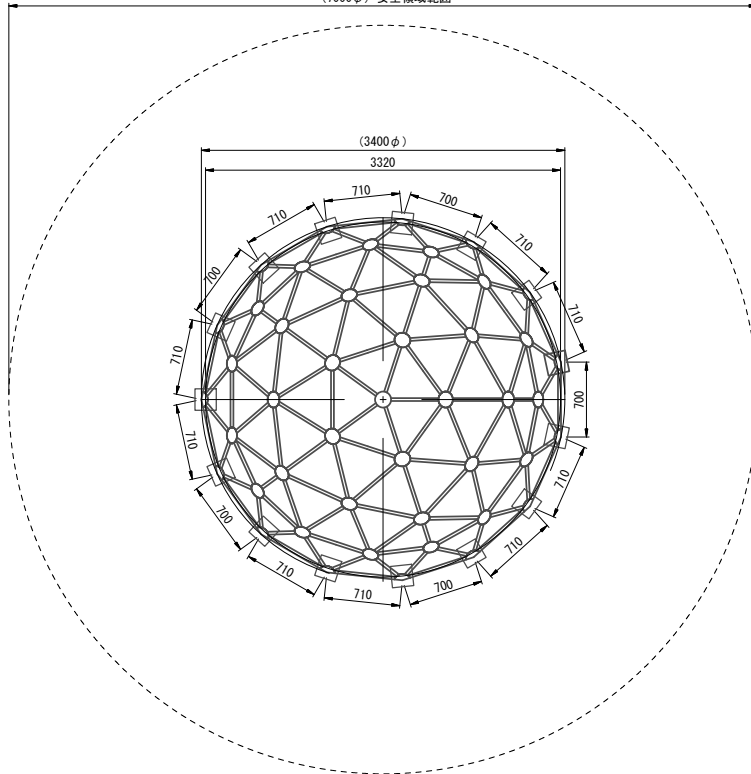
工事名	平成29年度公園施設長寿命化遊具更新工事(安城公園)(国費)		
公園名	安城公園		
施工箇所	安城市 桜町地内		
図面名称	複合遊具(ヒコーキ)構造図(参考)		
縮尺	A3 S=1:60	図面番号	4
安城市 都市整備部 公園緑地課			

ドームジム構造図(参考)

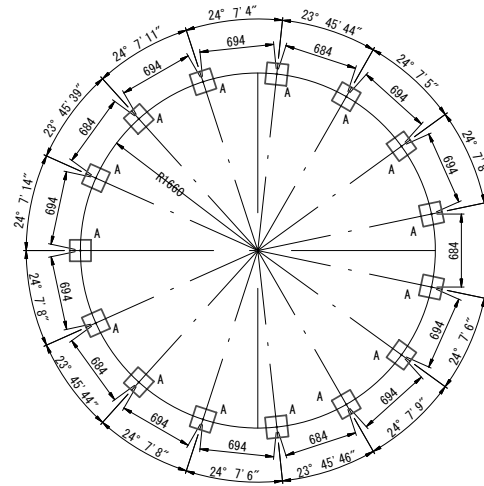
S=1:50

平面図

(7000φ) 安全領域範囲

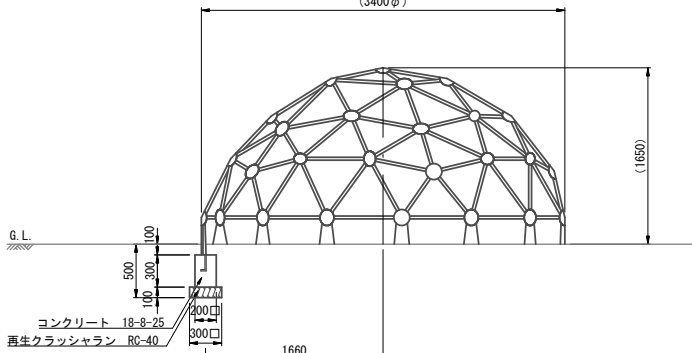


基礎平面図



立面図

(3400φ)



ドームジム

10基当り

名称	規格	単位	数量	摘要
基礎碎石	再生クラッシャーラン RC-40	m ³	13.5	t=100
コンクリート	18-8-25	m ³	1.80	
同上型枠		m ²	36.0	
ドームジム	鋼製φ3.4×1.65	基	10	

<ドームジム>

塗装 下地：ジンクロメートメッキ
 下塗：特殊エポキシ樹脂系プライマー 1回塗
 仕上 [合成樹脂高温焼付塗装] 2回塗
 [合成樹脂常温乾燥塗装]
 ボルト・ナットは全てジンクロメートメッキとする。

<特記>

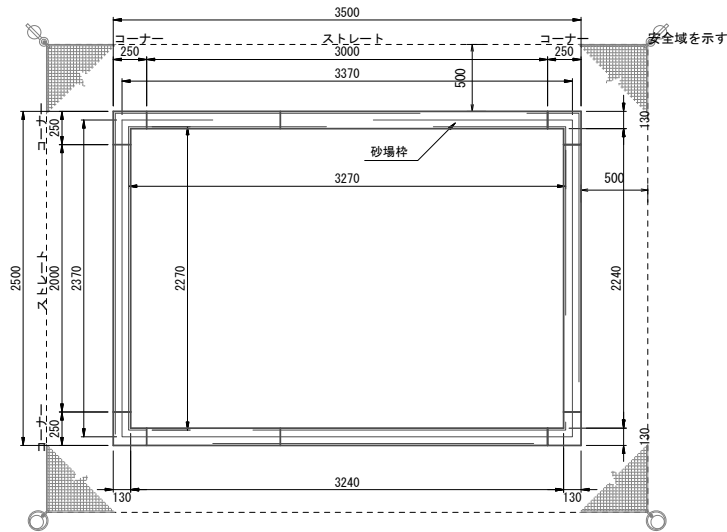
遊具の専有スペースとしての安全域を確保すること。
 遊具はおおむね6~12才を対象とする。
 遊具はJFPA-SP-S:2014に準拠した製品とする。
 遊具は(社)日本公園施設業協会賠償責任保険加入製品とする。
 タカオPG31-JU001同等品以上とする

工事名	平成29年度公園施設長寿命化 遊具更新工事(安城公園)(国費)		
公園名	安城公園		
施工箇所	安城市 桜町地内		
図面名称	ドームジム構造図(参考)		
縮尺	A3 S=1:50	図面番号	5
安城市 都市整備部 公園緑地課			

砂場構造図(参考)

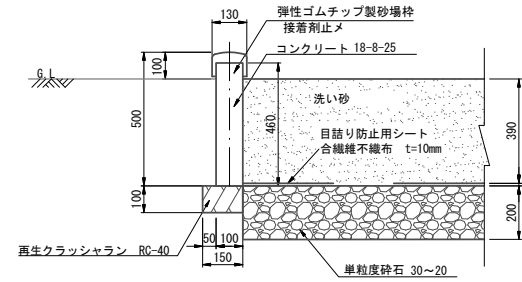
平面図

S=1:40



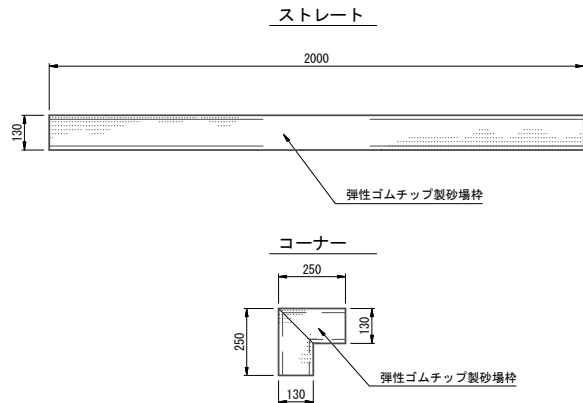
断面詳細図

S=1:20



砂場枠詳細図

S=1:20



<特記>

遊具の専有スペースとしての安全域を確保すること。
 製品は、(一社)日本公園施設業協会・団体賠償責任保険に加入した製品とする。
 接着面全域に適量の接着剤を確実に塗布すること
 枠材間には各材の伸縮等考慮し、適当な間隙を設けること
 ストレートはタカオPG31-SD006同等品以上、コーナーはタカオPG31-SD007同等品以上とする

砂場

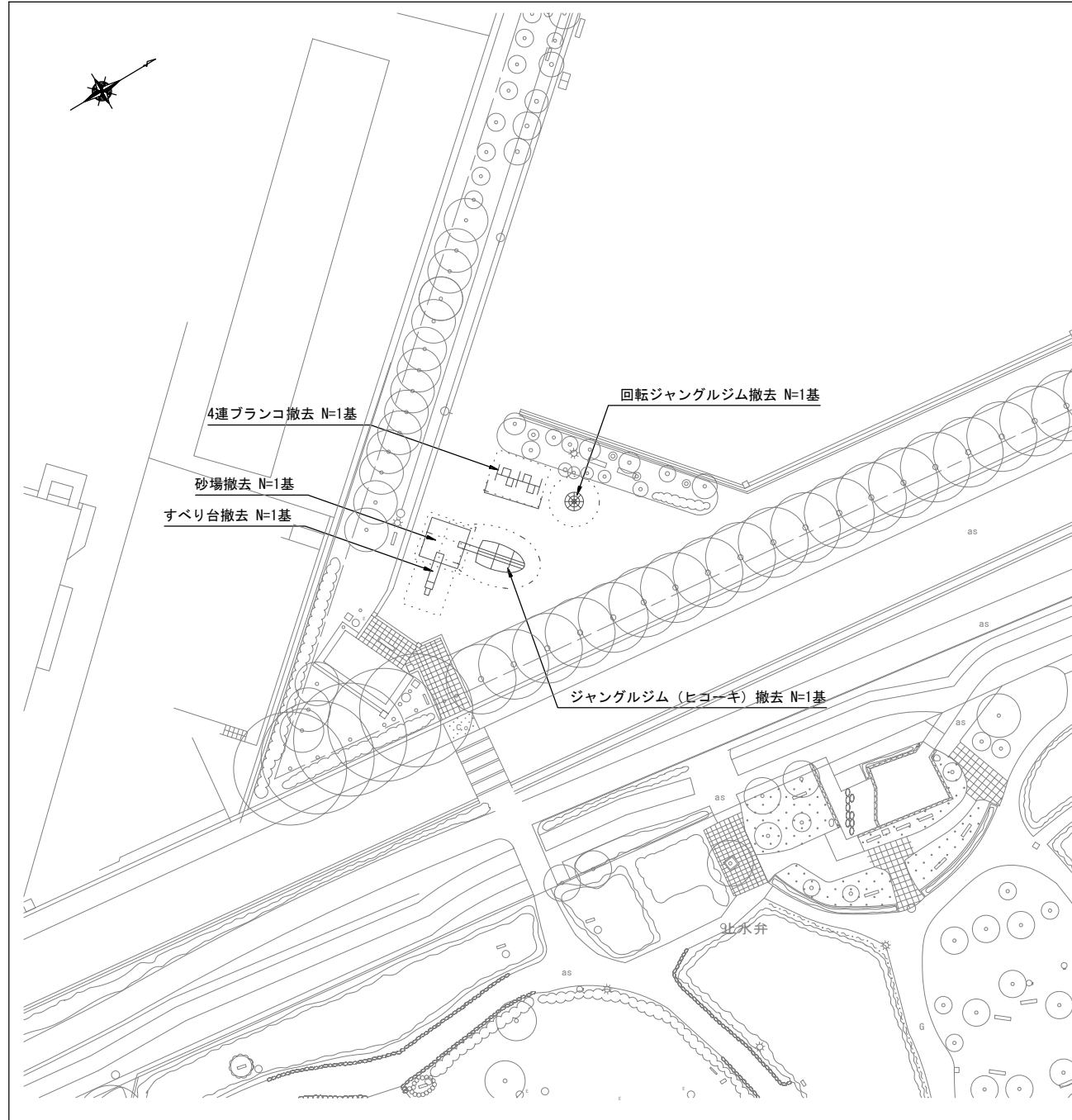
10基当り

名称	規格	単位	数量	摘要
基礎砕石	再生クラッシャーラン RC-40	m ²	17.2	t=100
コンクリート	18-8-25	m ²	5.28	
同上型枠		m ²	105.6	
単粒度砕石	30~20	m ²	14.8	
目詰り防止用シート	合繊維不織布 t=10	m ²	74.2	
砂	洗い砂	m ²	28.9	
砂場枠	弾性ゴムチップ製 ストレート	本	50	
砂場枠	弾性ゴムチップ製 コーナー	本	40	

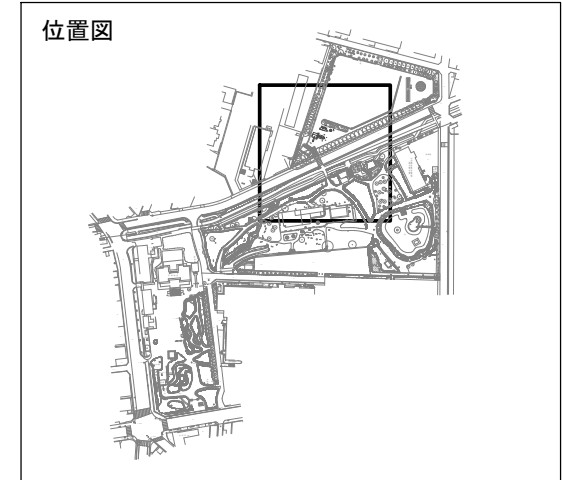
工事名	平成29年度公園施設長寿命化 遊具更新工事(安城公園)(国費)		
公園名	安城公園		
施工箇所	安城市 桜町地内		
図面名称	砂場構造図		
縮尺	図示	図面番号	6
安城市 都市整備部 公園緑地課			

撤去工平面図

S=1:500



位置図



記号	名称	規格	単位	数量	摘要
	4連ブランコ撤去	W3.7×L6.4×H2.0m	基	1	
	回転ジャングルジム撤去	φ2.05×H2.2m	基	1	
	すべり台撤去	W0.65×L5.2×H3.1m	基	1	
	砂場撤去	W4.6×L4.6m	基	1	
	ジャングルジム撤去	W7.0×L7.9×H2.5m	基	1	ヒコーキ

0 25M

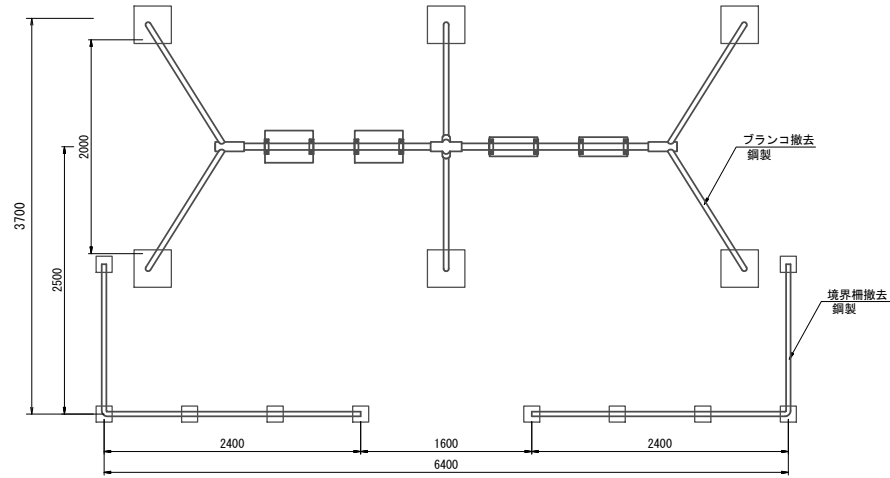
工事名	平成29年度公園施設長寿命化遊具更新工事(安城公園)(国費)		
公園名	安城公園		
施工箇所	安城市 桜町地内		
図面名称	撤去工平面図		
縮尺	A3 S=1:500	図面番号	7
安城市 都市整備部 公園緑地課			

撤去構造図(1) (参考)

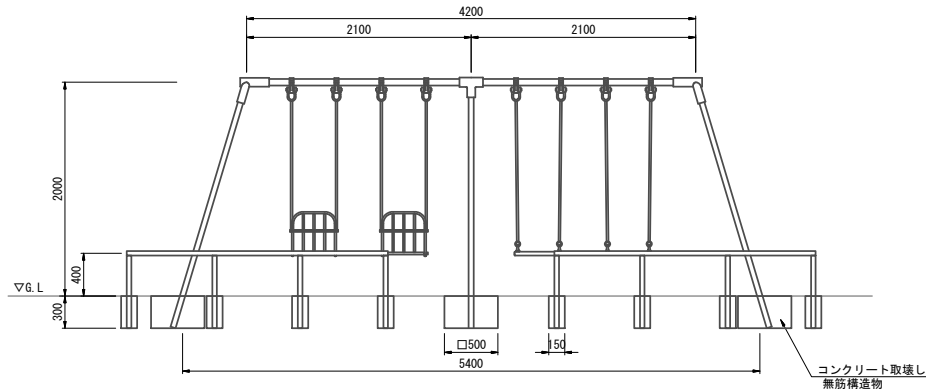
S=1:50

4連ブランコ撤去

平面図



立面図



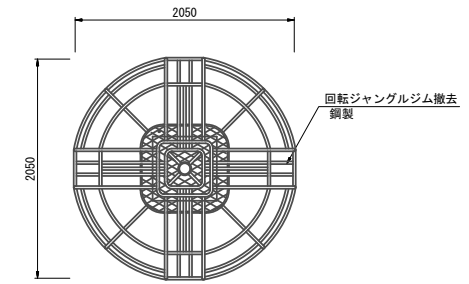
4連ブランコ撤去

1基当り

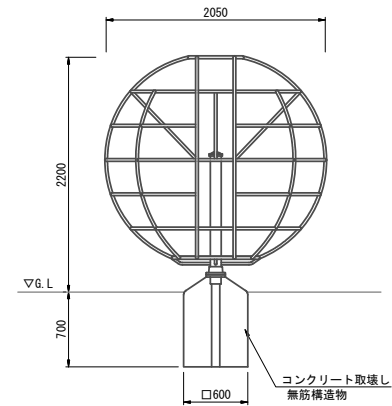
名称	規格	単位	数量	摘要
コンクリート取壊し	無筋構造物	m ³	0.52	
ブランコ撤去	鋼製遊具	基	1	
鉄部運搬処分		t	0.15	

回転ジャングルジム撤去

平面図



立面図



回転ジャングルジム撤去

1基当り

名称	規格	単位	数量	摘要
コンクリート取壊し	無筋構造物	m ³	0.25	
回転ジャングルジム撤去	鋼製遊具	基	1	
鉄部運搬処分		t	0.13	

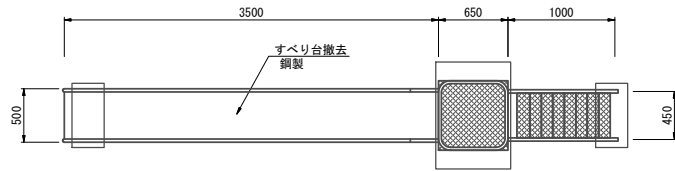
工事名	平成29年度公園施設長寿命化遊具更新工事(安城公園)(国費)		
公園名	安城公園		
施工箇所	安城市 桜町地内		
図面名称	撤去構造図(1) (参考)		
縮尺	A3 S=1:50	図面番号	8
安城市 都市整備部 公園緑地課			

撤去構造図(2) (参考)

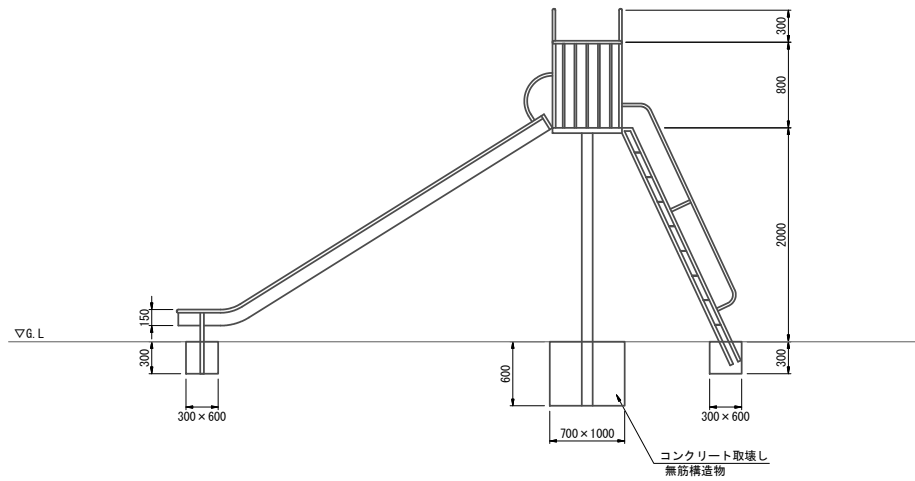
S=1:50

すべり台撤去

平面図



立面図



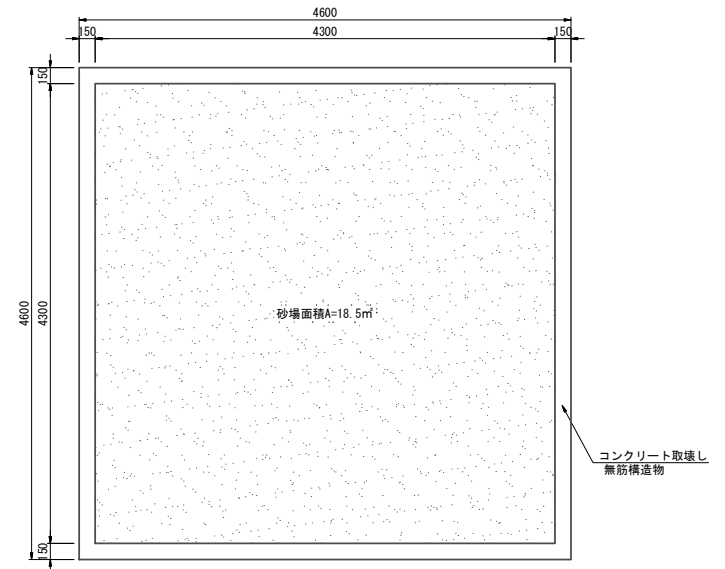
すべり台撤去

1基当り

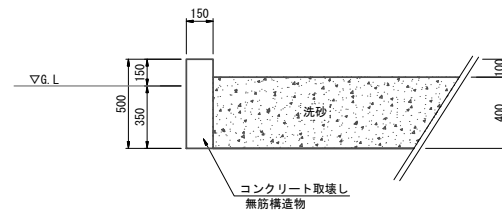
名称	規格	単位	数量	摘要
コンクリート取壊し	無筋構造物	m ²	0.52	
すべり台撤去	鋼製遊具	基	1	
鉄部運搬処分		t	0.20	

砂場撤去

平面図



断面図
S=1:30



砂場撤去

1ヶ所当り

名称	規格	単位	数量	摘要
コンクリート取壊し	無筋構造物	m ²	1.34	
砂場撤去	コンクリート	ヶ所	1	

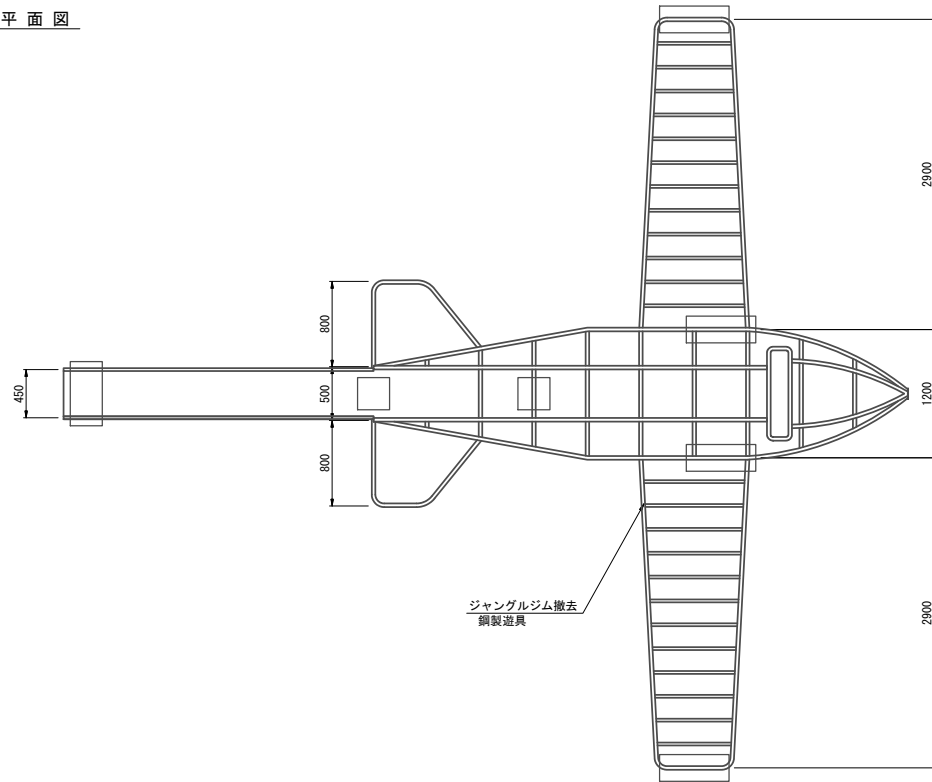
工事名	平成29年度公園施設長寿命化遊具更新工事(安城公園)(国費)		
公園名	安城公園		
施工箇所	安城市 桜町地内		
図面名称	撤去構造図(2)(参考)		
縮尺	A3 S=1:50	図面番号	9
安城市 都市整備部 公園緑地課			

撤去構造図(3) (参考)

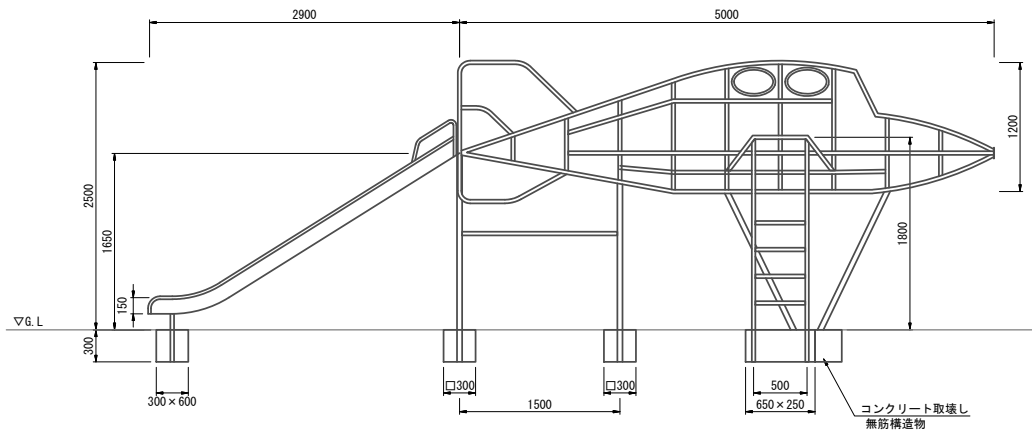
S=1:50

ジャングルジム撤去

平面図



立面図



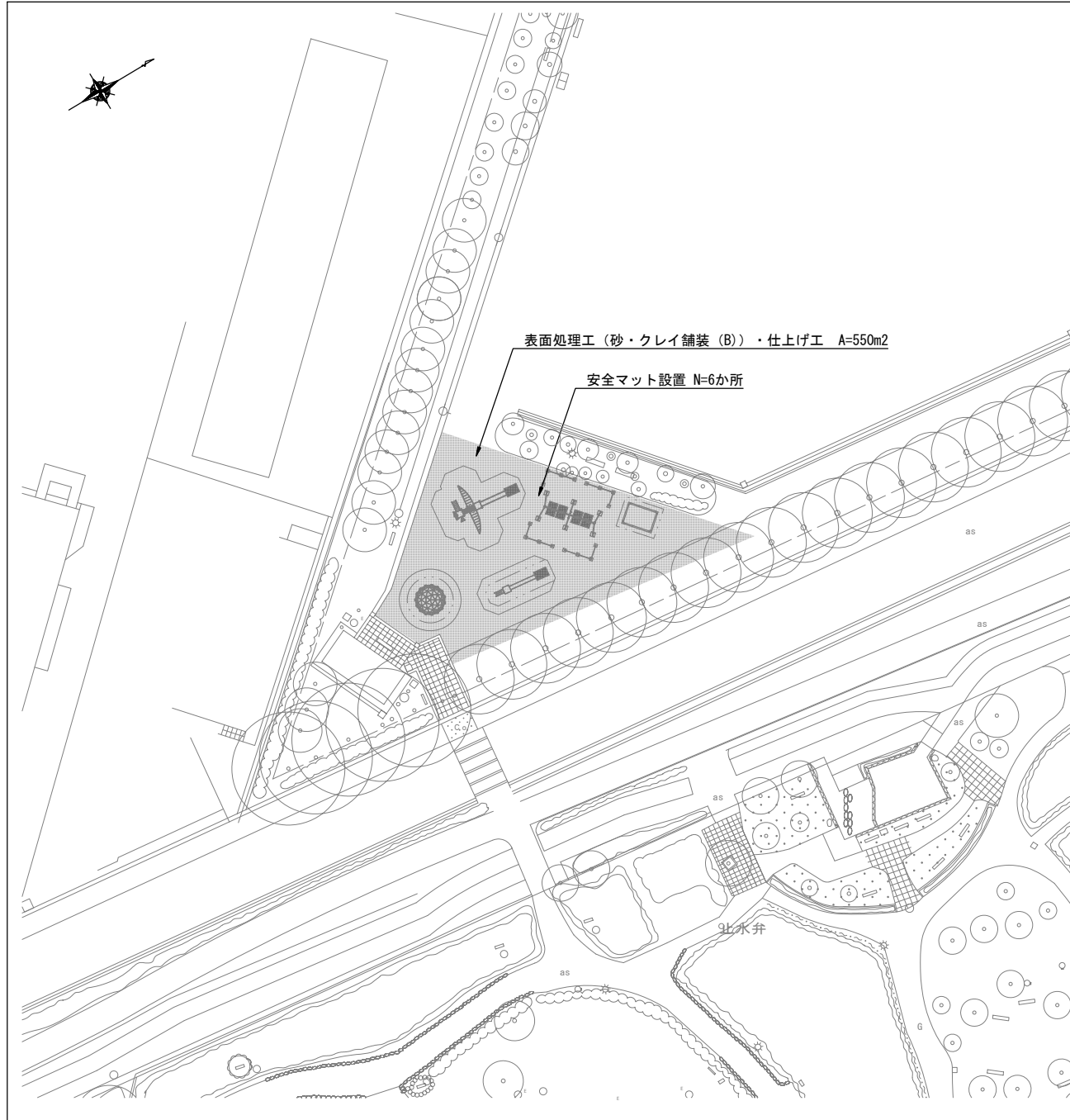
ジャングルジム撤去 1基当り

名称	規格	単位	数量	摘要
コンクリート取壊し	無筋構造物	m ³	0.30	
ジャングルジム撤去	鋼製遊具	基	1	
鉄部運搬処分		t	0.30	

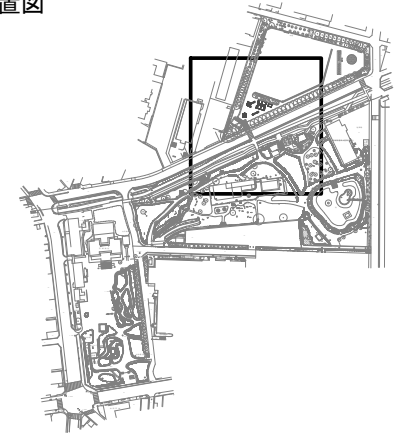
工事名	平成29年度公園施設長寿命化遊具更新工事(安城公園)(国費)		
公園名	安城公園		
施工箇所	安城市 桜町地内		
図面名称	撤去構造図(3) (参考)		
縮尺	A3 S=1:50	図面番号	10
安城市 都市整備部 公園緑地課			

施設整備工平面図

S=1:500



位置図



記号	名称	規格	単位	数量	摘要
	表面処理工	砂・クレイ舗装 (B)	m ²	550	
	仕上げ工		m ²	550	
	安全マット設置	W1.0×L2.0m	か所	6	

0 25M

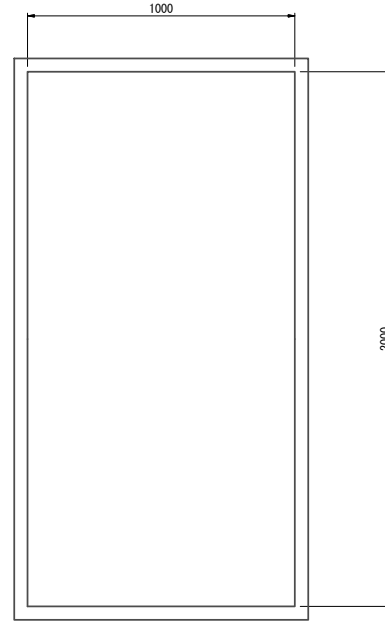
工事名	平成29年度公園施設長寿命化 遊具更新工事 (安城公園) (単費)		
公園名	安城公園		
施工箇所	安城市 桜町地内		
図面名称	施設整備工平面図		
縮尺	A3 S=1:500	図面番号	1
安城市 都市整備部 公園緑地課			

安全マット構造図(参考)

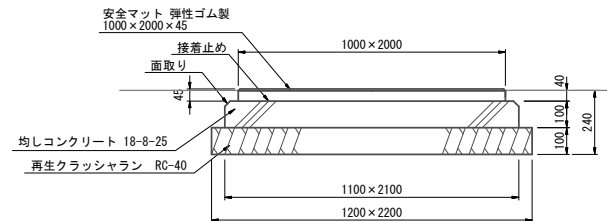
S=1:60

安全マット

平面図



断面図



<特記>

製品は、(一社)日本公園施設業協会・団体賠償責任保険に加入製品とする。
 製品は、(一社)日本公園施設業協会が認定した「遊具の安全に関する規準 (JPFA-SP-S: 2014)」に適合製品とする。
 接着面全域に適量の接着剤を確実に塗布すること
 コトキOP-80934同等品以上とする

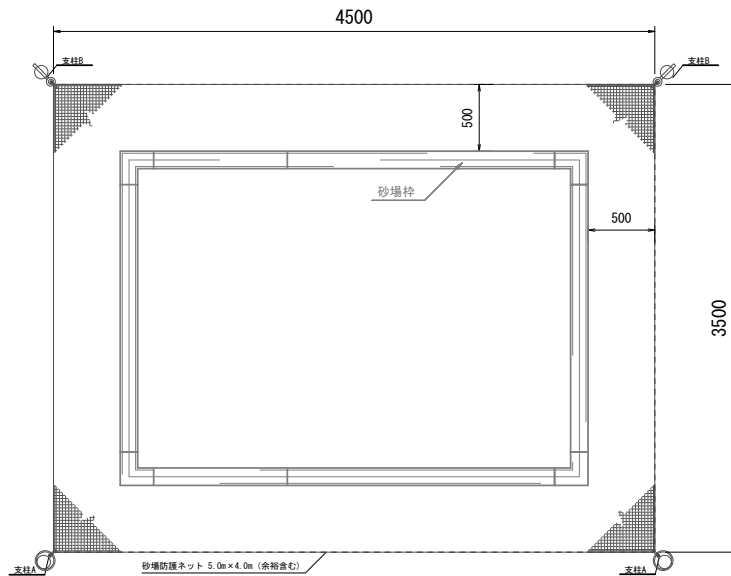
安全マット		10か所当り		
名称	規格	単位	数量	摘要
碎石基礎	再生クラッシュヤラン RC-40	m ²	26.4	t=100
均しコンクリート	18-8-25	m ²	2.31	
同上型枠		m ²	6.4	
安全マット	弾性ゴム製 1000×2000×45	枚	10	

工事名	平成29年度公園施設長寿命化 遊具更新工事(安城公園)(単費)		
公園名	安城公園		
施工箇所	安城市 桜町地内		
図面名称	安全マット構造図(参考)		
縮尺	A3 S=1:60	図面番号	2
安城市 都市整備部 公園緑地課			

砂場ネット構造図(参考)

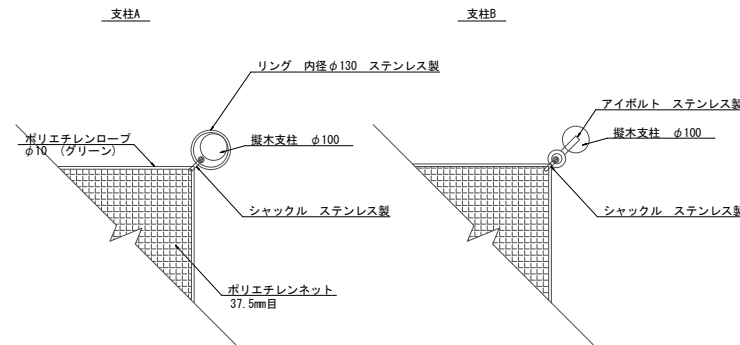
平面図

S=1:40



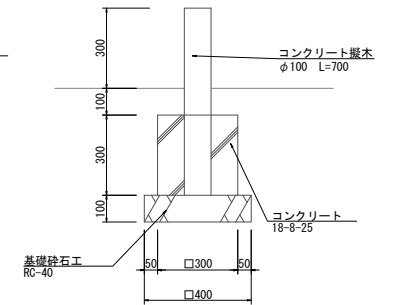
支柱及び防護ネット詳細図

S=1:10



断面図

S=1:20



砂場ネット

10基当り

名称	規格	単位	数量	摘要
基礎砕石	再生クラッシャーラン RC-40	m ²	6.4	t=100
コンクリート	18-8-25	m ²	1.08	
同上型枠		m ²	14.4	
支柱A	縦木 φ100 L=700mm 材工共	箇所	20	
支柱B	縦木 φ100 L=700mm 材工共	箇所	20	
砂場用ネット	ポリエチレンネット37.5mm目 5.0m x 4.0m (余裕含む) 材工共	枚	10	

<特記>

シャックルは、沈み型、六角レンチ締結、緩み止め剤塗布とする

工事名	平成29年度公園施設長寿命化 遊具更新工事(安城公園)(単費)		
公園名	安城公園		
施工箇所	安城市 桜町地内		
図面名称	砂場ネット構造図(参考)		
縮尺	図示	図面番号	3
安城市 都市整備部 公園緑地課			