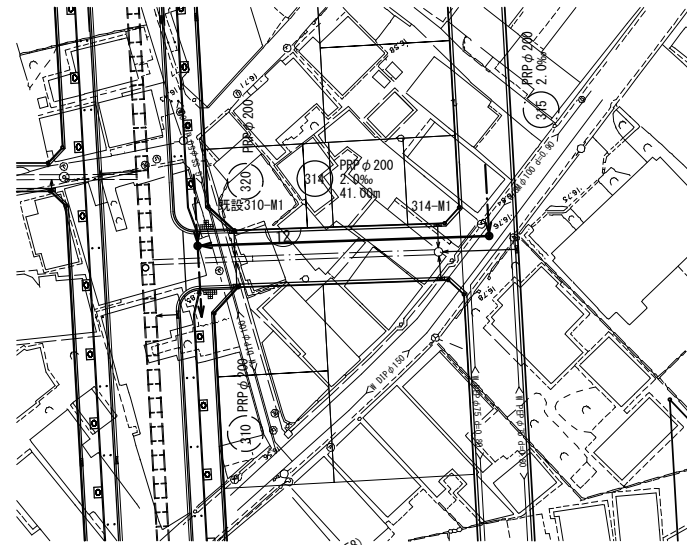
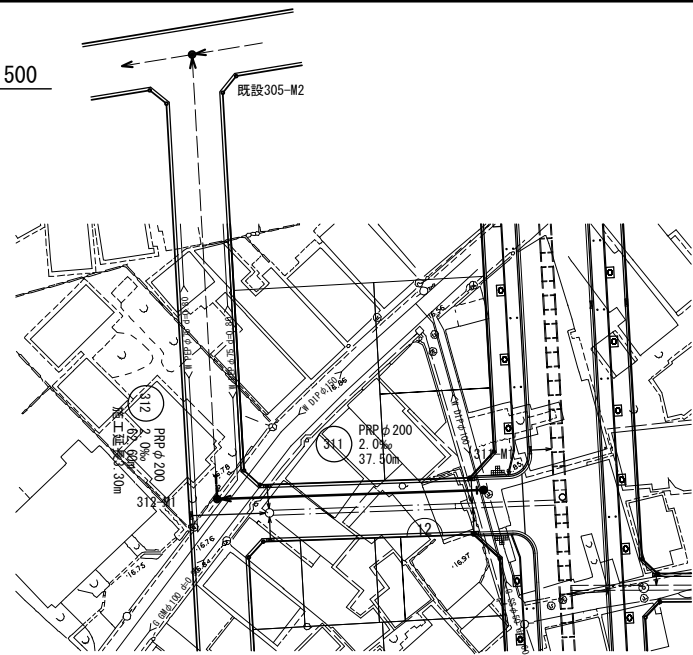




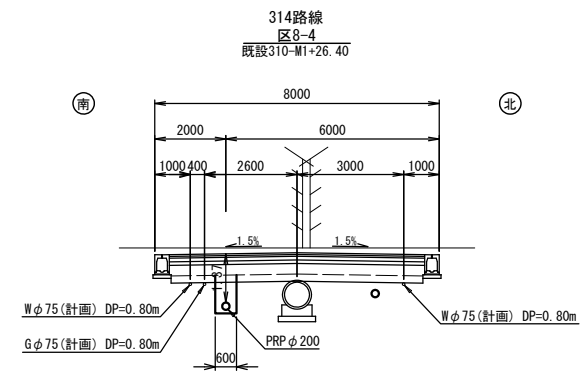
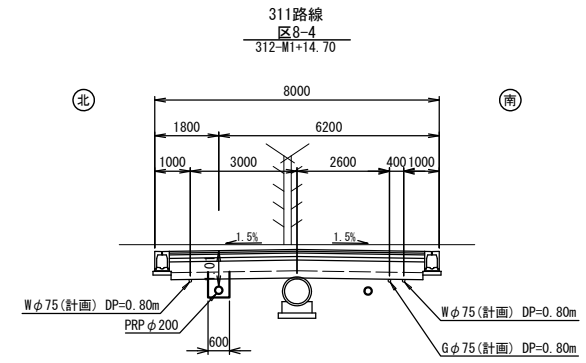
凡 例	
	施工区間汚水管渠
	既設汚水管渠
	将来計画汚水管渠
	計画外路線汚水管渠
	コンクリート製小型マンホール
	縦立強化ビニル製小型マンホール
	縦立0号マンホール
	縦立1号マンホール
	縦立2号マンホール
	小規模立坑
	起点及び終点マンホール

工事名	公共下水道築造工事（南明治区画工区その3）		
路線名	区画道路8-4号線ほか		
管渠番号			
工事箇所	安城市花ノ木町地内ほか		
図面名称	系統図		
縮尺	S=1:1000	図面番号	1
安城市上下水道部下水道課			

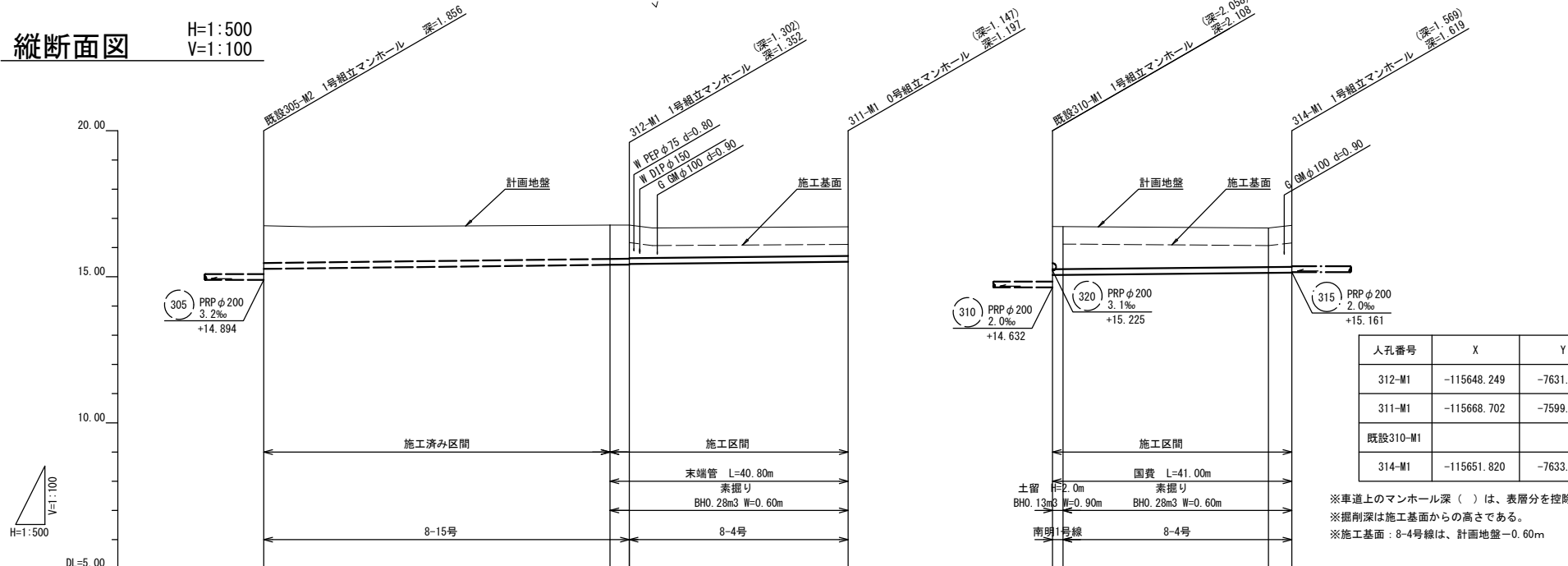
平面図 S=1:500



横断面図 S=1:100



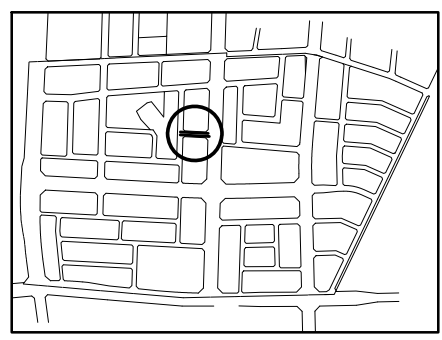
縦断面図 H=1:500 V=1:100



人孔番号	X	Y	距離
312-M1	-115648.249	-7631.297	37.5
311-M1	-115668.702	-7599.866	
既設310-M1			41.0
314-M1	-115651.820	-7633.510	

※車道上のマンホール深( )は、表層分を控除した数値である。  
 ※掘削深は施工基面からの高さである。  
 ※施工基面：8-4号線は、計画地盤-0.60m

位置図 S=1:5000



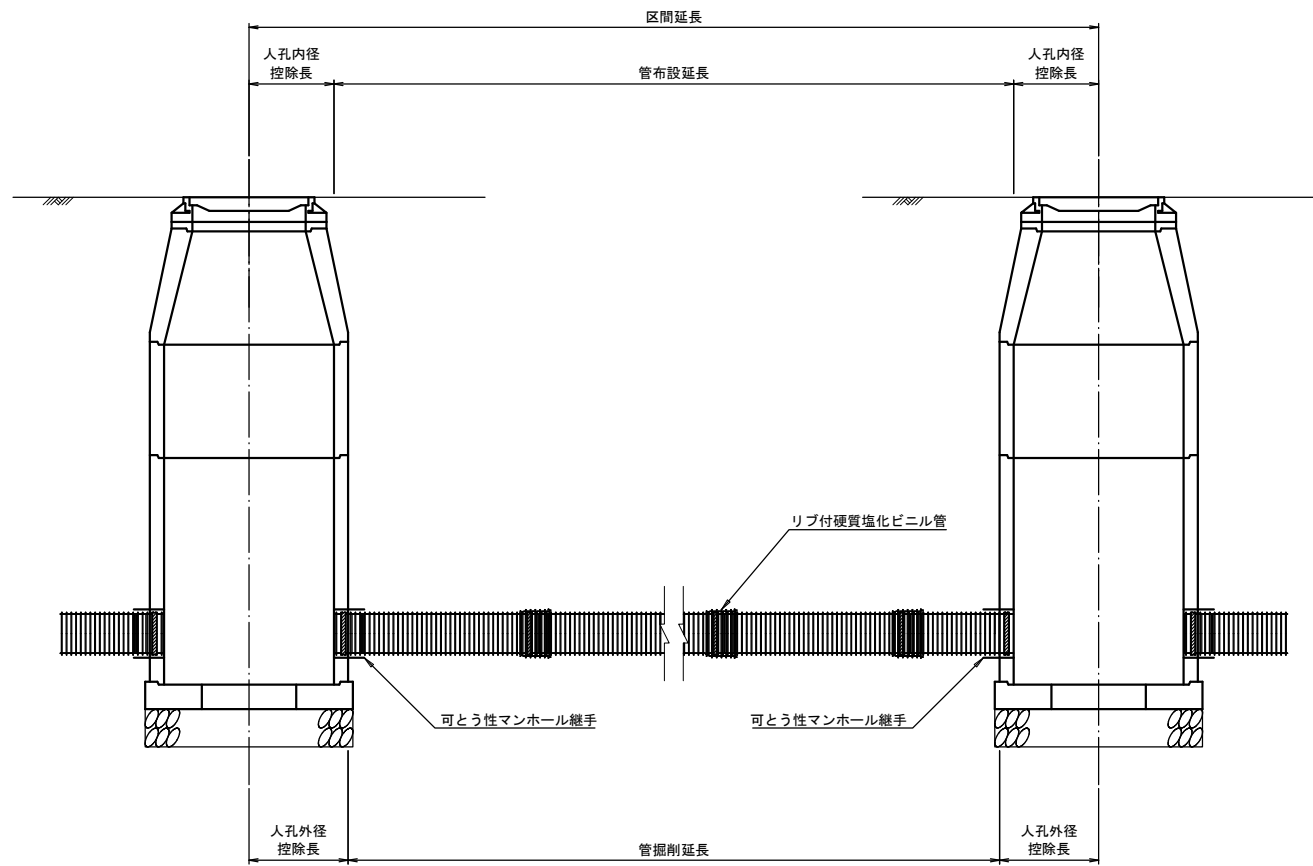
管路番号	312	311	314
管径	PRP φ200		
勾配	2.0‰		
距離	62.60	37.50	41.00
土被	1.28	1.16 1.15 1.13	0.99
掘削深		1.463 1.455 0.835	1.48 1.47 1.180 1.180
管底高	15.271	15.410 15.418 15.438	15.519 15.519 15.519
施工基面		16.77 16.77 16.77	16.74 16.74 16.14
計画地盤高	16.75	16.71 16.71 16.71	16.67 16.67 16.76
追加距離	0.00	59.30 3.30	0.00 1.80
区間距離	0.00	37.50	35.20
マンホール番号	既設305-M2 312-M1	311-M1	既設310-M1 314-M1

取付管設置箇所数		
路線番号	国費	その他
311	右側	右側
	左側	左側
314	右側	右側
	左側	左側

凡例	
記号	種別
○	コンクリート製小型マンホール
△	硬質強化ビニル製小型マンホール
●	0号組立マンホール
○	横円組立マンホール
○	1号組立マンホール
○	2号組立マンホール
○	3号組立マンホール
○	マンホールポンプ
○	副管付マンホール
○	始点及び始点マンホール
○	取付管(φ100)
○	取付管(φ150)
→	設計管渠
→	既設管渠
→	将来計画管渠

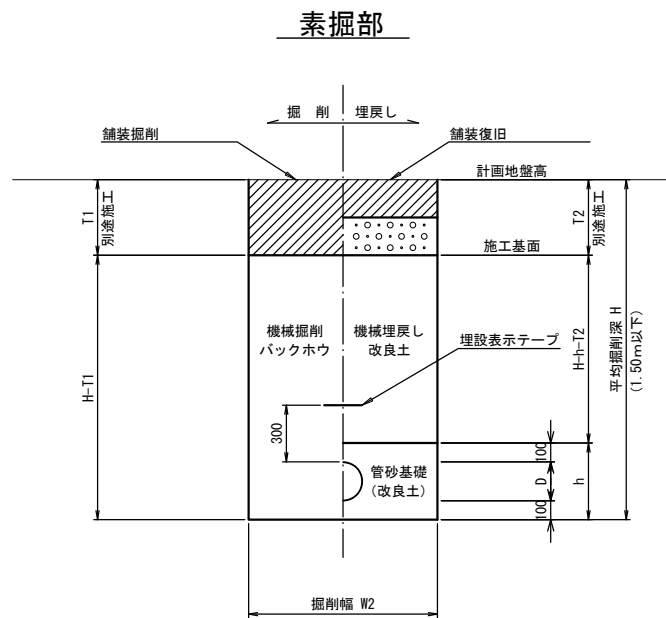
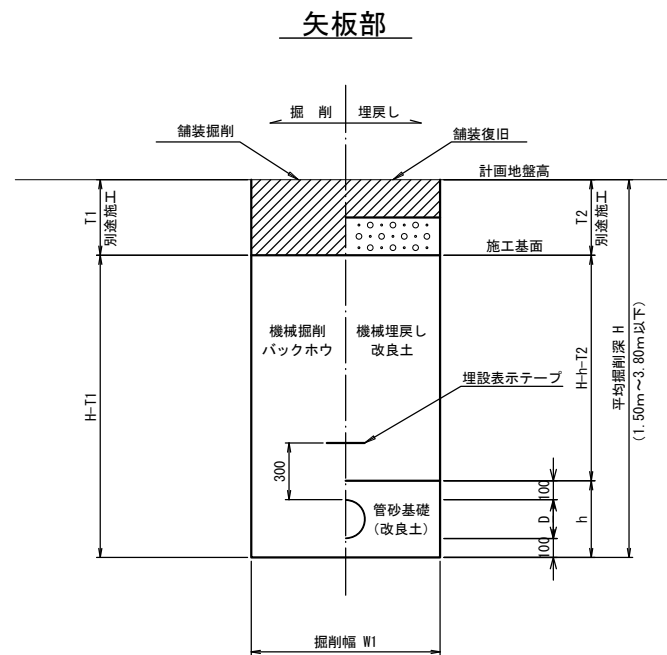
工事名	公共下水道築造工事(南明治区画工区その3)
路線名	区画道路8-4号線ほか
管渠番号	311 314
工事箇所	安城市花ノ木町地内ほか
図面名称	平面図・縦断面図・横断面図
縮尺	図示 図面番号 2
安城市上下水道部下水道課	

リブ付硬質塩ビ管布設標準図 S=1:20

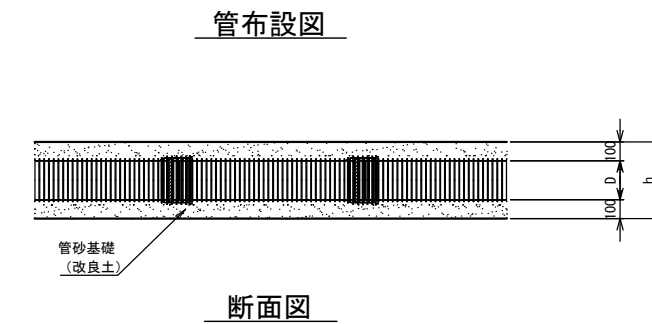


土工標準図

管基礎工図



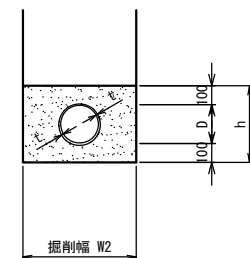
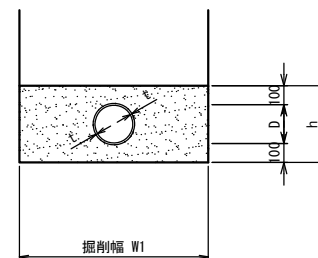
呼び径 mm	D mm	t mm	h mm	施工種別	矢板掘削		素掘掘削	
					W1 mm	基礎 m <sup>3</sup> /m	W1 mm	基礎 m <sup>3</sup> /m
φ200	206	3.0	406	0.08BH	900	0.332	600	0.210
				0.13BH	1050	0.393		
				0.28BH	1050	0.393		
φ250	256	3.0	456	0.08BH	950	0.382	650	0.245
				0.13BH	1050	0.427		
				0.28BH	1050	0.427		



断面図

矢板掘削

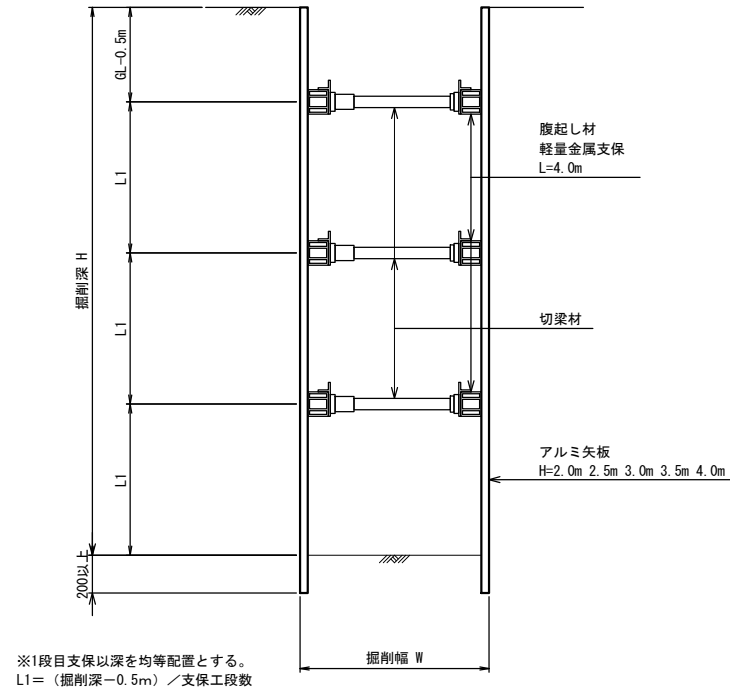
素掘掘削



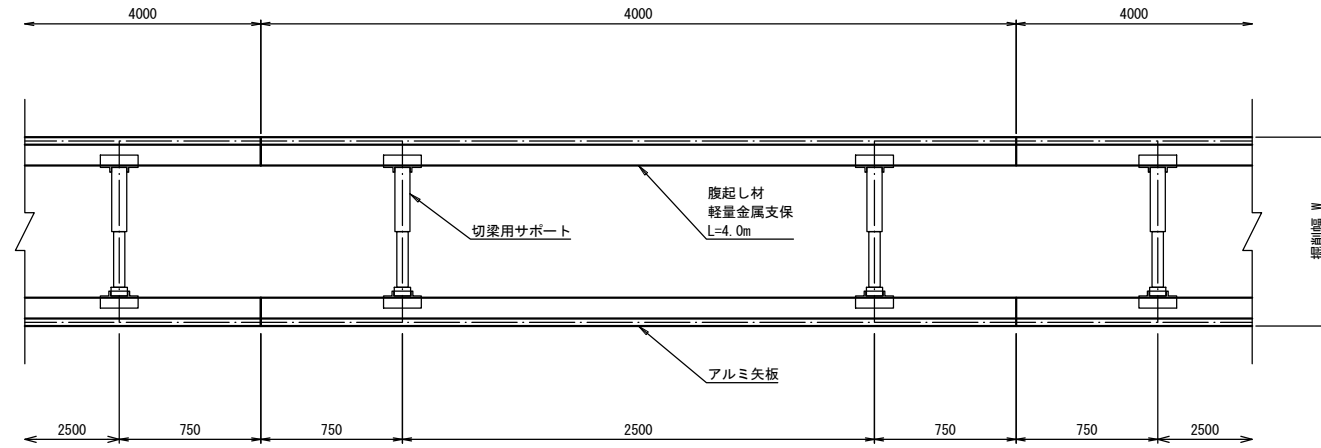
工事名	公共下水道築造工事(南明治区画工区その3)		
路線名	区画道路8-4号線ほか		
管渠番号			
工事箇所	安城市 花ノ木町 地内ほか		
図面名称	リブ付硬質塩ビ管布設標準図		
縮尺	1:20	図面番号	3
安城市 上下水道部 下水道課			

アルミ矢板土留工標準図 S=1:20

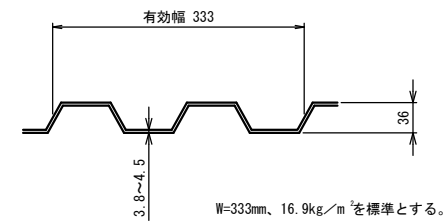
断面図



平面図



アルミ矢板 S=1:5



使用区分

土留工法	掘削深H (m)	矢板長 L1 (m)	矢板厚 t (mm)	支保工		備考
				腹起し	切梁	
アルミ矢板 建込み工	1.51 ~ 1.80	2.00	40	アルミ製断面係数 120 cm <sup>2</sup> 以上	水圧式又は ネジ式	
	1.81 ~ 2.30	2.50	40			
	2.31 ~ 2.80	3.00	40			
	2.81 ~ 3.30	3.50	40			
	3.31 ~ 3.80	4.00	40			

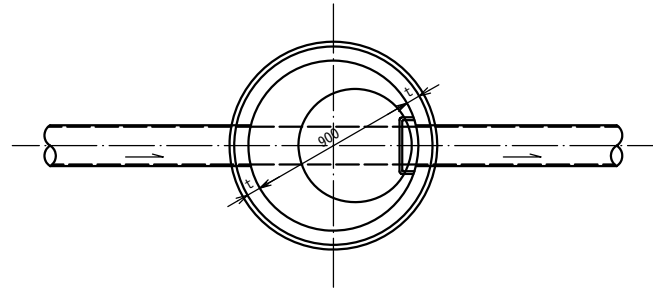
掘削深H (m)	支保段数
~ 2.00	1
2.01 ~ 3.50	2
3.51 ~	3

掘削幅 W	土留部					養掘り部					単位 (mm)
	BH0.08	BH0.13	BH0.28	BH0.45	BH0.80	BH0.08	BH0.13	BH0.28	BH0.45	BH0.80	
PRP φ150	850	900	1050	1200	1450	600	600	600	750	1000	156
PRP φ200	900	900	1050	1200	1450	600	600	600	750	1000	206

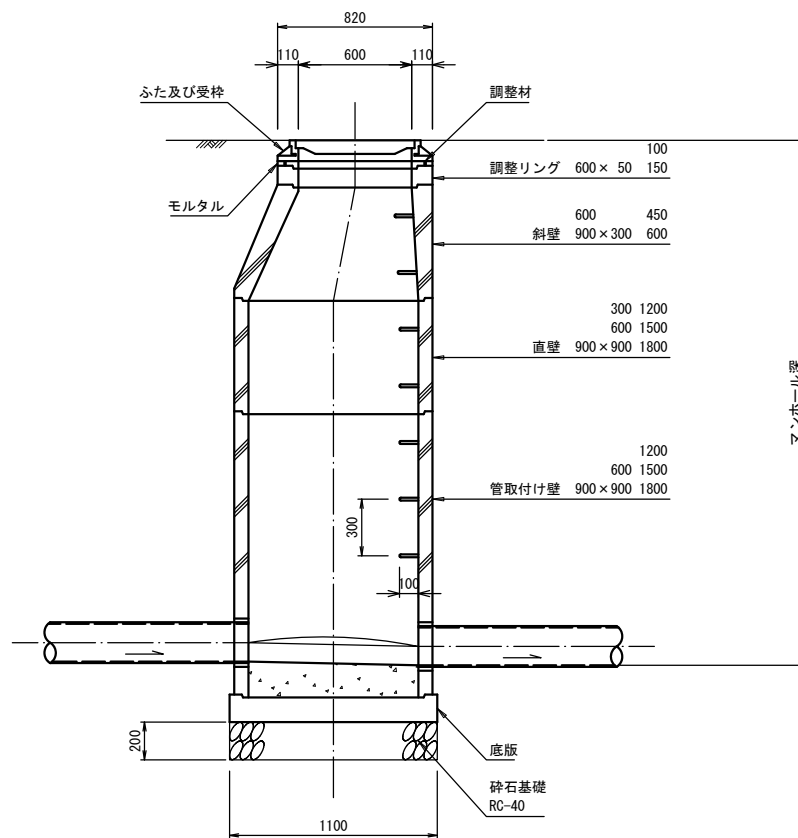
工事名	公共下水道築造工事(南明治区画工区その3)		
路線名	区画道路8-4号線ほか		
管渠番号			
工事箇所	安城市 花ノ木町 地内ほか		
図面名称	アルミ矢板土留工標準図		
縮尺	図示	図面番号	4
安城市 上下水道部 下水道課			

組立1号マンホール標準図 S=1:20

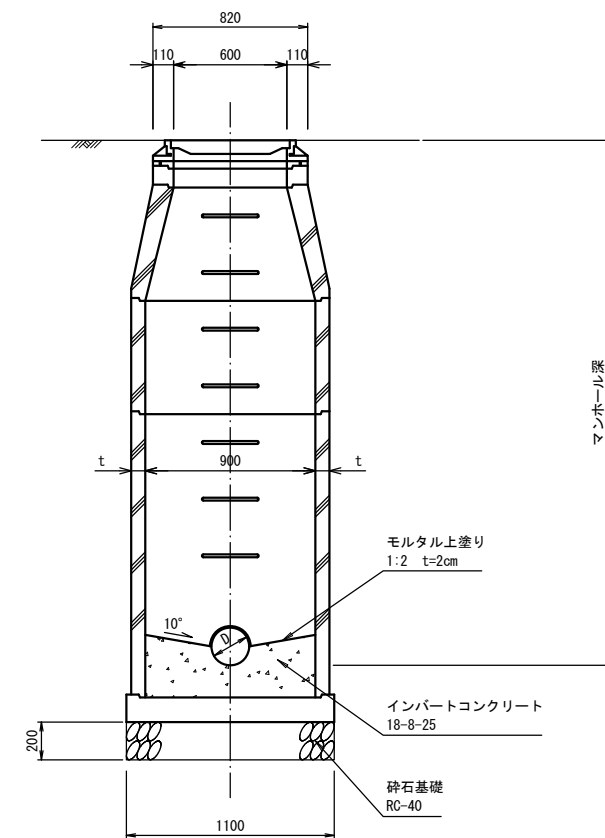
平面図



縦断面図



横断面図

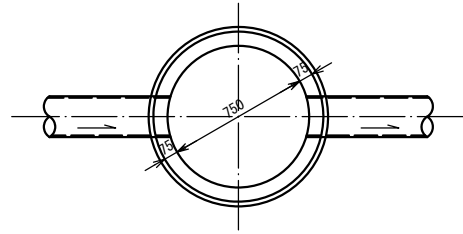


底部工材料表 1箇所当り

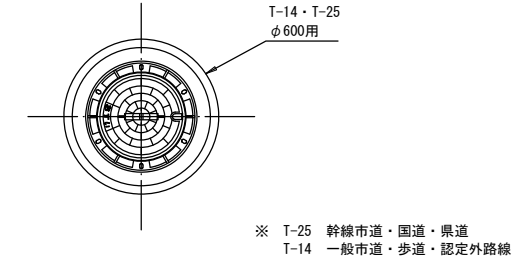
種別	形状・寸法	計算式	単位	数量
砕石基礎	RC-40	$\pi/4 \times 1.10^2$	m <sup>2</sup>	1.00
コンクリート	18-8-25	インパート部	m <sup>3</sup>	0.18
モルタル上塗り	1:2 t=2cm		m <sup>2</sup>	0.84

工事名	公共下水道築造工事(南明治区画工区その3)		
路線名	区画道路8-4号線ほか		
管渠番号			
工事箇所	安城市 花ノ木町 地内ほか		
図面名称	組立1号マンホール標準図		
縮尺	1:20	図面番号	5
安城市 上下水道部 下水道課			

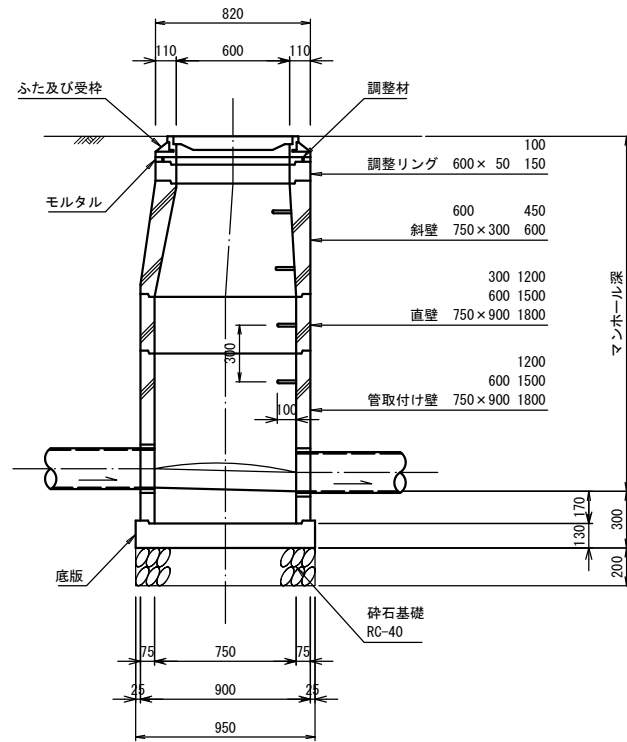
平面図



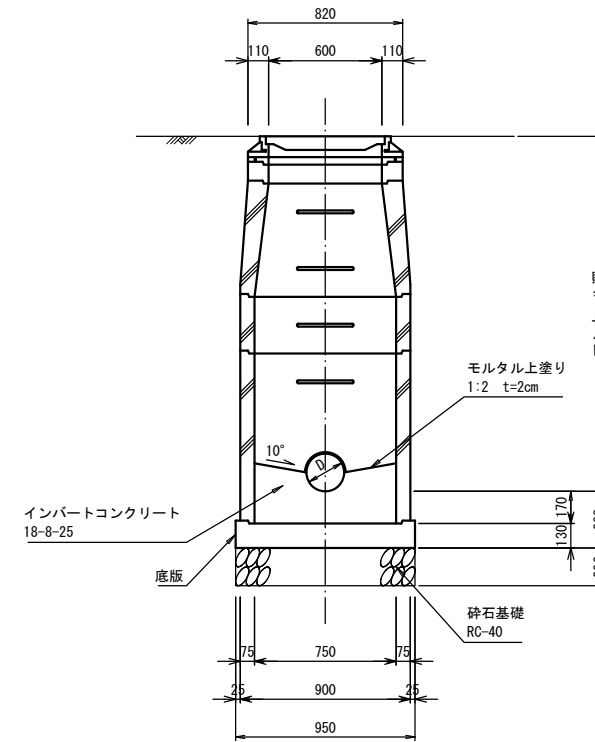
マンホール蓋詳細図



縦断面図



横断面図



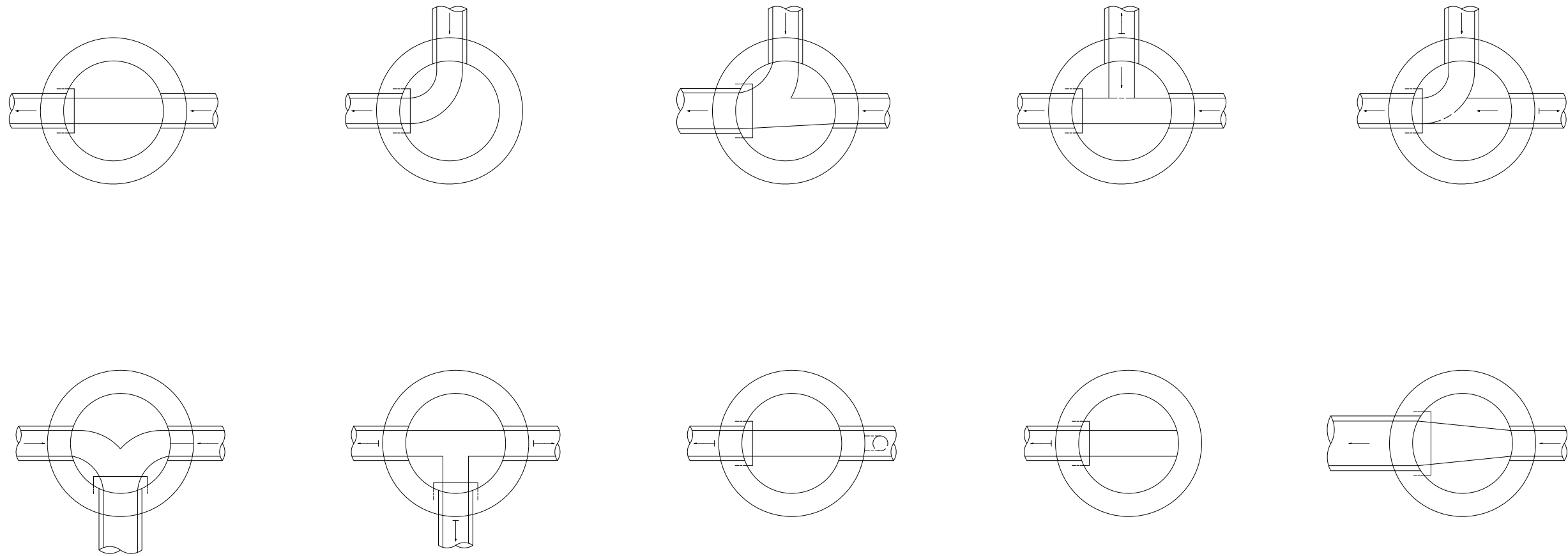
底部工材料表 1箇所当り

種別	形状・寸法	単位	数量
砕石基礎	RC-40	m <sup>2</sup>	0.70
コンクリート	18-8-25	m <sup>3</sup>	0.12
モルタル上塗り	1:2 t=2cm	m <sup>2</sup>	0.55

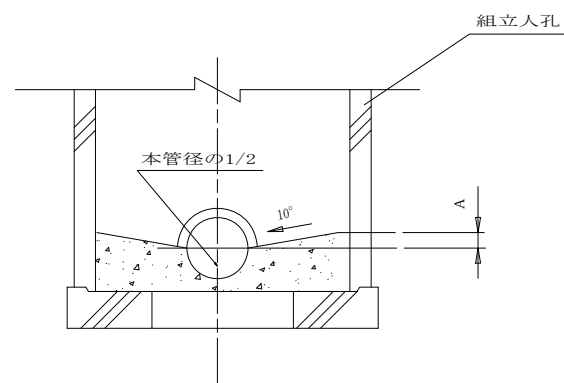
工事名	公共下水道築造工事（南明治区画工区その3）		
路線名	区画道路8-4号線ほか		
管渠番号			
工事箇所	安城市 花ノ木町 地内ほか		
図面名称	0号組立マンホール標準図		
縮尺	1:20	図面番号	6
安城市 上下水道部 下水道課			

インバート標準図

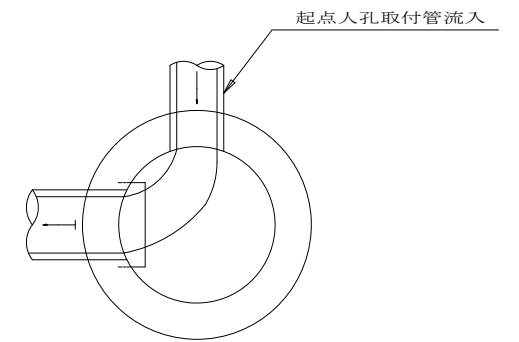
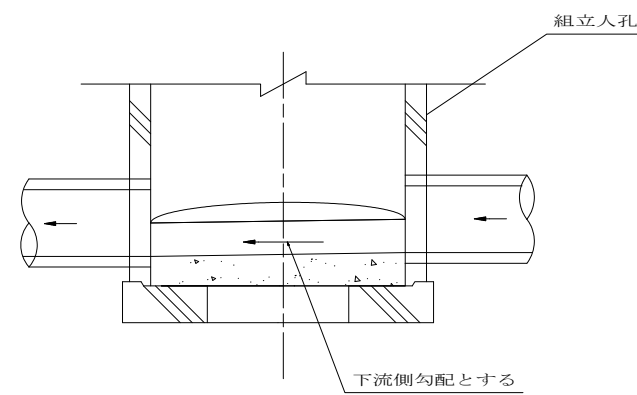
S=Free



インバート横断勾配



インバート縦断勾配



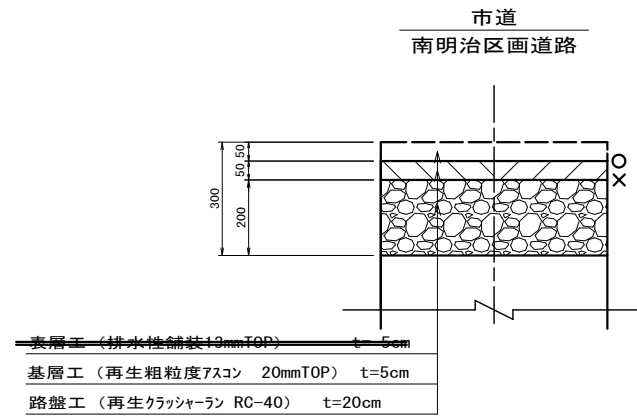
- ※ インバート形状は各号人孔共通とする。
- ※ 上記以外の場合は各組合せにより形状を決定するものとする。

- ※ 落差5cmまでは、すりつける。
- ※ 落差5cmを超える場合は、原則下流勾配とする。

工事名	公共下水道築造工事（南明治区画工区その3）		
路線名	区画道路8-4号線ほか		
管渠番号			
工事場所	安城市 花ノ木町 地内ほか		
種別	インバート標準図		
縮尺	—	図面番号	7
安城市 上下水道部 下水道課			

# 舗装復旧図

S=1:10



	れき青材料種別
X	プライムコート
O	タックコート

工事名	公共下水道築造工事 (南明治区画工区その3)		
路線名	区画道路 8-4号線ほか		
管渠番号	-		
工事場所	安城市 花ノ木町 地内ほか		
種別	舗装復旧図		
縮尺	1:10	図面番号	8
安城市 上下水道部 下水道課			