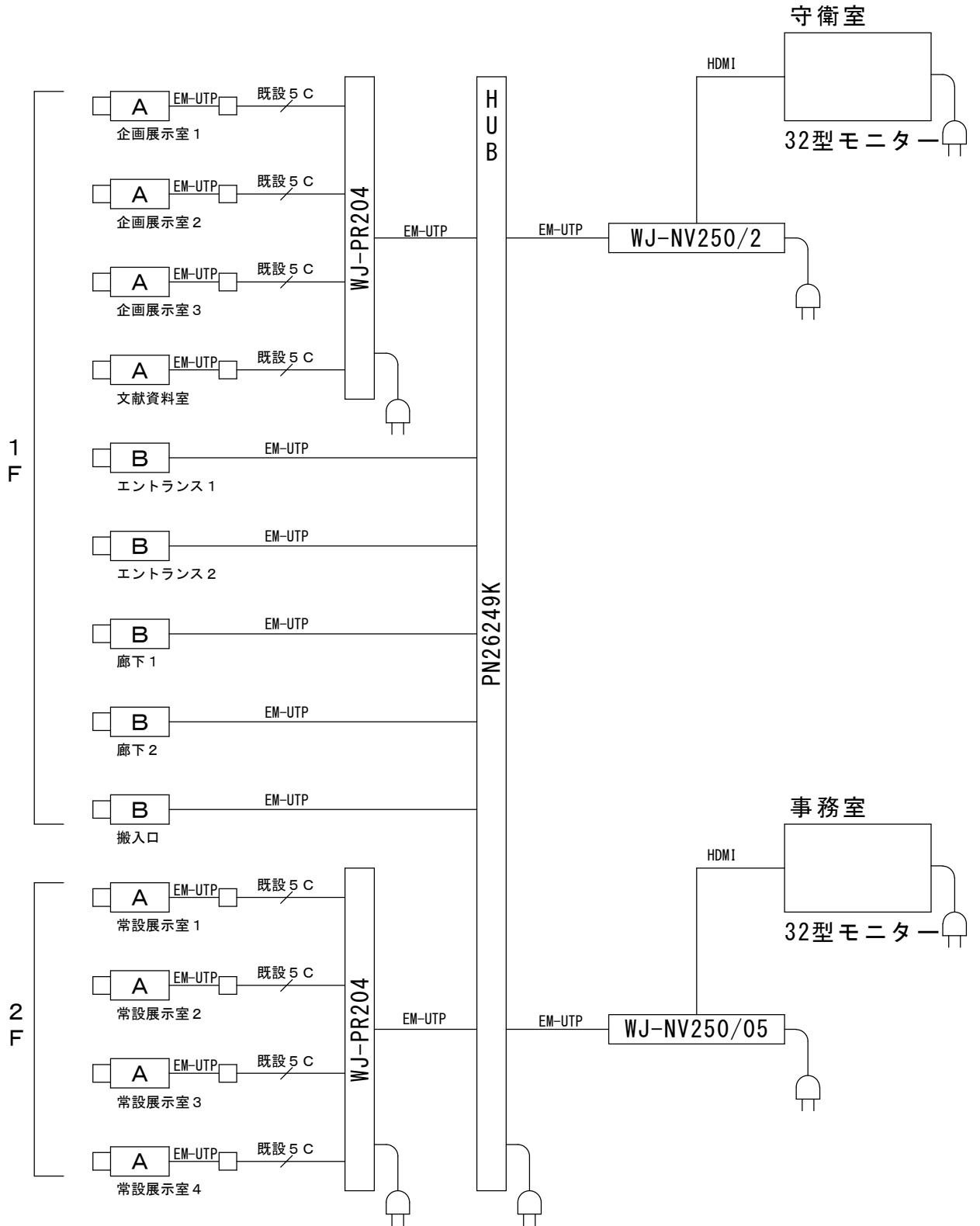


ネットワークカメラシステム系統図



- A WV-S1130V
- B WV-S2131L
- WJ-PC200 (ボックス収納)