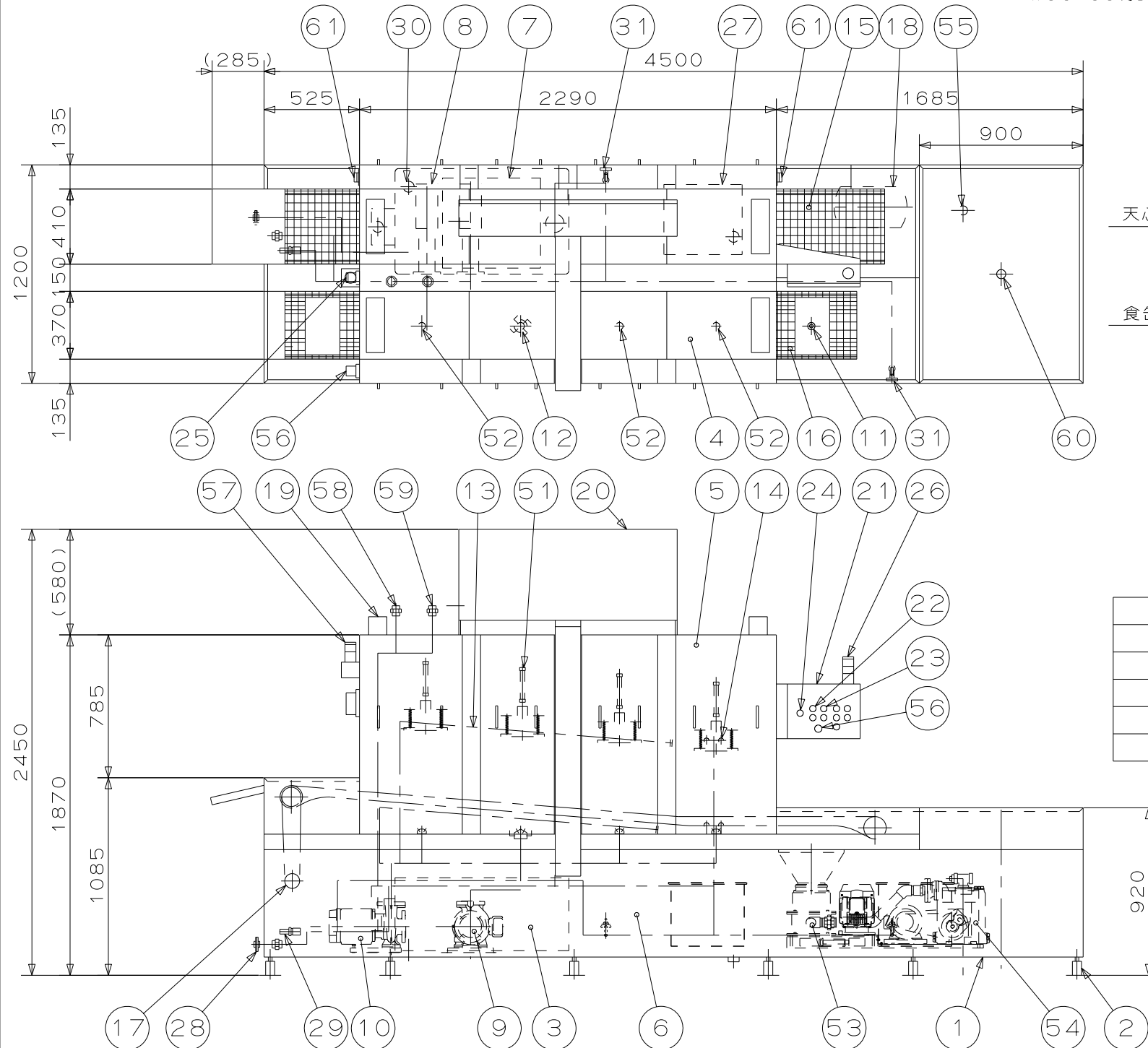


| | | |
|---------|---|--------|
| | 対応洗浄物 | 処理能力 |
| 天ぷら缶ライン | 天ぷら缶、食缶蓋(巾345以下、高さ220以下) | 6 m/分 |
| 食缶ライン | 丸食缶本体 φ290~325 高さ270~320 AIHOT 13ℓ本体 | 25 秒/個 |

※注意
丸食缶は、フリップ・取手形状等により条件が異なります。
使用する食缶が本機に適合するか不明な場合は、技術までお問い合わせ下さい。

| No | 名称 | 数 | 備考 | No | 名称 | 数 | 備考 |
|----|------------|---|------------------|----|----------|----|---------------|
| 58 | 給水接続口 | 1 | 25A | 1 | 架台 | 1 | SUS430 |
| 59 | 給湯接続口 | 1 | 25A(散水栓用) | 2 | アジャストボール | 14 | SUS304 |
| 60 | 排水口 | 1 | 40A | 3 | タンク | 1 | SUS430 (140ℓ) |
| 61 | コンベヤ停止スイッチ | 2 | マグネット取付(天ぷら缶ライン) | 4 | 本体 | 1 | SUS430 |
| 62 | 食缶乗せ台 | 1 | SUS430 | 5 | 洗浄室扉 | 1式 | SUS430 |

- 食缶ライン出口コンベヤ停止リミットスイッチ付
- WSC-33特シングルライン連結



| | |
|-------|----------------|
| 使用水量 | 1200ℓ/時 |
| 蒸気圧 | 0.2MPa |
| 使用蒸気量 | 120kg/時 |
| 定格周波数 | 60Hz |
| 総電気容量 | 8.0kW |
| 寸法 | 4500X1200X2450 |

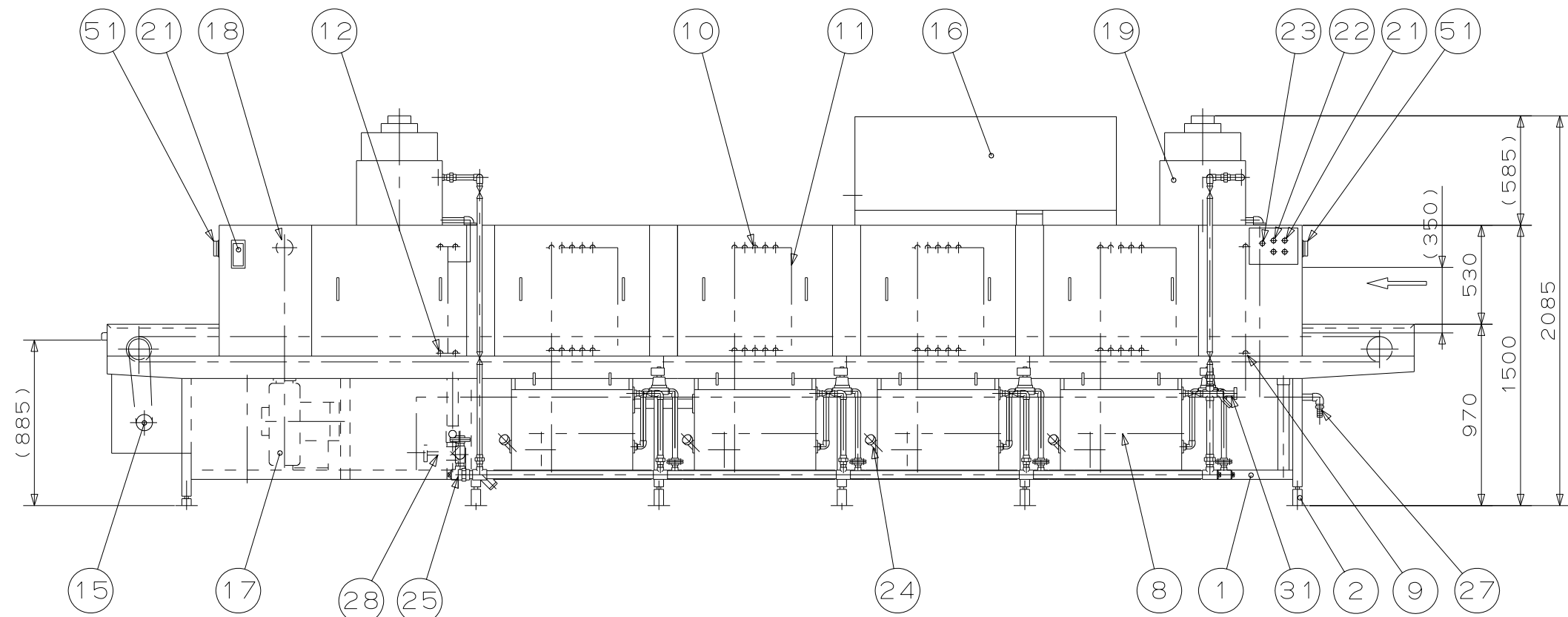
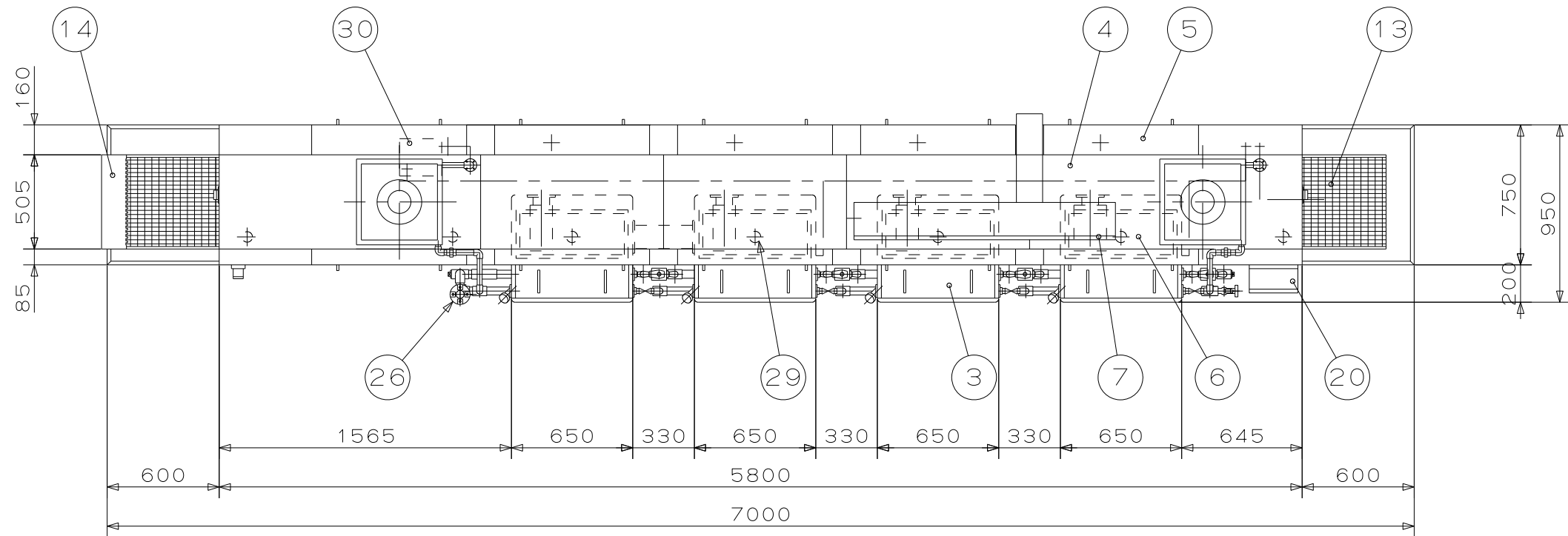
| | | | |
|----|-------------|----|------------------------|
| 6 | 化粧板 | 1式 | SUS430 |
| 7 | タンクストレーナー | 1 | SUS430及びSUS304金網 |
| 8 | ポンプストレーナー | 2 | SUS430及びSUS304金網 |
| 9 | 第1ポンプ | 1 | 3相 200V 2.2kW(回転ノズル) |
| 10 | 第2ポンプ | 1 | 3相 200V 2.2kW(固定ノズル、他) |
| 11 | 残菜落とレノズル | 1 | SUS304 |
| 12 | 回転ノズル | 1 | SUS304及び真鍮製 |
| 13 | 天ぷら缶ノズル | 7 | SUS304及び真鍮製 |
| 14 | 天ぷら缶荒洗いノズル | 4 | SUS304及び真鍮製 |
| 15 | 天ぷら缶ラインコンベヤ | 1 | SUS430及び合成樹脂製 |
| 16 | 食缶ラインコンベヤ | 1 | SUS430及び合成樹脂製 |
| 17 | コンベヤ駆動装置 | 2 | 3相 200V 0.2kW |
| 18 | コンプレッサー | 1 | 3相 200V 0.2kW 押え装置用 |
| 19 | 排気ダクト | 4 | SUS430 |
| 20 | 制御盤 | 1 | SUS430 |
| 21 | 操作盤 | 1 | SUS430 |
| 22 | 前処理機運転スイッチ | 1 | 照光押ボタン式 |
| 23 | 粉砕機運転スイッチ | 1 | 照光押ボタン式 |
| 24 | 湯沸レスイッチ | 1 | セレクト式 |
| 25 | コンベヤスイッチ | 1 | 押ボタン式(天ぷら缶ライン) |
| 26 | 積層式表示灯 | 1 | 黄:ポリバケツ満杯白:食缶ラインコンベヤ起動 |
| 27 | 残菜受缶 | 1 | SUS430パンチング板 |
| 28 | 蒸気接続口 | 1 | 20A |
| 29 | 還元水接続口 | 1 | 食缶洗浄機より |
| 30 | 排水口 | 3 | 50A |
| 31 | 散水栓 | 2 | 適合ホース内径12~15mm |
| 51 | 食缶押え装置 | 4 | エアシリンダー式 |
| 52 | 固定ノズル | 3 | SUS304及び真鍮製 |
| 53 | 粉砕機 | 1 | 3相 200V 1.5kW |
| 54 | 圧送ポンプ | 1 | 3相 200V 1.5kW 吐出口径40A |
| 55 | スラリー管立上げ位置 | 1 | |
| 56 | 非常停止スイッチ | 2 | 押ボタン式 |
| 57 | 表示灯 | 1 | 運転時点灯(青色、粉砕機は除く) |

本図はB型を表す(ディスプレイ付)

| | | | |
|----|-------------------|----|------|
| 名称 | WPC-36特 食缶前処理機 | 縮尺 | 1:30 |
|----|-------------------|----|------|

| | |
|--------|---------------|
| コンベヤ速度 | 3.0~11 m/分 |
| 使用水量 | 5460L/時 |
| 蒸気圧 | 0.2MPa |
| 使用蒸気量 | 480kg/時 |
| 定格周波数 | 60Hz |
| 総電気容量 | 10.35kW |
| 寸法 | 7000X950X2085 |

No. _____



本図はA型を表す

| No | 名称 | 数 | 備考 |
|----|------------|----|--------------------|
| 1 | 架台 | 1 | SUS430 |
| 2 | アジャストボール | 12 | SUS304 |
| 3 | 主洗浄タンク | 4 | SUS430 (120ℓ) |
| 4 | 本体 | 1 | SUS430 |
| 5 | 洗浄室扉 | 10 | SUS430 |
| 6 | タンクストレーナー | 4 | SUS430 バンピング板 |
| 7 | ポンプストレーナー | 4 | SUS430及びSUS304金網 |
| 8 | 主洗浄ポンプ用 | 4 | 全閉外扇形 3相200V 2.2kW |
| 9 | 荒洗いノズル | 2 | SUS304及び真鍮製 |
| 10 | 主洗浄ノズル | 40 | SUS304及び真鍮製 |
| 11 | サイドノズル | 8 | SUS304及び真鍮製 |
| 12 | 仕上洗いノズル | 4 | SUS304及び真鍮製 |
| 13 | コンベヤ | 1 | SUS430及び合成樹脂製 |
| 14 | 出口板 | 1 | SUS430及び合成樹脂製 |
| 15 | コンベヤ駆動装置 | 1 | 3相200V 0.2kW |
| 16 | 制御盤 | 1 | SUS430 |
| 17 | 送風機 | 1 | 3相200V 0.75kW 水切用 |
| 18 | 送風ノズル | 1 | SUS304 |
| 19 | 除湿装置 | 2 | 3相200V 0.2kW |
| 20 | 操作盤 | 1 | SUS430 |
| 21 | コンベヤスイッチ | 2 | 押ボタン式(送風機兼用) |
| 22 | ポンプスイッチ | 1 | 押ボタン式 |
| 23 | タンク湯沸レスイッチ | 1 | セレクト式 |
| 24 | タンク温度計 | 4 | |
| 25 | 給水接続口 | 1 | 32A |
| 26 | 蒸気接続口 | 1 | 32A |
| 27 | 還元水接続口 | 1 | 食缶前処理機に接続 |
| 28 | 仕上洗い排水弁 | 1 | 40A |
| 29 | 排水口 | 7 | 50AX6.40AX1 |
| 30 | 還元ポンプ | 1 | 3相 200V 0.2kW |
| 31 | 散水栓 | 1 | 適合ホース内径12~15mm |
| 51 | コンベヤ停止スイッチ | 2 | マグネット取付 |

●ノズル角度調節仕様

| | | | |
|----|----------------------|----|------|
| 名称 | WSC-33特 システム食缶洗浄機 | 縮尺 | 1:30 |
|----|----------------------|----|------|