

II 教育委員会

1 教育委員会委員



委員長
大見 宏



委員長職務代理者
杉浦 辰子



委員
鳥居 勇夫



委員
榑原 ちさと



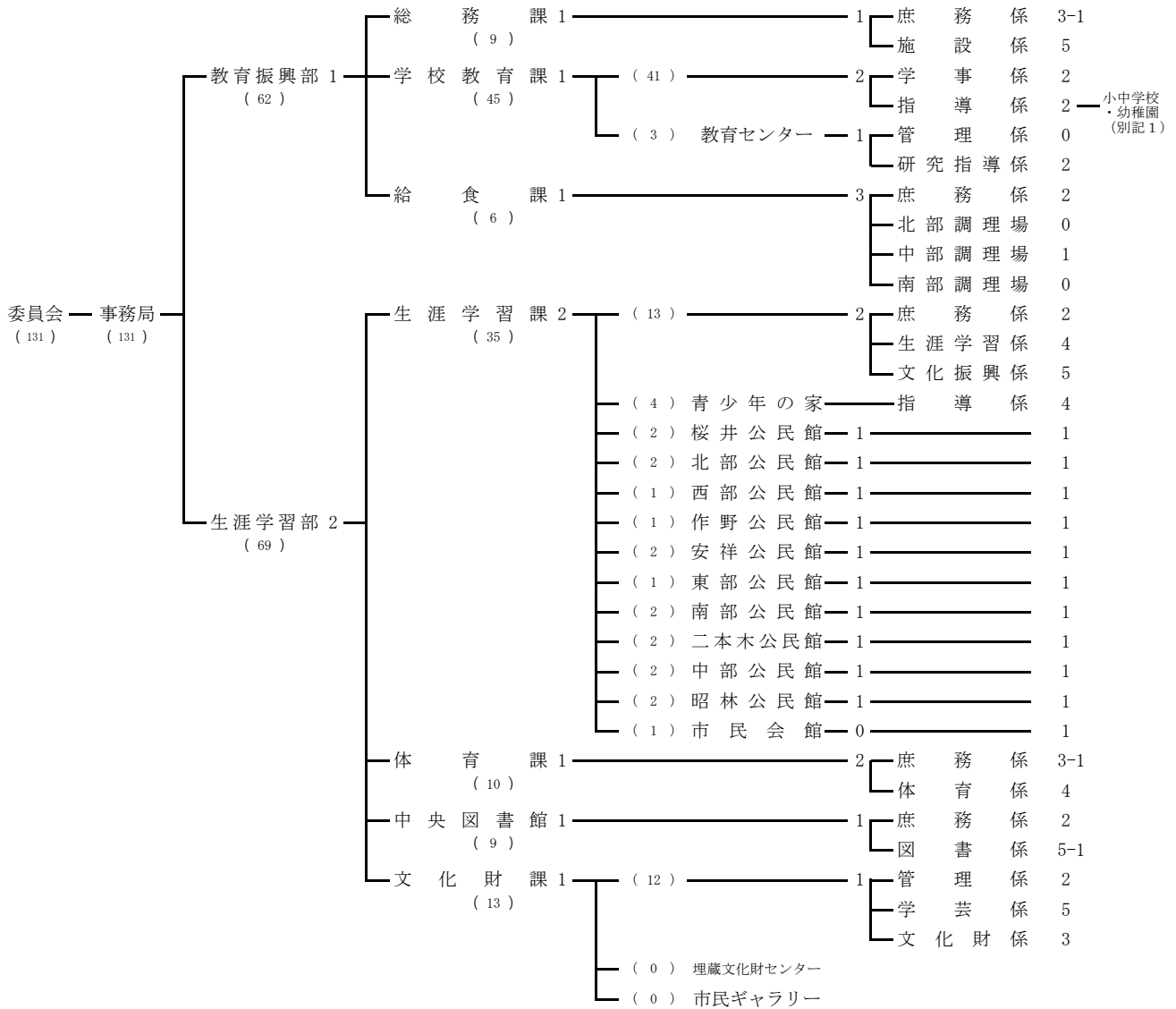
教育長
本田 吉則

(平成22年4月1日現在)

職 名	氏 名	任 期
委員長	大見 宏	(平成18年10月1日就任) 平成24年10月6日
委員長職務代理者	杉浦 辰子	(平成15年10月1日就任) 平成23年9月30日
委員	鳥居 勇夫	(平成16年10月7日就任) 平成24年10月6日
委員	榑原 ちさと	(平成21年10月1日就任) 平成25年9月30日
教育長	本田 吉則	(平成17年4月1日就任) 平成22年9月30日

2 教育委員会の組織及び事務分掌

(1) 教育委員会の組織 (人)



(別記1) 小中学校・幼稚園

- 小学校
- 安城中部小学校 0
 - 安城南部小学校 0
 - 安城西部小学校 0
 - 安城東部小学校 0
 - 安城北部小学校 0
 - 錦町小学校 0
 - 高棚小学校 0
 - 明和小学校 0
 - 志貴小学校 0
 - 桜井小学校 0
 - 作野小学校 0
 - 祥南小学校 0
 - 丈山小学校 0
 - 二本木小学校 0
 - 里町小学校 0
 - 桜町小学校 0
 - 桜林小学校 0
 - 新田小学校 0
 - 今池小学校 0
 - 三河安城小学校 0
 - 梨の里小学校 0
- 21校
0

- 中学校
- 安城南中学校 0
 - 安城北中学校 1
 - 明祥中学校 0
 - 安城西中学校 0
 - 桜井中学校 0
 - 東山中学校 0
 - 安祥中学校 0
 - 篠目中学校 1
- 8校
2
- 幼稚園
- 安城幼稚園 9
 - 安城北部幼稚園 7
 - さくの幼稚園 10
 - 東栄幼稚園 7
- 4園
33

(2) 事務分掌

部	課 教育機関	係	事務分掌
教	総務課	庶務係	<ol style="list-style-type: none"> (1) 学校及び幼稚園の設置、管理及び廃止に関する事。 (2) 職員の任免その他の人事に関する事。 (3) 教育に係る調査及び基幹統計その他の統計に関する事。 (4) 教育委員会の会議の庶務に関する事。 (5) 教育委員会規則その他公表を要する規程の立案及び公布に関する事。 (6) 公印の保管に関する事。 (7) 学校及び幼稚園の予算の執行管理に関する事。 (8) 私立学校及び私立幼稚園の助成に関する事。 (9) 教育行政に関する相談に関する事。 (10) 教育振興部内の調整に関する事。 (11) その他課内の調整及び課内他の係に属さない事。 (12) その他他の課に属さない事。
		施設係	<ol style="list-style-type: none"> (1) 学校及び幼稚園の用地取得に関する事。 (2) 学校及び幼稚園の施設及び教具その他の設備の整備に関する事。 (3) 学校及び幼稚園の施設及び設備の国庫補助及び県費補助に関する事。 (4) 学校及び幼稚園の施設台帳及び財産台帳の整備に関する事。
育	学校教育課	学事係	<ol style="list-style-type: none"> (1) 安城市野外センターの設置、管理及び廃止に関する事。 (2) 学齢生徒及び学齢児童の就学並びに生徒、児童及び幼児の入学、転学及び退学に関する事。 (3) 教科書その他の教材の取扱いに関する事。 (4) 学校の環境衛生に関する事。 (5) 学校医の委嘱及び報酬に関する事。 (6) 要保護及び準要保護の生徒及び児童の就学援助並びに特別支援教育の生徒及び児童の就学奨励に関する事。 (7) その他課内の調整及び課内他の係に属さない事。
		指導係	<ol style="list-style-type: none"> (1) 教職員の任免その他の人事の内申に関する事。 (2) 学校の組織編制、教育課程、学習指導、生徒指導、進路指導及び職業指導に関する事。 (3) 幼稚園の運営及び指導に関する事。 (4) 教職員その他教育関係職員の研修に関する事。 (5) 教職員その他教育関係職員並びに生徒、児童及び幼児の保健、安全、厚生及び福利に関する事。 (6) 教職員のサービスの監督及び勤務成績の評定に関する事。 (7) その他学校教育の指導に関する事。
振	教育センター	管理係	<ol style="list-style-type: none"> (1) 生涯学習の基礎的研究に関する事。 (2) 視聴覚センターに関する事。 (3) 教育センターの施設及び設備の管理運営に関する事。
		研究指導係	<ol style="list-style-type: none"> (1) 教育関係職員の研修に関する事。 (2) 教育に関する専門的又は技術的事項の調査及び研究に関する事。 (3) 教育に係る資料収集及び情報提供に関する事。 (4) 教育相談事業に関する事。 (5) その他教育の振興に関する事。
興	視聴覚センター		<ol style="list-style-type: none"> (1) 視聴覚機器及び教材の利用及び貸出しに関する事。 (2) 視聴覚教材の制作に関する事。 (3) 視聴覚教育に関する機関、団体等との連絡調整、協力等に関する事。
部	給食課	庶務係	<ol style="list-style-type: none"> (1) 学校、幼稚園及び保育園の給食に関する事。 (2) 給食用物資の購入に関する事。 (3) 給食費に関する事。
		北部 中部 南部	<ol style="list-style-type: none"> (1) 給食の調理・配送に関する事。 (2) 給食の献立作成に関する事。 (3) 食育に関する事。 (4) 食物アレルギーに関する事。 (5) 調理場の施設及び設備の管理運営に関する事。 (6) 調理場の衛生管理に関する事。
	学校給食共同調理場		

生涯学習部	生涯学習課	庶務係	(1) 中央公民館及び安祥閣の管理及び運営に関する事 (2) 公民館の連絡調整に関する事 (3) 生涯学習部内の調整に関する事 (4) その他課内の調整及び課内他係に属さない事
		生涯学習係	(1) 生涯学習の計画及び振興に関する事 (2) 市民憲章に関する事 (3) 社会教育委員に関する事 (4) 社会教育関係団体の指導育成に関する事 (5) 生涯学習事業の企画及び運営に関する事 (6) プラネタリウムの企画及び運営に関する事
		文化振興係	(1) 文化芸術の振興に関する事 (2) 市民会館事業及び市民ギャラリー事業の運営に関する事 (3) 美術品等の収集及び保管に関する事
	青少年の家	指導係	(1) 青少年教育に関する事 (2) 子ども会等の少年団体の育成指導に関する事 (3) ユースカレッジに関する事 (4) ヤングセミナー及び青年学級の運営に関する事 (5) スカウト団体の指導育成に関する事 (6) 地域と学校が連携協力した奉仕活動及び体験活動の推進に関する事 (7) 青少年の家の管理及び運営に関する事
		青少年愛護センター	(1) 青少年街頭指導に関する事 (2) 青少年相談事業に関する事 (3) その他青少年の健全育成に関する事
	公民館		(1) 公民館事業の企画及び運営に関する事 (2) 公民館の管理及び運営に関する事
	市民会館		市民会館の施設及び設備の管理運営に関する事
	体育課	庶務係	(1) 体育施設の使用許可に関する事 (2) 体育施設の施設及び設備の管理運営に関する事 (3) その他課内の調整及び課内他の係に属さない事
		体育係	(1) 体育指導委員及び体育関係団体の指導育成に関する事 (2) 自主体育事業の企画及び運営に関する事 (3) 学校施設開放に関する事 (4) その他社会体育の振興に関する事
	中央図書館	庶務係	(1) 図書館運営の企画調整に関する事 (2) 安城市図書館協議会に関する事 (3) 図書館の施設及び設備の管理運営に関する事 (4) その他課内の調整及び課内他の係に属さない事
図書係		(1) 図書館資料の収集、整理、保存及び利用に関する事 (2) 読書活動の奨励及び図書館行事に関する事 (3) 地域電子図書館の構築に関する事 (4) 相互貸借に関する事 (5) その他図書館奉仕に関する事	
文化財課	管理係	(1) 博物館、市民ギャラリー、埋蔵文化財センター及び丈山苑の施設及び設備の管理運営に関する事 (2) 博物館、市民ギャラリー、埋蔵文化財センター及び丈山苑の総合調整に関する事 (3) その他課内の調整及び課内他の係に属さない事	
	学芸係	(1) 博物館事業の企画及び実施並びに博物館資料に関する事 (2) 学校その他の教育機関との協力及びその活動の援助に関する事	
	文化財係	(1) 文化財の調査及び保護に関する事 (2) 文化財に関する学習、研修等の企画及び実施に関する事 (3) 埋蔵文化財センターの事業の企画及び実施並びに埋蔵文化財に関する事 (4) 市史の成果の活用に関する事 (5) 市内の古文書の収集・調査・整理に関する事	

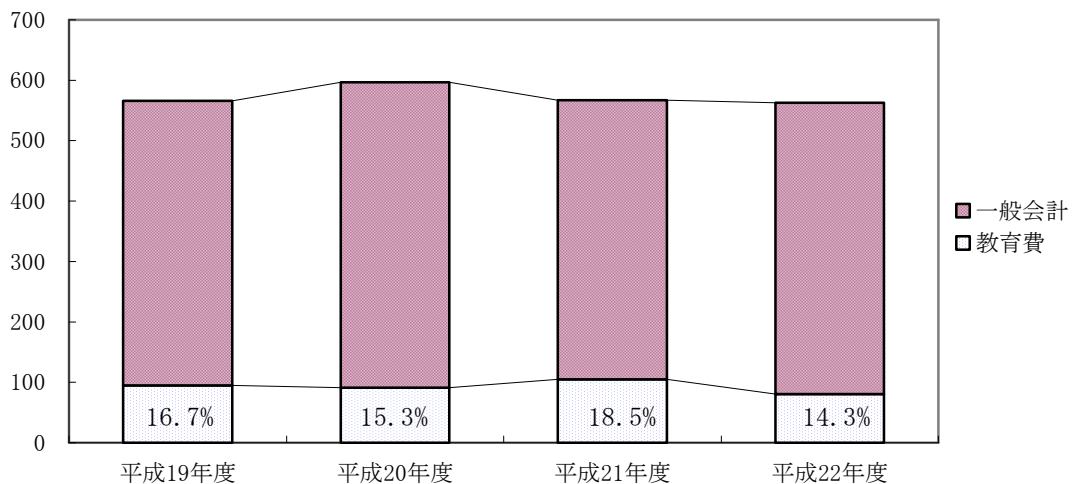
3 教育費予算額等の推移

(1) 教育費当初予算額の推移

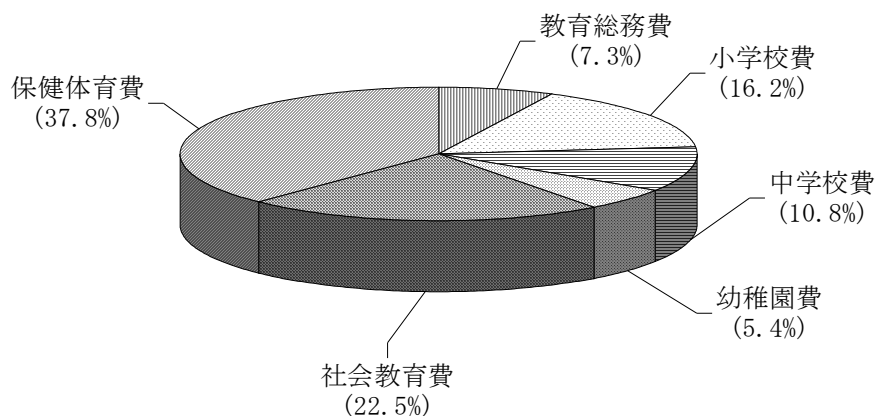
単位：千円

年度	区分	一般会計 予算額	教育費 予算額	一般会計中 教育費の 占める割合 %	科目	予算額	教育費 構成比 %
平成19年度		56,590,000	9,469,345	16.7	教育総務費	581,584	6.1
					小学校費	2,355,989	24.9
					中学校費	526,139	5.6
					幼稚園費	468,042	4.9
					社会教育費	1,796,194	19.0
					保健体育費	3,741,397	39.5
平成20年度		59,690,000	9,118,568	15.3	教育総務費	601,494	6.6
					小学校費	1,198,301	13.1
					中学校費	1,447,713	15.9
					幼稚園費	498,824	5.5
					社会教育費	2,421,283	26.6
					保健体育費	2,950,653	32.3
平成21年度		56,720,000	10,509,998	18.5	教育総務費	604,480	5.8
					小学校費	1,465,874	13.9
					中学校費	2,152,794	20.5
					幼稚園費	452,815	4.3
					社会教育費	1,676,174	15.9
					保健体育費	4,157,861	39.6
平成22年度		56,250,000	8,036,357	14.3	教育総務費	586,312	7.3
					小学校費	1,299,690	16.2
					中学校費	868,730	10.8
					幼稚園費	435,572	5.4
					社会教育費	1,807,696	22.5
					保健体育費	3,038,357	37.8

単位（億円）



平成22年度教育費当初予算額の構成



(2) 教育費決算額の推移

単位：千円

年度	区分	一般会計 決算額	教育費 決算額	一般会計中 教育費の 占める割合 %	科目	決算額	教育費 構成比 %
平成17年度		51,094,402	9,068,515	17.7	教育総務費	586,998	7.5
					小学校費	3,417,189	43.5
					中学校費	403,656	5.1
					幼稚園費	397,817	5.1
					社会教育費	1,770,619	22.5
					保健体育費	2,492,236	31.7
平成18年度		53,173,165	7,858,623	14.8	教育総務費	494,053	5.5
					小学校費	1,697,851	18.7
					中学校費	542,595	6.0
					幼稚園費	423,328	4.7
					社会教育費	1,835,340	20.3
					保健体育費	2,865,456	36.4
平成19年度		58,099,463	9,062,173	15.6	教育総務費	558,765	6.2
					小学校費	2,394,149	26.4
					中学校費	429,205	4.7
					幼稚園費	405,690	4.5
					社会教育費	1,672,132	18.5
					保健体育費	3,602,232	39.7
平成20年度		59,751,319	8,518,722	14.3	教育総務費	557,777	6.5
					小学校費	1,040,842	12.2
					中学校費	1,365,154	16.0
					幼稚園費	402,711	4.7
					社会教育費	2,301,191	27.0
					保健体育費	2,851,047	33.6