

工事数量総括表(2/3)

工事名	令和6年度保育園等遊具更新工事（作野保育園ほか）								
	工事区分	工種	種別	細別	規格	単位	全体数量	積算数量	備考
3工区（二本木保育園）									
施設整備	作業土工	床掘				m3	4.5	5	
		埋戻し				m3	3.0	3	
		残土処理				m3	1.2	1	
	施設工	3連鉄棒塗装工				基	1	1	
		鉄棒安全マット設置工				枚	3	3	
		表面処理工				m ²	59.4	59	
		仕上げ工				m ²	59.4	59	
	移設工	3連鉄棒移設工				基	1	1	
		一輪車用手摺移設工				基	1	1	
	撤去工	すべり台撤去工				基	1	1	
		4連ブランコ・安全柵撤去工				基	2	2	
4工区（南部保育園）									
施設整備	作業土工	掘削				m3	21.6	22	
		床掘				m3	37.5	38	
		埋戻し				m3	30.7	31	
		残土処理				m3	25.0	25	
	施設工	複合遊具②設置工				基	1	1	
		低年齢用複合遊具設置工				基	1	1	
		3連鉄棒塗装工				基	1	1	
		鉄棒安全マット設置工				枚	3	3	
		表面処理工				m ²	113.7	114	
		仕上げ工				m ²	113.7	114	
	移設工	3連鉄棒移設工				基	1	1	
	撤去工	複合遊具(飛行機型)撤去工				基	1	1	
		複合遊具(家型)撤去工				基	1	1	
		4連ブランコ・安全柵撤去工				基	1	1	
		登り棒遊具撤去				基	1	1	

数量調書(1工区:作野保育園)

名 称	規 格	計 算 書	単 位	数 量
○作業土工 ・作業土工	掘削	作業土工集計表により		
		16.00 = 16.00	m3	16.0
	床掘	作業土工集計表により		
		34.20 = 34.20	m3	34.2
○施設工	埋戻し	作業土工集計表により		
		27.90 = 27.90	m3	27.9
	残土処理	$16.0+34.2-(27.9+10.4)*1.11 = 7.69$	m3	7.7
		複合遊具①設置工	平面図より	
○移設工	複合遊具①設置工	1 = 1	基	1
		低年齢児用遊具①設置工	平面図より	
	低年齢児用遊具①設置工	1 = 1	基	1
		低年齢児用遊具②設置工	平面図より	
	低年齢児用遊具②設置工	1 = 1	基	1
		3連鉄棒塗装工	平面図より	
	3連鉄棒塗装工	1 = 1	基	1
		鉄棒安全マット設置工	平面図より	
	鉄棒安全マット設置工	3 = 3	枚	3
		表面処理工	平面図より	
表面処理工	$77.0+32.4+27.0+34.5+12.4+8.4 = 191.7$	m ²	191.7	
	仕上げ工	平面図より		
仕上げ工	$77.0+32.4+27.0+34.5+12.4+8.4 = 191.7$	m ²	191.7	
	築山工	平面図より		
○撤去工 ・施設撤去	築山工	1 = 1	式	1
		3連鉄棒移設工	平面図より	
	3連鉄棒移設工	1 = 1	基	1
		既設一輪車用手摺移設工	平面図より	
既設一輪車用手摺移設工	1 = 1	基	1	
	動物型置物遊具移設工	平面図より		
○撤去工 ・施設撤去	動物型置物遊具移設工	3 = 3	基	3
		すべり台撤去	平面図より	
	すべり台撤去	1 = 1	基	1
		複合遊具(飛行機型)撤去	平面図より	
複合遊具(飛行機型)撤去	1 = 1	基	1	
	4連ブランコ・安全柵撤去	平面図より		
4連ブランコ・安全柵撤去	1 = 1	基	1	

作業土工集計表

掘削	薬山撤去	表土剥き取り		合計
1工区	16.0	-		16.0
2工区	-	-		0.0
3工区	-	-		0.0
4工区	-	21.6		21.6
5工区	-	-		0.0

床掘	複合遊具①	複合遊具②	低年齢用遊具①	低年齢用遊具②	低年齢用複合遊具	雲梯	恐竜型ジャンケルソム	一輪車用手摺	鉄棒安全マット	合計
1工区	25.2	-	2.4	2.1	-	-	-	-	4.5	34.2
2工区	-	-	-	-	-	3.6	-	-	-	3.6
3工区	-	-	-	-	-	-	-	-	4.5	4.5
4工区	-	18.4	-	-	14.6	-	-	-	4.5	37.5
5工区	-	18.4	-	-	-	-	3.4	2.5	-	24.3

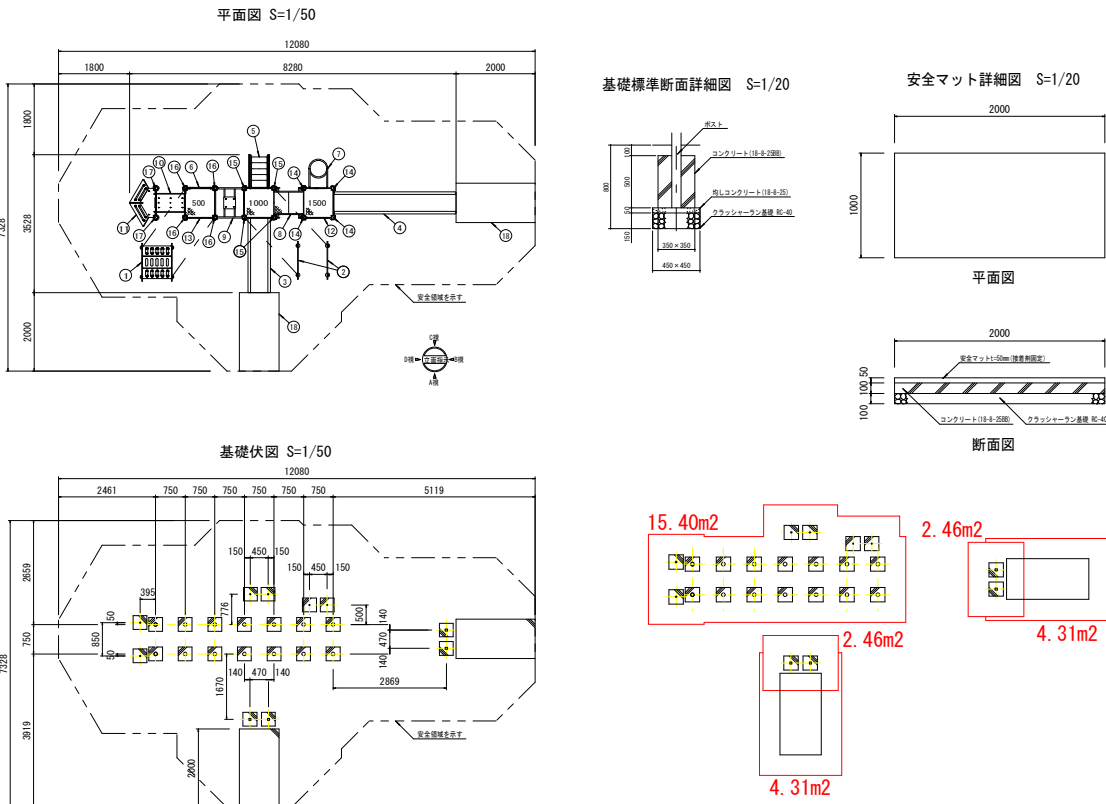
埋戻し	複合遊具①	複合遊具②	低年齢用遊具①	低年齢用遊具②	低年齢用複合遊具	雲梯	恐竜型ジャンケルソム	一輪車用手摺	鉄棒安全マット	合計
1工区	21.0	-	2.0	1.9	-	-	-	-	3.0	27.9
2工区	-	-	-	-	-	3.2	-	-	-	3.2
3工区	-	-	-	-	-	-	-	-	3.0	3.0
4工区	-	15.0	-	-	12.7	-	-	-	3.0	30.7
5工区	-	15.0	-	-	-	-	3.0	2.3	-	20.3

材 料 計 算 書

名 称 : 複合遊具②

1基 当り

算 式 根 拠 と な る 構 造 図

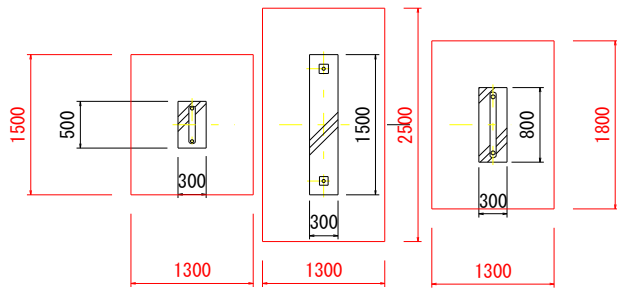
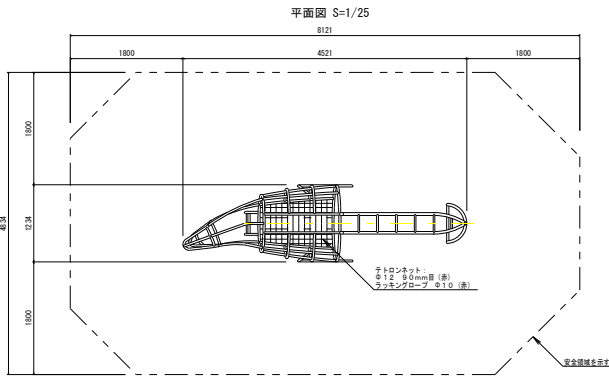


細 別	規 格	算 式	単 位	数 量
基礎碎石	RC-40 t=100	$2.0 \times 1.0 \times 2 = 4.00$	m ²	4.0
基礎碎石	RC-40 t=150	$0.45 \times 0.45 \times 24 = 4.86$	m ²	4.9
均しコンクリート	18-8-25	$0.45 \times 0.45 \times 0.05 \times 24 = 0.24$	m ³	0.2
均し型枠		$0.45 \times 4 \times 0.05 \times 24 = 2.16$	m ²	2.2
コンクリート	18-8-25BB	$2.0 \times 1.0 \times 0.10 \times 2 + 0.35 \times 0.35 \times 0.5 \times 24 = 1.87$	m ³	1.9
型枠		$\frac{(2.0 + 1.0) \times 2 \times 0.10 \times 2 + 0.35 \times 4 \times 0.50 \times 2}{4} = 18.00$	m ²	18.0
複合遊具②	8,280 × 3,528 × 2,780	$1 = 1$	基	1
安全マット	1,000 × 2,000 × t50	$1 + 1 = 2$	枚	2
床掘		$(15.40 + 2.46 + 2.46) \times 0.80 + (4.31 + 4.31) \times 0.25 = 18.41$	m ³	18.4
埋戻し		$18.41 - (0.45 \times 0.45 \times 0.20 \times 24 + 0.35 \times 0.35 \times 0.5 \times 0 \times 24 + 2.0 \times 1.0 \times 0.25 \times 2) = 14.97$	m ³	15.0

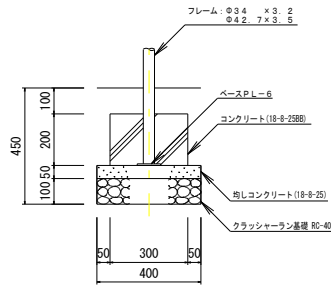
材 料 計 算 書

名 称 : 恐竜型ジャングルジム 1基 当り

算 式 根 拠 と な る 構 造 図



基礎断面詳細図 S=1/10

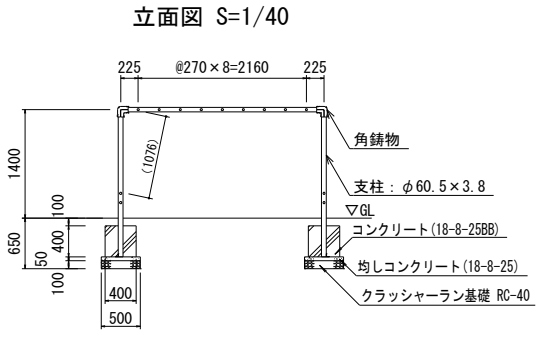
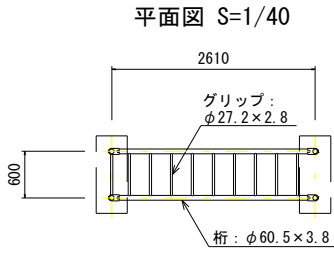


細 別	規 格	算 式	単 位	数 量
基礎碎石	RC-40 t=100	$0.4 * (0.6 + 1.6 + 0.9) = 1.24$	m ²	1.2
均しコンクリート	18-8-25	$0.4 * (0.6 + 1.6 + 0.9) * 0.05 = 0.06$	m ³	0.1
均し型枠		$((0.4 + 0.6) * 2 + (0.4 + 1.6) * 2 + (0.4 + 0.9) * 2) * 0.05 = 0.43$	m ²	0.4
コンクリート	18-8-25BB	$0.3 * (0.5 + 1.5 + 0.8) * 0.2 = 0.17$	m ³	0.2
型枠		$((0.3 + 0.5) * 2 + (0.3 + 1.5) * 2 + (0.3 + 0.8) * 2) * 0.2 = 1.48$	m ²	1.5
恐竜型ジャングルジム	4,521 × 1,234 × 2,000	1 = 1	基	1
床掘		$1.3 * 1.5 * 0.45 + 1.3 * 2.5 * 0.45 + 1.3 * 1.8 * 0.45 = 3.39$	m ³	3.4
埋戻し		$3.39 - (0.4 * 0.6 * 0.15 + 0.3 * 0.5 * 0.2 + 0.4 * 1.6 * 0.15 + 0.3 * 1.5 * 0.2 + 0.4 * 0.9 * 0.15 + 0.3 * 0.8 * 0.2) = 3.04$	m ³	3.0

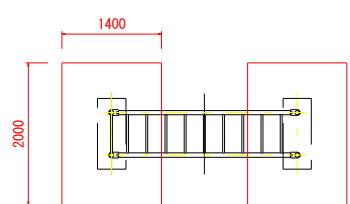
材 料 計 算 書

名 称 : 雲梯 1基 当り

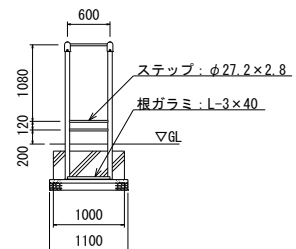
算 式 根 拠 と な る 構 造 図



基礎伏図 S=1/40



側面図 S=1/40

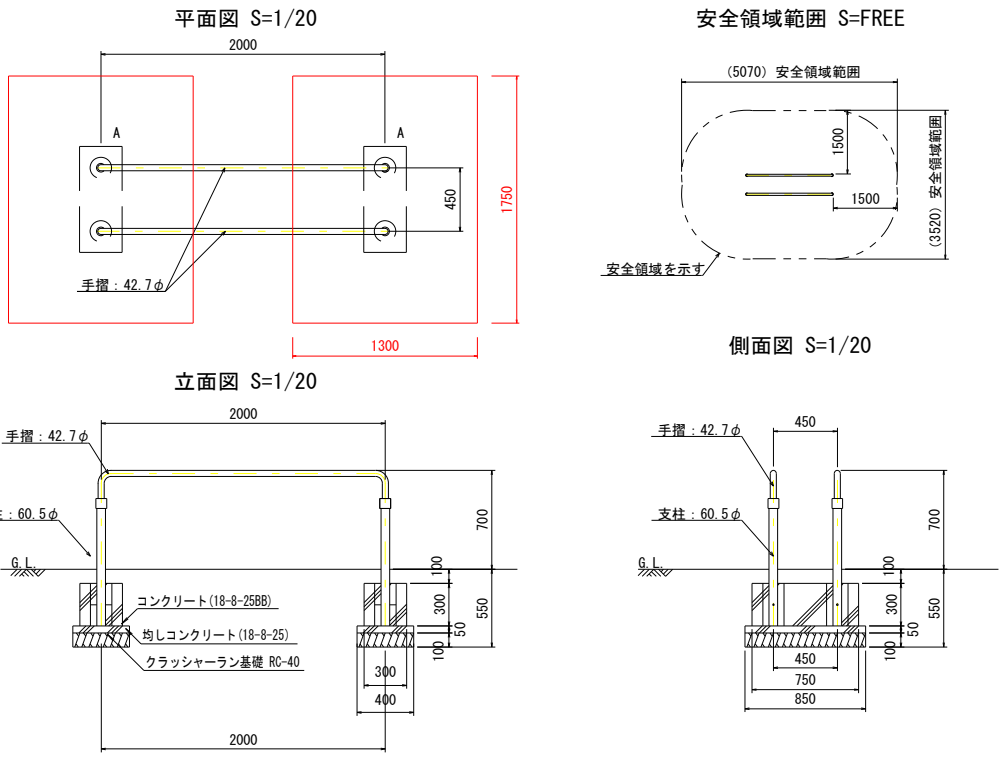


細 別	規 格	算 式	単 位	数 量
基礎碎石	RC-40 t=100	$0.5 \times 1.1 \times 2 = 1.10$	m ²	1.1
均しコンクリート	18-8-25	$0.5 \times 1.1 \times 0.05 \times 2 = 0.06$	m ³	0.1
均し型枠		$(0.5 + 1.1) \times 2 \times 0.05 \times 2 = 0.32$	m ²	0.3
コンクリート	18-8-25BB	$0.4 \times 1.0 \times 0.4 \times 2 = 0.32$	m ³	0.3
型枠		$(0.4 + 1.0) \times 2 \times 0.4 \times 2 = 2.24$	m ²	2.2
雲梯	L=2, 610, H=1, 400	1 = 1	基	1
床掘		$1.4 \times 2.0 \times 0.65 \times 2 = 3.64$	m ³	3.6
埋戻し		$3.64 - (0.5 \times 1.1 \times 0.15 + 0.4 \times 1.0 \times 0.4) \times 2 = 3.16$	m ³	3.2

材 料 計 算 書

名 称 : 一輪車用手摺 1基 当り

算 式 根 拠 と な る 構 造 図

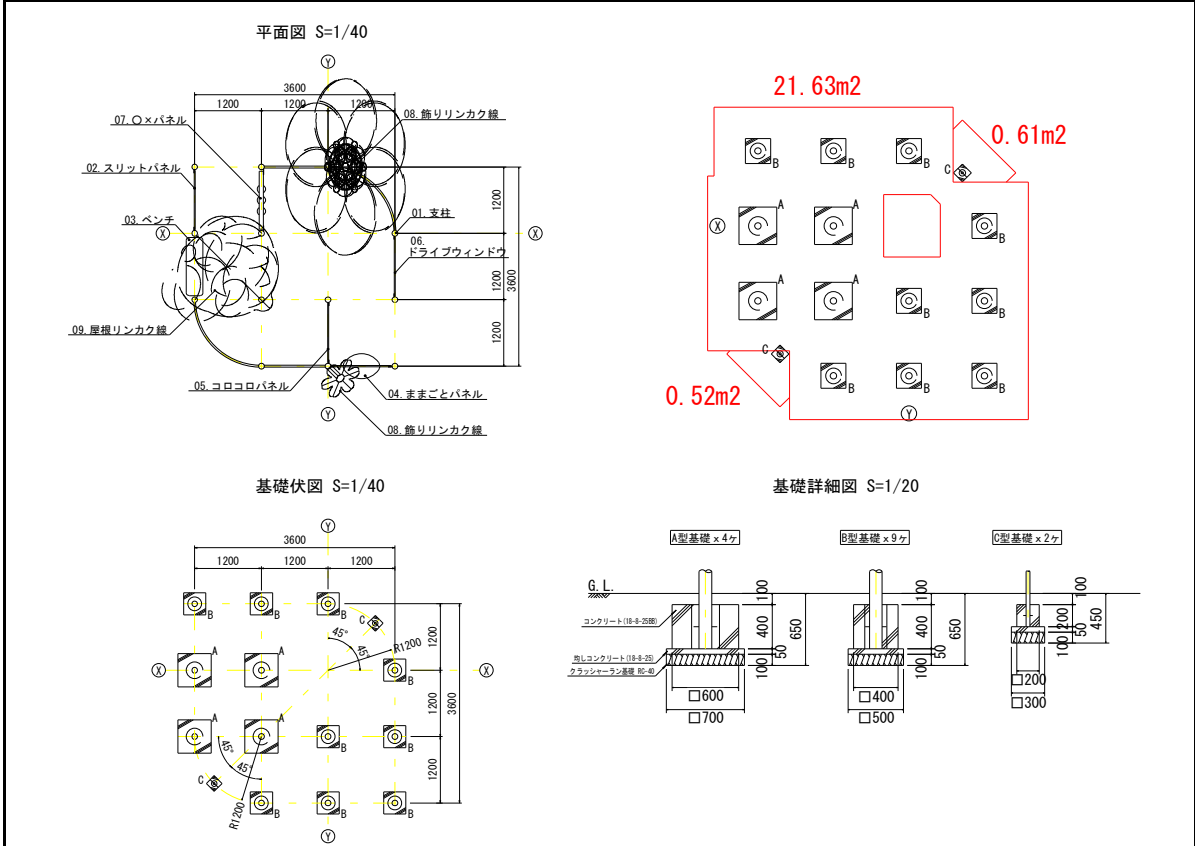


細 別	規 格	算 式	単 位	数 量
基礎碎石	RC-40 t=100	$0.4 \times 0.85 \times 2 = 0.68$	m ²	0.7
均しコンクリート	18-8-25	$0.4 \times 0.85 \times 0.05 \times 2 = 0.03$	m ³	0.03
均し型枠		$(0.4 + 0.85) \times 2 \times 0.05 \times 2 = 0.25$	m ²	0.3
コンクリート	18-8-25BB	$0.3 \times 0.75 \times 0.3 \times 2 = 0.14$	m ³	0.1
型枠		$(0.3 + 0.75) \times 2 \times 0.3 \times 2 = 1.26$	m ²	1.3
一輪車用手摺	L=2,000, H=700	1	基	1
床掘		$1.3 \times 1.75 \times 0.55 \times 2 = 2.50$	m ³	2.5
埋戻し		$2.50 - (0.4 \times 0.85 \times 0.15 + 0.3 \times 0.75 \times 0.3) \times 2 = 2.26$	m ³	2.3

材 料 計 算 書

名 称 : 低年齢児用複合遊具1基 当り

算 式 根 拠 と な る 構 造 図

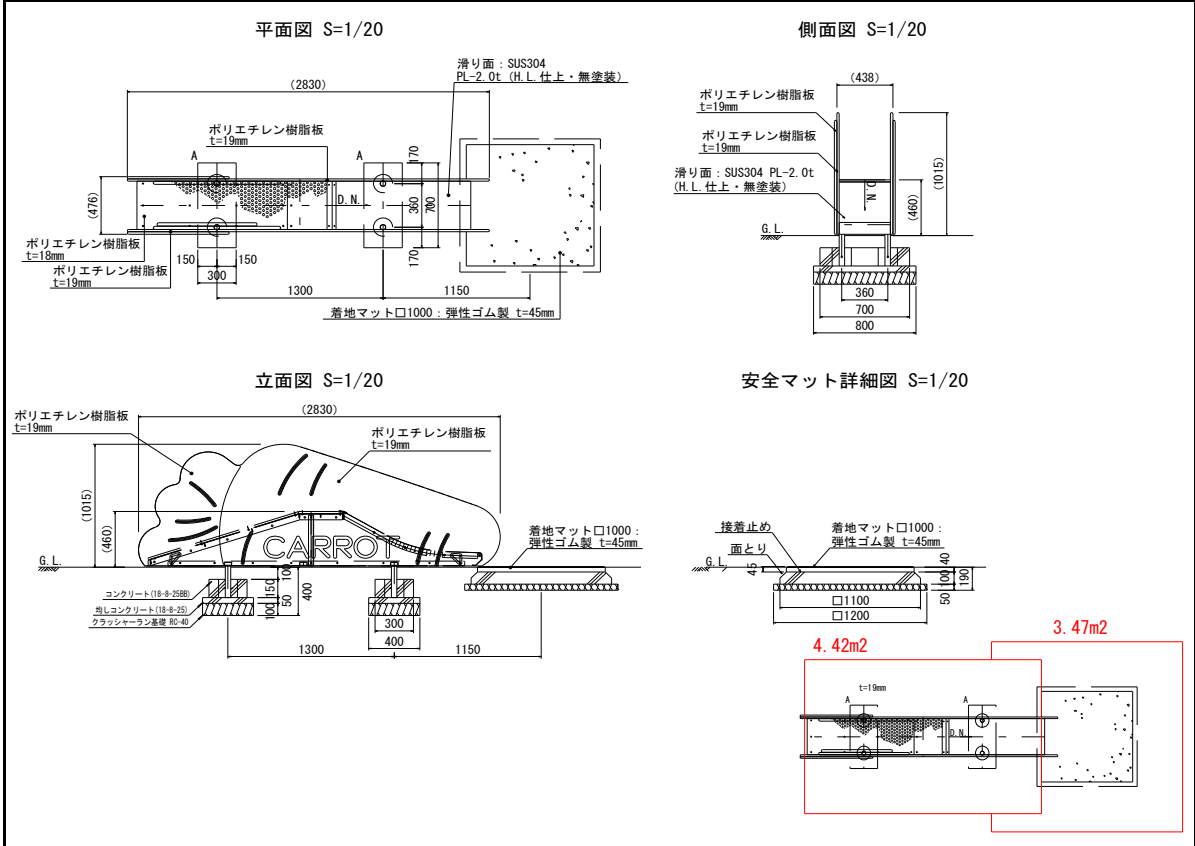


細 別	規 格	算 式	単 位	数 量
基礎砕石	RC-40 t=100	$0.7 \times 0.7 \times 4 + 0.5 \times 0.5 \times 9 + 0.3 \times 0.3 \times 2 = 4.39$	m ²	4.4
均しコンクリート	18-8-25	$(0.7 \times 0.7 \times 4 + 0.5 \times 0.5 \times 9 + 0.3 \times 0.3 \times 2) \times 0.05 = 0.22$	m ³	0.2
均し型枠		$(0.7 \times 4 + 0.5 \times 9 + 0.3 \times 2) \times 4 \times 0.05 = 1.58$	m ²	1.6
コンクリート	18-8-25BB	$(0.6 \times 0.6 \times 4 + 0.4 \times 0.4 \times 9) \times 0.4 + 0.2 \times 0.2 \times 2 = 1.17$	m ³	1.2
型枠		$0.6 \times 4 \times 0.4 \times 4 + 0.4 \times 4 \times 0.4 \times 9 + 0.2 \times 4 \times 0.2 \times 2 = 9.92$	m ²	9.9
低年齢児用複合遊具	3,600 × 3,600 × 3,960	1 = 1	基	1
床掘		$21.63 \times 0.65 + (0.52 + 0.61) \times 0.45 = 14.57$	m ³	14.6
埋戻し		$14.57 - (0.7 \times 0.7 \times 0.15 \times 4 + 0.5 \times 0.5 \times 0.15 \times 9 + 0.3 \times 0.3 \times 0.15 \times 2 + 0.6 \times 0.6 \times 0.4 \times 4 + 0.4 \times 0.4 \times 0.4 \times 9 + 0.2 \times 0.2 \times 0.2 \times 2) = 12.74$	m ³	12.7

材 料 計 算 書

名 称 : 低年齢児用遊具① 1基 当り

算 式 根 拠 と な る 構 造 図

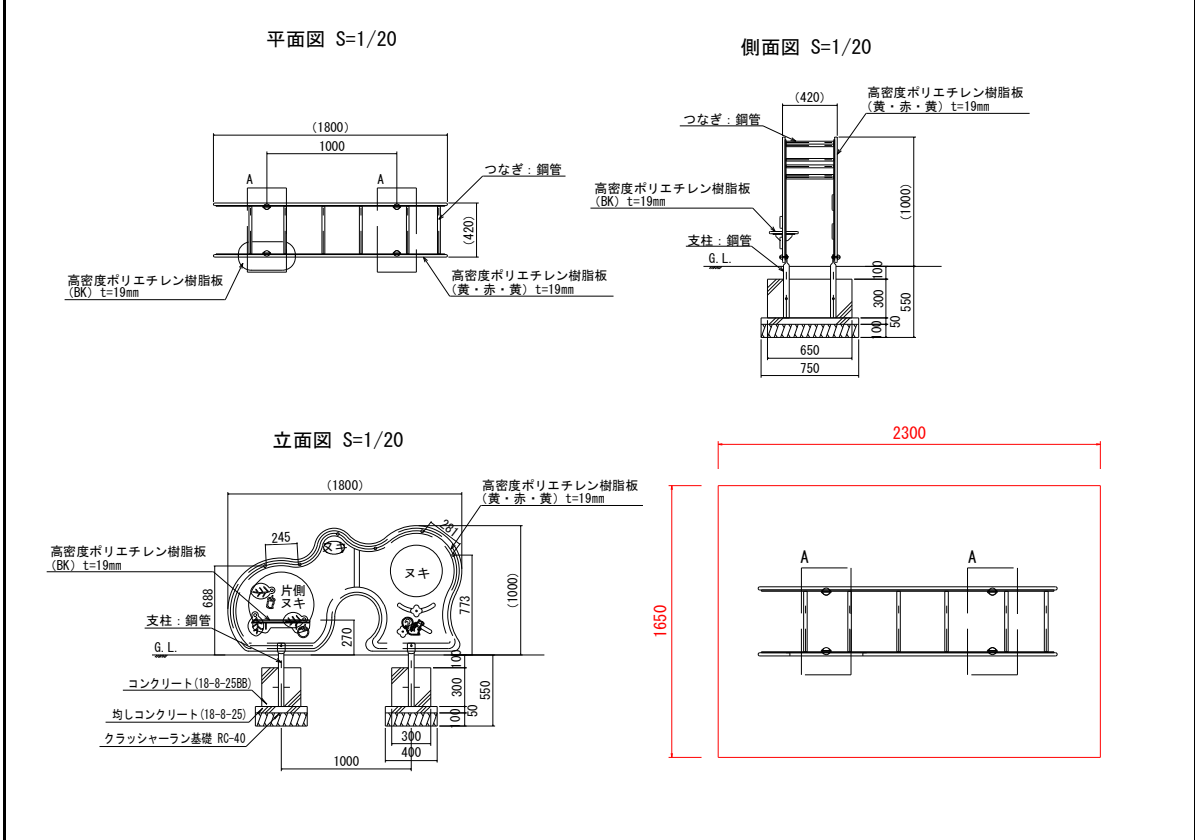


細 別	規 格	算 式	単 位	数 量
基礎碎石	RC-40 t=50	1.2×1.2	= 1.44	m ² 1.4
基礎碎石	RC-40 t=100	$0.4 \times 0.8 \times 2$	= 0.64	m ² 0.6
均しコンクリート	18-8-25	$0.4 \times 0.8 \times 0.05 \times 2$	= 0.03	m ³ 0.03
均し型枠		$(0.4 + 0.8) \times 2 \times 0.05 \times 2$	= 0.24	m ² 0.2
コンクリート	18-8-25BB	$0.3 \times 0.7 \times 0.15 \times 2 + 1.1 \times 1.1 \times 0.1$	= 0.18	m ³ 0.2
型枠		$(0.3 + 0.7) \times 2 \times 0.15 \times 2 + 1.1 \times 4 \times 0.1$	= 1.04	m ² 1.0
低年齢児用遊具①	2,830 × 476 × 1,015	1	= 1	基 1
安全マット	1,000 × 1,000 × t45	1.000	= 1	枚 1
床掘		$4.42 \times 0.4 + 3.47 \times 0.19$	= 2.43	m ³ 2.4
埋戻し		$2.43 - (0.4 \times 0.8 \times 0.15 \times 2 + 0.3 \times 0.7 \times 0.15 \times 2 + 1.2 \times 1.2 \times 0.05 + 1.1 \times 1.1 \times 0.1 + 1.0 \times 1.0 \times 0.04)$	= 2.04	m ³ 2.0

材 料 計 算 書

名 称 : 低年齢児用遊具②1基 当り

算 式 根 拠 と な る 構 造 図

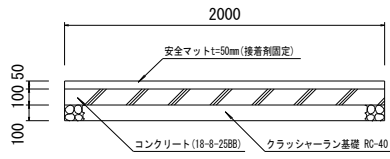
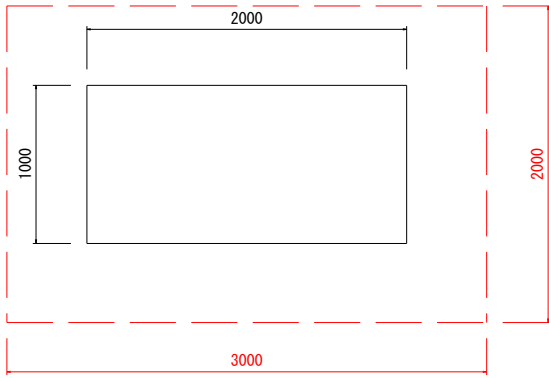


細 別	規 格	算 式	単 位	数 量
基礎碎石	RC-40 t=100	$0.4 \times 0.75 \times 2 = 0.60$	m ²	0.6
均しコンクリート	18-8-25	$0.4 \times 0.75 \times 0.05 \times 2 = 0.03$	m ³	0.03
均し型枠		$(0.4 + 0.75) \times 2 \times 0.05 \times 2 = 0.23$	m ²	0.2
コンクリート	18-8-25BB	$0.3 \times 0.65 \times 0.3 \times 2 = 0.12$	m ³	0.1
型枠		$(0.3 + 0.65) \times 2 \times 0.3 \times 2 = 1.14$	m ²	1.1
低年齢児用遊具②	1,800 × 420 × 1,000	1 = 1	基	1
床掘		$2.3 \times 1.65 \times 0.55 = 2.09$	m ³	2.1
埋戻し		$2.09 - (0.4 \times 0.75 \times 0.15 + 0.3 \times 0.65 \times 0.3) \times 2 = 1.88$	m ³	1.9

材 料 計 算 書

名 称 : 鉄棒安全マット 1枚 当り

算 式 根 拠 と な る 構 造 図



細 別	規 格	算 式	単 位	数 量
基礎碎石	RC-40 t=100	$1.0 \times 2.0 = 2.00$	m ²	2.0
コンクリート	18-8-25BB	$1.0 \times 2.0 \times 0.1 = 0.20$	m ³	0.20
型枠		$(1.0 + 2.0) \times 2 \times 0.1 = 0.60$	m ²	0.6
安全マット	2,000 × 1,000 × t50	$1 = 1$	枚	1
床掘		$3.0 \times 2.0 \times 0.25 = 1.50$	m ³	1.5
埋戻し		$1.50 - (1.0 \times 2.0 \times 0.25) = 1.00$	m ³	1.0

