

計画平面図

1工区: 作野保育園

作野保育園

動物型置物遊具移設工 N=3基
表面処理工(砂・クレイ舗装(B)) A=34.5㎡
仕上げ工 A=34.5㎡

低年齢児用遊具①設置工 N=1基
表面処理工(砂・クレイ舗装(B)) A=12.4㎡
仕上げ工 A=12.4㎡

低年齢児用遊具②設置工 N=1基
表面処理工(砂・クレイ舗装(B)) A=8.4㎡
仕上げ工 A=8.4㎡

3連鉄棒移設工 N=1基
3連鉄棒塗装工 N=1基
鉄棒安全マット設置工 N=3枚
表面処理工(砂・クレイ舗装(B)) A=27.0㎡
仕上げ工 A=27.0㎡

※塗装仕様: 3種ケレン、下塗り1回、上塗り2回
(ポリウレタン樹脂塗装)

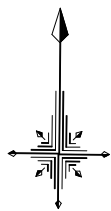
一輪車用手摺移設工 N=1基
表面処理工(砂・クレイ舗装(B)) A=32.4㎡
仕上げ工 A=32.4㎡

築山工 N=1式

複合遊具①設置工 N=1基
表面処理工(砂・クレイ舗装(B)) A=77.0㎡
仕上げ工 A=77.0㎡

工事名	令和6年度保育園等遊具更新工事 (作野保育園ほか)		
路線名	作野保育園ほか		
工事箇所	安城市篠目町地内ほか		
図面名称	計画平面図①		
縮尺	S=1:200(A1) S=1:400(A3)	図面番号	1
安城市都市整備部公園緑地課			

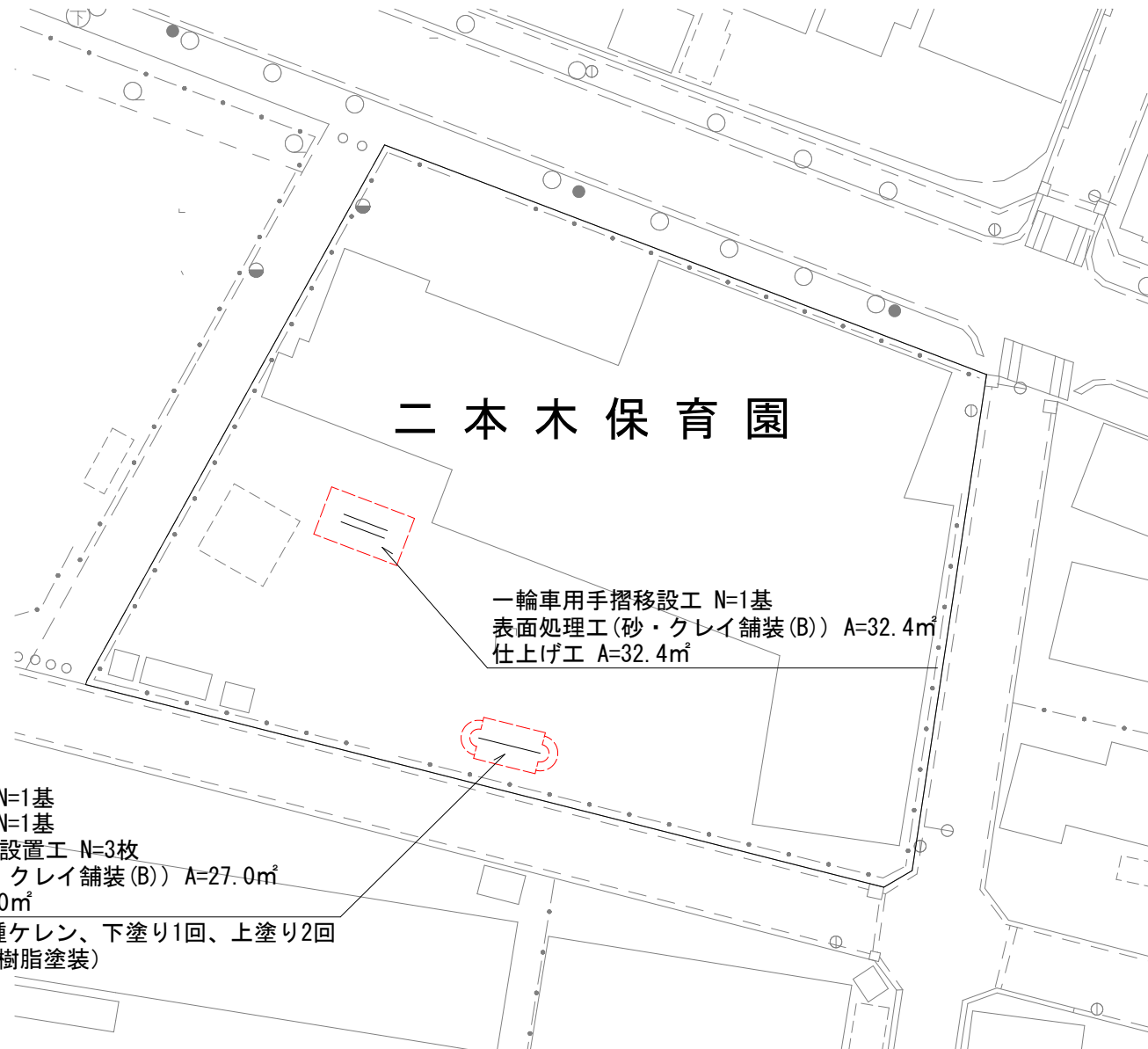
計画平面図
2工区:安城北部こども園



工事名	令和6年度保育園等遊具更新工事 (作野保育園ほか)		
路線名	作野保育園ほか		
工事箇所	安城市篠目町地内ほか		
図面名称	計画平面図②		
縮尺	S=1:200(A1) S=1:400(A3)	図面番号	2
安城市都市整備部公園緑地課			

計画平面図

3工区:二本木保育園



二本木保育園

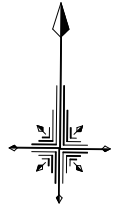
一輪車用手摺移設工 N=1基
表面処理工(砂・クレイ舗装(B)) A=32.4㎡
仕上げ工 A=32.4㎡

3連鉄棒移設工 N=1基
3連鉄棒塗装工 N=1基
鉄棒安全マット設置工 N=3枚
表面処理工(砂・クレイ舗装(B)) A=27.0㎡
仕上げ工 A=27.0㎡
※塗装仕様: 3種ケレン、下塗り1回、上塗り2回
(ポリウレタン樹脂塗装)

工事名	令和6年度保育園等遊具更新工事 (作野保育園ほか)		
路線名	作野保育園ほか		
工事箇所	安城市篠目町地内ほか		
図面名称	計画平面図③		
縮尺	S=1:200(A1) S=1:400(A3)	図面番号	3
安城市都市整備部公園緑地課			

計画平面図

4工区：南部保育園



南部保育園

低年齢児用複合遊具設置工 N=1基
 表面処理工(砂・クレイ舗装(B)) A=29.7㎡
 仕上げ工 A=29.7㎡

3連鉄棒移設工 N=1基
 3連鉄棒塗装工 N=1基
 鉄棒安全マット設置工 N=3枚
 表面処理工(砂・クレイ舗装(B)) A=27.0㎡
 仕上げ工 A=27.0㎡

※塗装仕様：3種ケレン、下塗り1回、上塗り2回
 (ポリウレタン樹脂塗装)

複合遊具②設置工 N=1基
 表面処理工(砂・クレイ舗装(B)) A=57.0㎡
 仕上げ工 A=57.0㎡

工事名	令和6年度保育園等遊具更新工事 (作野保育園ほか)		
路線名	作野保育園ほか		
工事箇所	安城市篠目町地内ほか		
図面名称	計画平面図④		
縮尺	S=1:200(A1) S=1:400(A3)	図面番号	4
安城市都市整備部公園緑地課			

計画平面図

5工区:高棚こども園



工事名	令和6年度保育園等遊具更新工事 (作野保育園ほか)		
路線名	作野保育園ほか		
工事箇所	安城市篠目町地内ほか		
図面名称	計画平面図⑤		
縮尺	S=1:200(A1) S=1:400(A3)	図面番号	5
安城市都市整備部公園緑地課			

撤去平面図

1工区: 作野保育園



工事名	令和6年度保育園等遊具更新工事 (作野保育園ほか)		
路線名	作野保育園ほか		
工事箇所	安城市篠目町地内ほか		
図面名称	撤去平面図①		
縮尺	S=1:200(A1) S=1:400(A3)	図面番号	6
安城市都市整備部公園緑地課			

撤去平面図

3工区:二本木保育園



工事名	令和6年度保育園等遊具更新工事 (作野保育園ほか)		
路線名	作野保育園ほか		
工事箇所	安城市篠目町地内ほか		
図面名称	撤去平面図②		
縮尺	S=1:200(A1) S=1:400(A3)	図面番号	7
安城市都市整備部公園緑地課			

撤去平面図

4工区: 南部保育園



工事名	令和6年度保育園等遊具更新工事 (作野保育園ほか)		
路線名	作野保育園ほか		
工事箇所	安城市篠目町地内ほか		
図面名称	撤去平面図③		
縮尺	S=1:200(A1) S=1:400(A3)	図面番号	8
安城市都市整備部公園緑地課			

撤去平面図

5工区:高棚こども園

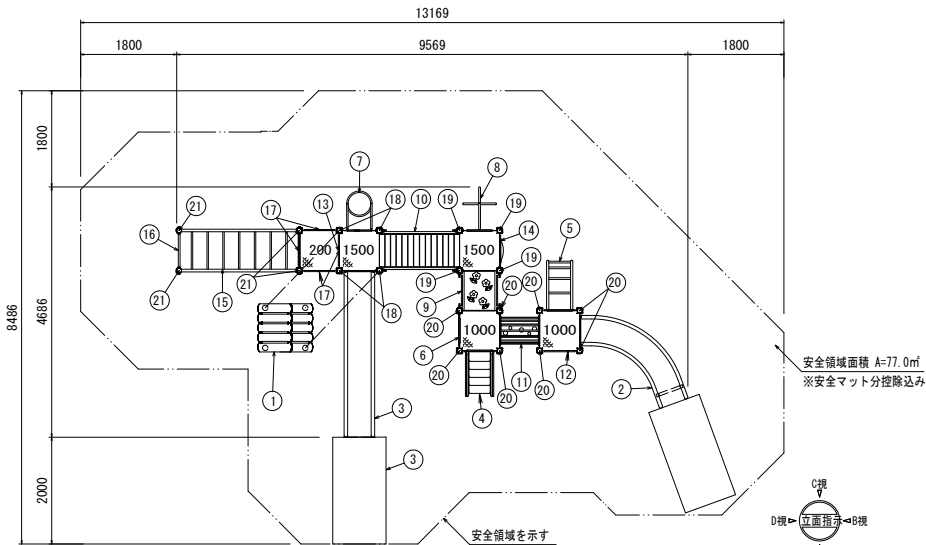


工事名	令和6年度保育園等遊具更新工事 (作野保育園ほか)		
路線名	作野保育園ほか		
工事箇所	安城市篠目町地内ほか		
図面名称	撤去平面図④		
縮尺	S=1:200(A1) S=1:400(A3)	図面番号	9
安城市都市整備部公園緑地課			

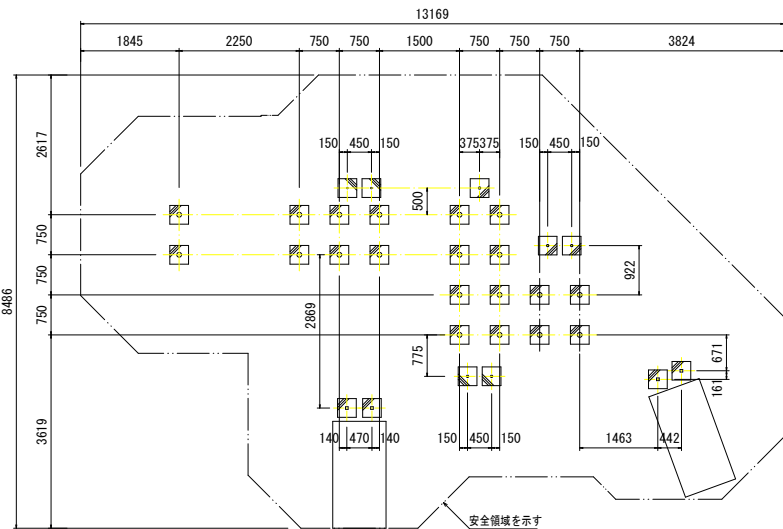
遊戯施設詳細図-1

複合遊具① (参考図)

平面図 S=1/50



基礎伏図 S=1/50

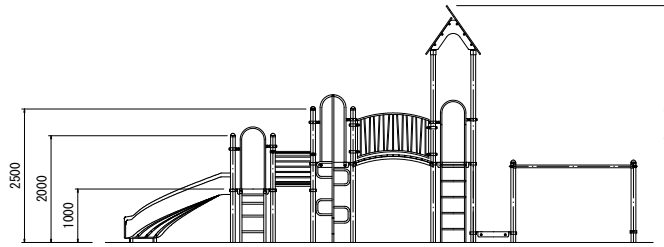


複合遊具① 材料表

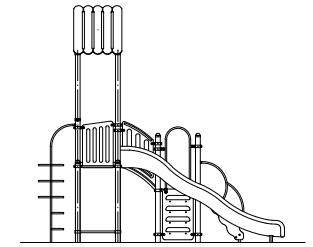
名称	規格	単位	数量	備考
クラッシュャーラン基礎	RC-40 厚150mm	m ²	6.3	
クラッシュャーラン基礎	RC-40 厚100mm	m ²	4.0	
均し型枠		m ²	2.8	
均しコンクリート	18-8-25	m ³	0.3	
型枠		m ²	22.9	
コンクリート	18-8-25	m ³	2.3	
複合遊具①	9,569×4,686×4,430	基	1.0	
安全マット	2,000×1,000×t50	枚	2.0	接着剤固定

木材は、木粉入り再生プラスチック（ポリプロピレン系、色：サンディブラウン）とし、「再生有機系建材認定基準」適合品とする。
 鋼材は、電気亜鉛メッキ処理の上、ポリエステル樹脂粉末塗装仕上げとする。（ポストを除く）
 ポストは、アルミ押出材としポリエステル樹脂粉末塗装仕上げとする。
 プラスチックの部品は、ポリエチレン回転成型品およびポリエチレン板とする。
 プラスチックの部品の外形寸法は、設計値と異なる場合があります。
 本製品は、遊具の安全に関する規程JPSA-S:2014適合製品とする。
 本製品は、(一社)日本公園施設業協会賠償責任保険加入製品とする。
 本製品は、ISO9001認証取得企業製品とする。
 本遊具の対象年齢は、3~12才とする。（幼児は保護者監督のもとで遊ばせること）
 本製品は、(株)中村製作所 TB-20034同等品以上とする。

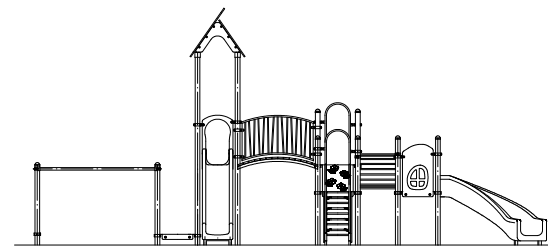
C視立面図 S=1/50



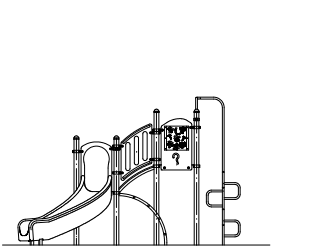
D視立面図 S=1/50



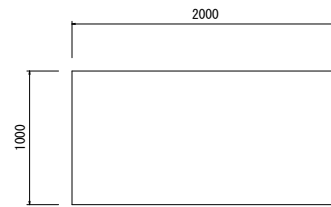
A視立面図 S=1/50



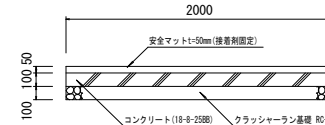
B視立面図 S=1/50



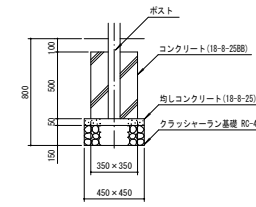
安全マット詳細図 S=1/20
平面図



断面図



基礎標準断面詳細図 S=1/20



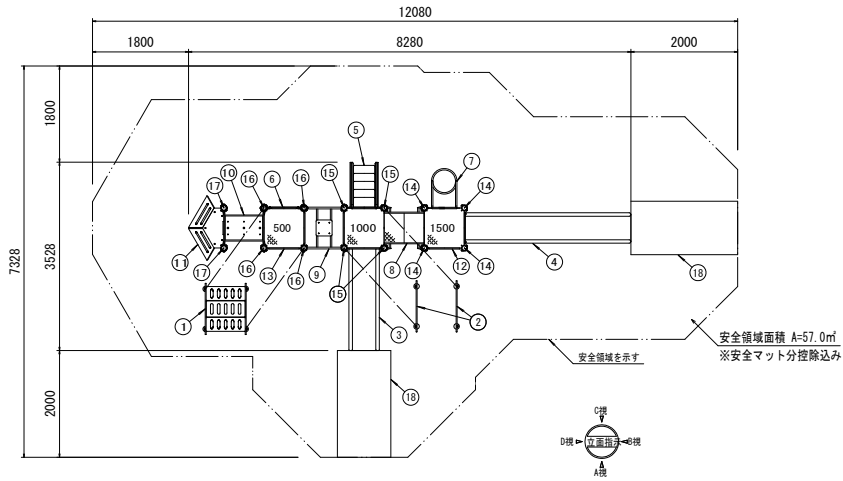
No	名称	仕様	数量
1	ブラウニーローフ	ポリエチレン板 19t	1
2	スライダ-R1000	ポリエチレン回転成型品/ポリエチレン板 19t	1
3	スライダ-W1500	ポリエチレン回転成型品/ポリエチレン板 19t	1
4	階段1000	ポリエチレン板 19t/25t/スチール	1
5	アーチクライマー1000	φ42.7×3.5/φ27.2×2.8	1
6	ステップパネル1000	ポリエチレン板 19t/φ27.2×2.8	1
7	リングクライマー1500	φ27.2×2.8	1
8	プロペラポール1500	φ34×3.2	1
9	ブリッジ	ポリエチレン板 19t/φ42.7×3.5	1
10	アーチブリッジ	合成木材 30t/スチール	1
11	トンネル750	ポリエチレン板19t/φ21.7×2.8/φ42.7×3.5	1
12	窓パネル	ポリエチレン板 19t	1
13	フェンスパネル	ポリエチレン板 19t	1
14	ふしぎながみパネル	ポリエチレン板 19t	1
15	スカイライダー	φ48.6×3.5/φ27.2×2.8	1
16	TBステップバー	φ34×3.2/PL-6	1
17	カバーパネルA	ポリエチレン板 19t	4
18	4200ポスト	アルミ押出材 φ89.1×3	4
19	3100ポストC	アルミ押出材 φ89.1×3	4
20	2600ポストC	アルミ押出材 φ89.1×3	8
21	2100ポスト	アルミ押出材 φ89.1×3	4
22	安全マット	ゴム製 2,000×1,000×50	2
-	四角デッキ	編鋼板 2.3t	5

工事名	令和6年度保育園等遊具更新工事 (作野保育園ほか)
路線名	作野保育園ほか
工事箇所	安城市篠目町地内ほか
図面名称	遊戯施設詳細図-1
縮尺	図示 図面番号 10
安城市都市整備部公園緑地課	

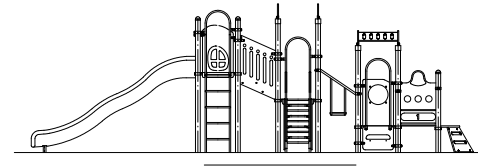
遊戯施設詳細図-2

複合遊具②
(参考図)

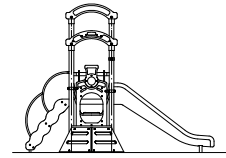
平面図 S=1/50



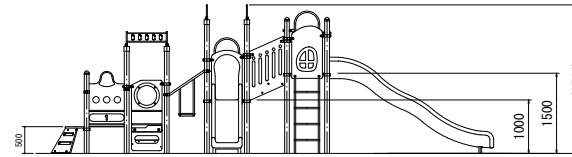
C視立面図 S=1/50



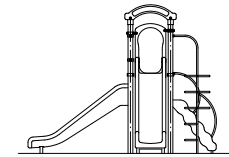
D視立面図 S=1/50



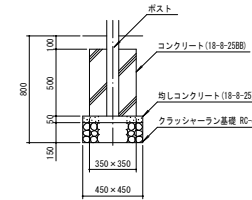
A視立面図 S=1/50



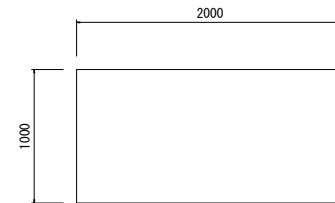
B視立面図 S=1/50



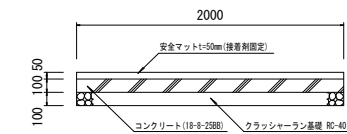
基礎標準断面詳細図 S=1/20



安全マット詳細図 S=1/20

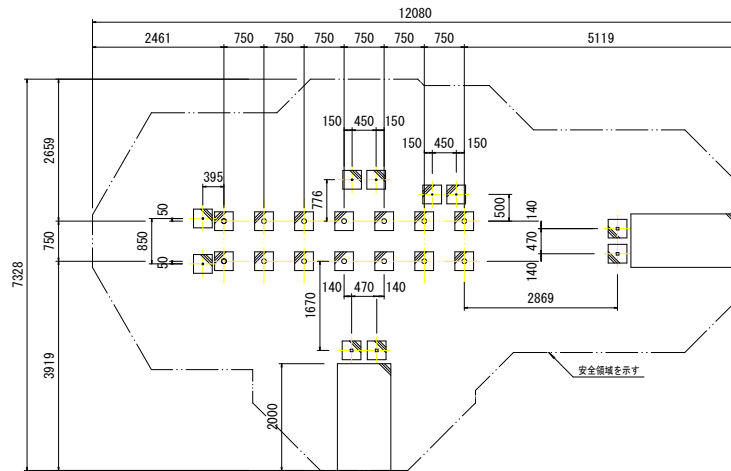


平面図



断面図

基礎伏図 S=1/50



No	名称	仕様	数量
1	汽車アーチルーフ	ポリエチレン板 19t	1
2	汽車ルーバー	ポリエチレン板 19t	2
3	スライダー-S1000	ポリエチレン回転成型品/ポリエチレン板 19t	1
4	スライダー-W1500	ポリエチレン回転成型品/ポリエチレン板 19t	1
5	階段1000	ポリエチレン板 19t/25t/スチール	1
6	ステップパネル500	ポリエチレン板 19t/スチール	1
7	リングクライマー1500	φ27.2×2.8	1
8	階段ブリッジV	ポリエチレン板 19t/編鋼板 2.3t	1
9	はしご蓋り	ポリエチレン板25t/φ34×3.2/φ27.2×2.8	1
10	汽車トンネル	ポリエチレン板 19t/25t/スチール	1
11	汽車エントリーステップ	ポリエチレン板 25t/スチール	1
12	窓パネル	ポリエチレン板 19t	1
13	汽車窓パネル	ポリエチレン板 19t/ポリカーボネート3t	1
14	3100ポストC	アルミ押出材 φ89.1×3	4
15	3100ポスト	アルミ押出材 φ89.1×3	4
16	2600ポスト	アルミ押出材 φ89.1×3	4
17	2100ポストC	アルミ押出材 φ89.1×3	2
18	安全マット	ゴム製 2,000×1,000×t50	2
-	四角デッキ	編鋼板 2.3t	3

鋼材は、電気亜鉛メッキ処理の上、ポリエステル樹脂粉体塗装仕上げとする。(ポストを除く)
 ポストは、アルミ押出材とし、ポリエステル樹脂粉体塗装仕上げとする。
 プラスチックの部品は、ポリエチレン回転成型品およびポリエチレン板とする。
 プラスチックの部品の外形寸法は、設計値と異なる場合があります。
 本製品は、遊具の安全に関する標準JPPA-SP-S:2014適合製品とする。
 本製品は、(一社)日本公園施設業協会賠償責任保険加入製品とする。
 本製品は、ISO9001認証取得企業製品とする。
 本製品は、(株)中村製作所 TB-V021同等品以上とする。
 本遊具の対象年齢は、3~6才/6~12才とする。
 (幼児は保護者監督のもとで遊ばせること)

複合遊具① 材料表

名称	規格	単位	数量	備考
クラッシュラン基礎	RC-40 厚150mm	m ²	4.9	
クラッシュラン基礎	RC-40 厚100mm	m ²	4.0	
均し型枠	m ²	2.2		
均しコンクリート	18-8-25	m ³	0.2	
型枠	m ²	18.0		
コンクリート	18-8-25	m ³	1.9	
複合遊具①	8,280×3,528×2,780	基	1.0	
安全マット	2,000×1,000×t50	枚	2.0	接着剤固定

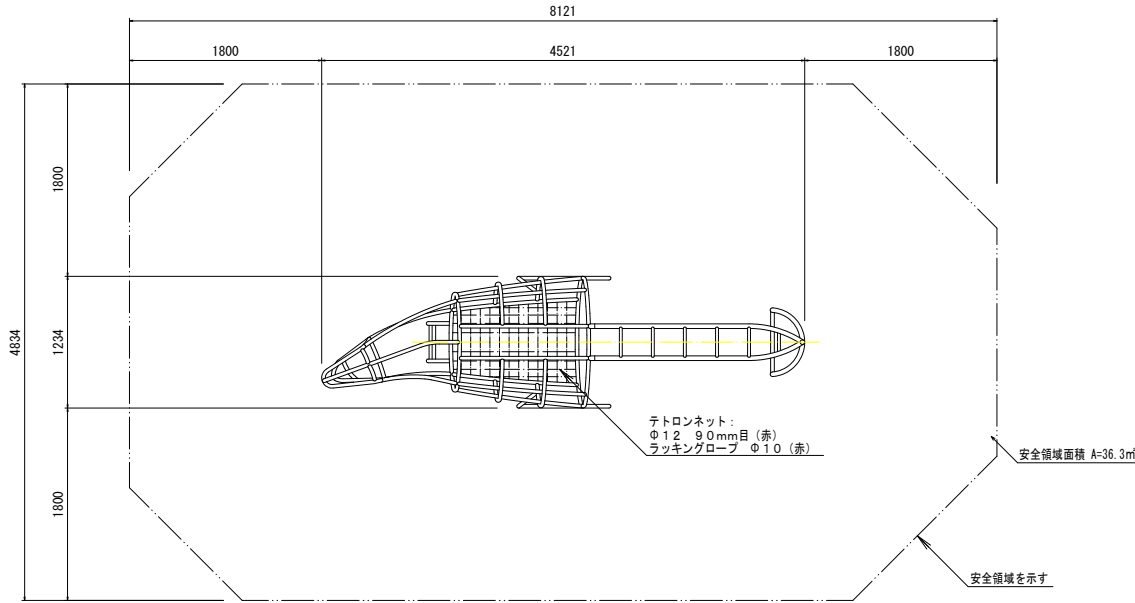
1基当り

工事名	令和6年度保育園等遊具更新工事 (作野保育園ほか)
路線名	作野保育園ほか
工事箇所	安城市篠目町地内ほか
図面名称	遊戯施設詳細図-2
縮尺	図示
図面番号	11
安城市都市整備部公園緑地課	

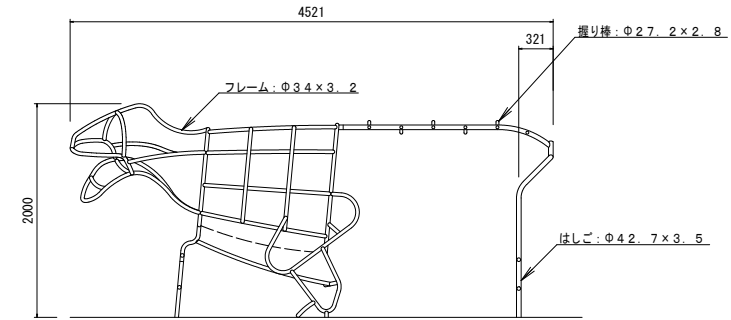
遊戯施設詳細図-3

恐竜型ジャングルジム (参考図)

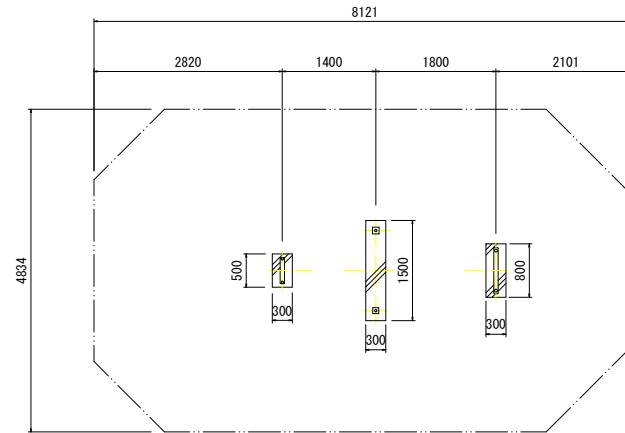
平面図 S=1/25



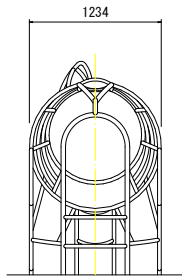
立面図 S=1/25



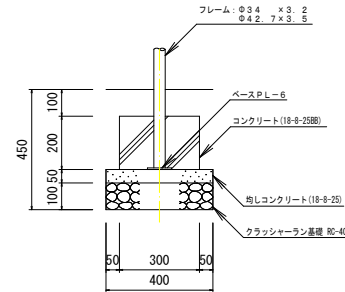
基礎伏図 S=1/40



側面図 S=1/25



基礎断面詳細図 S=1/10



複合遊具 材料表

名称	規格	単位	数量	備考
クラッシュラン基礎	RC-40 厚100mm	m2	1.2	
均し型枠		m2	0.4	
均しコンクリート	18-8-25	m3	0.1	
型枠		m2	1.5	
コンクリート	18-8-25	m3	0.2	
恐竜型ジャングルジム	4,521×1,234×2,000	基	1.0	

1基当り

鋼材は、電気亜鉛メッキ処理の上、ポリエステル樹脂粉末塗装（オレンジ/ペールグレー）仕上げとする。

本製品は、遊具の安全に関する規準 J P F A - S P - S : 2 0 1 4 適合製品とする。

本製品は、（一社）日本公園施設業協会賠償責任保険加入製品とする。

本製品は、ISO9001 認証取得企業製品とする。

本製品は、（株）中村製作所 DN-TR2同等品以上とする。

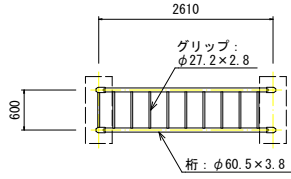
本製品の利用対象年齢は、3～6才とする。（幼児は保護者監督のもとで遊ばせること）

工事名	令和6年度保育園等遊具更新工事 (作野保育園ほか)		
路線名	作野保育園ほか		
工事箇所	安城市篠目町地内ほか		
図面名称	遊戯施設詳細図-3		
縮尺	図示	図面番号	12
安城市都市整備部公園緑地課			

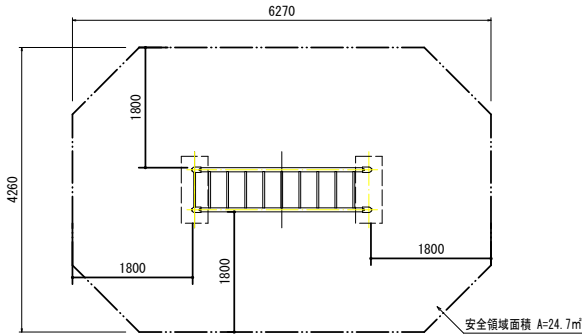
遊戯施設詳細図-4

雲梯
(参考図)

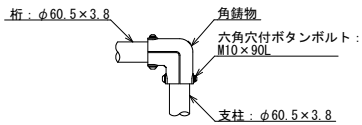
平面図 S=1/40



基礎伏図 S=1/40

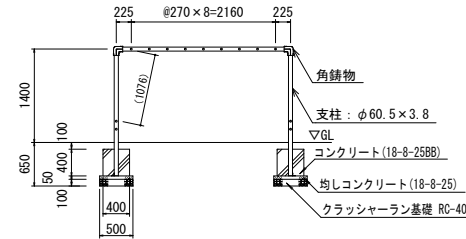


角鋳物部詳細図 S=FREE

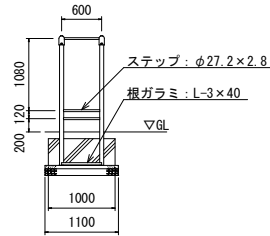


名称	規格	単位	数量	備考
クラッシャーラン基礎	RC-40 厚100mm	m2	1.1	
均し型枠	18-8-25	m2	0.3	
均しコンクリート	18-8-25	m3	0.1	
型枠	18-8-25	m2	2.2	
コンクリート	18-8-25	m3	0.3	
雲梯	L=2,610 H=1,400	基	1	

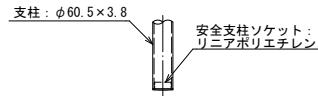
立面図 S=1/40



側面図 S=1/40



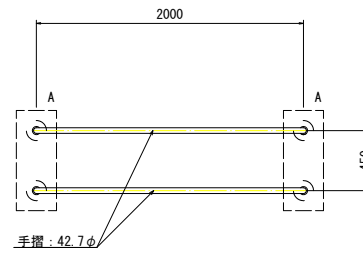
柱脚部詳細図 S=FREE



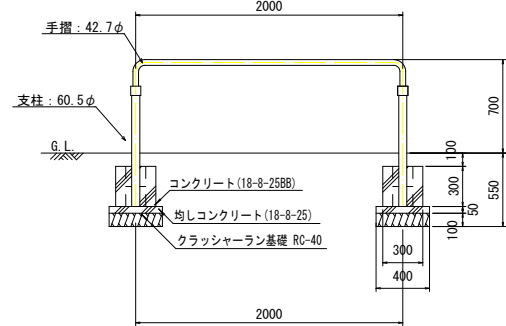
鋼材は、電気亜鉛メッキ処理品とする。(根ガラスを除く)
 鋳物は、ダクタイル鋳鉄 (FCD450) とする。
 塗装は、アクリル樹脂塗料焼付塗装仕上とする。
 本製品の利用対象年齢は、3~6才とする。
 本製品は、遊具の安全に関する規格JPFA-SP-S:2014適合製品とする。
 本製品は、(一社)日本公園施設業協会賠償責任保険加入製品とする。
 本製品は、ISO9001認証取得企業品とする。
 本製品は、(株)中村製作所 RA-Y同等品以上とする。

一輪車用手摺
(参考図)

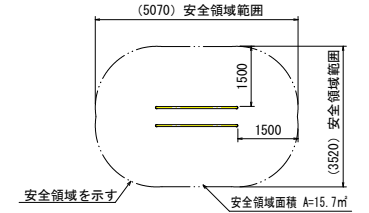
平面図 S=1/20



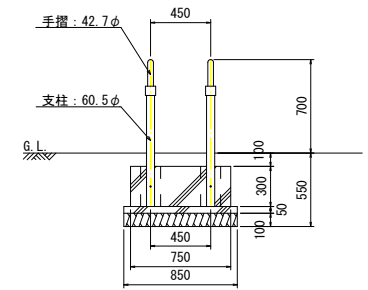
立面図 S=1/20



安全領域範囲 S=FREE



側面図 S=1/20



名称	規格	単位	数量	備考
クラッシャーラン基礎	RC-40 厚100mm	m2	0.7	
均し型枠	18-8-25	m2	0.3	
均しコンクリート	18-8-25	m3	0.03	
型枠	18-8-25	m2	1.3	
コンクリート	18-8-25	m3	0.1	
一輪車用手摺	L=2,000 H=700	基	1	

塗装 下地: ジンクロメートメッキ
 下塗: 特殊エポキシ樹脂系プライマー塗装
 仕上: 合成樹脂高温焼付塗装
 ボルト・ナットは全てジンクロメートメッキとする。
 製品は、ISO9001・ISO14001両規格認証取得企業で製造された製品とする。
 製品は、SP表示認定企業で製造された製品とする。
 製品は、(一社)日本公園施設業協会・団体賠償責任保険に加入した製品とする。
 製品は、(一社)日本公園施設業協会が策定した「遊具の安全に関する規格 (JPFA-SP-S:2014)」に適合した製品とする。
 製品の対象年齢は、3~6歳とする。
 本製品は、中部パークシステム株式会社 PG-24000079-1同等品以上とする。

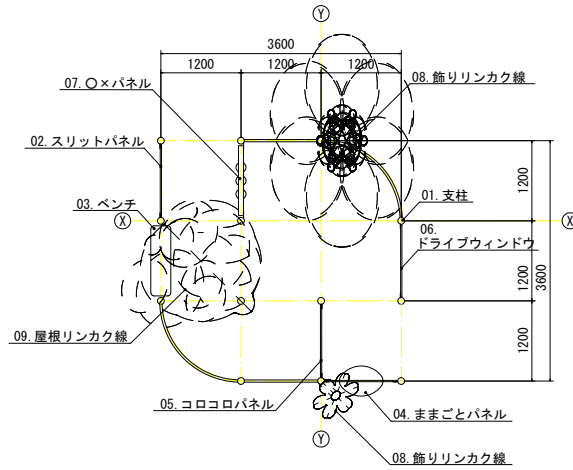
工事名	令和6年度保育園等遊具更新工事 (作野保育園ほか)
路線名	作野保育園ほか
工事箇所	安城市篠目町地内ほか
図面名称	遊戯施設詳細図-4
縮尺	図示
図面番号	13
安城市都市整備部公園緑地課	

遊戯施設詳細図-5

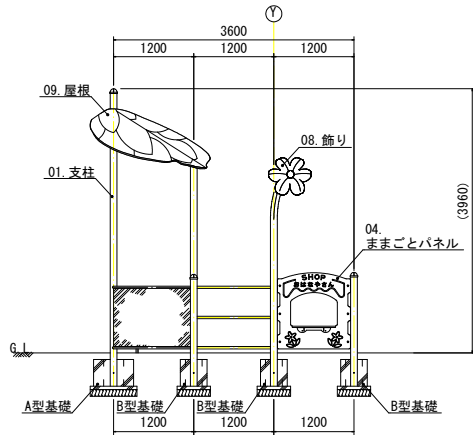
低年齢児用複合遊具

(参考図)

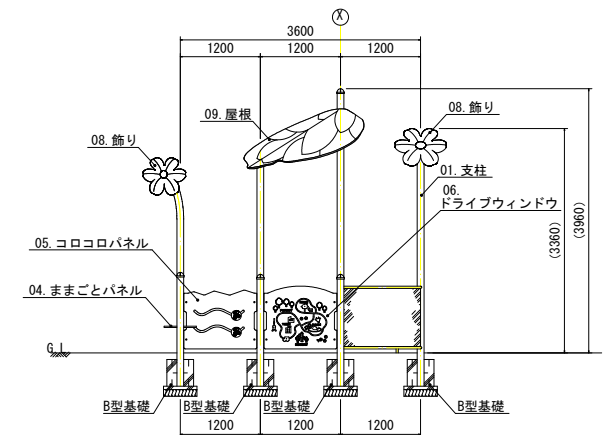
平面図 S=1/40



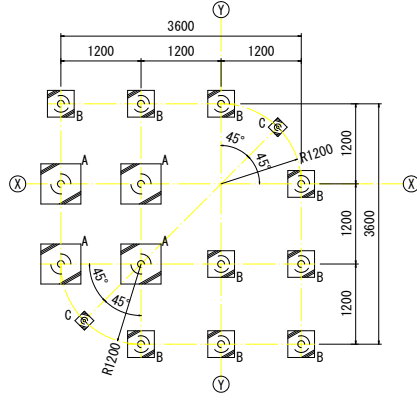
立面図 S=1/40



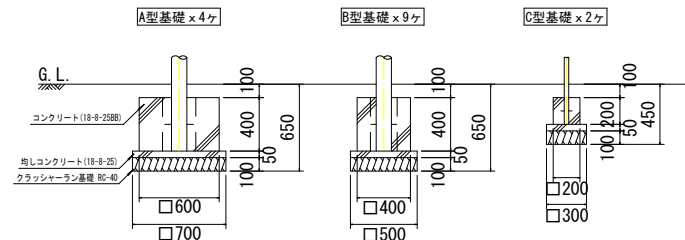
側面図 S=1/40



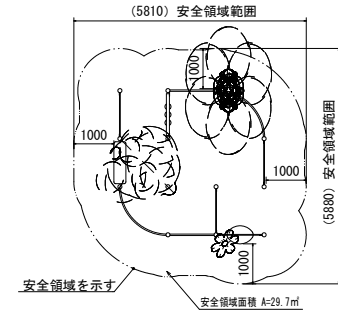
基礎伏図 S=1/40



基礎詳細図 S=1/20



安全領域範囲 S=FREE



アイテムリスト			
NO	名称	仕様	数量
01	支柱	101.6φ	1
02	スリットパネル	高密度ポリエチレン樹脂板 t=19mm	1 基
03	ベンチ	高密度ポリエチレン樹脂板 t=19mm	1 基
04	ままごとパネル	高密度ポリエチレン樹脂積層板 t=19mm 掘り込み「おはなやさん」(両面)	1 基
05	コロコロパネル	高密度ポリエチレン樹脂板 t=19mm	1 基
06	ドライブウィンドウ	高密度ポリエチレン樹脂板 t=19mm	1 基
07	O×パネル	低密度ポリエチレン樹脂回転成型品 (G)	1 基
08	飾り	低密度ポリエチレン樹脂回転成型品 (Po)	2 基
09	屋根	高密度ポリエチレン樹脂板 t=19mm	1 枚

低年齢児用複合遊具 材料表

名称	規格	単位	数量	備考
クラッシュラン基礎	RC-40 厚100mm	m ²	4.4	
均し型枠		m ²	1.6	
均しコンクリート	18-8-25	m ³	0.2	
型枠		m ²	9.9	
コンクリート	18-8-25	m ³	1.2	
低年齢児用複合遊具	3,600×3,600×3,960	基	1	

1基当り

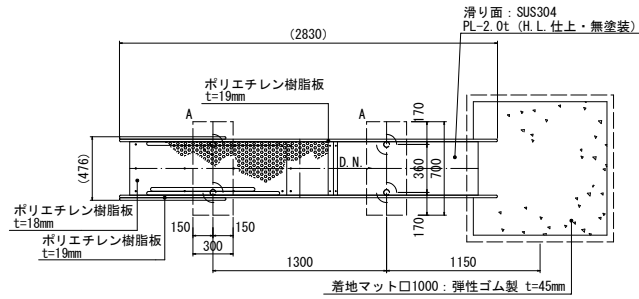
塗装 下地：ジンクロメートメッキ
下塗：特殊エポキシ樹脂系プライマー塗装
仕上：合成樹脂高温焼付塗装
ボルト・ナットは全てジンクロメートメッキとする。
製品は、ISO9001・ISO14001両規格認証取得企業で製造された製品とする。
製品は、SP表示認定企業で製造された製品とする。
製品は、(一社)日本公園施設業協会・団体賠償責任保険に加入した製品とする。
製品は、(一社)日本公園施設業協会が策定した「遊具の安全に関する規準 (JPFA-SP-S:2014)」に適合した製品とする。
製品の対象年齢は、1~3歳とする。
本製品は、中部パークシステム株式会社 P633-SK034同等品以上とする。

工事名	令和6年度保育園等遊具更新工事 (作野保育園ほか)
路線名	作野保育園ほか
工事箇所	安城市篠目町地内ほか
図面名称	遊戯施設詳細図-5
縮尺	図示
図面番号	14
安城市都市整備部公園緑地課	

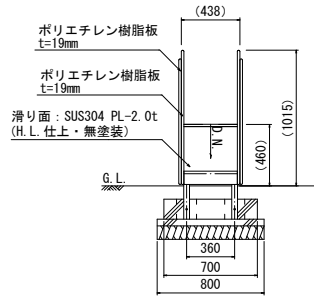
遊戯施設詳細図-6

低年齢児用遊具①
(参考図)

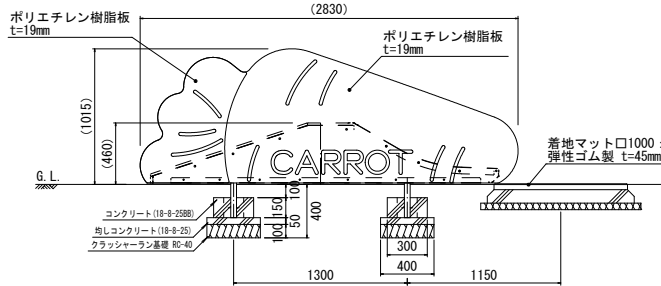
平面図 S=1/20



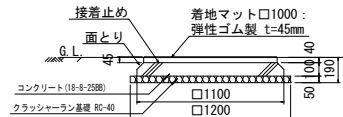
側面図 S=1/20



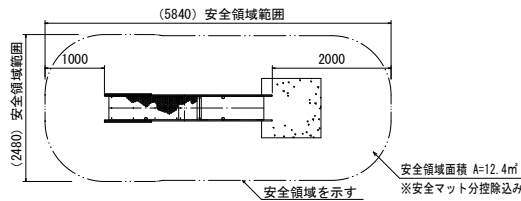
立面図 S=1/20



安全マット詳細図 S=1/20



安全領域範囲 S=FREE



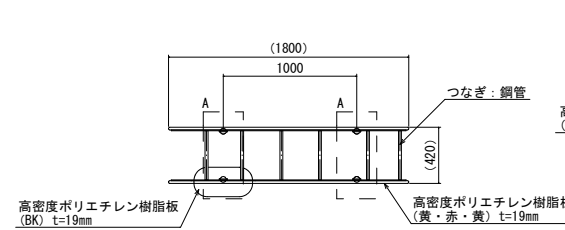
低年齢児用遊具① 材料表 1基当たり

名称	規格	単位	数量	備考
クラッシュラン基礎	RC-40 厚50mm	m2	1.4	
クラッシュラン基礎	RC-40 厚100mm	m2	0.6	
均し型枠		m2	0.2	
均しコンクリート	18-8-25	m3	0.03	
型枠		m2	1.0	
コンクリート	18-8-25	m3	0.2	
低年齢児用遊具①	2,830×476×1,015	基	1	
安全マット	1,000×1,000×45	枚	1	接着剤固定

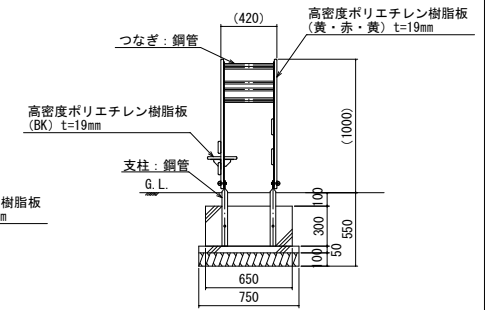
塗装 下地：ジンクロメートメッキ
下塗：特殊エポキシ樹脂系プライマー塗装
仕上：合成樹脂高温焼付塗装
ボルト・ナットは全てジンクロメートメッキとする。
製品は、ISO9001・ISO14001両規格認証取得企業で製造された製品とする。
製品は、SP表示認定企業で製造された製品とする。
製品は、(一社)日本公園施設業協会・団体賠償責任保険に加入した製品とする。
製品は、(一社)日本公園施設業協会が策定した「遊具の安全に関する規程 (JPPA-SP-S: 2014)」に適合した製品とする。
製品の対象年齢は、1~3歳とする。
本製品は、中部パークシステム株式会社 PG33-SK042同等品以上とする。

低年齢児用遊具②
(参考図)

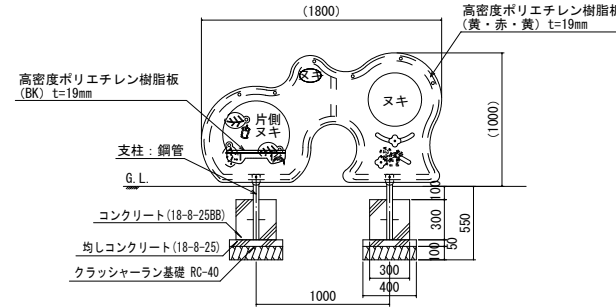
平面図 S=1/20



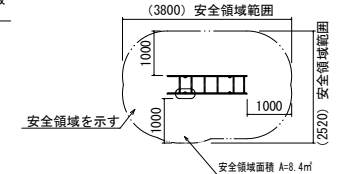
側面図 S=1/20



立面図 S=1/20



安全領域範囲 S=FREE



低年齢児用遊具② 材料表 1基当たり

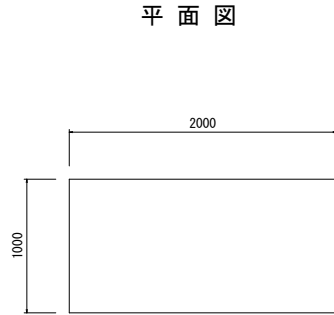
名称	規格	単位	数量	備考
クラッシュラン基礎	RC-40 厚100mm	m2	0.6	
均し型枠		m2	0.2	
均しコンクリート	18-8-25	m3	0.03	
型枠		m2	1.1	
コンクリート	18-8-25	m3	0.1	
低年齢児用遊具②	1,800×420×1,000	基	1	

塗装 下地：ジンクロメートメッキ
下塗：特殊エポキシ樹脂系プライマー塗装
仕上：合成樹脂高温焼付塗装
ボルト・ナットは全てジンクロメートメッキとする。
製品は、ISO9001・ISO14001両規格認証取得企業で製造された製品とする。
製品は、SP表示認定企業で製造された製品とする。
製品は、(一社)日本公園施設業協会・団体賠償責任保険に加入した製品とする。
製品は、(一社)日本公園施設業協会が策定した「遊具の安全に関する規程 (JPPA-SP-S: 2014)」に適合した製品とする。
製品の対象年齢は、1~3歳とする。
本製品は、中部パークシステム株式会社 PG33-SK037同等品以上とする。

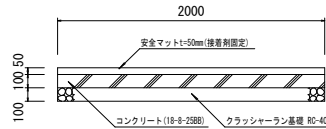
工事名	令和6年度保育園等遊具更新工事 (作野保育園ほか)
路線名	作野保育園ほか
工事箇所	安城市篠目町地内ほか
図面名称	遊戯施設詳細図-6
縮尺	図示 図面番号 15
安城市都市整備部公園緑地課	

遊戯施設詳細図-7

鉄棒安全マット
(参考図)

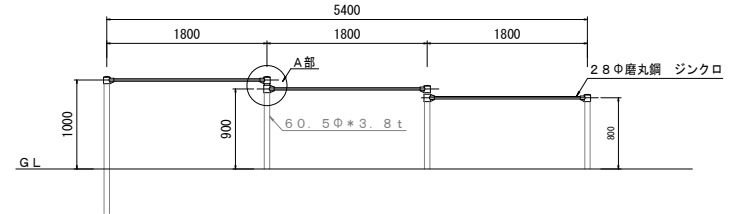


断面図

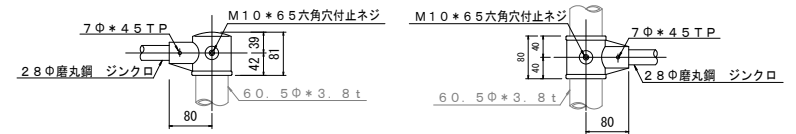


既設3連鉄棒握り棒改修
(参考図)

平面図 S=1/30



A部詳細図 S=1/5



鉄棒安全マット 材料表 1枚当り

名称	規格	単位	数量	備考
クラッシャーラン基礎	RC-40 厚100mm	m ²	2.0	
型枠		m ²	0.6	
コンクリート	18-8-25	m ³	0.2	
安全マット	1,000×2,000×t50	枚	1	接着剤固定

製品は、(一社)日本公園施設業協会・団体賠償責任保険に加入した製品とする。

既設3連鉄棒握り棒改修 材料表 1式当り

名称	規格	単位	数量	備考
握り棒(3か所)	接継部も含む	式	1	

使用パイプ類は、ジンクロメートメッキとする。
 ネジは、ジンクロメートメッキとする。
 (社)日本公園施設業協会の生産物賠償責任保険加入製品とする。
 (社)日本公園施設業協会の「遊具の安全に関する規準」に対応。
 既存鉄棒は株式会社サトミ産業製品であり、既鉄棒支柱に適合可能なものを選定すること。

工事名	令和6年度保育園等遊具更新工事 (作野保育園ほか)		
路線名	作野保育園ほか		
工事箇所	安城市篠目町地内ほか		
図面名称	遊戯施設詳細図-7		
縮尺	図示	図面番号	16
安城市都市整備部公園緑地課			