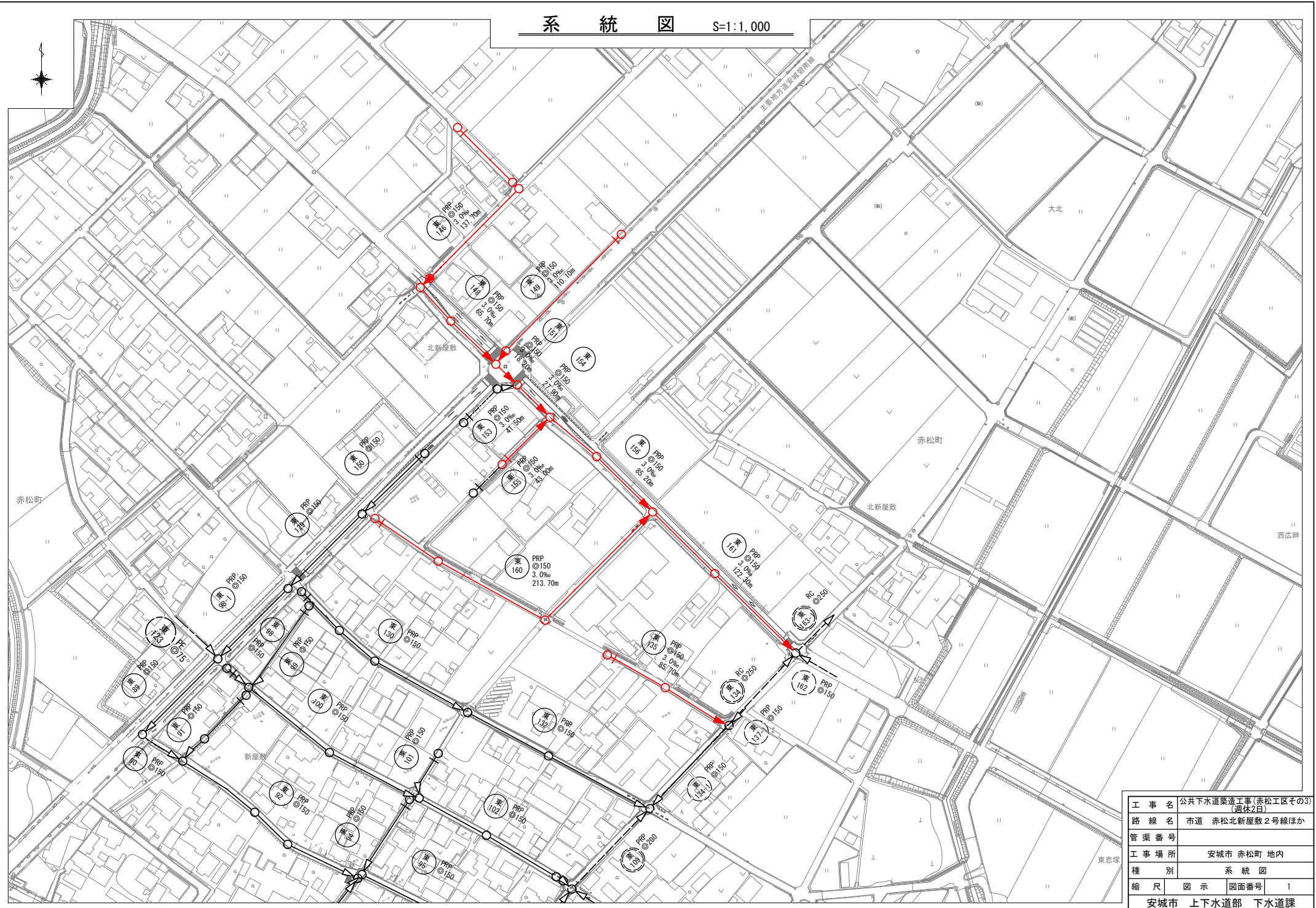


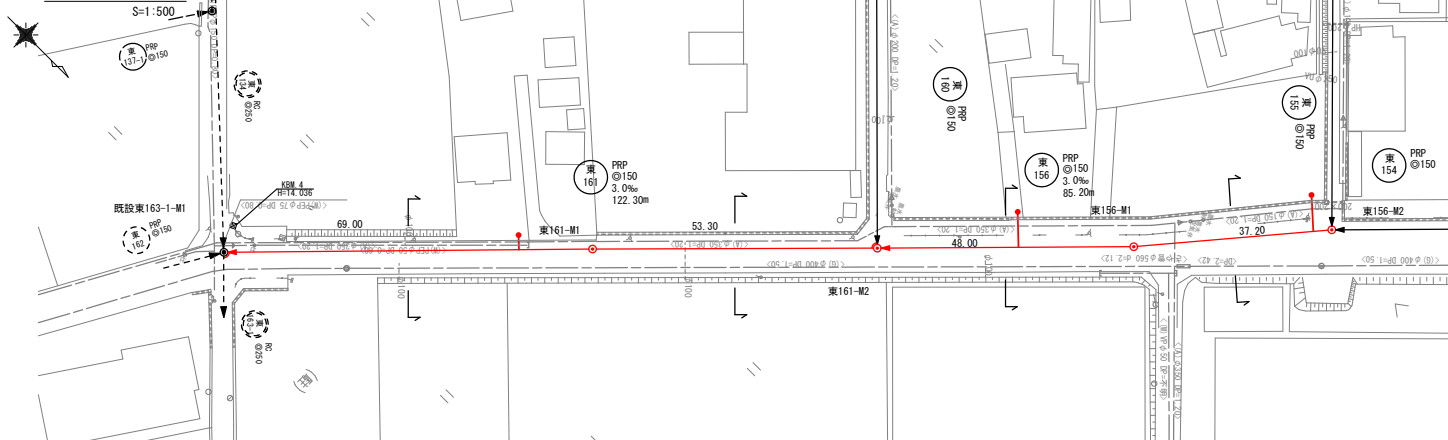
系 統 図 S=1:1,000



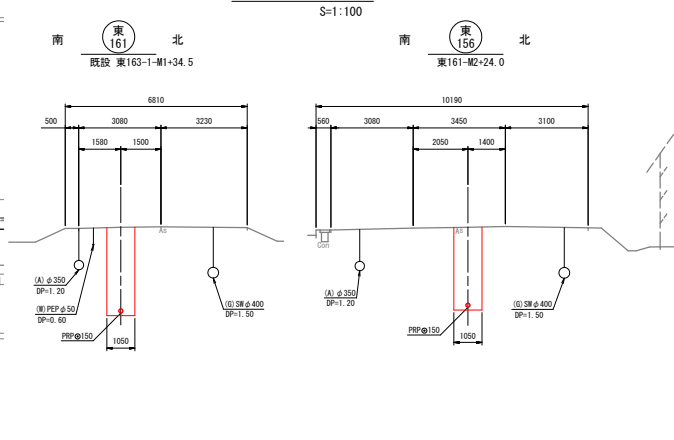
工 事 名	公共下水道築造工事(赤松工区その3) (週休2日)
路 線 名	市道 赤松北新屋敷2号線ほか
管 渠 番 号	
工 事 場 所	安城市 赤松町 地内
種 別	系 統 図
縮 尺	図 示 図面番号 1
安城市 上下水道部 下水道課	



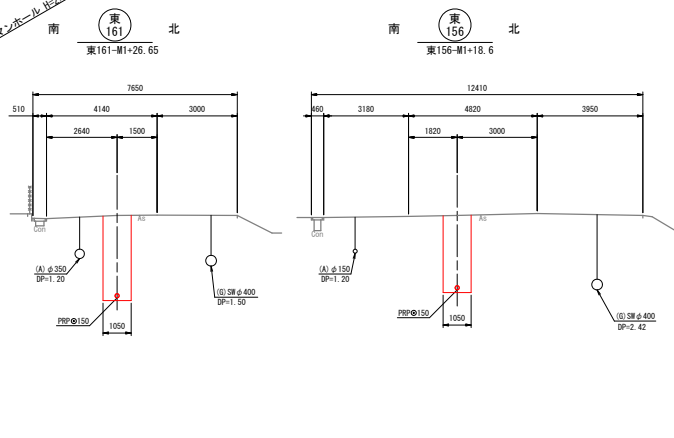
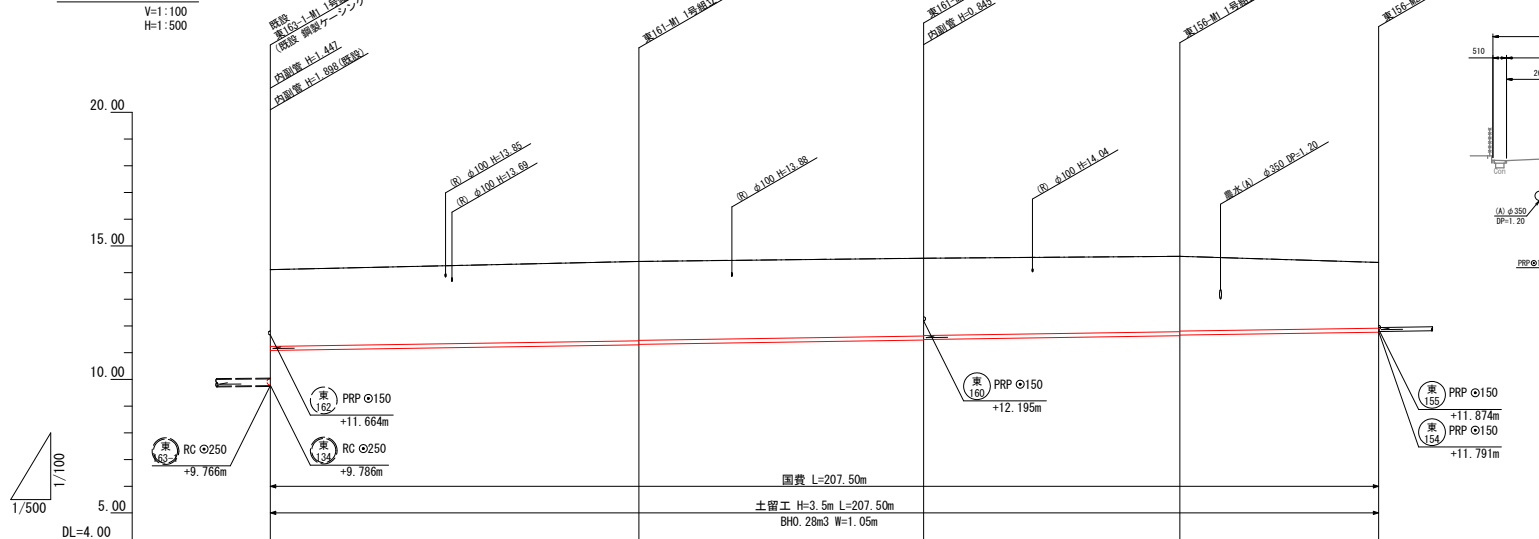
平面図



横断面図

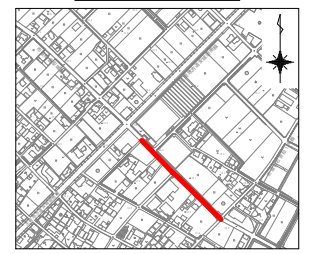


縦断面図



路線番号	国費	末端管
東161	右側	右側
東161	左側	1 左側
東156	右側	右側
東156	左側	2 左側

位置図 S=1:5000



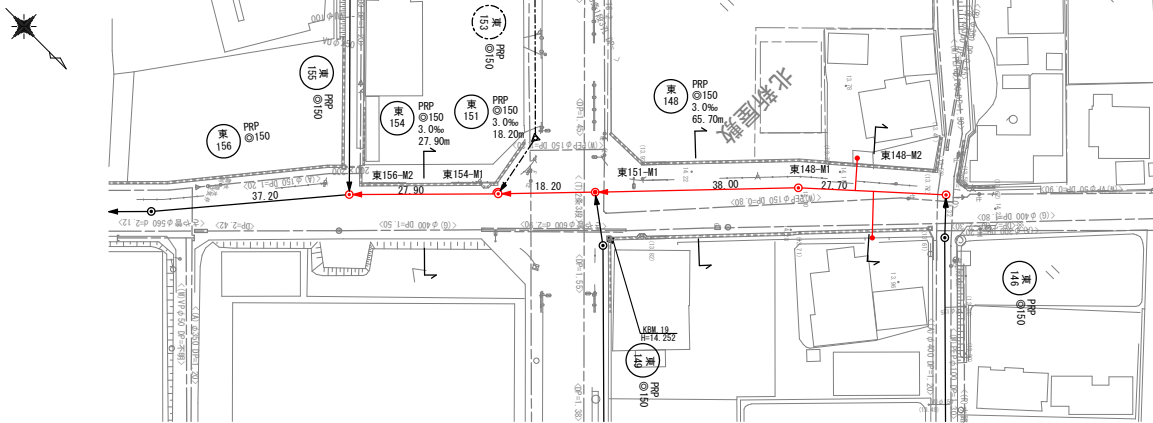
管路番号	東161		東156	
	管径	勾配	管径	勾配
管径	PRP φ150	3.0%	PRP φ150	3.0%
人孔間	69.00		53.30	48.00
土被り	2.97	2.97	2.89	2.82
掘削深	3.228	3.228	3.148	3.054
管底高	11.088	11.088	11.659	11.659
地盤高	14.11	14.42	14.61	14.61
追加距離	0.00	69.00	122.30	170.30
点間距離	0.00	69.00	122.30	170.30
測点	既設 東163-1-M1	東161-M1	東161-M2	東156-M1

凡	種	例
→	記号	硬質塩化ビニル製小口径マンホール
→	記号	小型コンクリートマンホール
●	記号	0号組立マンホール
○	記号	精円組立マンホール
○	記号	1号組立マンホール
○	記号	2号組立マンホール
○	記号	3号組立マンホール
○	記号	曲管
○	記号	副管付マンホール
○	記号	始点及び始点マンホール
○	記号	取付管 φ100
→	記号	設計管渠
→	記号	既設管渠
→	記号	将来計画管渠

工事名	公共下水道築造工事(赤松工区その3) (週休2日)
路線名	市道 赤松北新屋敷2号線ほか
管渠番号	東161 東156
工事場所	安城市 赤松町 地内
種別	平面図・縦断面図・横断面図
縮尺	図示 図面番号 3
安城市 上下水道部 下水道課	

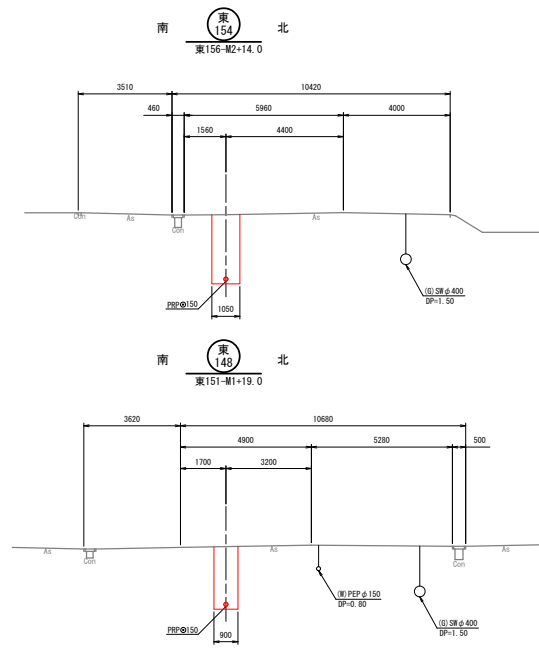
平面図

S=1:500



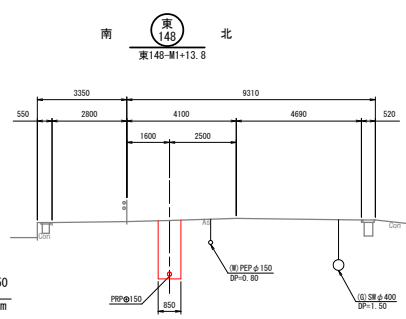
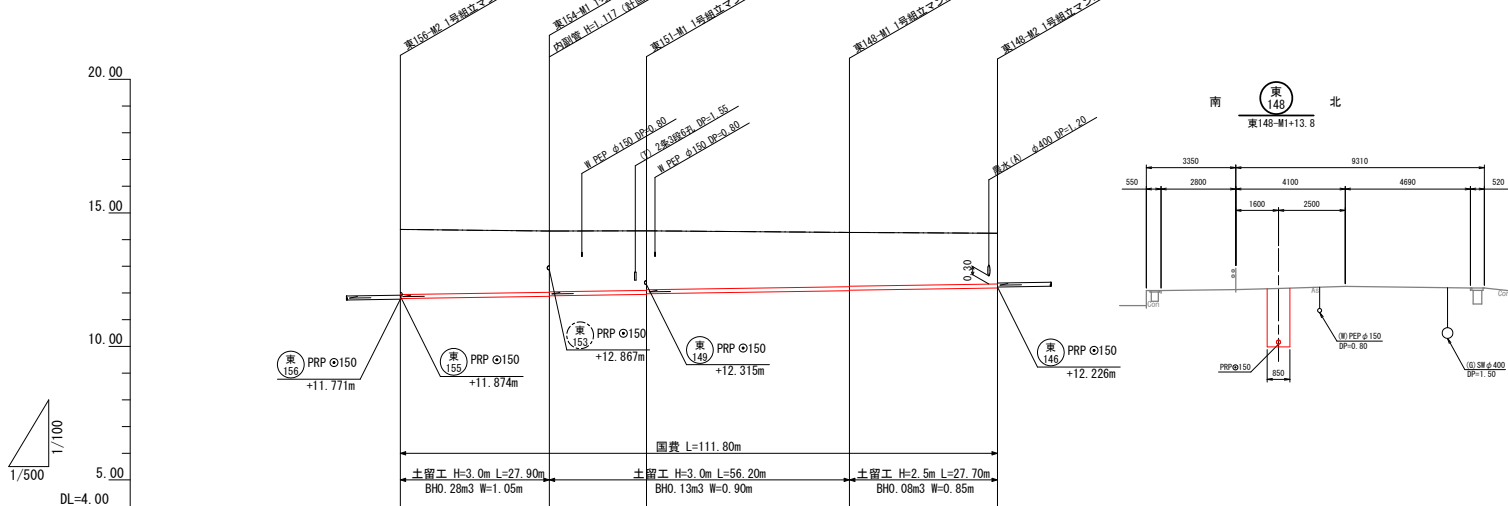
横断面図

S=1:100



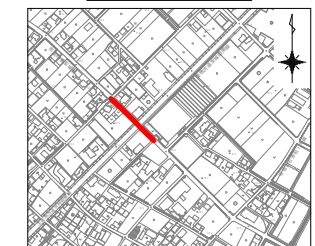
縦断面図

V=1:100  
H=1:500



路線番号	国費	末端管
東154	右側	右側
	左側	左側
東151	右側	右側
	左側	左側
東148	右側	1 右側
	左側	1 左側

位置図 S=1:5000

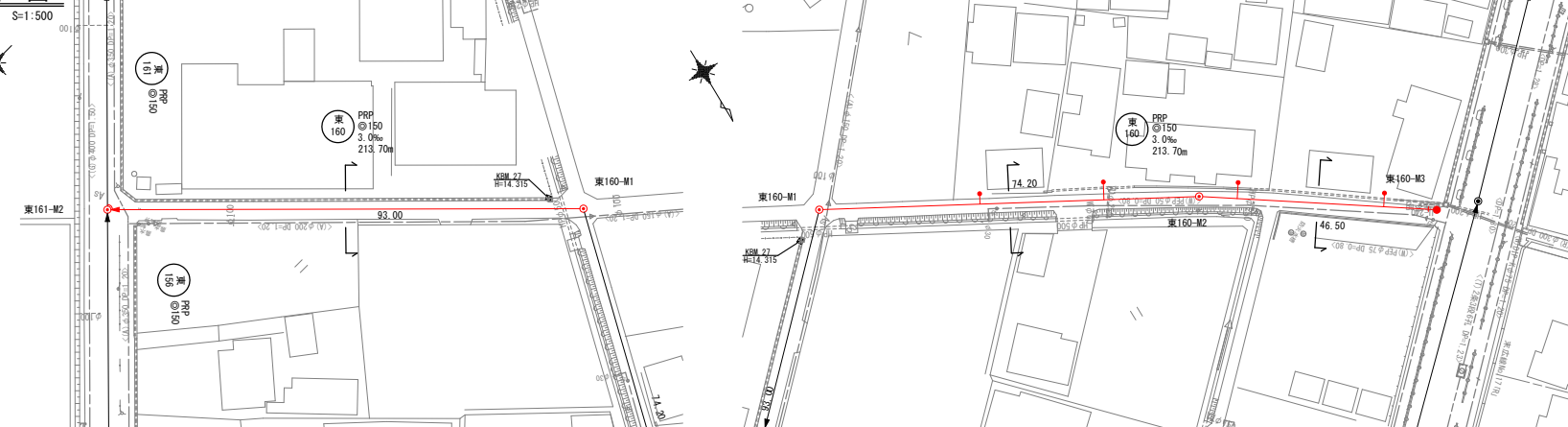


管路番号	東154	東151	東148
管径	PRP φ150	PRP φ150	PRP φ150
人孔間隔	3.0%	3.0%	3.0%
土被り	27.90	18.20	38.00
掘削深	2.44	2.29	2.01
管底高	11.791	11.895	12.064
地盤高	14.38	14.33	14.27
追加距離	0.00	4.10	84.10
点間距離	27.90	46.10	14.27
測点	東156-M2	東154-M1	東148-M1

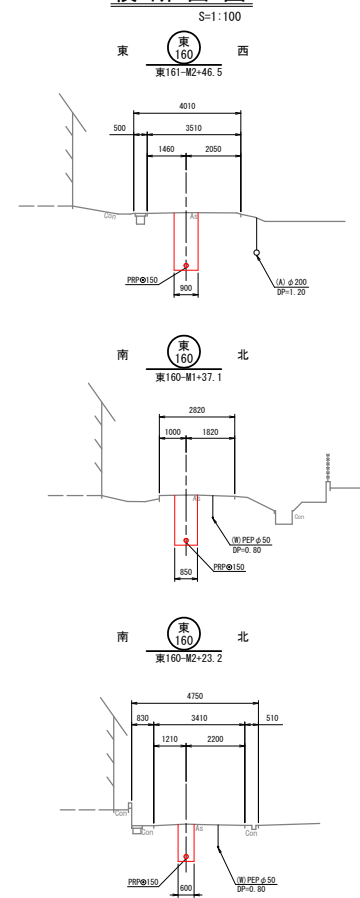
凡号	種別
▶	覆瓦強化ビニール製小径マンホール
▶	小型コンクリートマンホール
●	0号組立マンホール
○	1号組立マンホール
○	2号組立マンホール
○	3号組立マンホール
○	曲管
○	副管付マンホール
○	始点及び始点マニホ
○	取付管 φ100
→	設計管渠
→	既設管渠
→	将来計画管渠

工事名	公共下水道築造工事(赤松工区その3) (週休2日)
路線名	市道 赤松北新屋敷2号線ほか
管渠番号	東154 東151 東148
工事場所	安城市 赤松町 地内
種別	平面図・縦断面図・横断面図
縮尺	図示 図面番号 4
安城市 上下水道部 下水道課	

平面図

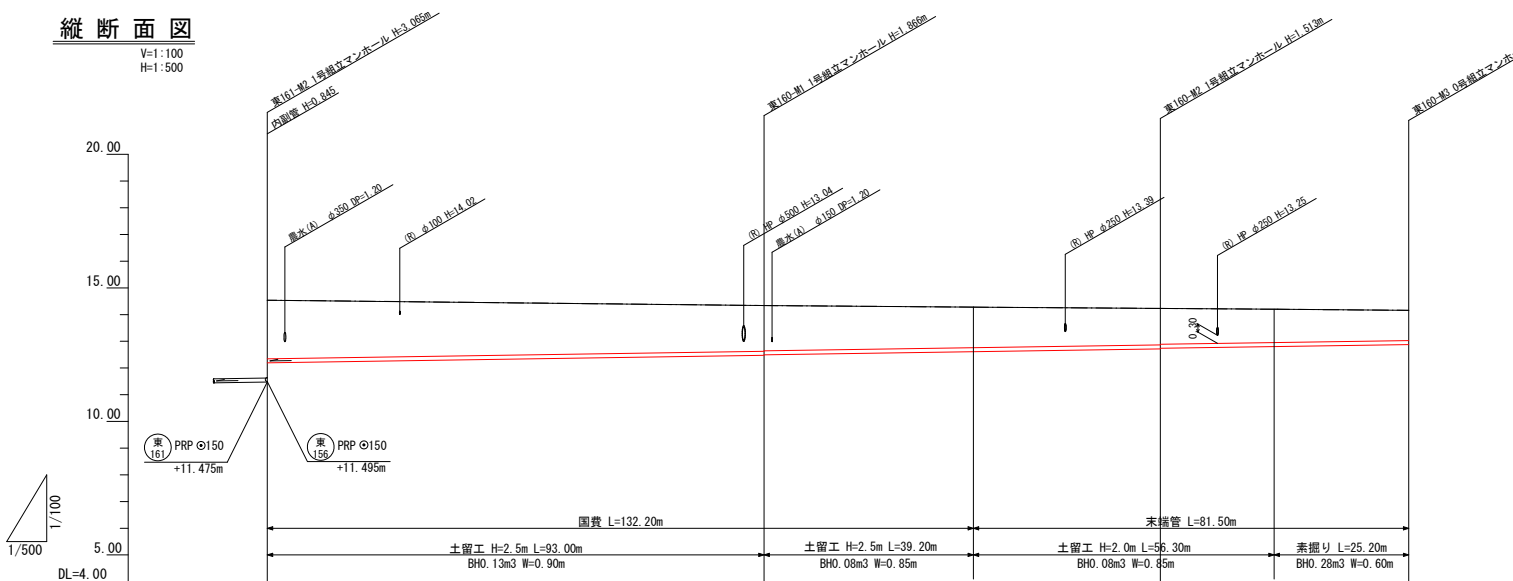


横断面図

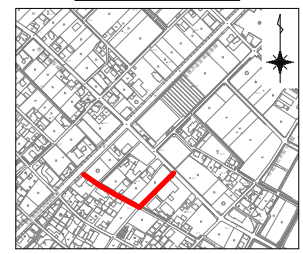


縦断面図

V=1:100  
H=1:500



位置図



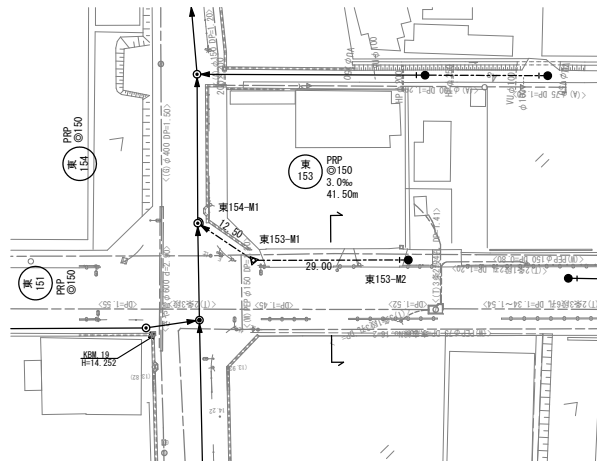
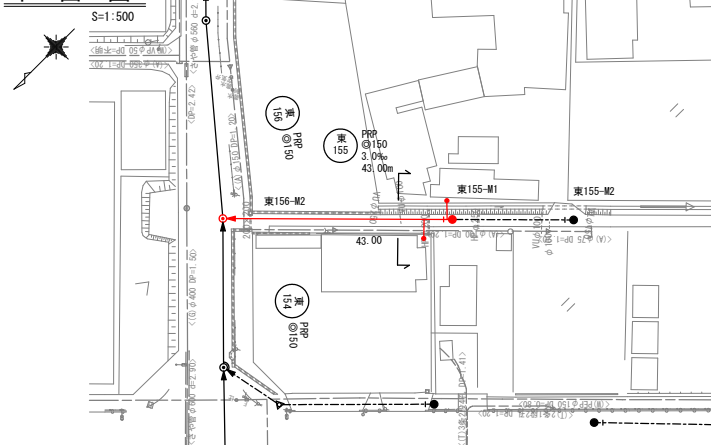
路線番号	国費	末端管
東160	右側 1 左側 1	右側 - 左側 3

凡号	種別
▽	覆土強化ビニール製小型マンホール
△	小型コンクリートマンホール
●	0号組立マンホール
○	精内組立マンホール
⊙	1号組立マンホール
⊚	2号組立マンホール
⊛	3号組立マンホール
⊜	曲管
⊝	副管付マンホール
○+	始点及び始点マニホ
○	取付管 φ100
→	設計管渠
→	既設管渠
→	将来計画管渠

管路番号	東160				
管径	PRPφ150				
人孔間	3.0%				
土被り	93.00	74.20	46.50		
掘削深	東161+0.00 - 11.495 = -2.19	東160+0.00 - 11.495 = -2.448	東160+0.00 - 11.495 = -2.448	東160+0.00 - 11.495 = -2.448	東160+0.00 - 11.495 = -2.448
管底高	東161+0.00 - 11.495 = -2.19	東160+0.00 - 11.495 = -2.448	東160+0.00 - 11.495 = -2.448	東160+0.00 - 11.495 = -2.448	東160+0.00 - 11.495 = -2.448
地盤高	東161+0.00 - 11.495 = -2.19	東160+0.00 - 11.495 = -2.448	東160+0.00 - 11.495 = -2.448	東160+0.00 - 11.495 = -2.448	東160+0.00 - 11.495 = -2.448
追加距離					
点間距離					
測点	東161+0.00	東160+0.00	東160+0.00	東160+0.00	東160+0.00

工事名	公共下水道築造工事(赤松工区その3) (週休2日)		
路線名	市道 赤松北新屋敷2号線ほか		
管渠番号	東160		
工事場所	安城市 赤松町 地内		
種別	平面図・縦断面図・横断面図		
縮尺	図示	図面番号	5
安城市 上下水道部 下水道課			

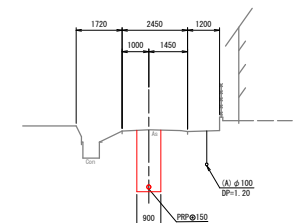
平面図



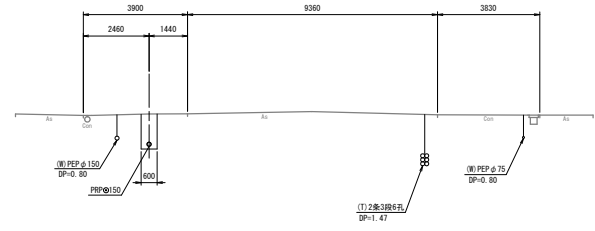
横断面図

S=1:100

東 西  
東156-M2+32.8

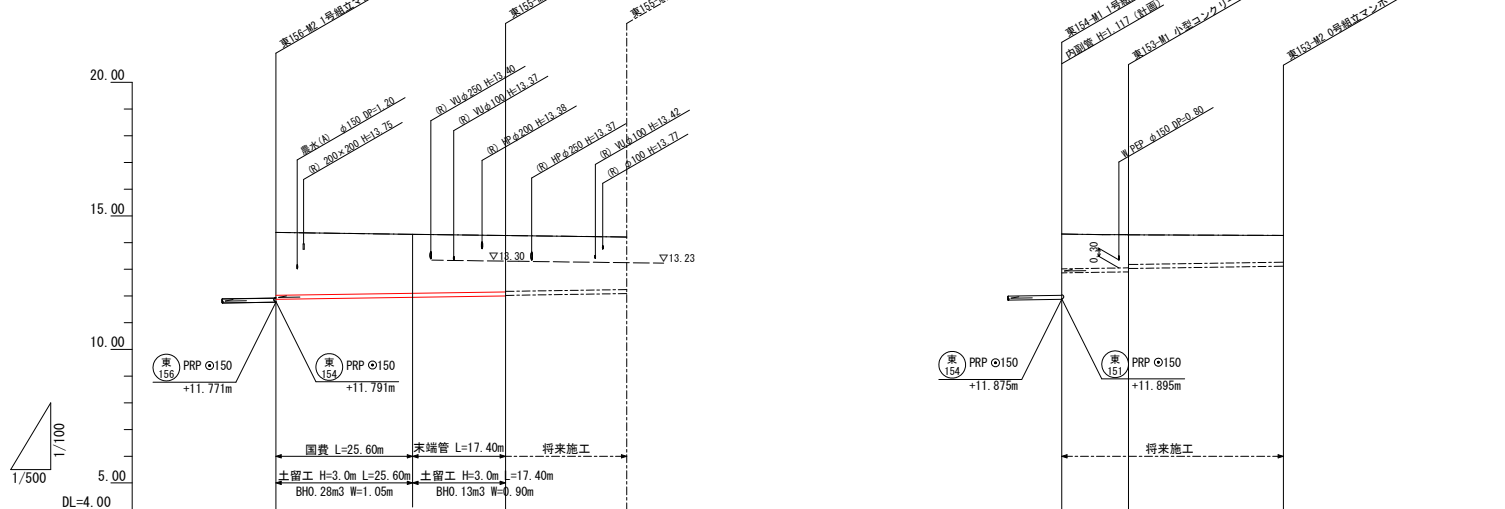


東 西  
東153-M1+14.5



縦断面図

V=1:100  
H=1:500



路線番号	国費	末端管
東155	右側 - 右側	1
東155	左側 - 左側	1
東153	右側 - 右側	-
東153	左側 - 左側	-

位置図 S=1:5000



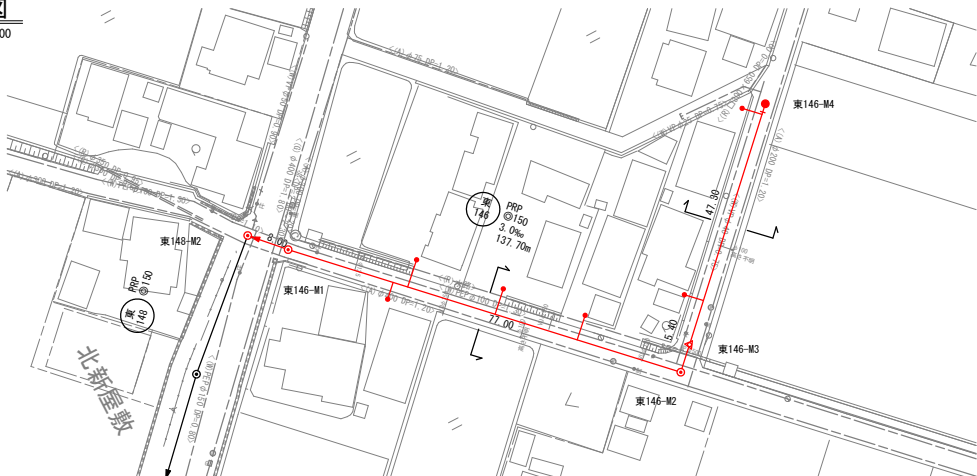
凡号	種別	例
▽	覆土化びこみ製小室マニホール	
○	小型コンクリートマンホール	
●	0号組立マンホール	
○	1号組立マンホール	
○	2号組立マンホール	
○	3号組立マンホール	
○	曲管	
○	副管付マンホール	
○	始点及び始点マニホール	
○	取付管φ100	
→	設計管渠	
→	既設管渠	
→	将来計画管渠	

管路番号	東155		東153	
	PRPφ150	3.0%	PRPφ150	3.0%
人孔間	43.00		12.50	29.00
土被り				
掘削深				
管底高				
地盤高				
追加距離				
点間距離				
測点				

工事名	公共下水道築造工事(赤松工区その3) (週休2日)		
路線名	市道 赤松北新屋敷2号線ほか		
管渠番号	東155		
工事場所	安城市 赤松町 地内		
種別	平面図・縦断面図・横断面図		
縮尺	図示	図面番号	6
安城市 上下水道部 下水道課			

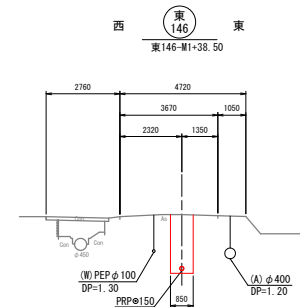
平面図

S=1:500

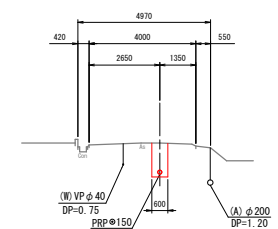


横断面図

S=1:100

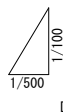
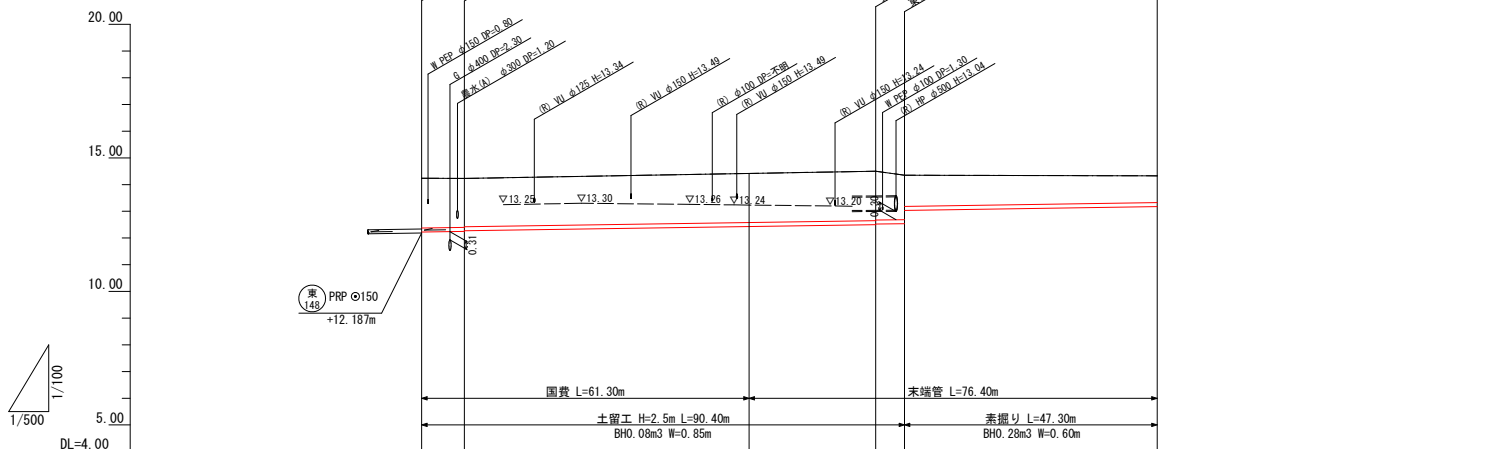


東146  
東146-M3+23.6

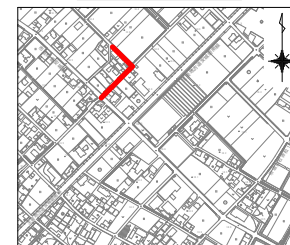


縦断面図

V=1:100  
H=1:500



位置図 S=1:5000



取付管設置箇所数			
路線番号	国費	末端管	
東146	右側	1	右側 -
	左側	2	左側 3

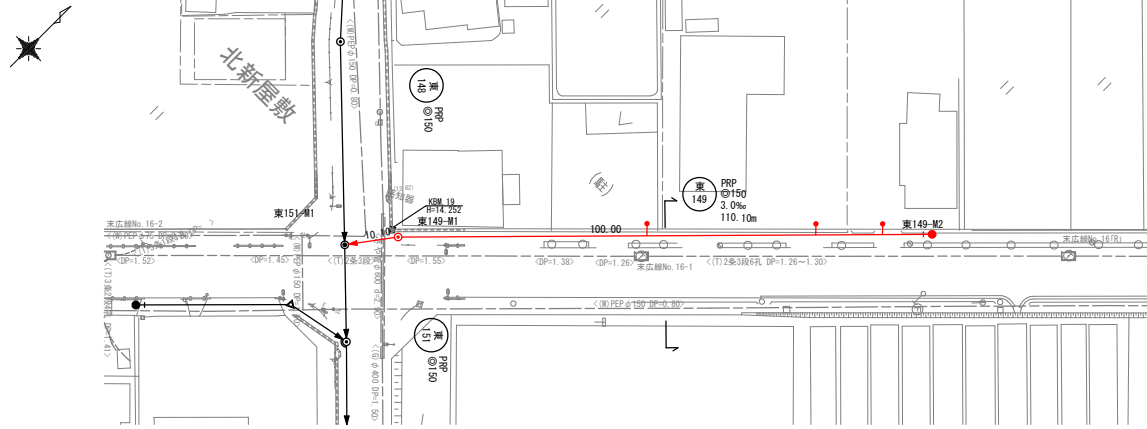
凡号		種別
△	1	覆瓦強化コンクリート製小型マンホール
▽	2	小型コンクリートマンホール
●	3	0号組立マンホール
○	4	構内組立マンホール
○	5	1号組立マンホール
○	6	2号組立マンホール
○	7	3号組立マンホール
○	8	曲管
○	9	副管付マンホール
○	10	始点及び始点マーカー
○	11	取付管φ100
→		設計管渠
- - -		既設管渠
- - - - -		将来計画管渠

管路番号	東146				
管径	PRPφ150				
人孔間隔	3.0%				
土被り	8.00	77.00	5.40	47.30	
掘削深	14.24+12.22+2.117+1.86	12.250+2.083+1.83	14.42+12.450+2.093+1.84	12.501+2.102+1.85	14.50+12.521+2.082+1.83
管底高	12.250+2.083+1.83	12.270+2.083+1.81	14.35+13.085+1.418+1.16	12.521+2.082+1.83	14.33+13.177+1.256+1.00
地盤高	14.24	14.23	14.42	14.50	14.33
追加距離	0.00	8.00	61.30	85.00	90.40
点間距離	0.00	8.00	69.30	154.30	244.70
測点	東146-M2	東146-M1	東146-M2	東146-M3	東146-M4

工事名	公共下水道築造工事(赤松工区その3) (週休2日)		
路線名	市道 赤松北新屋敷2号線ほか		
管渠番号	東146		
工事場所	安城市 赤松町 地内		
種別	平面図・縦断面図・横断面図		
縮尺	図示	図面番号	7
安城市 上下水道部 下水道課			

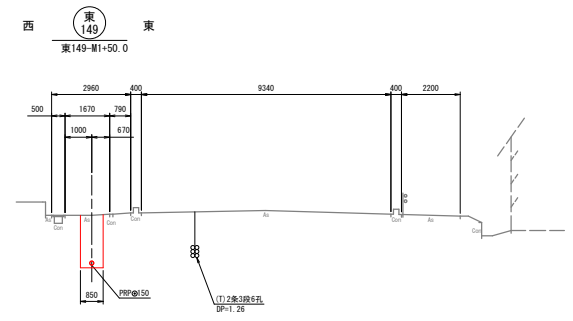
平面図

S=1:500



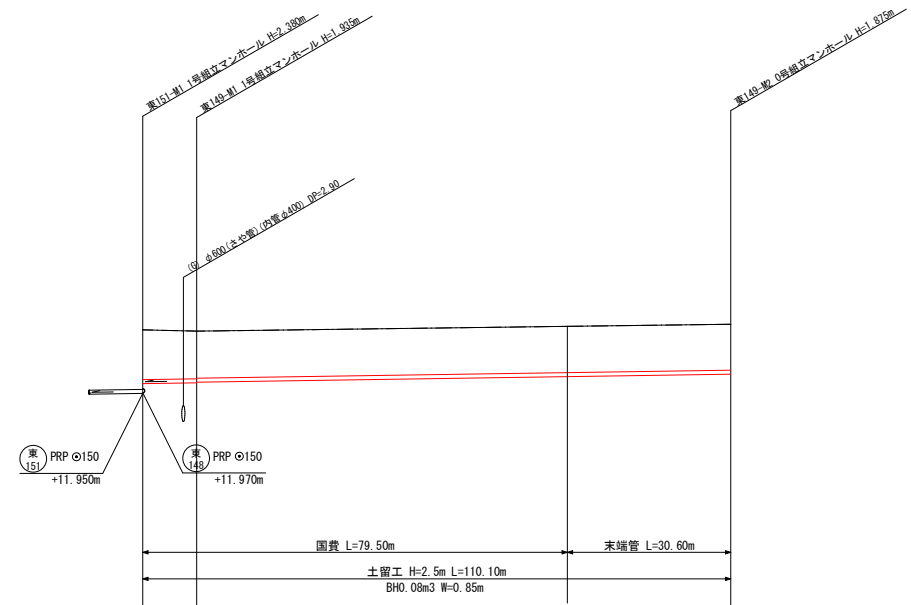
横断面図

S=1:100



縦断面図

V=1:100  
H=1:500

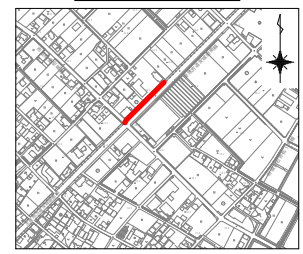


管路番号	東149	
管径	PRPφ150	
人孔間隔	10.10	3.0%
土被り	100.00	
掘削深	1.85	1.70
管底高	12.315	12.365
地盤高	14.32	14.28
追加距離	0.00	0.10
点間距離	0.00	10.10
測点	東151+0.00	東149+30.60

路線番号	国費	末端管
東149	右側 1 左側 2	右側 - 左側 2



位置図 S=1:5000



工事名	公共下水道築造工事(赤松工区その3) (週休2日)
路線名	市道 赤松北新屋敷2号線ほか
管渠番号	東149
工事場所	安城市 赤松町 地内
種別	平面図・縦断面図・横断面図
縮尺	図示 図面番号 8
安城市 上下水道部 下水道課	



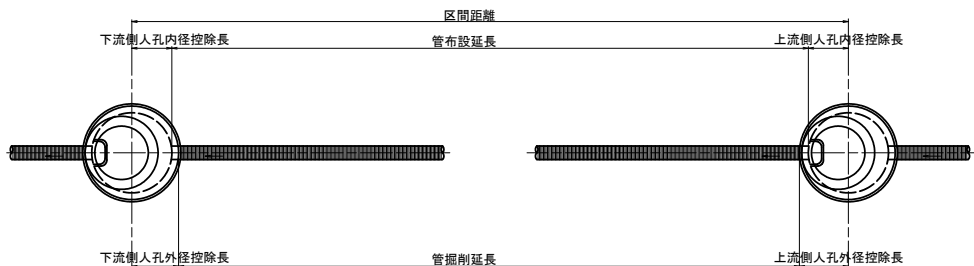


# 管路布設標準図

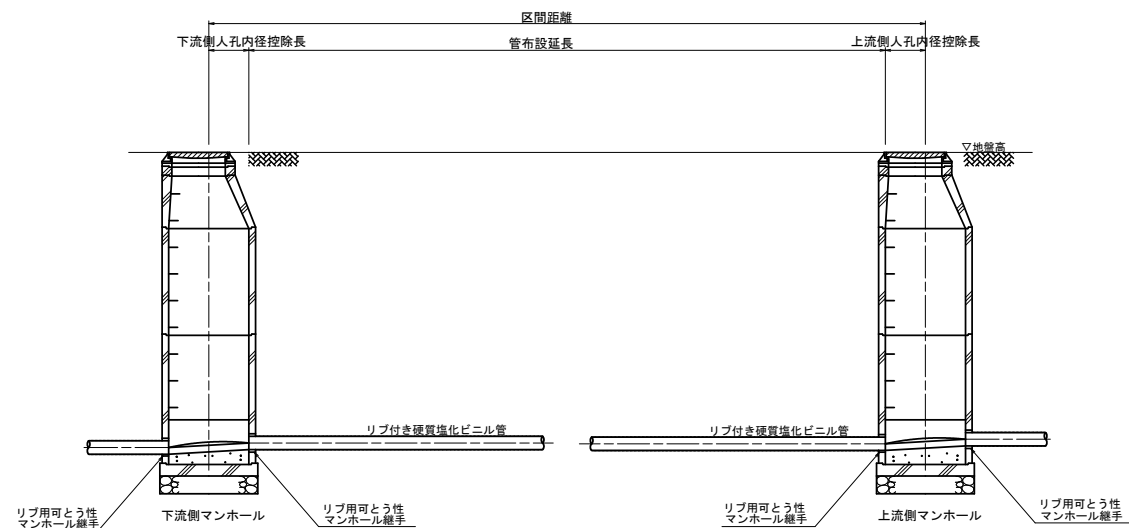
## 組立人孔

S=1:30

### 平面図

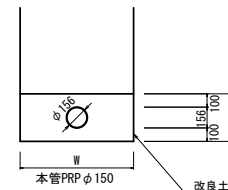


### 断面図



## 管基礎工

S=1:20



管基礎

単位: (mm)

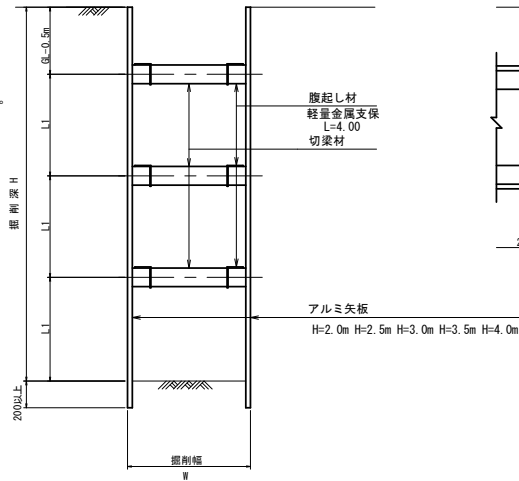
掘削機種	管外径 (mm)	基礎高 (mm)	バックホウ 0.08m <sup>3</sup>				バックホウ 0.13m <sup>3</sup>				バックホウ 0.28m <sup>3</sup>			
			素掘部		土留部		素掘部		土留部		素掘部		土留部	
			掘削幅 (mm)	管基礎量 (m <sup>3</sup> )	掘削幅 (mm)	管基礎量 (m <sup>3</sup> )	掘削幅 (mm)	管基礎量 (m <sup>3</sup> )	掘削幅 (mm)	管基礎量 (m <sup>3</sup> )	掘削幅 (mm)	管基礎量 (m <sup>3</sup> )	掘削幅 (mm)	管基礎量 (m <sup>3</sup> )
PRP φ150	156	356	600	0.195	780	0.259	600	0.195	830	0.276	600	0.195	980	0.330

工事名	公共下水道築造工事(赤松工区その3) (週休2日)		
路線名	市道 赤松北新屋敷2号線ほか		
管渠番号	-		
工事場所	安城市 赤松町 地内		
種別	管路布設標準図		
縮尺	図示	図面番号	10
安城市 上下水道部 下水道課			

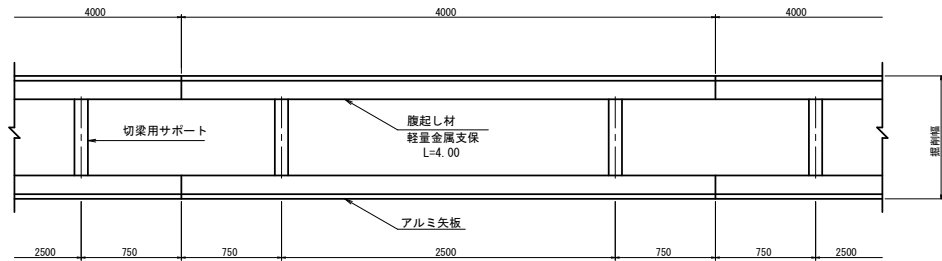
# アルミ矢板土留工標準図

S=1:20

断面図



平面図



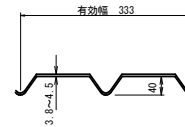
使用区分

土留工法	掘削深H	矢板長 L1	矢板厚 t	支保工		備考
				腹起し	切梁	
アルミ矢板 建込み工	1.51 (m) ~ 1.80 (m)	2.00 (m)	40 (mm)	アルミ製断面係数 120m <sup>3</sup> 以上	水圧式 又は ネジ式	
	1.81 ~ 2.30	2.50	40			
	2.31 ~ 2.80	3.00	40			
	2.81 ~ 3.30	3.50	40			
	3.31 ~ 3.80	4.00	40			

掘削深H	支保段数
(m) ~ 2.00 (m)	1
2.01 ~ 3.50	2
3.51 ~	3

アルミ矢板

S=1/5



W=333mm, 15.0kg/m<sup>2</sup>を標準とする。

W	土留部					赤掘り部					BC
	BH0.08	BH0.13	BH0.28	BH0.45	BH0.80	BH0.08	BH0.13	BH0.28	BH0.45	BH0.80	
PRPφ150	850	900	1050	1200	1450	600	600	600	750	1000	156

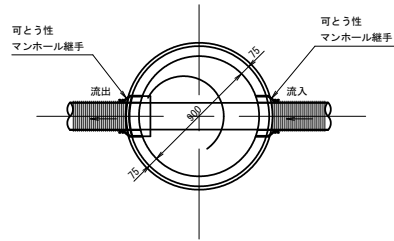
単位: (mm)

工事名	公共下水道築造工事(赤松工区その3) (週休2日)		
路線名	市道 赤松北新屋敷2号線ほか		
管渠番号	-		
工事場所	安城市 赤松町 地内		
種別	アルミ矢板土留工標準図		
縮尺	図示	図面番号	11
安城市 上下水道部 下水道課			

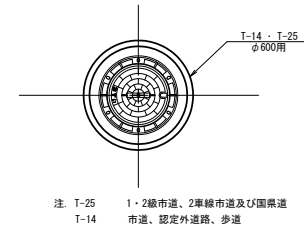
# 1号組立マンホール標準図

S=1:20

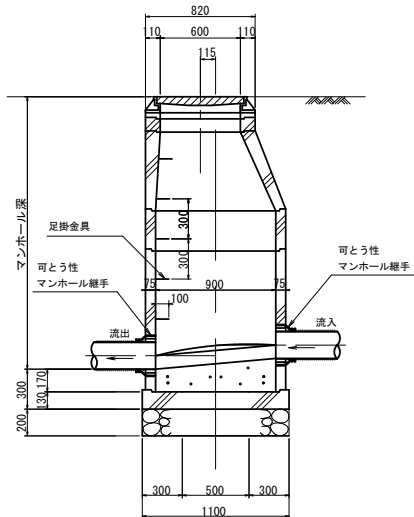
平面図



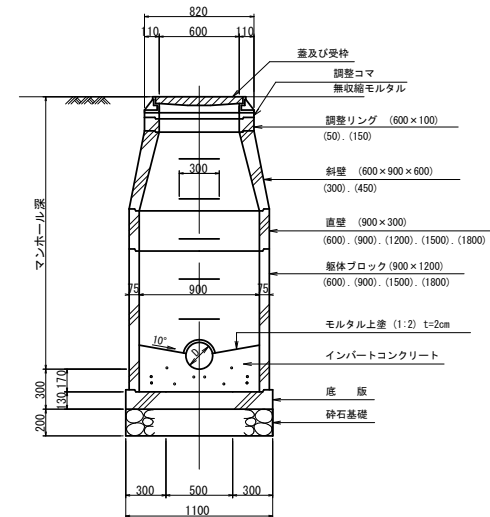
マンホール蓋詳細図



縦断面図



横断面図



底部工材料表

1ヶ所当り

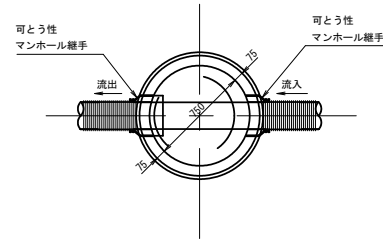
名称	規格	単位	数量	摘要
砕石基礎	RC-40	m <sup>2</sup>	1.00	
コンクリート	18-8-25	m <sup>3</sup>	0.18	
モルタル上塗り	1:2 t=2cm	m <sup>2</sup>	0.84	

工事名	公共下水道築造工事(赤松工区その3) (週休2日)		
路線名	市道 赤松北新屋敷2号線ほか		
管渠番号	-		
工事場所	安城市 赤松町 地内		
種別	1号組立マンホール標準図		
縮尺	1:20	図面番号	12
安城市 上下水道部 下水道課			

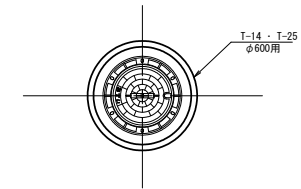
# 0号組立マンホール標準図

S=1:20

平面図

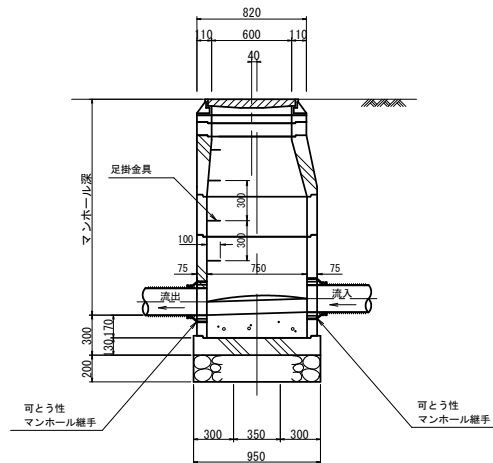


マンホール蓋詳細図

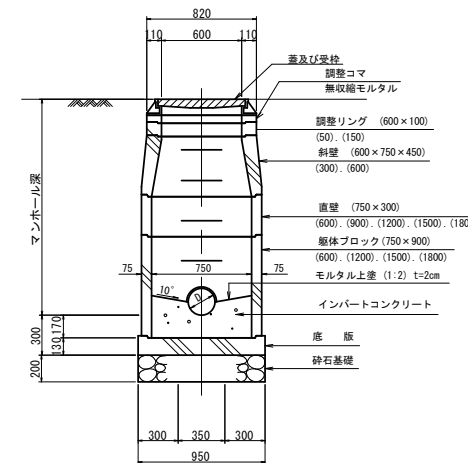


注: T-25 1・2級市道、2車線市道及び国県道  
T-14 市道、認定外道路、歩道

縦断面図



横断面図



底部工材料表

1ヶ所当り

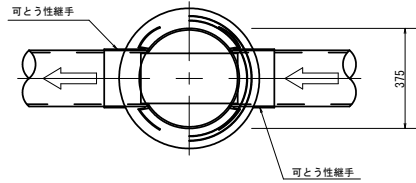
名称	規格	単位	数量	摘要
砕石基礎	RC-40	m <sup>2</sup>	0.70	
コンクリート	18-8-25	m <sup>3</sup>	0.12	
モルタル上塗り	1:2 t=20mm	m <sup>2</sup>	0.55	

工事名	公共下水道築造工事(赤松工区その3) (週休2日)		
路線名	市道 赤松北新屋敷2号線ほか		
管渠番号	-		
工事場所	安城市 赤松町 地内		
種別	0号組立マンホール標準図		
縮尺	1:20	図面番号	13
安城市 上下水道部 下水道課			

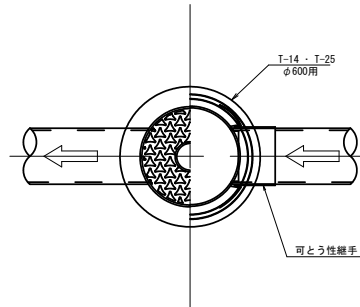
# 小型コンクリートマンホール標準図

S-1:10

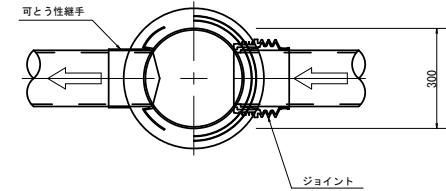
標準部



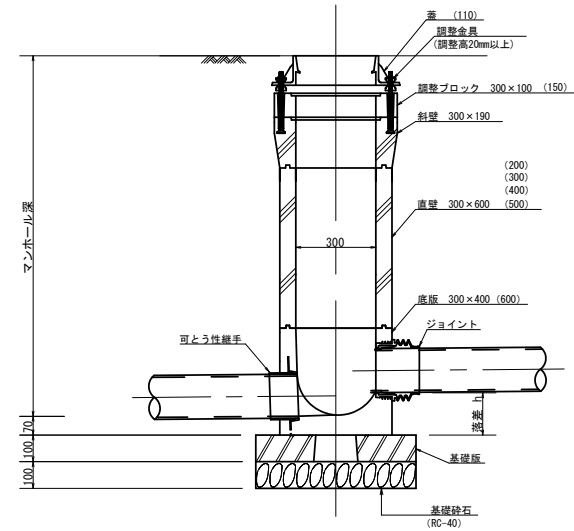
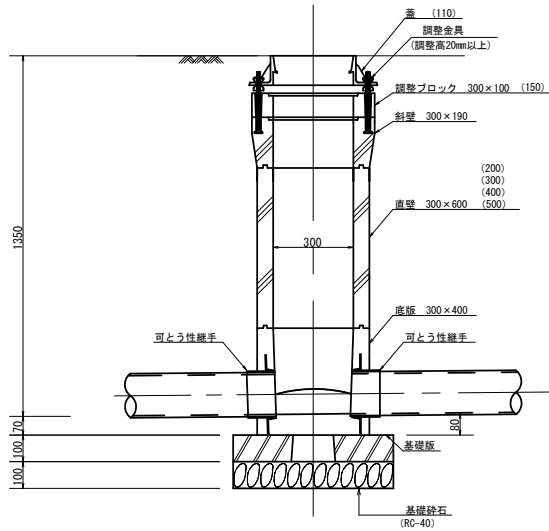
平面図



落差部



注 T-25 1・2級市道、2車線市道及び国県道  
T-14 市道、認定外道路、歩道

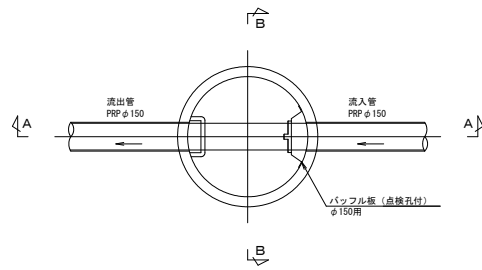


工事名	公共下水道築造工事(赤松工区その3) (週休2日)		
路線名	市道 赤松北新屋敷2号線ほか		
管渠番号	-		
工事場所	安城市 赤松町 地内		
種別	小型コンクリートマンホール標準図		
縮尺	1:10	図面番号	14
安城市 上下水道部 下水道課			

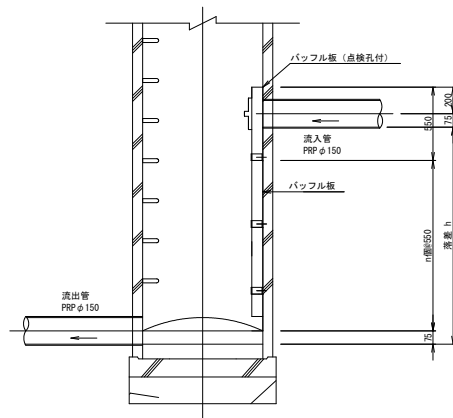
# 副管標準図

(飛散防止板構造図) S=1:20

平面図

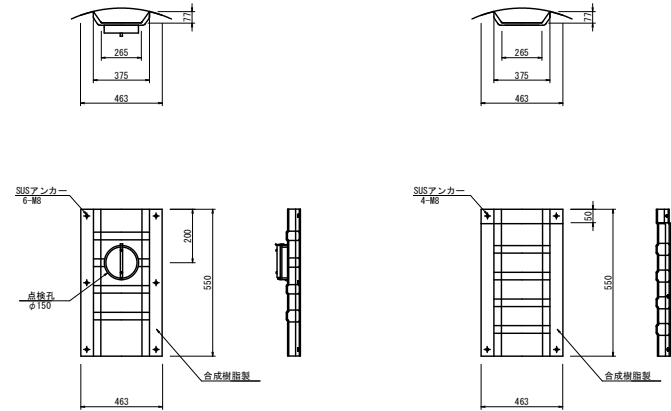


A-A断面図

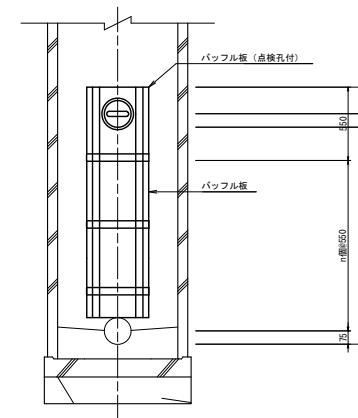


バッフル板 (点検孔付)

バッフル板  
S=1:10



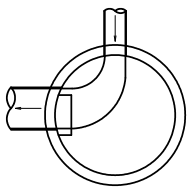
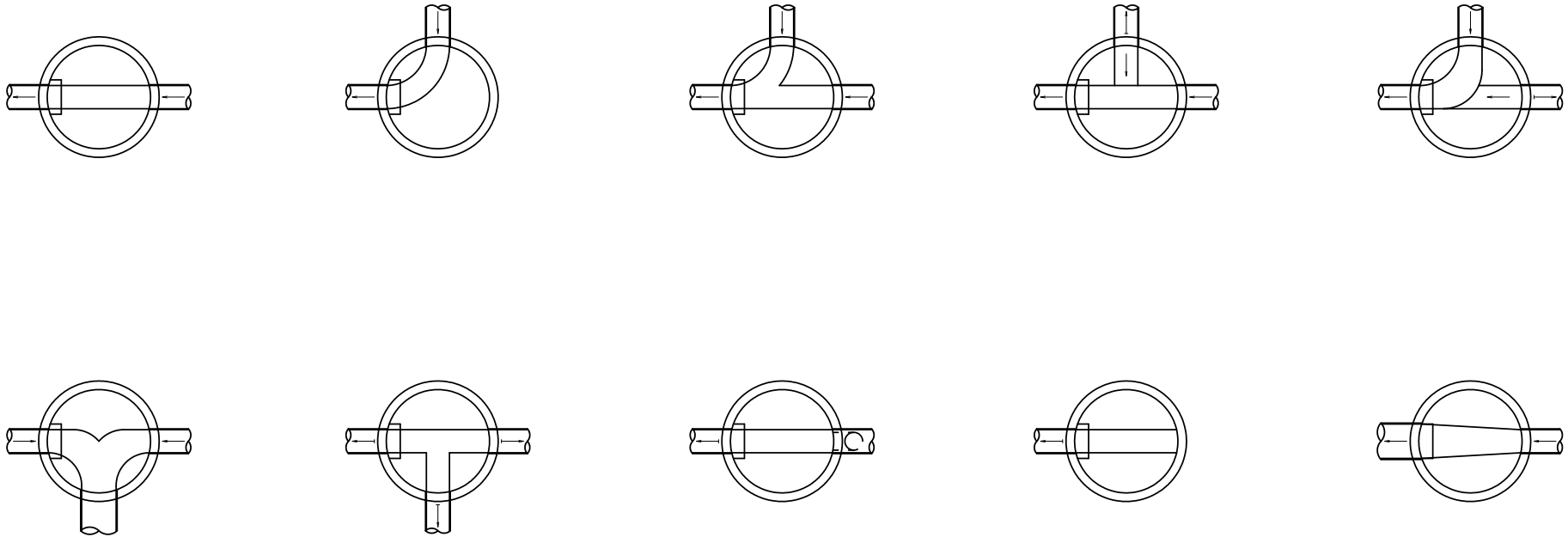
B-B断面図



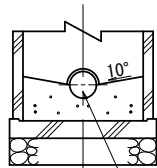
※同等品以上の製品を使用すること。

工事名	公共下水道築造工事(赤松工区その3) (週休2日)		
路線名	市道 赤松北新屋敷2号線ほか		
管渠番号	-		
工事場所	安城市 赤松町 地内		
種別	副管標準図		
縮尺	図示	図面番号	15
安城市 上下水道部 下水道課			

# インバート標準図

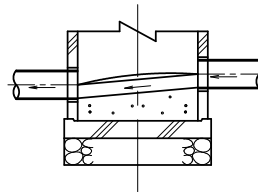


インバート横断勾配



本管径の1/2

インバート縦断勾配



- ※ インバート形状は各号人孔共通とする。
- ※ 上記以外の場合は各組合せにより形状を決定するものとする。

工事名	公共下水道築造工事(赤松工区その3) (週休2日)		
路線名	市道 赤松北新屋敷2号線ほか		
管渠番号	-		
工事場所	安城市 赤松町 地内		
種別	インバート標準図		
縮尺	-	図面番号	16
安城市 上下水道部 下水道課			



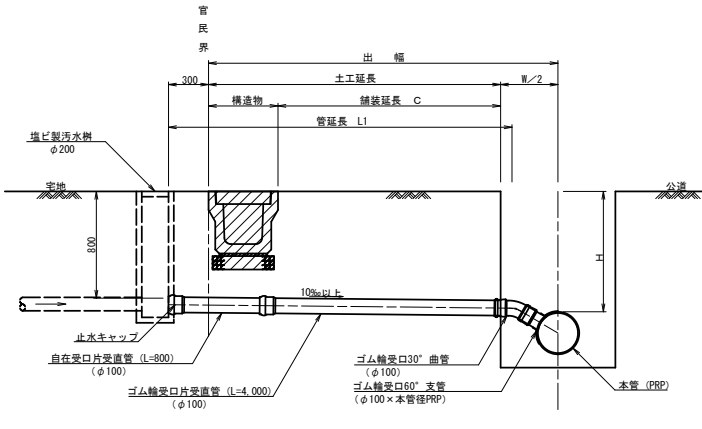
# 取付管布設標準図

汚水取付管 Aタイプ (H ≤ 1.50m)

汚水取付管 Cタイプ (人孔接続)

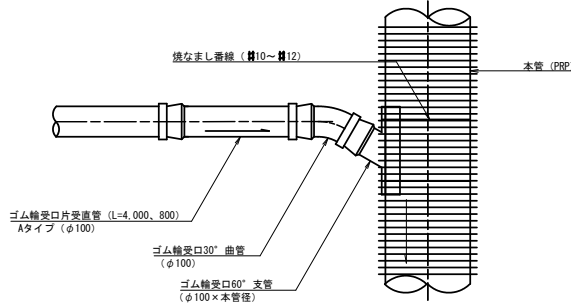
取付管標準断面図

S=1:20



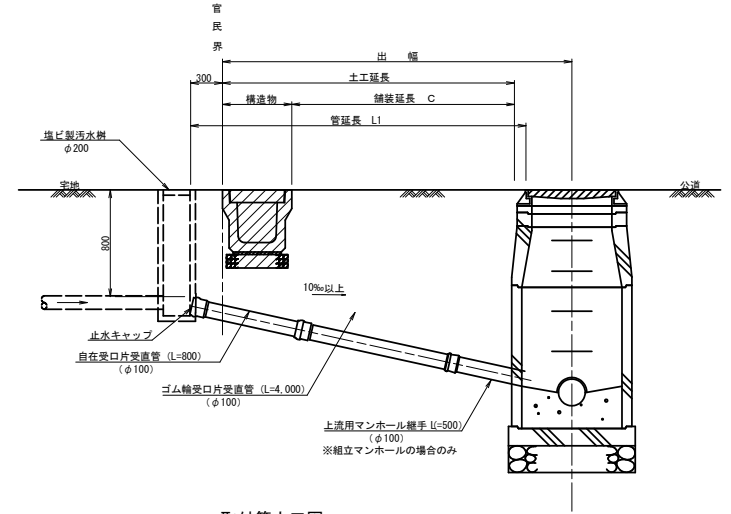
取付部詳細図

S=1:10



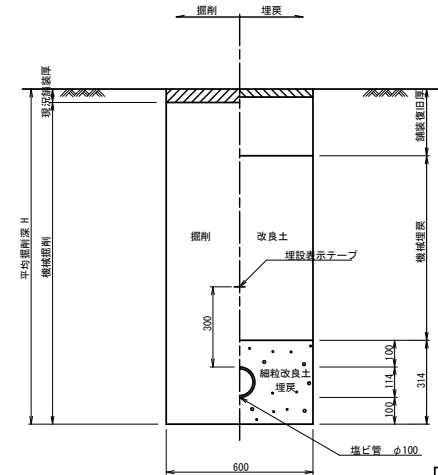
取付管標準断面図

S=1:20



取付管土工図

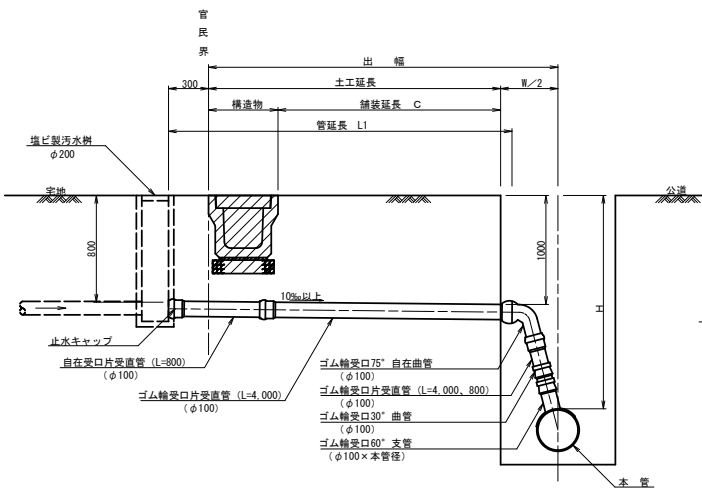
S=1:10



汚水取付管 Bタイプ (H > 1.50m)

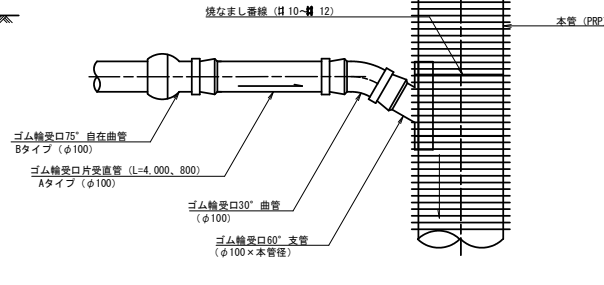
取付管標準断面図

S=1:20



取付部詳細図

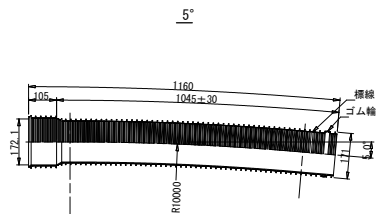
S=1:10



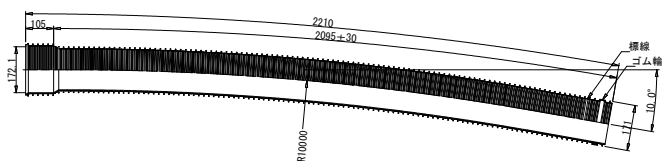
工事名	公共下水道築造工事(赤松工区その3) (週休2日)		
路線名	市道 赤松北新屋敷2号線ほか		
管渠番号	-		
工事場所	安城市 赤松町 地内		
種別	取付管布設標準図		
縮尺	図示	図面番号	17
安城市 上下水道部 下水道課			

# 曲管標準図

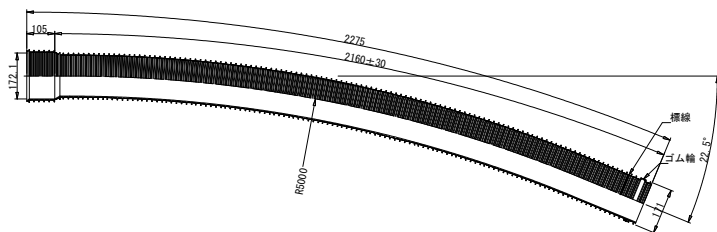
リブ曲管  
(φ150) S=1:10



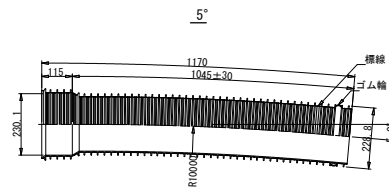
10°



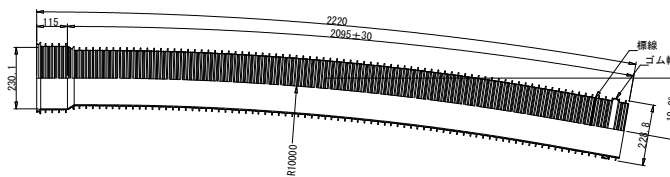
22.1/2°



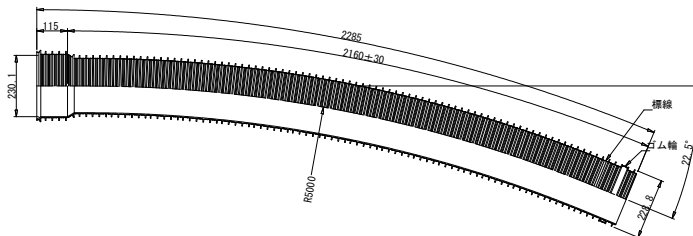
リブ曲管  
(φ200) S=1:10



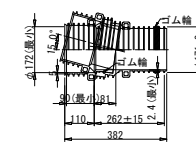
10°



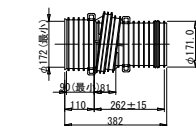
22.1/2°



リブ本管自在継手  
(φ150) S=1:10



0° 曲りの場合(側面図)



0° 曲りの場合(断面図)



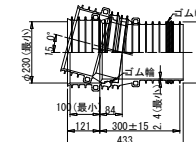
15° 曲りの場合(側面図)



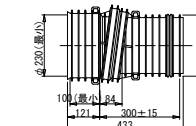
15° 曲りの場合(断面図)



リブ本管自在継手  
(φ200) S=1:10



0° 曲りの場合(側面図)



0° 曲りの場合(断面図)



15° 曲りの場合(側面図)

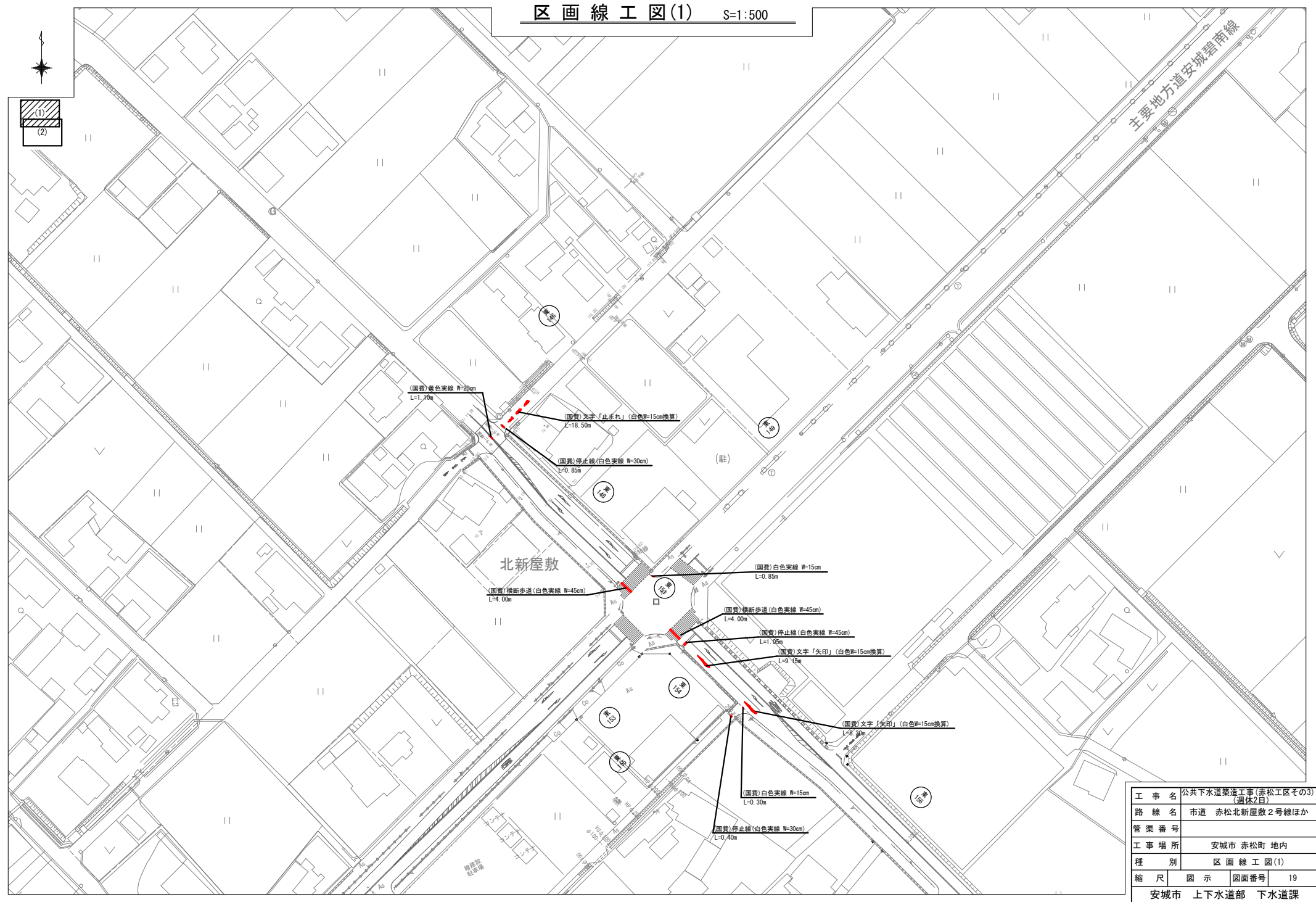


15° 曲りの場合(断面図)



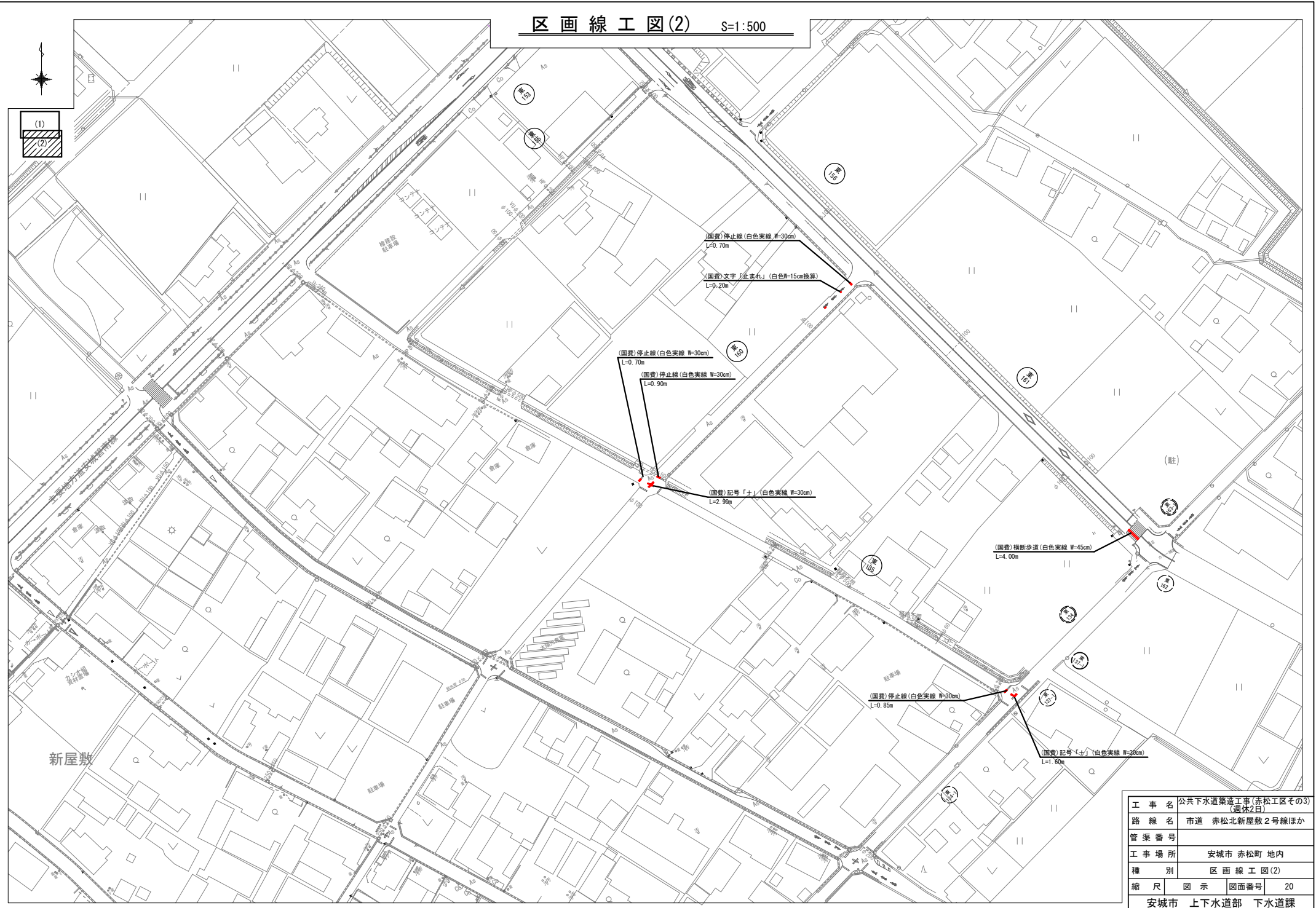
工事名	公共下水道築造工事(赤松工区その3) (週休2日)		
路線名	市道 赤松北新屋敷2号線ほか		
管渠番号	-		
工事場所	安城市 赤松町 地内		
種別	曲管標準図		
縮尺	図示	図面番号	18
安城市 上下水道部 下水道課			

区画線工図(1) S=1:500



工事名	公共下水道築造工事(赤松工区その3) (週休2日)
路線名	市道 赤松北新屋敷2号線ほか
管渠番号	
工事場所	安城市 赤松町 地内
種別	区画線工図(1)
縮尺	図示 図面番号 19
安城市 上下水道部 下水道課	

区画線工図(2) S=1:500



工事名	公共下水道築造工事(赤松区その3) (週休2日)		
路線名	市道 赤松北新屋敷2号線ほか		
管渠番号			
工事場所	安城市 赤松町 地内		
種別	区画線工図(2)		
縮尺	図示	図面番号	20
安城市 上下水道部 下水道課			