

数量総括表(1章)(1/2)

名 称	規 格	単 位	数 量		南 安 城 桜 井 線			摘 要
道 路 土 工	掘削	標準	m ³	30	29.4	29.4		
	床掘	平均施工幅員1m以上2m未満	m ³	20	18.9	18.9		
	埋戻し	最大幅員1m未満	m ³	20	21.4	21.4		
	基面整正		m ²	18	18.3	18.3		
	残土	土砂、DID有、L=8.5km以下	m ³	20	24.5	24.5		
構 造 物 工	PU2型側溝流用	B300-H300	m	20	19.8	19.8		
	PU3型側溝流用	B300-H300	m	6	6.0	6.0		
	側溝蓋流用	PC3-300	枚	36	36	36		
	側溝蓋流用	PC4-300	枚	11	11	11		
	側溝蓋流用	グレーチング蓋、歩道用	枚	3	3	3		
	側溝蓋流用	グレーチング蓋、車道用	枚	1	1	1		
	街渠工	A	m	26	25.9	25.9		
	地先境界工	A	m	26	25.6	25.6		
	ガードパイプ	Gp-Cp-2E	m	7	6.9	6.9		
	乗入工		箇所	1	1	1		
	構 造 物 撤 去 工	無筋コンクリート取壊し	無筋コンクリート+二次製品	m ³	1	0.9	0.9	
殻運搬処理		無筋処分、DID有、L=8.0km以下	m ³	1	0.5	0.5		
		二次製品処分、DID有、L=8.0km以下	m ³	0.4	0.4	0.4		
PU2型側溝移設		B300-H300	m	28	28.4	28.4		
PU3型側溝移設		B300-H300	m	6	6.0	6.0		
側溝蓋移設		PC3-300	枚	52	52	52		
側溝蓋移設		PC4-300	枚	11	11	11		
側溝蓋移設		グレーチング蓋、歩道用	枚	3	3	3		
側溝蓋移設		グレーチング蓋、車道用	枚	1	1	1		
舗装版取壊し		アスファルト舗装、t=15cm以下	m ²	68	67.9	67.9		
殻運搬処理		アスファルト処分、DID有、L=10.5km以下	m ³	2	2.0	2.0		
舗装切断		アスファルト舗装、t=15cm以下	m	9	9.4	9.4		
濁水処理			m ³	0.01	0.01	0.01		

数量総括表(3章)

名 称		規 格	単 位	数 量					
						特4-5			摘要
道路土工	掘削	標準	m ³	70	66.4	66.4			
	床掘	平均施工幅員1m以上2m未満	m ³	20	22.5	22.5			
	埋戻し	最大幅員1m未満	m ³	20	16.9	16.9			
	基面整正		m ²	25	25.3	25.3			
	残土	土砂、DID有、L=8.5km以下	m ³	70	70.1	70.1			
構造物工	PU2型側溝新設	B300-H300	m	49	49.3	49.3			
	PU2型側溝流用	B300-H300	m	9	8.6	8.6			
	側溝蓋流用	PC3-300	枚	16	16	16			
	側溝蓋流用	グレーチング蓋、歩道用	枚	3	3	3			
	車止工		基	2	2	2			
構造物撤去工	無筋コンクリート取壊し		m ³	0.1	0.1	0.1			
	殻運搬処理	無筋処分、DID有、L=8.0km以下	m ³	0.1	0.1	0.1			
	仮設ガードレール撤去		m	4	4.0	4.0			
舗装工	表層	透水性脱色アスコン、自然色 t=4cm	m ²	87	86.7	86.7			
	路盤	再生クラッシャーラン t=10cm	m ²	87	86.7	86.7			
	フィルター層	t=5cm	m ²	87	86.7	86.7			

土 量 計 算 書

南安城桜井線

測 点	距 離	掘 削			床 掘			埋 戻 し			基 面 整 正		
		断面積	平均 断面積	立 積	断面積	平均 断面積	立 積	断面積	平均 断面積	立 積	断面積	平均 断面積	面 積
No. 25 + 7.540	0.000	1.0			0.7			0.8			0.7		
No. 25 + 14.289	6.749	1.0	1.00	6.7	0.7	0.70	4.7	0.8	0.80	5.4	0.7	0.70	4.7
No. 25 + 14.289	0.000	0.8	0.90	0.0	0.3	0.50	0.0	0.3	0.55	0.0	0.2	0.45	0.0
No. 26	5.711	0.8	0.80	4.6	0.3	0.30	1.7	0.3	0.30	1.7	0.2	0.20	1.1
No. 26 + 0.378	0.378	0.8	0.80	0.3	0.3	0.30	0.1	0.3	0.30	0.1	0.2	0.20	0.1
No. 26 + 0.378	0.000	1.0	0.90	0.0	0.7	0.50	0.0	0.8	0.55	0.0	0.7	0.45	0.0
No. 26 + 18.140	17.762	1.0	1.00	17.8	0.7	0.70	12.4	0.8	0.80	14.2	0.7	0.70	12.4
合 計	30.6			29.4			18.9			21.4			18.3

土 量 計 算 書

特4-5号線

測 点	距 離	掘 削			床 掘			埋 戻し			基面整正		
		断面積	平均 断面積	立 積	断面積	平均 断面積	立 積	断面積	平均 断面積	立 積	断面積	平均 断面積	面 積
No. 0 + 0.000	0.000	2.6			0.8			0.6			0.9		
No. 0 + 1.420	1.420	1.8	2.20	3.1	0.8	0.80	1.1	0.6	0.60	0.9	0.9	0.90	1.3
No. 1 + 0.000	18.580	2.3	2.05	38.1	0.8	0.80	14.9	0.6	0.60	11.1	0.9	0.90	16.7
No. 1 + 7.029	7.029	3.5	2.90	20.4	0.8	0.80	5.6	0.6	0.60	4.2	0.9	0.90	6.3
No. 1 + 8.160	1.131	4.9	4.20	4.8	0.8	0.80	0.9	0.6	0.60	0.7	0.9	0.90	1.0
合 計	28.2			66.4			22.5			16.9			25.3

道路築造工延長調書

路線名	左右	PU2型 側溝新設	PU2型 側溝流用	PU3型 側溝新設	PU3型 側溝流用	側溝蓋 流用				街渠工	地先境 界工	ガードパイプ	乗入工	車止工			摘要
		B300- H300	B300- H300	B300- H300	B300- H300	PC3-300	PC4-300	グレーチング 蓋、歩道用	グレーチング 蓋、車道用	A	A	Gp-Cp-2E	A				
南安城桜井線	左		1.6		6.0	3	11		1				1				
	左		18.2			33		3		25.9	25.6	6.9					
	小計		19.8		6.0	36	11	3	1	25.9	25.6	6.9	1				
特4-5号	左	29.2												2			
	右	20.1	8.6			16		3									
	小計	49.3	8.6			16		3						2			
	合計	49.3	28.4		6.0	52	11	6	1	25.9	25.6	6.9	1	2			

取壊し数量調書

路線名	種別	数量	無筋			二次製品				舗装切断(m)				摘要			
			単位当り	体積(m ³)	無筋処分	単位当り	体積(m ³)	二次製品処分	t=3cm	残材処理(m ³)	t=15cm以下	濁水処理					
南安城桜井線	PU2型側溝移設	28.4															
	側溝PU3-300移設	6.0															
	側溝蓋PC3-W300移設	52															
	側溝蓋PC3-W300(L=200)撤去	2				1枚当り	0.01 m ³	0.02	0.02								
	側溝蓋PC3-W300(L=400)撤去	2				1枚当り	0.01 m ³	0.02	0.02								
	側溝蓋PC4-W300 移設	11															
	側溝蓋グレーチング蓋(歩道用)移設	6															
	側溝蓋グレーチング蓋(車道用)移設	1															
	乗入ブロック	2.4+6.0+2.4 10.8	1 m当り	0.04 m ³	0.43	0.43	1 m当り	0.02 m ³	0.22	0.22							
	切り下げブロック	5	1 基当り	0.02 m ³	0.10	0.10	1 基当り	0.02 m ³	0.10	0.10							
	As舗装 t=3cm	67.9									67.9	2.04	4.7+4.7 9.4	100m当たり	0.10m3	0.01	
小計				0.5	0.5			0.4	0.4	67.9	2.04	9.4			0.01		
特4-5号	仮設ガードレール	4.0	1 基当り	0.13 m ³	0.13	0.13											
	小計				0.1	0.1											
合計					0.6	0.6			0.4	0.4	67.9	2.0	9.4			0.01	

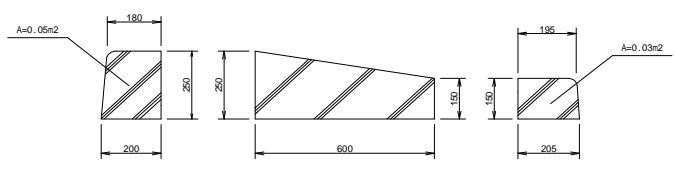
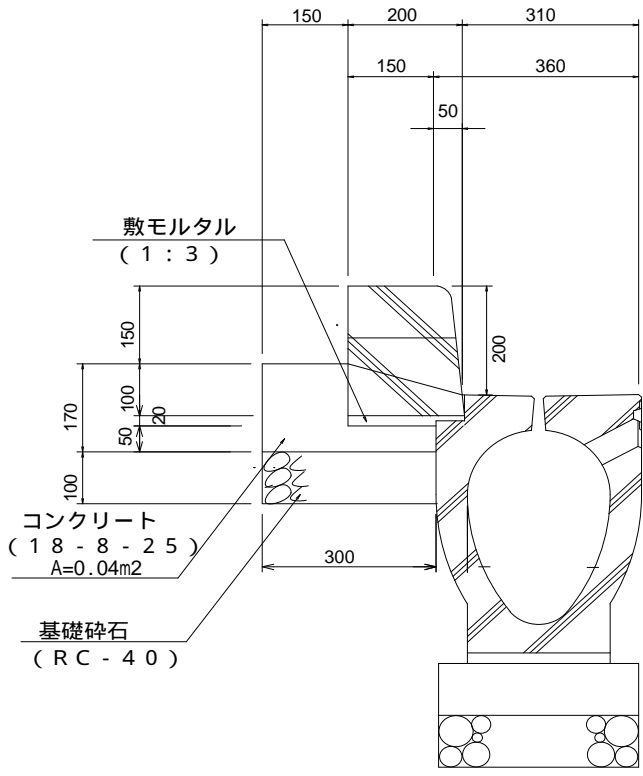
舗装工数量調書

路線名	番号	表層		下層路盤			フィルター層	カラー塗装	摘要
		透水性 アスコン	脱色 アスコン	再生クラッシャーラン RC-40			砂		
		t=4cm	t=4cm	t=10cm	t=20cm	t=30cm	t=5cm		
南安城桜井線	歩道舗装	88.4		88.4			88.4	61.2	
	詳細図A								
	歩道舗装	3.1		3.1			3.1		
	小計	91.5		91.5			91.5	61.2	
特4-5号	歩道舗装		84.6	84.6			84.6		
	詳細図								
	歩道舗装		0.9	0.9			0.9		
	詳細図								
	歩道舗装		0.6	0.6			0.6		
	詳細図								
歩道舗装		0.6	0.6			0.6			
小計		86.7	86.7			86.7			
計		91.5	86.7	178.2			178.2	61.2	

切り下げブロック撤去

1基当り

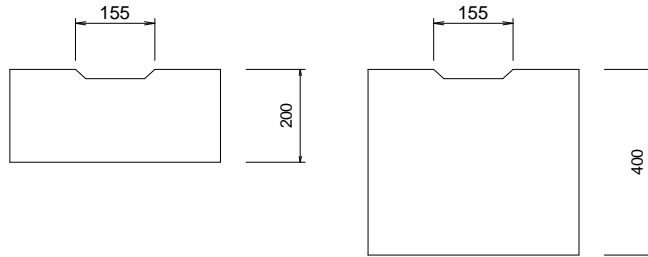
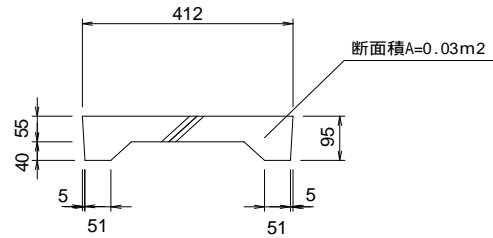
名称	規格	計算式	単位	数量
コンクリート取壊 (無筋、無筋処分)		下図より $0.04 \times 0.6 = 0.024$	m^3	0.02
コンクリート取壊 (無筋、二次製品処分)		下図より $(0.05 + 0.03) / 2 \times 0.6 = 0.024$	m^3	0.02



PU2側溝蓋撤去

1枚当り

名称	規格	計算式	単位	数量
コンクリート取壊 (有筋、二次製品処分)	L=200	下図より $0.03 \times 0.2 = 0.006$	m ³	0.01
コンクリート取壊 (無筋、二次製品処分)	L=400	下図より $0.03 \times 0.4 = 0.012$	m ³	0.01



整地工数量調書

街区	画地番号	求積番号	用途	面積 (m ²)	計 画				高低差 (m)	盛土厚 (m)	掘削(地山)		掘削(表土)		盛土(流用土)		盛土(改良土)		小堤工			塩ビ管 VU 100 (m)	試掘 (箇所)	摘 要		
					現況 平均	計 画					厚 (m)	土量 (m ³)	厚 (m)	土量 (m ³)	厚 (m)	土量 (m ³)	厚 (m)	土量 (m ³)	A (m)	B (m)	C (m)					
						平均	平均	平均																		
87	1,2	1	宅地	8.02	12.77	12.66	12.72	12.78	12.72	-0.05	0.10	0.05	0.4	0.10	0.8			0.10	0.8							
		2	宅地	236.86	12.75	12.79	12.48	12.90	12.72	-0.03	0.10	0.03	7.1	0.10	23.7			0.10	23.7	35.1						
		3	宅地	161.46	12.77	12.66	12.48	12.78	12.64	-0.13	0.10	0.13	21.0	0.10	16.1			0.10	16.1							
		4	宅地	191.63	12.80	12.91	12.48	12.90	12.76	-0.04	0.10	0.04	7.7	0.10	19.2			0.10	19.2							
		5	宅地	235.52	12.59	12.66	12.48	12.20	12.45	-0.14	0.10	0.14	33.0	0.10	23.6			0.10	23.6	34.7			1.0	1		
		6	宅地	380.82	12.78	12.91	12.48	12.80	12.73	-0.05	0.10	0.05	19.0	0.10	38.1			0.10	38.1	40.5						
		7	宅地	12.19	12.67	12.74	12.48	12.48	12.57	-0.10	0.10			0.10	1.2			0.10	1.2							
		8	宅地	89.66	12.54	12.74	12.48	12.20	12.47	-0.07	0.10	0.07	6.3	0.10	9.0			0.10	9.0							
		9	宅地	167.01	12.69	12.74	12.48	12.80	12.67	-0.02	0.10	0.02	3.3	0.10	16.7			0.10	16.7		42.2				1	
		10	宅地	11.51	11.94	12.78	12.79	12.48	12.68	0.74	0.84			0.10	1.2	0.74	8.5	0.10	1.2							
		11	宅地	11.56	12.22	12.79	12.79	12.48	12.69	0.47	0.57			0.10	1.2	0.47	5.4	0.10	1.2							
		12	宅地	11.60	11.94	12.48	12.79	12.48	12.58	0.64	0.74			0.10	1.2	0.64	7.4	0.10	1.2							
		13	宅地	11.65	12.44	12.48	12.79	12.48	12.58	0.14	0.24			0.10	1.2	0.14	1.6	0.10	1.2							
小計				1529.49								97.8		153.2		22.9		153.2	110.3	42.2		1.0	2			

整地工数量調書

街区	画地番号	求積番号	用途	面積 (m ²)	計 画				高低差 (m)	盛土厚 (m)	掘削(地山)		掘削(表土)		盛土(流用土)		盛土(改良土)		小堤工			塩ビ管 VU 100 (m)	試掘 (箇所)	摘 要		
					現況 平均	計 画					厚 (m)	土量 (m ³)	厚 (m)	土量 (m ³)	厚 (m)	土量 (m ³)	厚 (m)	土量 (m ³)	A (m)	B (m)	C (m)					
						平均	平均	平均																		
90	14	1	宅地	5.22	13.14	12.68	12.65	12.68	12.67	-0.47		0.37	1.9	0.10	0.5					9.5						
		2	宅地	95.14	12.96	12.68	12.65	12.29	12.54	-0.42		0.32	30.4	0.10	9.5											
		3	宅地	73.16	12.72	12.21	12.65	12.29	12.38	-0.34		0.24	17.6	0.10	7.3					24.8						
		4	宅地	5.70	12.57	12.29	12.19	12.29	12.26	-0.31		0.21	1.2	0.10	0.6											
		5	宅地	6.83	12.49	12.21	12.21	12.29	12.24	-0.25		0.15	1.0	0.10	0.7									1		
		6	宅地	16.51	12.45	12.19	12.21	12.29	12.23	-0.22		0.12	2.0	0.10	1.7					6.8			1.0			
		7	宅地	11.15	13.02	12.29	12.68	12.68	12.55	-0.47		0.37	4.1	0.10	1.1											
		8	宅地	16.72	12.90	12.29	12.68	12.29	12.42	-0.48		0.38	6.4	0.10	1.7											
		9	宅地	5.57	12.80	12.29	12.68	12.68	12.55	-0.25		0.15	0.8	0.10	0.6											
		10	宅地	5.57	12.62	12.29	12.68	12.29	12.42	-0.20		0.10	0.6	0.10	0.6											
小計				241.57							66.0		24.3					41.1			1.0	1				
合計				1771.06							163.8		177.5		22.9		153.2	151.4	42.2		2.0	3				

