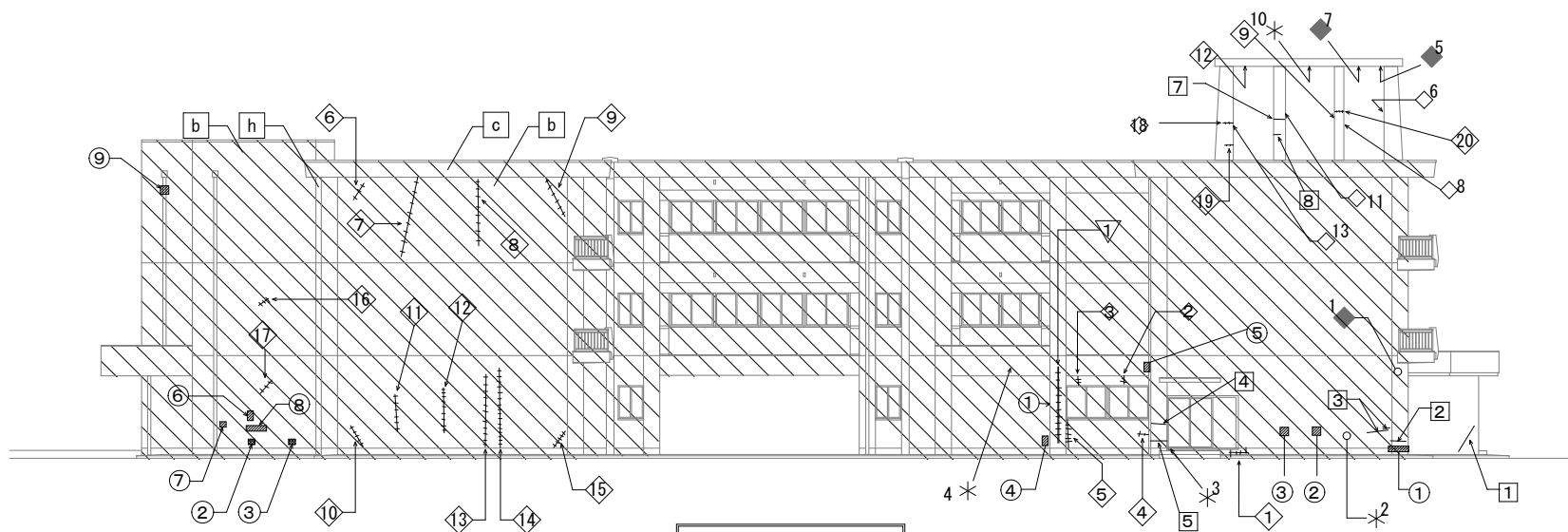


西側渡り廊下 東立面図



西立面図

外部建具撤去新設範囲を示す
 外壁撤去(RC)範囲を示す
 アスベスト含有範囲 ※改修時タイルの撤去 (仕上下地面)

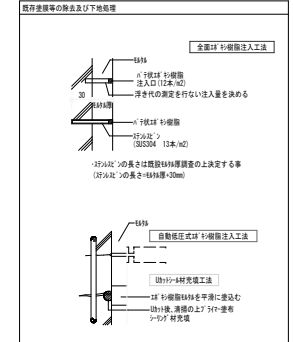
凡例 (既存仕上 → 改修仕上)	特記事項
モルタル網毛引きシリン收付 → 水洗い、劣化部補修の上可とう形改修塗材 E (シリコン系トフ) 塗替 コケト打放し75mm厚收付 → 水洗い、劣化部補修の上可とう形改修塗材 E (シリコン系トフ) 塗替 コケト打放し → 水洗い、劣化部補修の上可とう形改修塗材 E (シリコン系トフ) 塗替 タイル貼替 → アンカーピンニング部分エポキシ樹脂注入工法 タイル網 → 水洗いのみ タイル手摺 → 水洗いのみ 防水材貼替 → 水洗いの上、ウレタン塗膜防水 新設 (平場) 2層、立上り 2層 ※塗材補修は10立上りも上げる 露出75mm厚防水18mm厚立上 → 75mm露出防水75mm厚立上り、劣化部補修 透気緩衝工法 X-1 立上り、補修部分の上壁防水層工法1-2 壁幅125 鋼管撤去 → VP (85) × 125 φ 新設 (SIS積み金物内)	<ul style="list-style-type: none"> 特記なき限り、外壁(吹付塗、打放塗、厚塗)は高圧水洗浄30~50MP(下地調整処理)すること 特記なき限り、タイル平場・立上り・窓木、縁部等は高圧水洗浄10~15MPすること 特記なき限り、撤去部は撤去後に修繕を行い仕上りすること 特記なき限り、床面地、床裏面はシーリング打付を必要とする 特記なき限り、外部配管配管はφを維持とする 特記なき限り、ひび割れ (0.2mm未満) の箇所は改修を要とす。

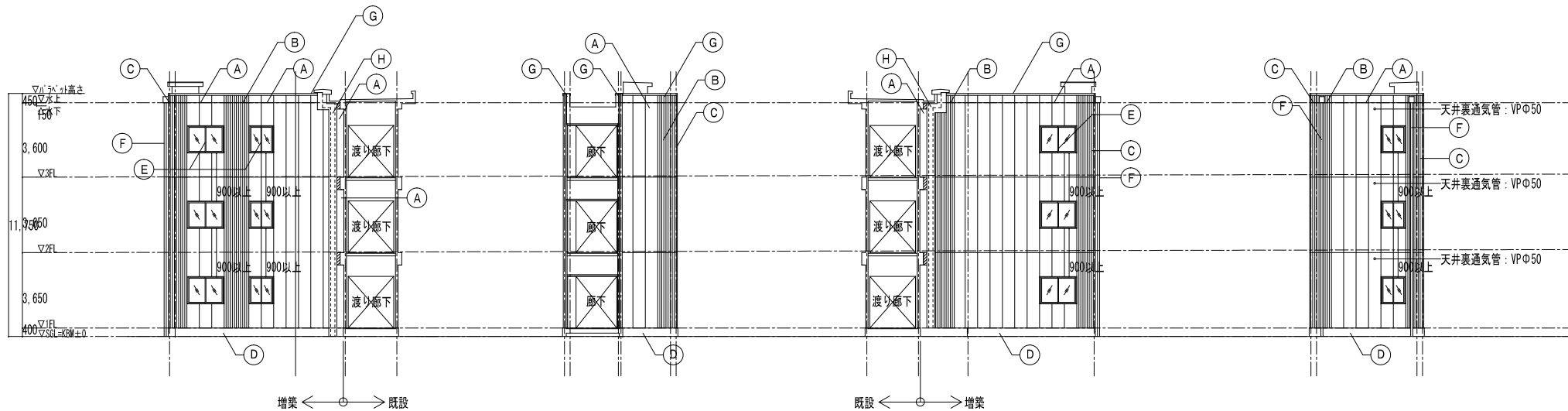
99	0.2mm未満クラック	——
100	0.2mm~1.0mm未満クラック	—————
101	1.0mm以上クラック	—————
99	モルタル浮離	■
99	塗膜浮、欠剥離	■
99	欠陥、損傷	* 100~100未満 ◇ 100~200程度 ◆ 100~200程度 ◎ 200~200以上
99	タイル貼替	■

(箇中の数量は参考数量とし、実測での数量増減については設計変更の対象外とする。)

躯体不良箇所	面積 ㎡	巻積 ㎡	北積 ㎡	北積 ㎡	東面 ㎡	西面 ㎡	南積 ㎡	北積 ㎡	南積 ㎡	西面 ㎡	東面 ㎡	合計	単位
ひび割れ (0.2mm未満)	19.3	2.2	4.1	4.3	2.3	5.0	0.0	0.0	0.0	1.0	34.2	m	
ひび割れ (0.2mm以上)	53.4	18.7	30.1	15.6	3.6	21.8	0.0	0.0	1.4	1.0	146.6	m	
ひび割れ (1.0mm以上)	0.5	3.0	1.0	0.0	2.8	0.0	0.0	0.0	0.5	0.0	7.8	m	
モルタル浮き	11.8	0.8	4.2	1.4	0.1	0.5	1.3	2.5	0.3	1.8	24.7	㎡	
塗膜剥がれ	1.1	0.0	4.4	4.6	14.9	0.7	0.0	0.0	0.0	0.0	21.8	㎡	
欠陥・縁部剥離 小	42	12	0	8	0	5	0	0	0	0	67.0	箇所	
欠陥・縁部剥離 中	6	1	0	0	0	5	1	0	0	0	13.0	箇所	
欠陥・縁部剥離 大	17	12	0	0	37	44	0	0	0	1	111.0	箇所	
欠陥・縁部剥離 特大	0	0	0	0	0	0	0	0	0	0	0.0	箇所	
タイル剥離	0.0	0.2	0.0	0.0	0.1	0.0	0.0	0.0	0.0	0.0	0.3	㎡	

外壁改修の工事範囲
 特記なき限り、外壁は全て外壁改修の対象範囲とする。補修については、既設外壁全てにおいて下記改修工事を行う。
 1. 外壁面の事前調査を行う
 (目視・打診による確認、マーキング、集計、監督員の確認)
 2. 既存塗膜除去 (新設材用手工工具ウレシ工法)
 (建設特仕上材、改修特仕上材及び改修時下地調整材まで撤去とする)
 3. 下地補修 (ひび割れ・浮き等は下表による)
 4. 既設塗膜高圧シーリング改修
 (既設シーリング撤去の上、シーリング新設)
 5. 下地調整 (下地調整材 C-2 の上層調整材 E)
 6. 浮き改修、ひび割れ改修、欠陥部改修



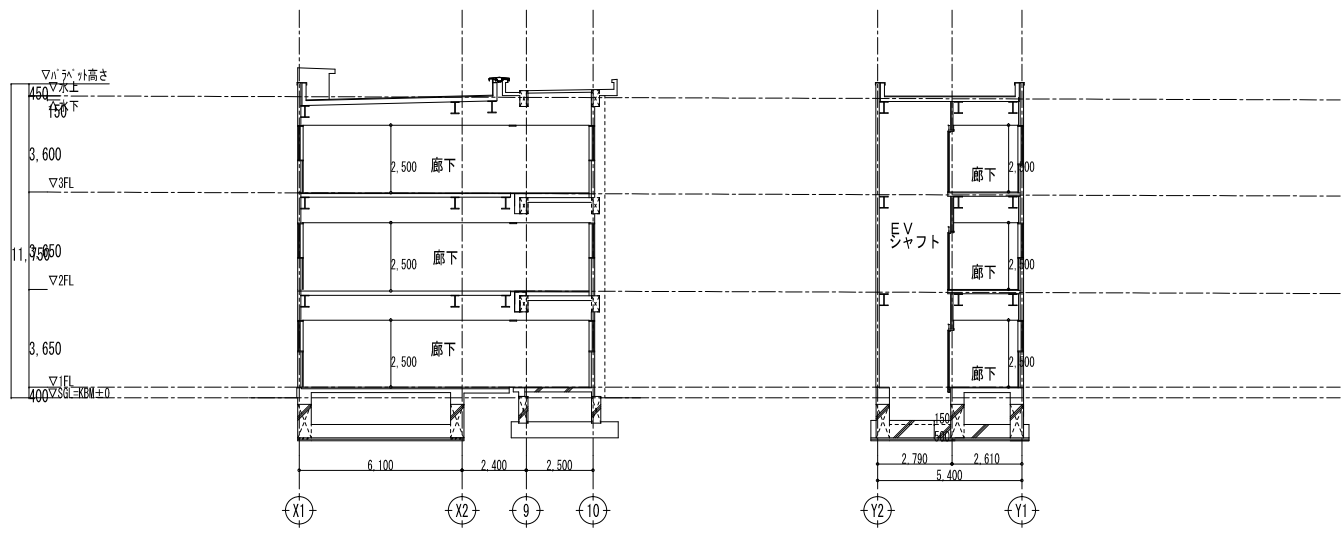


(EV棟)南立面図(増築部)

(EV棟)東立面図(増築部)

(EV棟)北立面図(増築部)

(EV棟)西立面図(増築部)



(EV棟)東西断面図

(EV棟)南北断面図

EV棟増築仕上

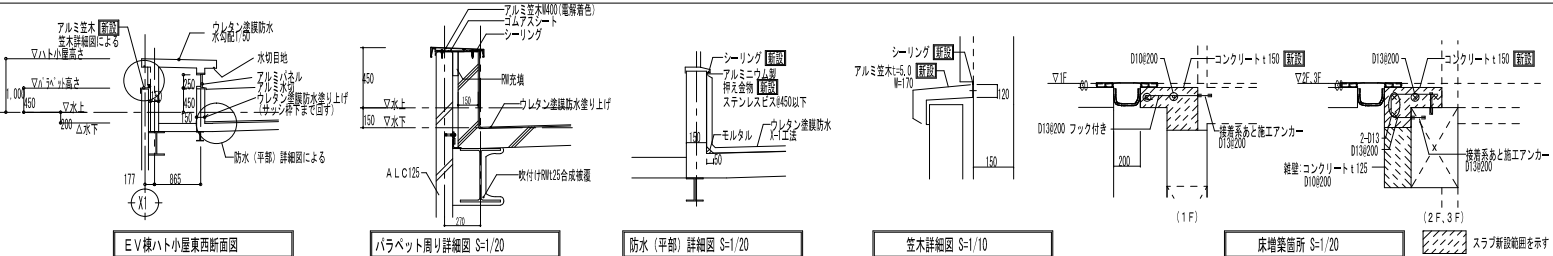
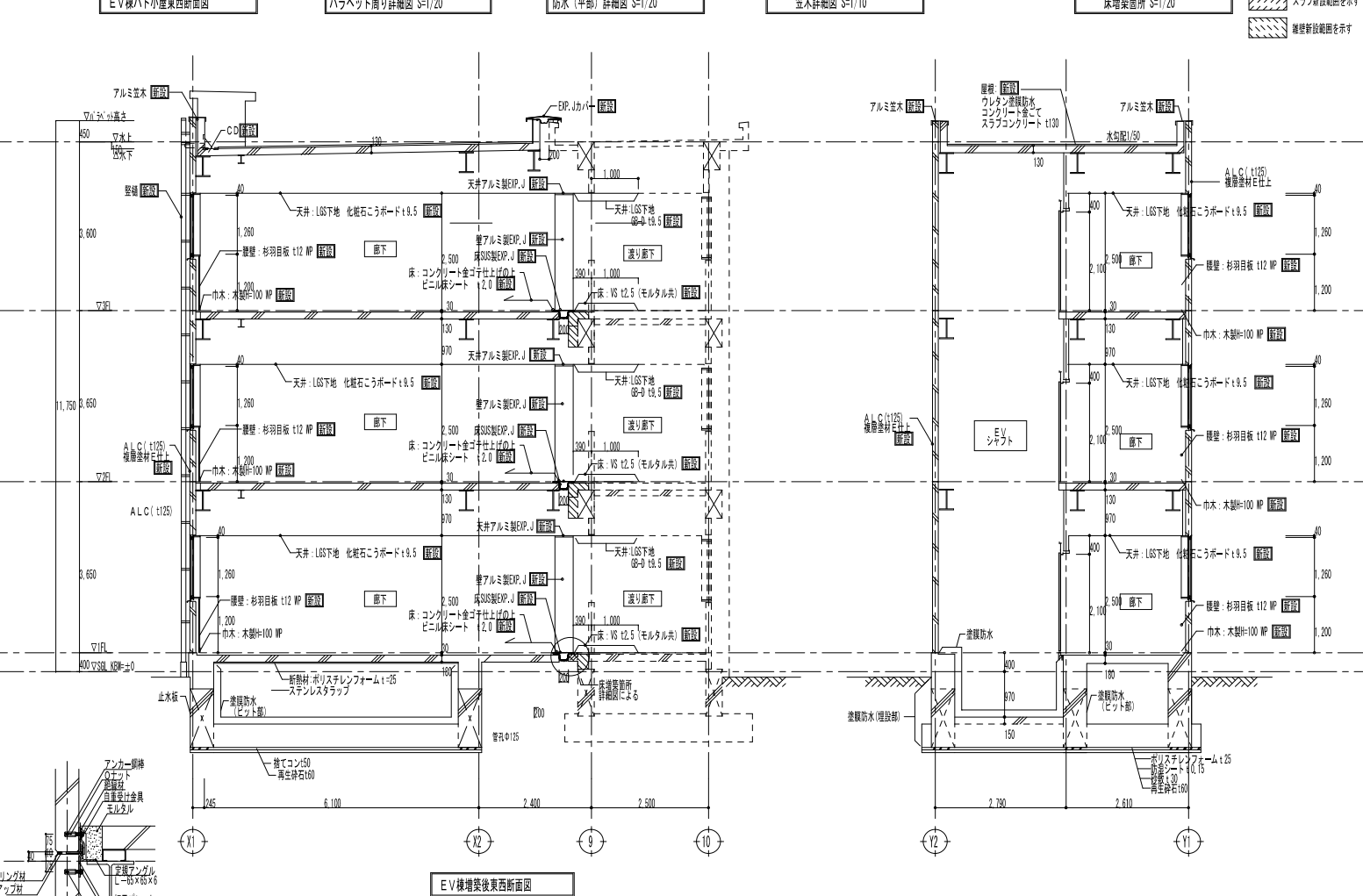
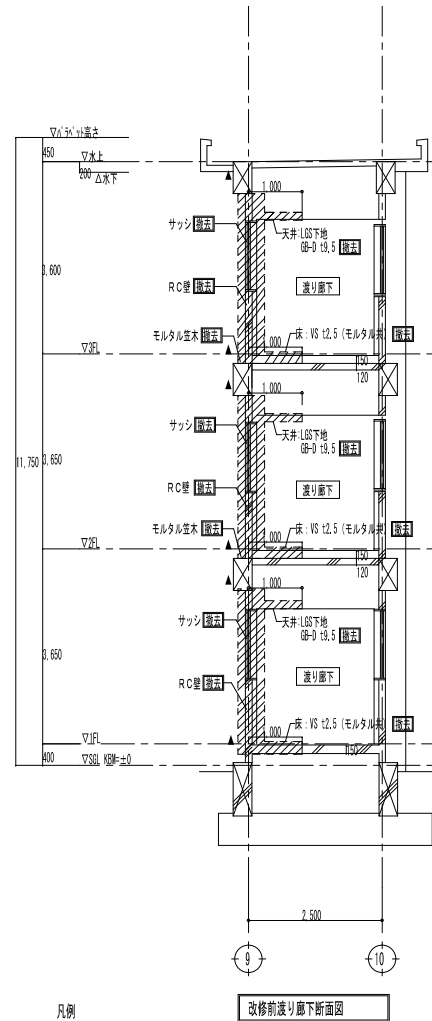
(A)	ALC t125の上複層塗材E
(B)	ALC t125デザインパネルの上複層塗材E
(C)	ALC t125デザインコーナパネルの上複層塗材E
(D)	巾木：コンクリート打放し 補修仕上げ
(E)	アルミ製サッシ 新設
(F)	縦樋：100φ 硬質塩化ビニル管カラー製品 種別金物：FB25×2.5以上 (@T,200以下) ステンレス製
(G)	アルミ笠木
(H)	EX.P.J (SUSｶﾞｰ)

斜線 雑壁：コンクリート t125 D10@200

特記		訂正		株式会社 安藤建築設計	ANDO ARCHITECTURAL DESIGN	尺付 2021.01.12	工事名 桜井中学校校舎改修第2期主体工事	図面番号 A-36
				一級建築士 第244565号	安藤 敦也			

改修前

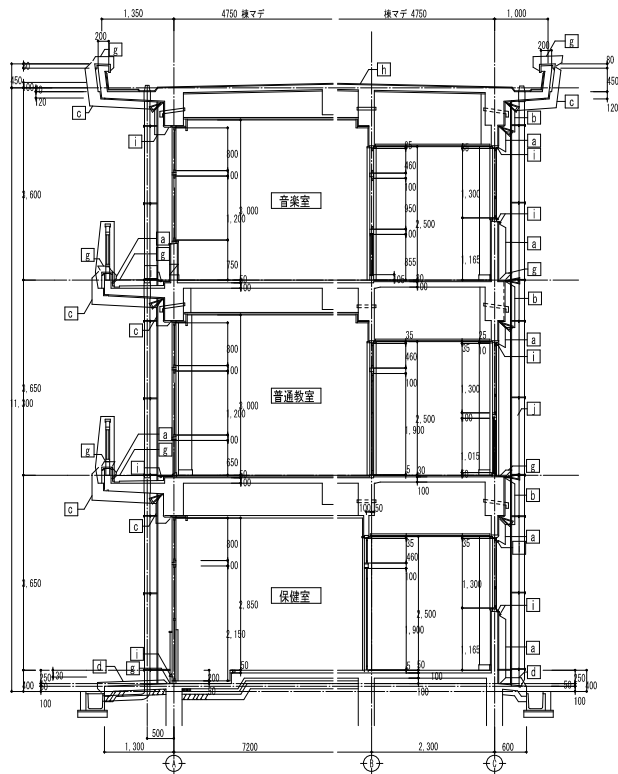
改修後



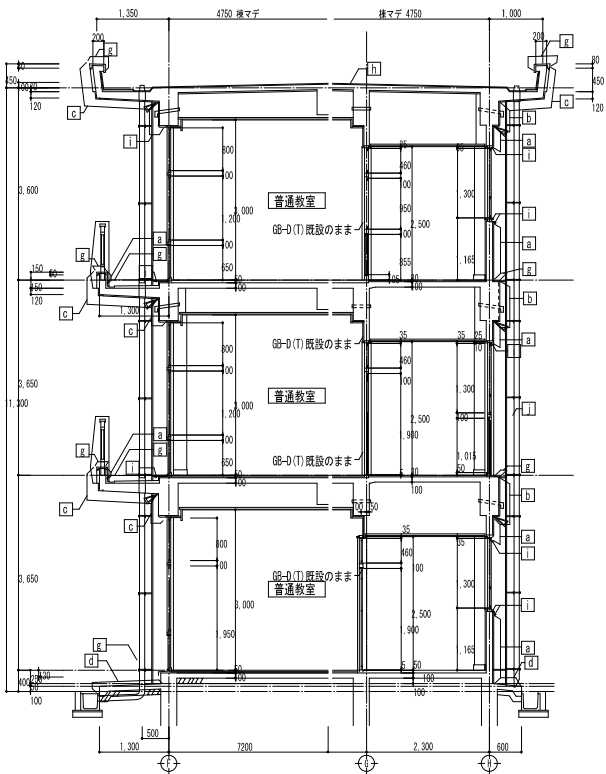
凡例
 撤去を示す
 ▲ カッター入を示す
 外壁・天井・間はモルタル埋めt3SH150とする

壁-デッキスラブ間詳細図 S=1/10
 防水(平部)詳細図 S=1/20
 床増築箇所 S=1/20
 スラブ新設範囲を示す
 壁壁新設範囲を示す

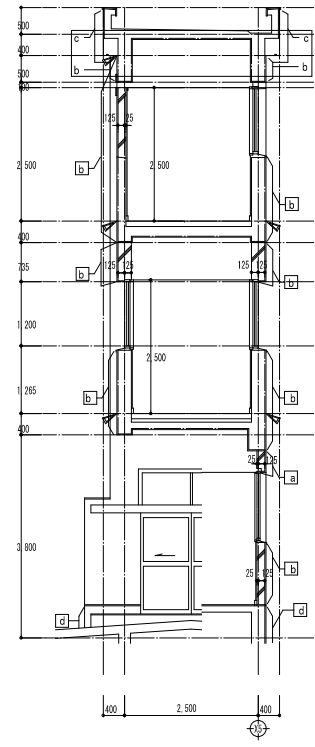
特記	訂正	株式会社 安藤建築設計	ANDO ARCHITECTURAL DESIGN	日付 2021.01.12	工事名 桜井中学校校舎改修第2期主体工事	図面番号 A-37
		一級建築士事務所 登録番号10810号	安藤 敦也	担当	図名 EV棟設計図(改修前・改修後)	図号
		一級建築士 第24466号			縮尺 1:50(A1), 1:100(A3)	設計番号 ****



南棟 矩計図 1/50

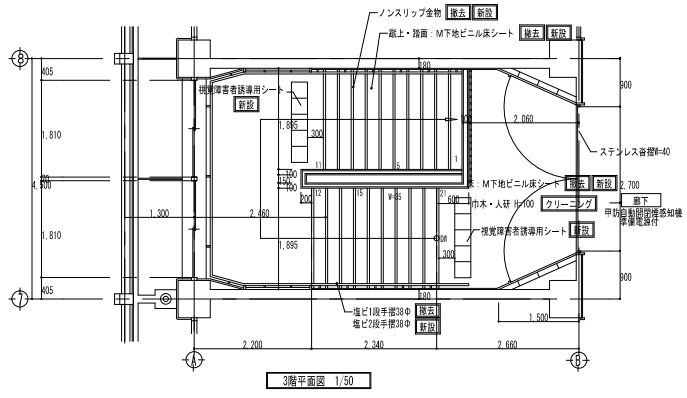


北棟 矩計図 1/50

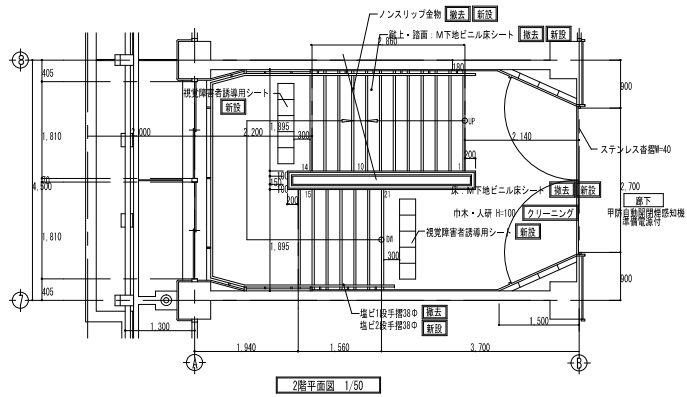


渡り廊下 矩計図 1/50

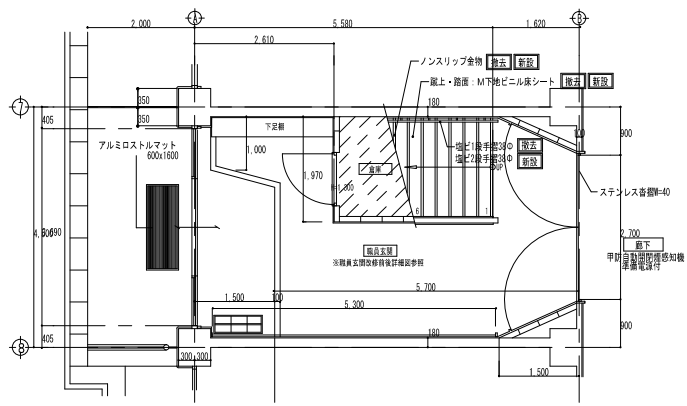
符号	既存外部仕上	改修外部仕上
[a]	モルタル刷毛引きリシン吹付	水洗い、劣化部補修の上可とう形改修塗材 E (912系177) 塗替
[b]	コガ-1打放し7119吹付	水洗い、劣化部補修の上可とう形改修塗材 E (912系177) 塗替
[c]	コガ-1打放し	水洗い、劣化部補修の上アルカリ付与耐塗布
[d]	E61金対押え	水洗いのみ
[e]	741金 金物	水洗いのみ
[f]	741金 手摺	水洗いのみ
[g]	防水E61塗	水洗いの上、フロン樹脂塗膜防水 耐腐 (等価) 防水、立上り材、塗装天端は100立ち上げること アスファルト樹脂防水材(耐腐)系、ウレタン塗膜防水 透気阻断工法にて 立上り、耐腐樹脂の上層防水塗布工法にて
[h]	露出742防水 シル-仕上	
[i]	シロイ 撥水(付)撥り及び付止め具	シロイ 打替
[□]	壁種φ125 網管	カラーUP S65製網管(金物)φ1200 新設
[▲]	目地シロイ 撤去	シロイ 打替



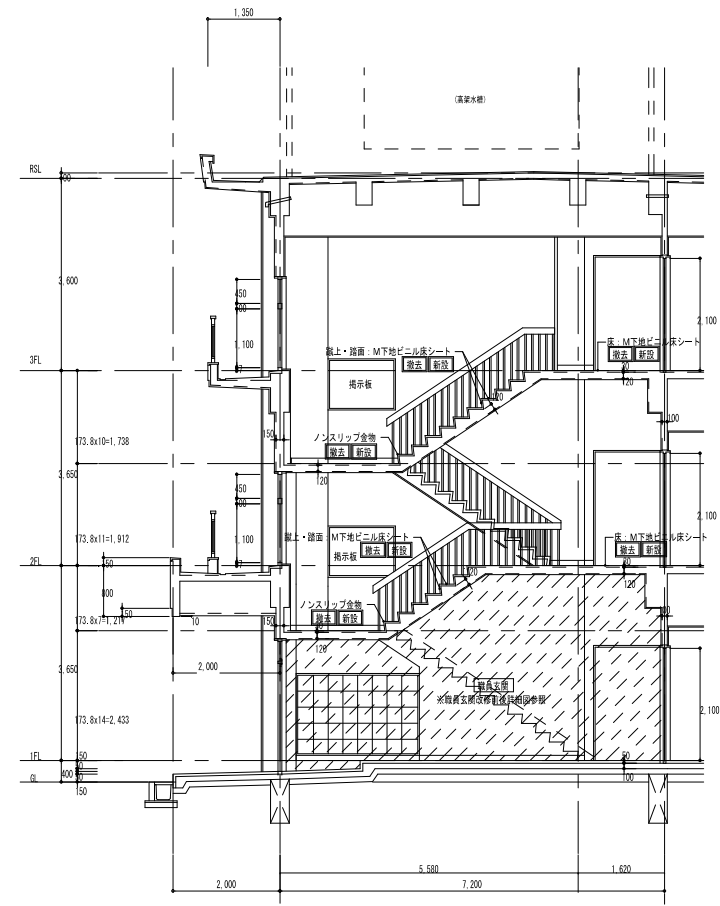
3階平面図 1/50



2階平面図 1/50

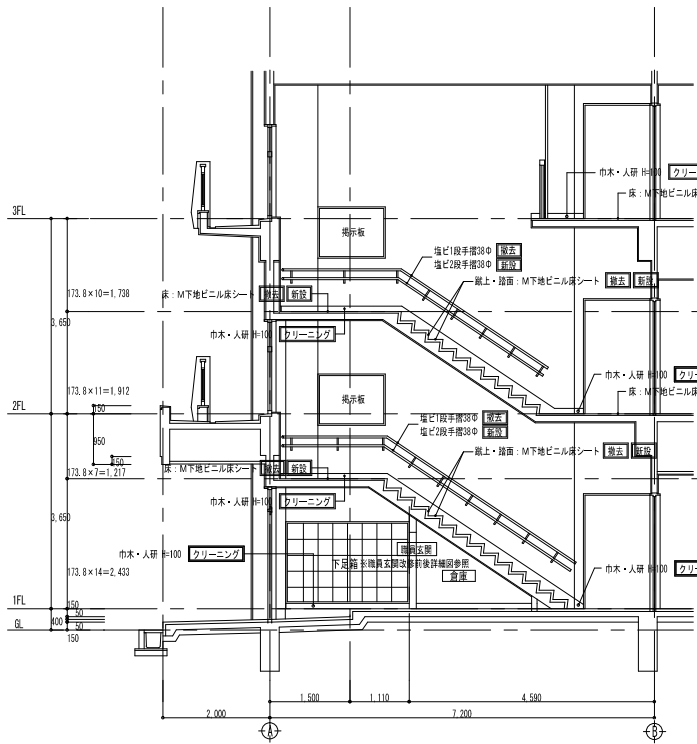


1階平面図 1/50

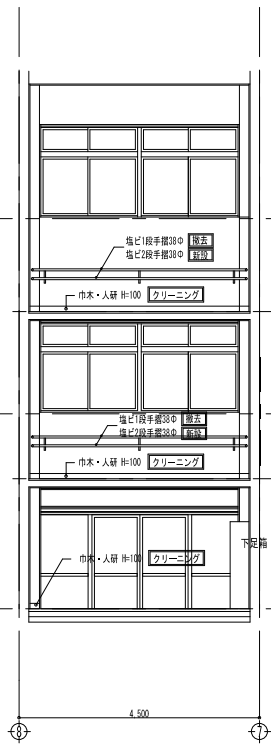


※ [] は既設を示す。
 ※特記なき限り建具の木部はSOP塗装とする。

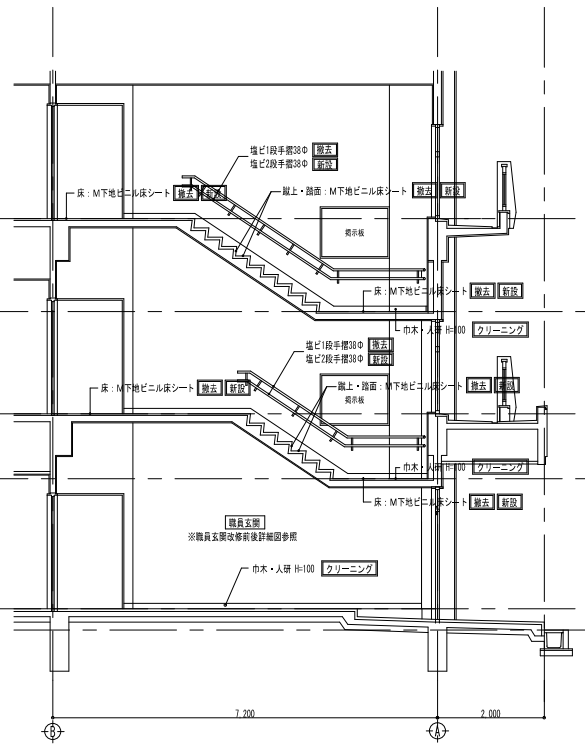
株式会社 安藤建築設計 一級建築士事務所 一級建築士 第244565号	ANDO ARCHITECTURE & DESIGN 代表 安藤 敦也 登録番号第10838号 安藤 敦也	2020.12.16	工事名	桜井中学校校舎改修第2期主体工事	図面番号	A- 39	
		担当	図名	南棟 A階段詳細図 1	縮尺	1:50(A1)、1/100(A3)	設計番号



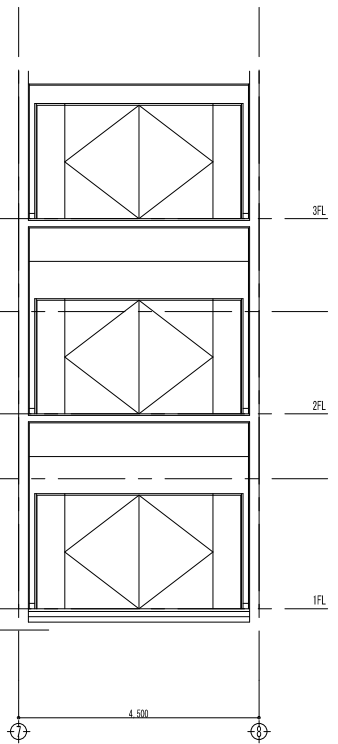
南棟 A階段西面展開図



南棟 A階段南面展開図



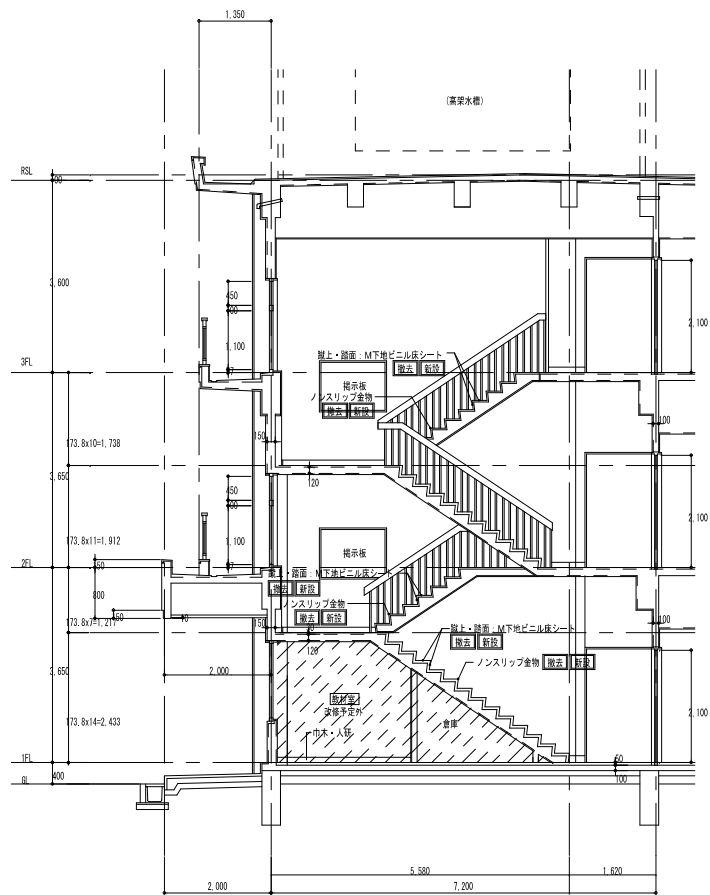
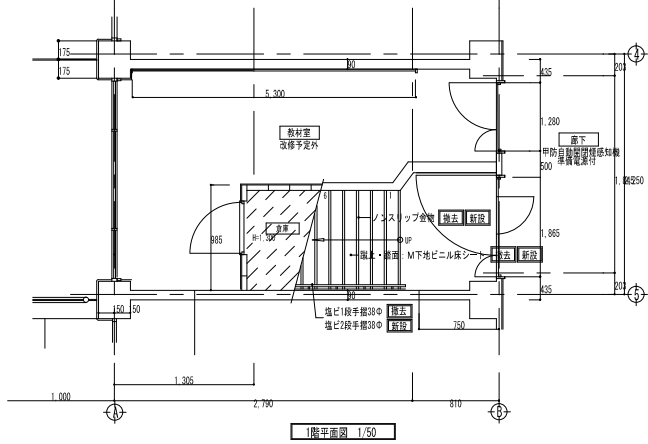
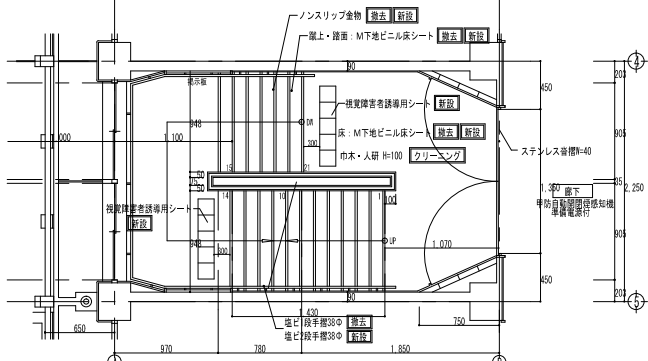
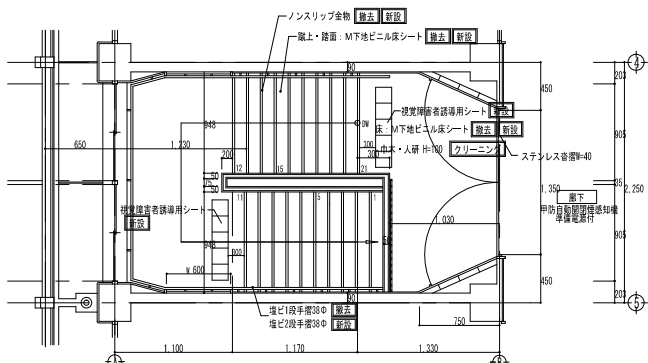
南棟 A階段東面展開図



南棟 A階段北面展開図

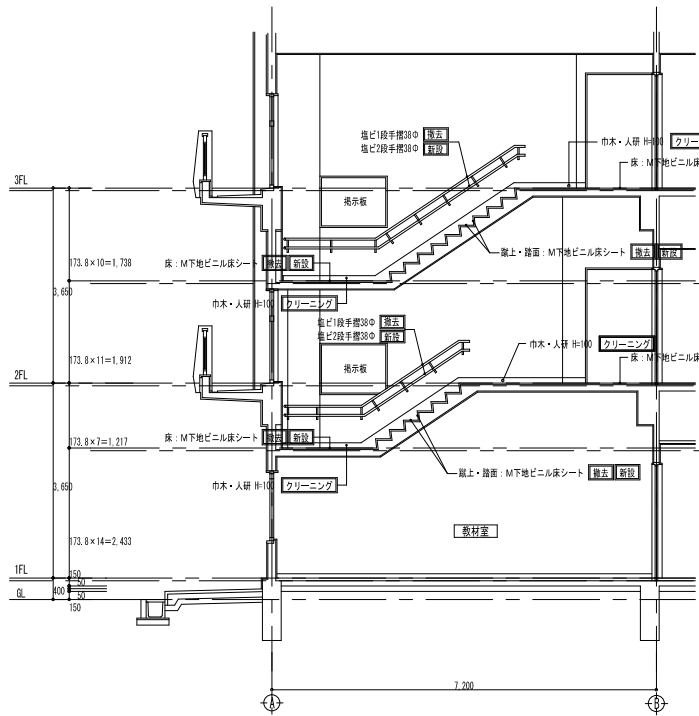
※ [] は既設を示す。
 ※特記なき限り建具の木額縁はSOP塗装とする。
 // 工事対象範囲外を示す。

特記	訂正	株式会社 安藤建築設計	ANDO ARCHITECTURAL DESIGN	発行 2020.12.16	工事名	桜井中学校校舎改修第2期主体工事	図面番号	A-40
		一級建築士事務所	登録番号第10838号	担当	図名	南棟 A階段詳細図2	縮尺	1:100 (A3)
		一級建築士 第244565号	安藤 敦也					設計番号

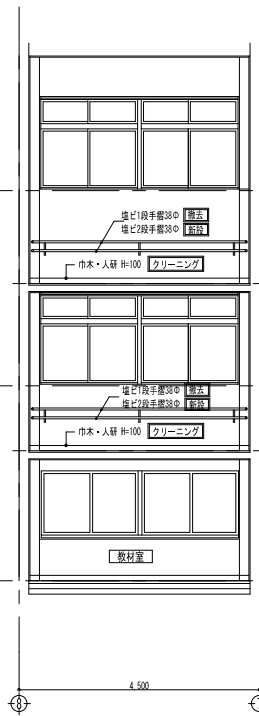


※ [] は既設を示す。
 ※特記なき限り建具の木額縁はSOP塗装とする。
 // 工事対象範囲外を示す。

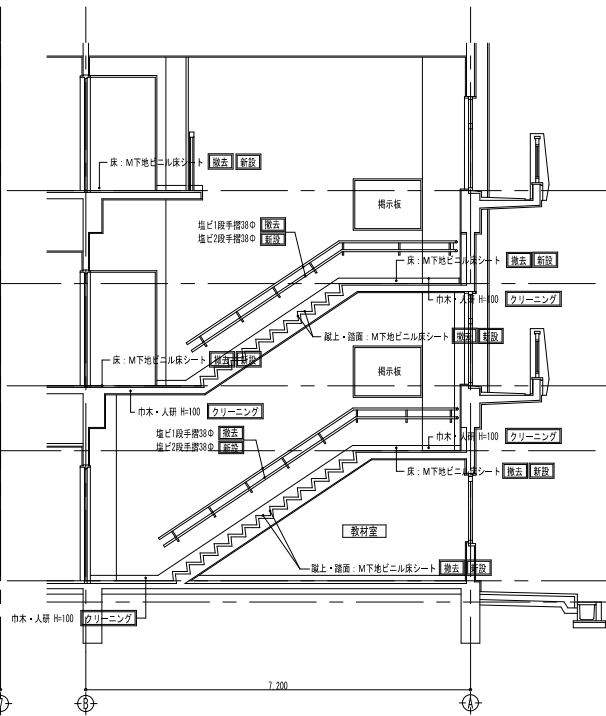
No.	株式会社 安藤建築設計 ANDO ARCHITECTURAL DESIGN				日付	2020.12.16	工事名	桜井中学校校舎改修第2期主体工事	図面番号	A-41
	一級建築士事務所		登録番号第10838号		担当	南棟 B階段詳細図 1	図尺	1:50(A1)、1/100(A3)	設計番号	
	一級建築士 第244665号		安藤 敦也							



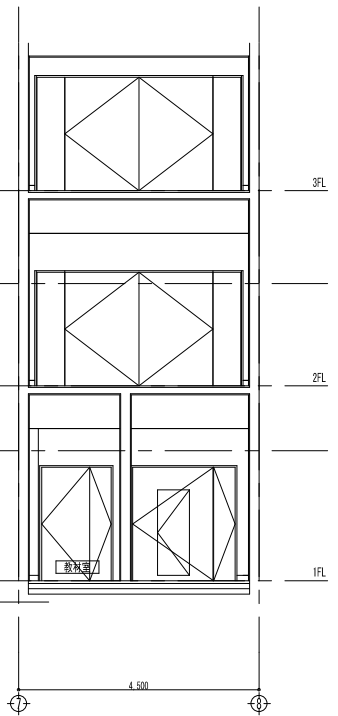
南棟 B階段西面展開図



南棟 B階段南面展開図



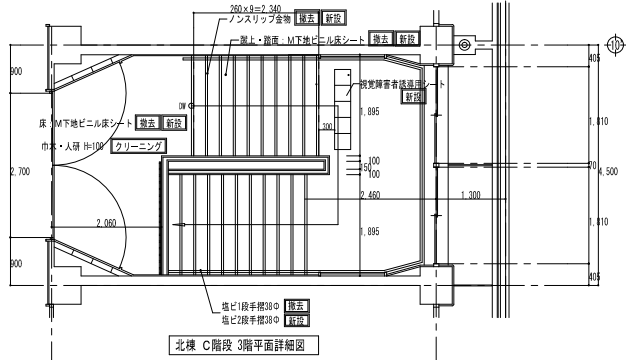
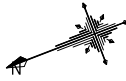
南棟 B階段東面展開図



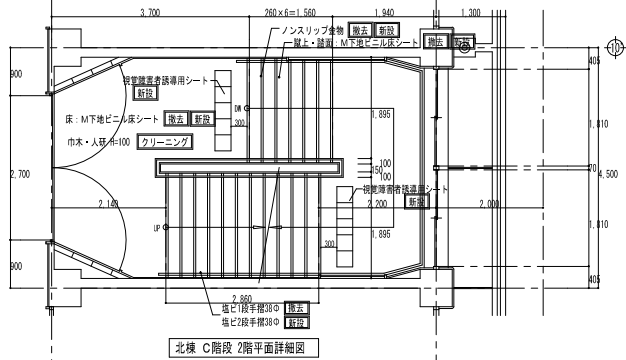
南棟 B階段北面展開図

※ [] は既設を示す。
※特記なき限り建具の木部種はSOP建設とする。

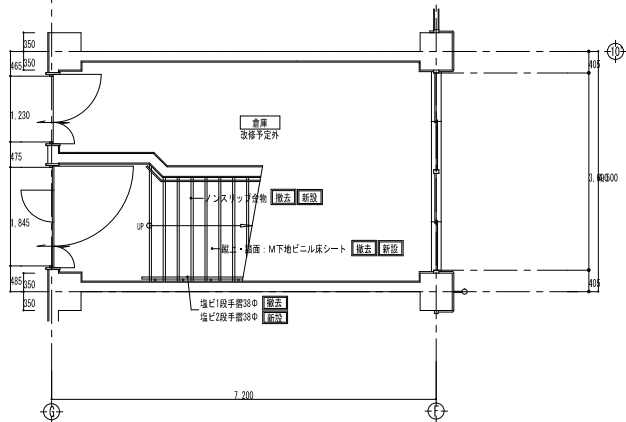
特記	訂正	株式会社 安藤建築設計	ANDO ARCHITECTURAL DESIGN	尺付 2020.12.16	工事名	桜井中学校校舎改修第2期主体工事	図面番号	A- 42
		一級建築士事務所	第10838号	担当	図名	南棟 B階段詳細図2	縮尺	1:100 (A3)
		一級建築士 第244565号	安藤 敦也					設計番号



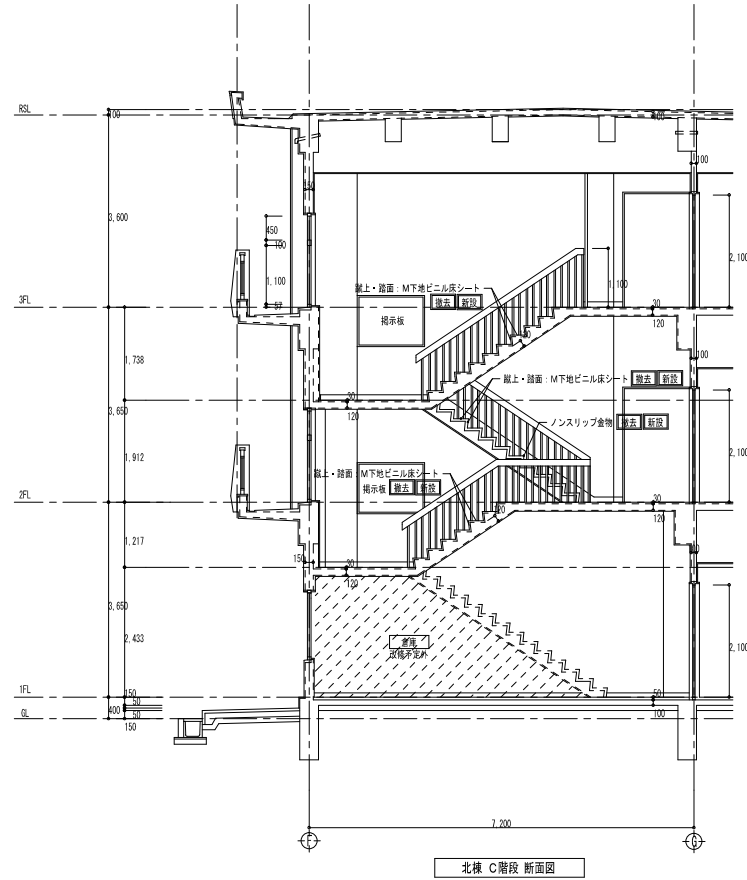
北棟 C階段 3階平面詳細図



北棟 C階段 2階平面詳細図



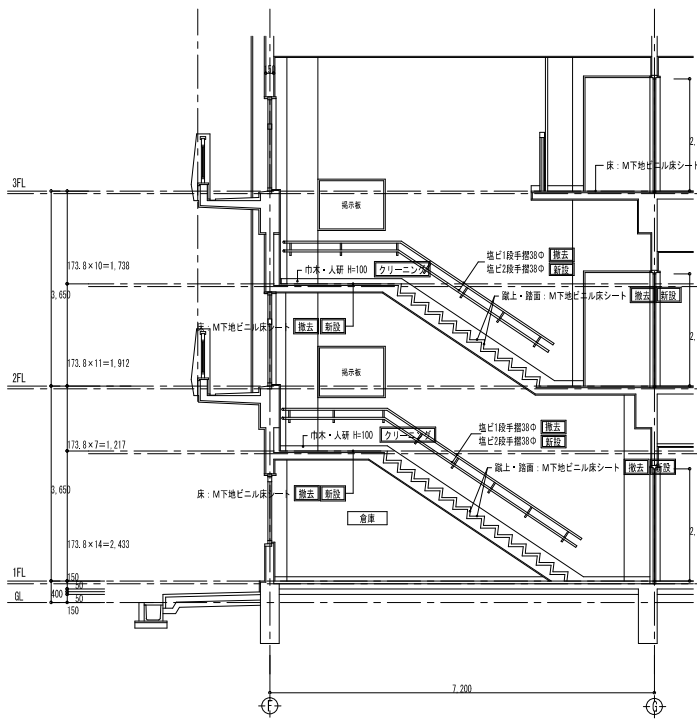
北棟 C階段 1階平面詳細図



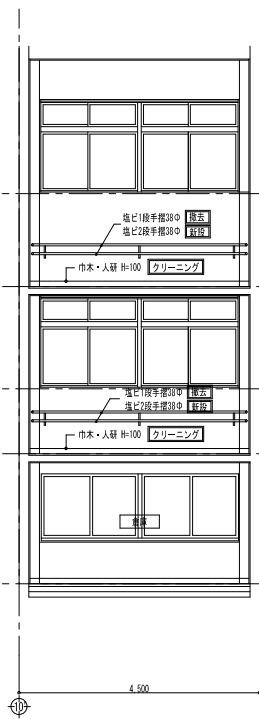
北棟 C階段 断面図

※ [] は概設を示す。
※特記なき限り建具の木組はSOP塗装とする。

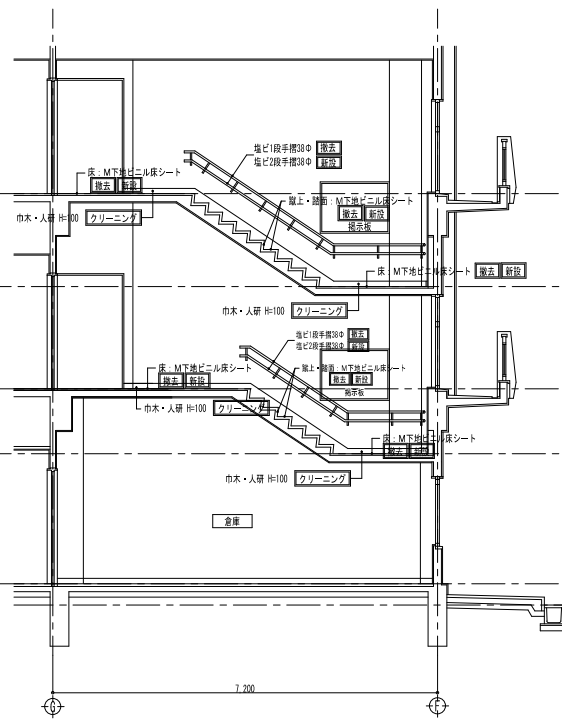
特記	訂正	株式会社 安藤建築設計	ANDO ARCHITECTURAL DESIGN	発付 2020.12.16	工事名	桜井中学校校舎改修第2期主体工事	図面番号	A-43
		一級建築士事務所	登録番号第10838号	担当	図名	北棟 C階段詳細図I	縮尺	1:100 (A3)
		一級建築士 第244565号	安藤 敦也		設計番号			



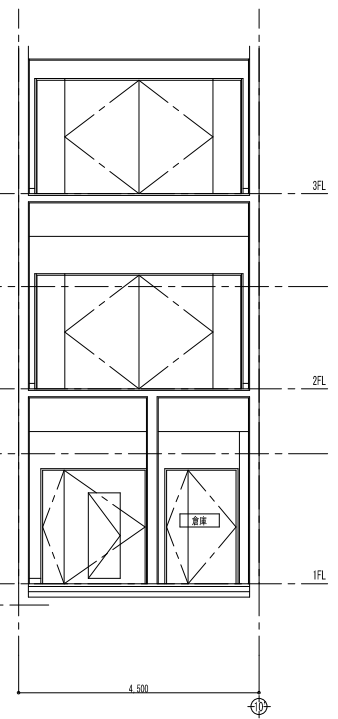
北棟 C階段西面展開図



北棟 C階段南面展開図



北棟 C階段東面展開図



北棟 C階段北面展開図

※ [] は既設を示す。
※特記なき限り建具の木隠しはSOP差装とする。

特記 _____ _____ _____	訂正	株式会社 安藤建築設計 一級建築士事務所 登録番号第10838号 安藤 敦也 一級建築士 第244565号	ANDO ARCHITECTURAL DESIGN 設計 2020.12.16 担当	工事名 桜井中学校校舎改修第2期主体工事 図名 北棟 C階段詳細図2 縮尺 1:100 (A3)	図面番号 A-44 設計番号
-------------------------------	----	---	--	--	-------------------